

- Ⓛ Montage- und Betriebsanleitung
- Ⓒ Installation and operating instructions

EAC

ESK Schultze 

MADE IN GERMANY

- Ⓛ [Instructions de montage et d'utilisation](#)
- Ⓛ [Installazione e Istruzioni per l'uso](#)

Elektronische Ölspiegelregulatoren ERM5 / ERM5-CDH

Die genannten ESK-Komponenten sind ausschließlich für die Anwendung in Kälteanlagen bestimmt.

Eine Inbetriebnahme ist nur unter der Voraussetzung zulässig, dass der Einbau entsprechend den gesetzlichen Vorschriften erfolgt.

Alle Komponenten werden entsprechend den geltenden Regeln konstruiert und gefertigt.

Das Produkt erfüllt folgende Bestimmungen:

- EMV Richtlinie 2004 / 108 / EG
- Niederspannungsrichtlinie 2006 / 95 / EG
- RoHS Richtlinie 2011 / 65 / EU

Electronic Oil Level Regulators ERM5 / ERM5-CDH

The ESK components mentioned shall be used in refrigeration plants exclusively.

Operation is only permitted if the installation was carried out in accordance with legal regulations. All components are constructed and produced in accordance with the regulations in force.

The product fulfils the regulations of

- the EMC-Directive 2004 / 108 / EC
- the Low Voltage Directive 2006 / 95 / EC
- the RoHS-Directive 2011 / 65 / EU



Typ / type **ERM5-0-BC**
und/and **ERM5-CDH-OC**

Produkteigenschaften

- Aufbau:**
- Regulatorkörper aus Aluminium
 - Große Zuströmquerschnitte
 - Elektronikgehäuse aus Kunststoff
 - Schauglas für visuelle Füllstandskontrolle
 - Druck- und dichteunabhängige Istwert-Erfassung des Füllstandes
 - Regelniveau: Mitte Schauglas
 - Opto-elektronisches Messverfahren
 - Zwei Relais zur Signalisierung und Aufzeichnung von Betriebszuständen
- Sicherheit:**
- Verstärkte LEDs führen zu verringerter Anfälligkeit durch verschmutztes Öl
 - Integriertes Notlaufprogramm sorgt selbst bei widrigsten Umständen für die Ölversorgung
 - Vierfach-Messpunkte ermöglichen die Signalüberwachung von Unter-, aber auch Überfüllung
 - Alarmfunktion bei Über-, Unterfüllung und bei aktiviertem Notlaufprogramm

Product features

- Design:**
- Regulator case made of aluminium
 - Wide cross sections for oil flow
 - Electronic case made of plastic
 - Sight glass for visual oil level control
 - Actual level value detection independent of pressure and density
 - Control level: middle sight glass
 - Opto-electronical measuring method
 - Two relays for signalisation / recording of system operating conditions
- Security:**
- Reinforced LEDs lead to reduced sensitivity caused by contaminated oil
 - Integrated emergency operation program arranges for oil feed even in adverse conditions
 - Quadruple measure points enable signal control of under- but also overfilling
 - Alarm function for over-, underfilling and for activated emergency operation program

Anwendung

Beim Verbundbetrieb von Verdichtern werden Ölspiegelregulatoren zur Ölniveauregelung an die Verdichter angebaut. Die Ölzufuhr erfolgt aus einem Reservoir. Für die korrekte Funktion des elektronischen Regulators ist die leistungsmäßig richtige Auslegung aller Systemkomponenten wichtig.

Technische Daten

Taktung der Ölfüllung:	Füllen:	5 s
	Messen:	10 s
Max. zulässiger Betriebsdruck:	Typ ERM5:	60 bar
	Typ ERM5-CDH:	130 bar
	Typ ERM5-...-R717:	31 bar
Max. zul. Umgebungstemperatur:	45°C	
Max. zul. Öl-/ Mediumtemperatur:	85°C	
Spannungsversorgung:	230V 50/60 Hz – 1Ph ± 10%	
Ausgangsspannung Klemme 1/2/3:	230 V permanent	
Max. Belastung Klemme 1/2/3:	50 Hz 18 VA – 60 Hz 15 VA	
Alarmrelaisbelastung:	250V / 5 A	
Magnetventil: Max. Schalthäufigkeit:	Stromlos geschlossen – (NC) 10 ⁶	
Schutzart:	IP 54	
Volumen:	0,05 l	
Gewicht:	Typ ERM5:	1,3 kg
	Typ ERM5-CDH:	1,6 kg
Kältemittel: Standardmäßig freigegeben für:	HFKW / HFCKW, R744 (CO ₂), R290, R600a R717 (nur Typ ERM5-...-R717)	

Application

In multiple-compressor parallel systems oil level regulators are installed to maintain an adequate oil level. Oil is fed conventionally from an reservoir.

The performance-oriented choice of all components will guarantee the regular function of the electronic oil level regulator.

Technical data

Pulsed oil refilling process:	Filling:	5 sec
	Measuring:	10 sec
Max. allowable working pressure:	Type ERM5:	60 bar
	Type ERM5-CDH:	130 bar
	Type ERM5-...-R717:	31 bar
Max. allowable ambient temp.:	45°C	
Max. allowable oil / medium temp.:	85°C	
Power supply:	230V 50/60 Hz – 1Ph ± 10%	
Power supply output terminal 1/2/3:	230 V permanent	
Max. load terminal 1/2/3:	50 Hz 18 VA – 60 Hz 15 VA	
Load. alarm relay max.:	250V / 5 A	
Solenoid valve: Max. operating cycles :	Normally closed – (NC) 10 ⁶	
Protection:	IP 54	
Volume:	0.05 l	
Weight:	Type ERM5:	1.3 kg
	Type ERM5-CDH:	1.6 kg
Refrigerants: Approved as standard for:	HFC / HCFC, R744 (CO ₂), R290, R600a R717 (type ERM5-...-R717 only)	

Technische Daten		Technical data		
Elektronischer Ölspiegelregulator Electronic Oil level regulator	Zul. Arbeitsdruckdifferenz Ölrückführung Allow. working pressure difference oil return	Max. zul. Öldruck in der Ölrückföhrleitung Max. allowable pressure in the oil return line	Max. zulässiger Betriebsdruck Max. allowable working pressure	Verdichteranschluss Ausführung Compressor connection version
Abb. / Typ Fig. / Type	bar	bar	bar	
a ERM5-0-BC b ERM5-0-BC-L			60	3/4-Loch-Flansch / 3/4-bolt flange 3/4-Loch-Flansch lang / 3/4-bolt flange long
c ERM5-OC d ERM5-OC-B	1,5 ... 100*	130		Gewinde / Thread: 1.1/8"-18 UNEF
c ERM5-CDH-OC d ERM5-CDH-OC-B			130	Gewinde: 1.1/8"-18 UNEF (Mit Gewinde G1" oder M36 auf Anfrage) Thread: 1.1/8"-18 UNEF (with threaded connection G1" or M36 on request)
a ERM5-0-BC-R717 c ERM5-OC-R717	31*	31	31	3/4-Loch-Flansch / 3/4-bolt flange Gewinde / Thread: 1.1/8"-18 UNEF
<p>Geräte mit dem Nachsetzzeichen »-B« sind eine gespiegelte Version des Regulator-Typs, Aufbau und Abmessungen entsprechen dem Grundmodell, eine Anleitung zum Umbau des Gerätes ist auf Anfrage erhältlich!</p> <p>* Aufgrund der Löslichkeit von Kältemitteln in Ölen können hohe Druckdifferenzen innerhalb des Ölreguliersystemes zu einer vermehrten Schaumbildung führen. Somit kann es im Einzelfall zur Beeinträchtigung der Schmierfähigkeit kommen.</p>		<p>Devices with suffix »-B« are mirrored versions of the basic regulator types, dimensions remain unchanged. A modification instruction is available on request!</p> <p>* Due to the solubility of refrigerants in oil, in oil management systems with high pressure differences foam building is possible. Foam reduces the lubrication function of oil.</p>		

Maßzeichnungen

Dimensional drawings

Abbildung
Figure a

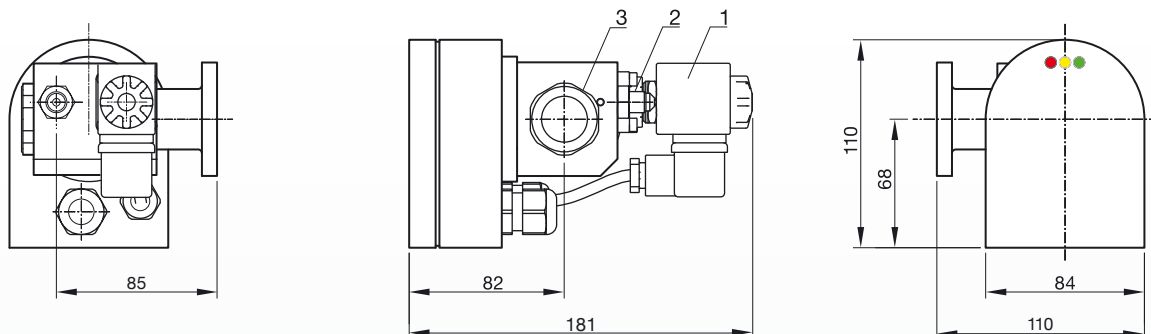
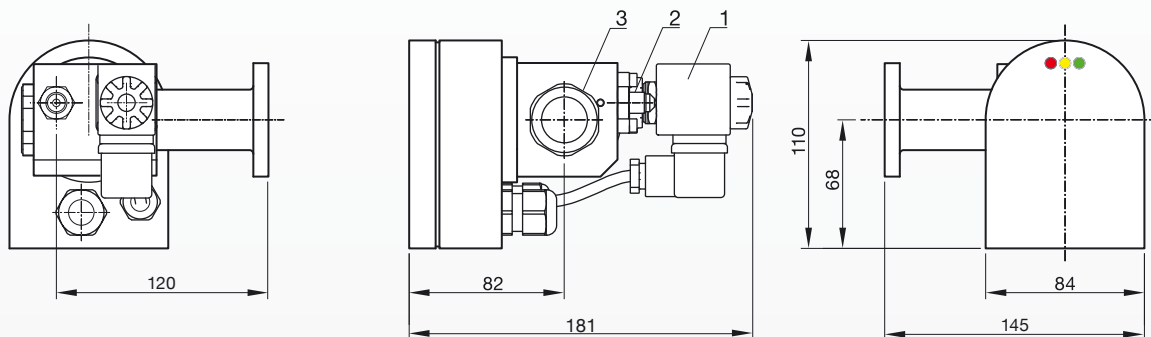


Abbildung
Figure b



Zu Abbildung a + b:
Verdichteranschluss »0-BC«

Rel. to Figure a + b:
Compressor connection »0-BC«



- | | |
|--|--|
| 1 Magnetventil | Solenoid valve |
| 2 Öleintritt: 1/4" Bördel mit 7/16"-UNF, Øi 4 mm (Ø 6 mm Kupferrohr) | Oil inlet: 1/4" flare with 7/16"-UNF, Øi 4 mm (Ø 6 mm copper tube) |
| 3 Schauglas | Sight glass |
| 4 Adapter OC (1.1/8"-18 UNEF) | Adapter OC (1.1/8"-18 UNEF) |

Abbildung
Figure c

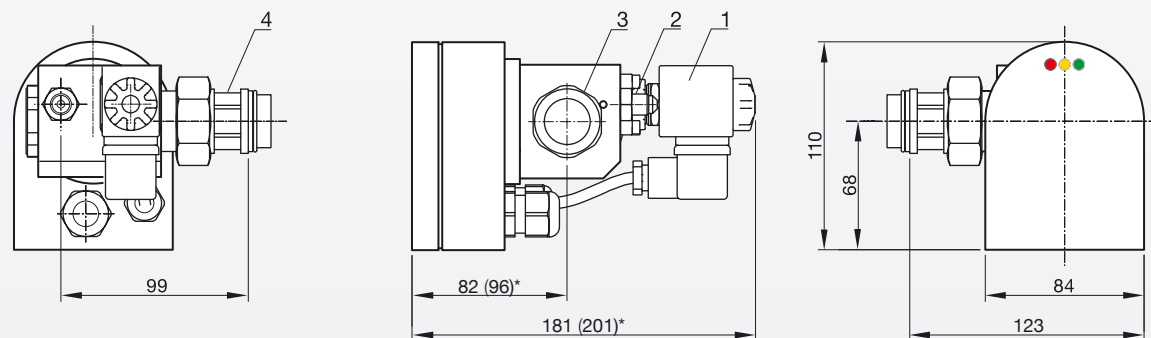
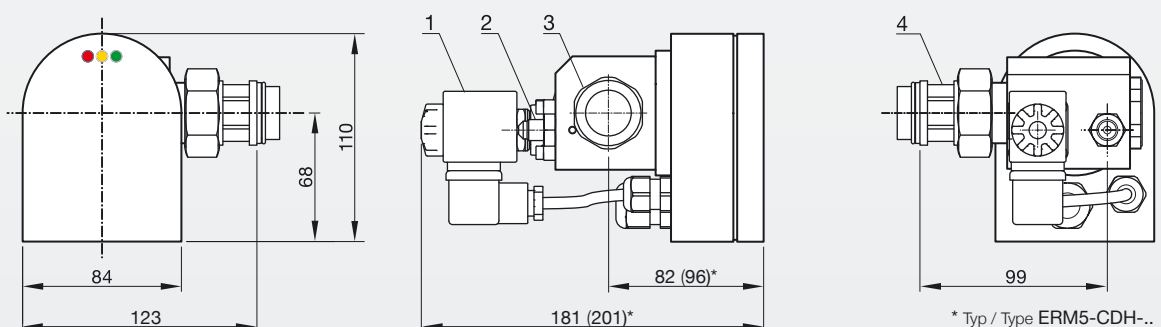


Abbildung
Figure d



* Typ / Type ERM5-CDH-..

Explosionszeichnung

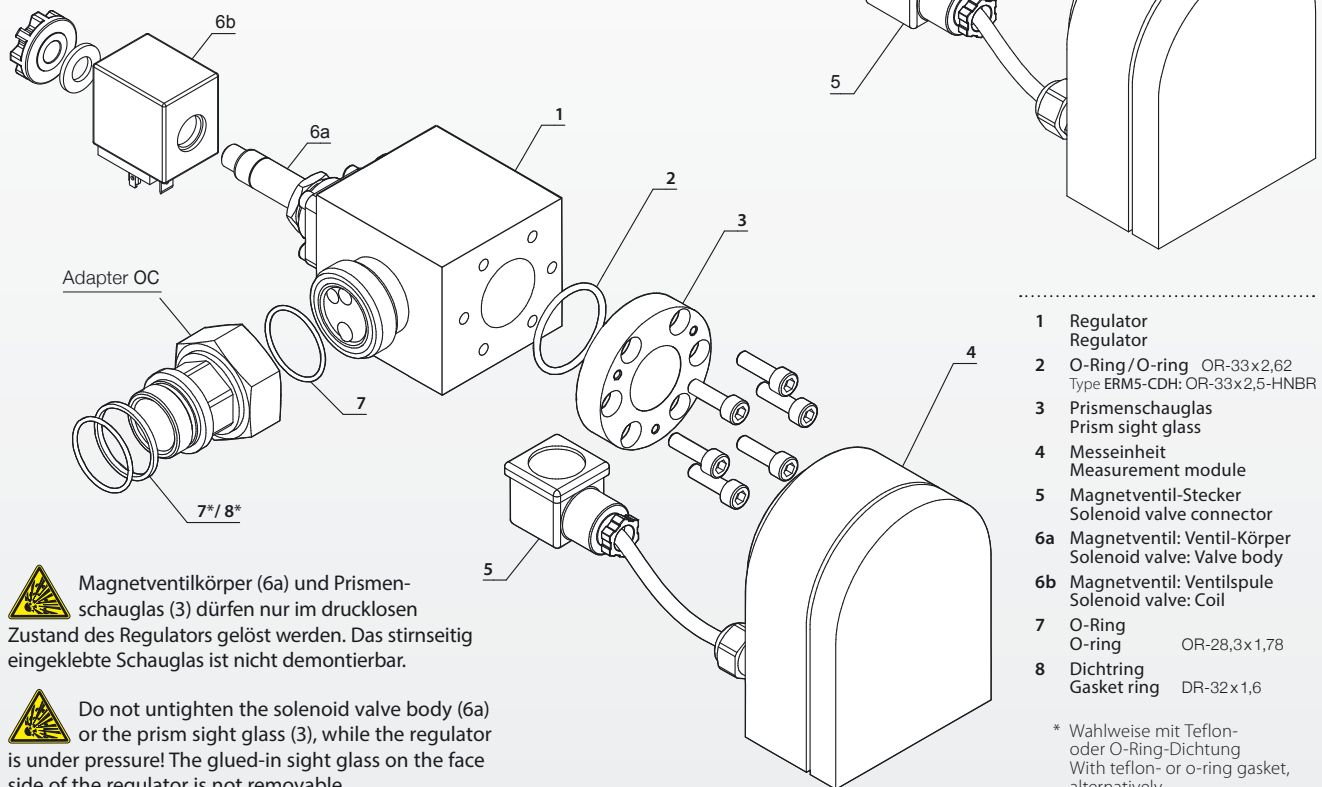
Exploded view

Typ/Type **ERM5-0-BC..** →

Geräte mit dem Nachsetzzeichen »-B« sind eine gespiegelte Version des Regulator-Typs, Aufbau und Abmessungen entsprechen dem Grundmodell, eine Anleitung zum Umbau des Gerätes ist auf Anfrage erhältlich!

Devices with suffix »-B« are mirrored versions of the basic regulator types, dimensions remain unchanged. A modification instruction is available on request!

↓ Typ/Type **ERM5-OC..**
und /and **ERM5-CDH-OC..**
(Abbildungen ähnlich / Illustrations show a similar type)



- 1 Regulator
Regulator
- 2 O-Ring / O-ring OR-33x2,62
Type ERM5-CDH: OR-33x2,5-HNBR
- 3 Prismenschauglas
Prism sight glass
- 4 Messeinheit
Measurement module
- 5 Magnetventil-Stecker
Solenoid valve connector
- 6a Magnetventil: Ventil-Körper
Solenoid valve: Valve body
- 6b Magnetventil: Ventilspule
Solenoid valve: Coil
- 7 O-Ring
O-ring OR-28,3x1,78
- 8 Dichtring
Gasket ring DR-32x1,6

* Wahlweise mit Teflon-
oder O-Ring-Dichtung
With teflon- or o-ring gasket,
alternatively

20170214

Installation und Inbetriebnahme

- Der auf Dichtigkeit und Funktion geprüfte Regulator wird mit dem erforderlichen Montagezubehör wie O-Ring, Befestigungsschrauben usw. ausgeliefert.
- Vor jedem Regulator ist ein Ölfilter zu montieren, um eine Verschmutzung des Magnetventilsitzes zu verhindern.
- Die elektrotechnische Installation ist gemäß der gültigen Vorschriften und dem nachstehenden Schaltschema vorzunehmen.
- Der Ölstand vor dem ersten Einschalten des elektronischen Regulators sollte mindestens 1/4 Schauglas betragen, um den Alarmzustand zu vermeiden.
- Das Magnetventil schließt nicht gegen verdichterseitigen Überdruck!

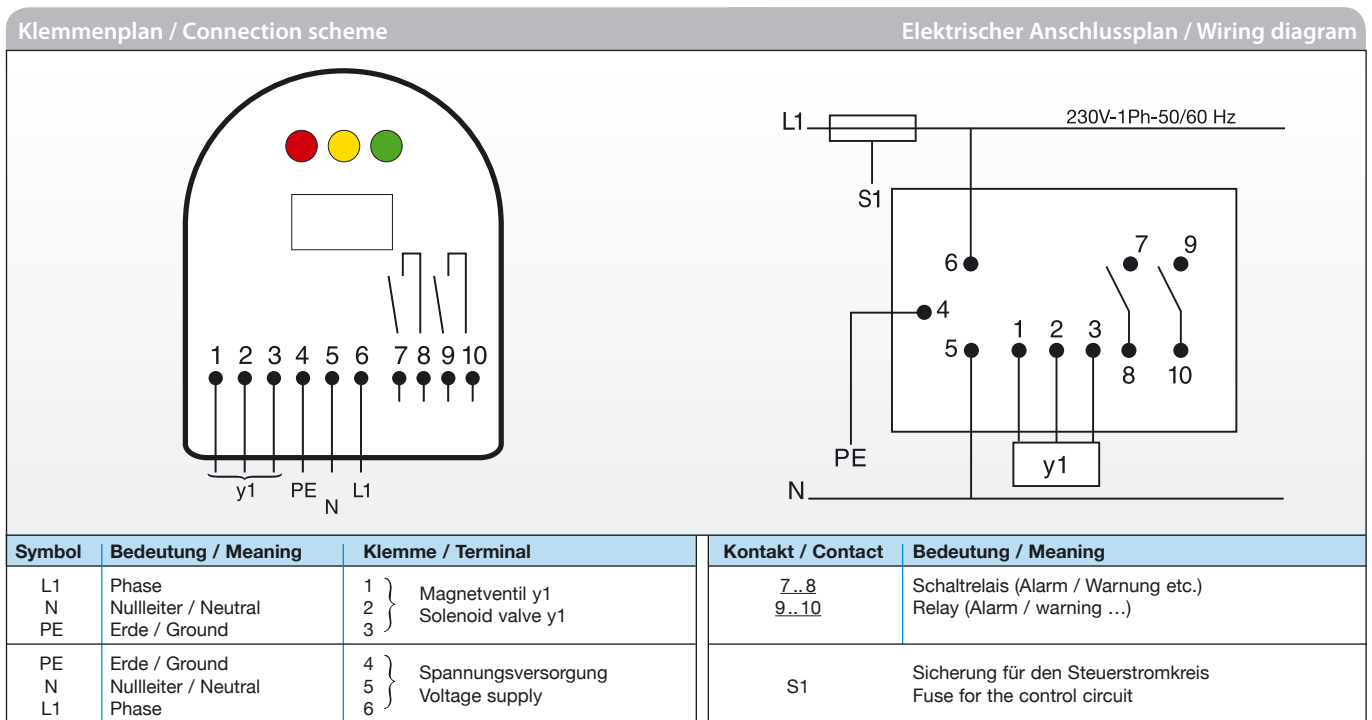
STOP Es ist darauf zu achten, dass das Kältemaschinenöl nicht verschmutzt wird, da sonst eine zuverlässige Funktion der optischen Messung nicht gewährleistet ist.

Installation and put into operation

- The regulator has passed the check on function and tightness and will be delivered with the necessary mounting accessories, such as O-rings, screws etc..
- In front of every regulator an oil strainer has to be mounted, to avoid soiling of the solenoid valve seat.
- Concerning the electrical installation you have to pay attention to valid standards and to the wiring diagram on the next page.
- By putting the regulator into operation, the minimum oil level should be 1/4 sight glass at least, to avoid the alarm status.
- The solenoid valve doesn't close against compressor positive pressure!

STOP To ensure the correct function of the optical measurement, the oil must be free of contaminations.

20151222



Bitte beachten Sie unsere speziellen Sicherheits-
hinweise zum Einsatz natürlicher Kältemittel!

Please follow our specific safety instructions
for operations with natural refrigerants!



Betrieb mit dem Kältemittel R744 / CO₂ (Kohlendioxid)

ESK fertigt Komponenten für den sub- und transkritischen Betrieb. Das Kältemittel ist farb- und geruchlos und bei einem Austritt nicht wahrnehmbar. Das Einatmen in erhöhter Konzentration kann zu Bewusstlosigkeit und Erstickten führen. Die Entlüftung der Maschinenräume hat nach EN 378 zu erfolgen.



Operation with refrigerant R744 / CO₂ (carbon dioxide)

ESK produces components for sub- and transcritical running. The refrigerant is colourless and odorless, and is not noticeable upon discharge. Inhaling elevated concentrations can lead to unconsciousness and suffocation. Ventilation of the machine rooms must be carried out in accordance to EN 378.



Die hohe Drucklage von CO₂ stellt eine Gefahr dar und ist zu beachten. Bei Anlagen-Stillstand steigt der Druck bei Umgebungstemperatur erheblich und es kann Berstgefahr bestehen. Der kritische Punkt liegt bei 31°C und 74 bar. Absperrbare Anlagenteile sind mit einem Sicherheitsventil auszurüsten (EN 378-2 und EN 13136).



The high pressure condition of CO₂ is dangerous and must be observed. In case of stop of the plant, the pressure elevates significantly at the ambient temperature and there may be danger of burst. The critical point is 31°C and 74 bar. Parts of the plant that can be blocked must be prepared with a safety valve (EN 378-2 and EN 13136.)

Es darf kein Rohr am Sicherheitsventil angeschlossen werden, um beim Öffnen ein Blockieren durch Trockeneisbildung zu vermeiden.

To avoid, upon opening, a blocking caused by dry ice accumulation, it is not allowed to connect a tube to the safety valve.



Es können sehr hohe Druckgastemperaturen auftreten, es besteht Verbrennungsgefahr an Ölabscheider-Oberflächen und an Ölrückführ- und Druckausgleichsleitungen.



Very high discharge gas temperatures may develop. There is a risk of burns at oil separator surfaces and at oil return and pressure equilization lines.

ESK-Komponenten dürfen nur für die freigegebenen Anwendungsbereiche eingesetzt werden. Bei Verwendung hochviskoser Kältemaschinenöle >46 cSt ist die korrekte Funktion der Komponenten während der Inbetriebnahme zu kontrollieren und zu überwachen. Gegebenenfalls sind korrigierende Maßnahmen zu ergreifen.

ESK components shall only be used within the approved application range. When using highly viscose cooling machine oils > 46 cSt, the correct function of the components must be controlled and monitored during operation. Where applicable, corrective measures must be taken.



Betrieb mit brennbaren Kältemitteln

Es besteht ein erhöhtes Risiko von leichter Entflammbarkeit, toxischer Wirkung und Explosivität. Grundvoraussetzungen für die Herstellung und den Betrieb derartiger Anlagen sind Kältemittel spezifische Kenntnisse und die absolute Einhaltung der Sicherheitsvorschriften für Kältemittel. Es dürfen nur Komponenten eingesetzt werden, die von ESK für solche Anwendungen konstruiert und freigegeben wurden.



Operation with inflammable refrigerants

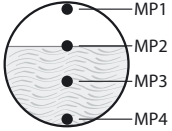


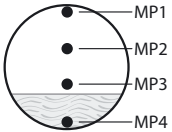


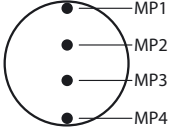

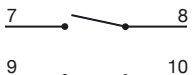
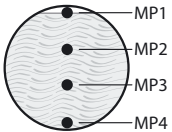


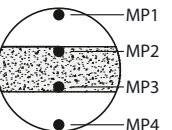


There is an increased risk of high inflammability, toxic effects and explosiveness. Refrigerant-specific knowledge as well as strictly keeping the safety regulations are fundamental requirements for the production and operation of such plants. Only components shall be used that have been constructed and released by ESK for such installations and/or operations.



Für die Herstellung, den Betrieb und den Service von Kälteanlagen mit brennbaren Kältemitteln sind besondere Bestimmungen gültig. Es sind Vorkehrungen zu treffen, die bei einem Kältemittelaustritt eine gefahrlose Entlüftung gewähren, damit kein zündfähiges Gasgemisch entsteht. In folgenden Normen sind zum Beispiel Bestimmungen über die Ausführung von Anlagen beschrieben: EN 378, DGVU 100-500 Kap. 2.35



For the production, operation, and service of refrigeration plants with inflammable refrigerants, special regulations come into force. Precautions must be taken so that, upon discharge of refrigerant, a safely ventilation is guaranteed, in order to avoid the development of an ignitable gas mixture. The following norms describe e.g. regulations regarding the execution of plants: EN 378, DGVU 100-500 ch. 2.35

Funktionsbeschreibung		Operation instruction	
Nr.: Betriebszustand No.: Working state	Füllstand im Prismenschauglas Oil level at the prism sight glass	LED-Lichtsignal (rot – gelb – grün) LED light signal (red – yellow – green)	Kontakte Contacts
1. Gerät ist eingeschaltet Ölstand Mitte Schauglas Device switched on liquid level is middle sight glass		 Kein Lichtsignal No light signal	
2. Ölstand sinkt unter Mitte Schauglas (Messpunkt MP3) The oil level decreases beneath the middle of the sight glass (measuring point MP3)		 Grüne LED leuchtet, Prozessor schaltet Magnetventil, getakteter Füllvorgang (Füllen und Messen) beginnt Green LED shines, processor opens the solenoid valve. The pulsed oil refilling process (filling and measuring) is started	
3. Ölstand fällt trotz Füllvorgang weiter bzw. Ölstand bei Start der Anlage Oil level decreases in spite of the refilling or starting oil level		 Nach 2 Minuten Unterfüllung blinkt rote LED Red LED starts blinking after two minutes of underfilling	
4. Ölrückführung aus der Anlage erhöht bzw. erhöhter Kurbelgehäuse-Füllstand aufgrund von Kältemittelverlagerung Increased oil return through the system or higher crankcase oil level due to the refrigerant displacement		 Gelbe LED beginnt zu blinken (Überfüllung) Yellow LED starts blinking (high level)	
5. Verunreinigung im Bereich MP2/MP3 und Ölstand sinkt unter MP4 – Notlaufbetrieb startet (siehe Erklärung) Contamination in the area of MP2/MP3 and the oil level decreases under MP4 – emergency mode starts (See explanation)		 Rote und gelbe LEDs blinken – getakteter Füllvorgang beginnt Red and yellow LEDs starts blinking – The pulsed oil refilling process is started	

Der Notlaufbetrieb

Durch verunreinigtes Öl (zum Beispiel nach einem Motorschaden oder Wicklungsbrand am Verdichter) können sich am Prismenschauglas Verschmutzungen absetzen.

Treten, bedingt durch die Verschmutzung, Störungen an einem oder mehreren Messpunkten auf, wird ein Notlaufbetrieb aktiviert, der die Ölversorgung des Verdichters übernimmt.

Dass sich der Regulator im Notbetrieb befindet, wird durch das gleichzeitige Blinken der roten und gelben LEDs signalisiert. Die Kontakte 7/8 und 9/10 sind dabei permanent geöffnet. Das Öffnen des Magnetventils zeigt die grüne LED an.

Der Ölstand im Verdichter wird je nach Verschmutzungsgrad des Prismenschauglases zwischen den Messpunkten MP3 und MP4 gehalten.

Der Notlaufbetrieb gewährleistet einen minimalen Füllstand und verhindert so bis zum Eintreffen des Service den Ölnotstand.

STOP Alarm » ÜBERFÜLLUNG «: Es wird empfohlen, den Verdichter NICHT mittels dieser Funktion abzuschalten, denn:

- befindet sich der Verdichter im Stillstand und die Überfüllungsanzeige leuchtet, kann dieser nicht gestartet werden. Ein Reset ist nicht möglich.
- gelangt während des Betriebs zusätzlich Öl über die Saugseite in das Kurbelwannengehäuse, so dass Überfüllung signalisiert wird, wird der Verdichter abgeschaltet.

Das Signal kann verwendet werden, um weitere Informationen über den Anlagenzustand zu bekommen.

The emergency operation

Dirt at the surface of the prism sight glass, for example caused by engine damage or a burn out of the motor winding, maybe generate failure malfunctions on one or more points of measurement.

In such conditions a emergency operation will be activated. This operating mode ensures the oil supply of the compressor.

The emergency operating mode is signaled by simultaneously blinking of the red and the yellow LEDs. The contacts 7/8 and 9/10 of the relays are open. The opening of the solenoid valve is signaled by the green LED.

In subject to the degree of pollution the oil level inside the crankcase of the compressor will be adjusted between the measuring points MP3 and MP4.

The emergency operation mode warranted a minimum oil level and prevents hazardous oil deficiency until the arrival of a refrigeration service technician.

STOP Alarm » HIGH LEVEL «: It is recommended NOT TO USE this function to switch off the compressor because:

- the compressor can't start, if the high level alarm is activated. A reset is not possible.
- the compressor will switch off during working, if you have oil carry over the suction line in the crankcase and the level increasing the high level alarm.

The signal can be used to get further details about the operating condition of the refrigerating plant.

Adaptersätze für Regulator-Montage

Adapter kits for regulator installation



A* 1.1/8"-UNF



MA 1.1/8"-UNEF



ME* 1.1/4"-UNF



TK* 3/4"-NPT



GA-DO-CDH M38x1.5
(P_{max}: 130 bar)



BI-BI



BO



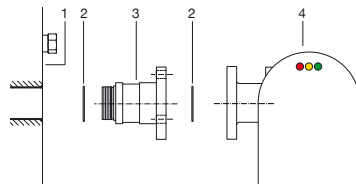
DO / DO-1



1.3/4"-UN MR



R



Verdichter-Hersteller / Baureihe
Compressor manufacturer / line

	60 bar				130 bar	31 bar
	ERM5-0-BC	ERM5-0-BC-L	ERM5-OC	ERM5-OC-B	ERM5-CDH-OC	ERM5-0-BC-R717
BITZER 4VCS..4NCS, 8GC..8FC, 8GE..8FE, 4VES..4NES, 4VE..4NE, 4VSL..4NSL, 4VHC..4NHC, 4VDC..4NDC, 4VC..4NC, 2HL..2CL, 2U..2N, 4Z..4N, S4T..S4G, 4J..4G, 6J..6F, 4JE..4FE, 6JE..6FE, 2EC..2CC, 4FC..4CC, 2EES..2CES, 4FES..4CES, 2EHC..2CHC, 4FHC..4CHC, 2ESL..2CSL, 4FSL..4CSL, 4FDC..4CDC, 4FE..4CE, 4DE..4CE, S4BCF, 2KC..2FC, 2KES..2FES, 2MHC..2FHC, 2NSL..2FSL 2MTE..2KTE, 4PTC..4KTC, 4JTC..4CTC, 6FTE..6CTE, 2MME..2DME W2.. W4.., W6..	✓ ✓ +BI-BI +MA +MA	✓ ✓ ✓ +MA +MA	✓ ✓ ✓ ✓ ✓	✓ ✓ ✓ ✓ ✓	✓ ✓ ✓ ✓ ✓	✓ ✓ ✓ ✓ ✓
BOCK HG(HA)4.., HG(HA)5.., HG(HA)6.., HG7.., HG8.., EX-HG4.., EX-HG5.., EX-HG6.., EX-HG7.., EX-HG8.., HG44.., HG88.., HGX4 CO ₂ F2.., F3.., F4.., F5.., F14.., F16.., F18.., AM.. HG(HA)12.., HG(HA)22.., HG(HA)34.., EX-HG12.., EX-HG22.., EX-HG34.., HGX12 CO ₂ , HGX22 CO ₂ , HGX34 CO ₂ , HGX22.. HGX34 CO ₂ T, HGX46 CO ₂ T, HGX(HAX)2 CO ₂ T FNH3, FDKNH3	✓ ✓ +BO +MA +MA	✓ ✓ +BO +MA +MA	✓ ✓ ✓ ✓ ✓	✓ ✓ ✓ ✓ ✓	✓ ✓ ✓ ✓ ✓	✓ ✓ ✓ ✓ ✓
CARLYLE DA.., DR.., 05FY.., 05G.., 05HY.., 06E.., 06M..	+CR ✓	+CR ✓				
COPELAND D2.., D3.., D4.., D6.., D9.., 4M.., 6M.., DM.., 4CC, 6CC, 8CC, 2BH, K.X, L.X, 8D.., D2D.. DK.., DL.. D6D.., D.6J/T, D8.. ZB11MCE, ZB56K, ..75K, ..92K, ..220K, ZF24, ..48K, ZS11M4E, ZS56K, ..75K, ..92K, ZR250K, ..380K, ZR11M..ZR19M, ZR90K ZR11M..ZR19M, ZR90K Bis/before 06/2014: ZB15..48K, ZBD21..45K, ZF06..18K, ZFD13K..25K, ZS15..45, ZR94..190K Ab/since 06/2014: ZB15..114K, ZBD21..76K, ZF06..18K, ZFD13K..25K, ZS15..45, ZR94..250K, ZO.. 4MTL, 4MSL,	✓ +A* +R +MR +MR +MA +MA +TK* +ME*	✓ +A* ✓ +MR +MR +MA +MA +TK* +ME*	✓ ✓ ✓ ✓ ✓ ✓ ✓ ✓ ✓	✓ ✓ ✓ ✓ ✓ ✓ ✓ ✓ ✓	✓ ✓ ✓ ✓ ✓ ✓ ✓ ✓ ✓	✓ ✓ ✓ ✓ ✓ ✓ ✓ ✓ ✓
DANFOSS MT..V, LTZ..V	+MA	+MA	✓			
DORIN H41, HEX41, HEP41, HI41, H7, HEX7, HEP7, K2.., K3.., K4.., K5.., K6.., CDS41, SCC_32..SCC_4, H5, HEX5, HEP5, 2S-H5, H6, HEX6, HEP6, 2S-H6, K7.. H11, HEX11, CDS11, HI11, H2, HEX2, H32, HEX32, H35, HEX35, CDS35, HEP35, HI35, K1.., SCC_1 CD2S200, CD200, CD300, CD400, CDS2S400,	✓ +R +MA +DO**	✓ ✓ +MA +MA	✓ ✓ ✓ ✓	✓ ✓ ✓ ✓	✓ ✓ ✓ ✓	✓ ✓ ✓ ✓
FRASCOLD A.., B.., D.., F.., S.., V.., A-SK, D-SK Q.., Q-SK, Z.., W.. S..TK, Q..TK,	✓ +R +MA**	✓ ✓ +MA**	✓ ✓ ✓	✓ ✓ ✓	✓ ✓ ✓	✓ ✓ ✓
HKT HS/HT/HZ /O 12..34	+MA	+MA	✓			
GOELDNER HS/HT/HZ/O 44..54 mit/with HKT-Adapter M36x1.5 → 1.1/8"-18UNEF (ID.Nr.: HKT: ES.200.9)	+MA	+MA	✓			

✓ Direktmontage ohne Adapter

* Keine Alarmfunktion

** Der max. zulässige Betriebsdruck des Verdichters liegt über dem max. zulässigen Wert für den Regulator.

Alle Adaptersätze inklusive Montagezubehör (Schrauben, O-Ring etc.) – Weitere Adapter auf Anfrage!

✓ Direct installation without adapter

* Alarm function is not available

** The max. allowable operating pressure of the compressor exceeds the max. allowable value for the regulator.

All adapter kits include mounting accessories (screws, O-ring etc.) – Further adapters on request!

Diese Übersicht wurde mit größter Sorgfalt erstellt, eine Garantie für Aktualität und Richtigkeit kann nicht gegeben werden.

The guide was written with greatest care, we can not guarantee for up-to-dateness or correctness.

Sicherheitshinweise

- Alle Komponenten und deren Zubehör sind für die Handhabung, Installation und den Gebrauch durch fach- und sachkundige Anlagenbauer, Installateure und Betreiber vorgesehen. Diese müssen über grundlegende Kenntnisse der Kältetechnik, der Kältemittel und der Kältemaschinenöle verfügen.
- Unsachgemäße Handhabung oder Missbrauch können zu Sach- oder Personenschäden führen.
- Die Einhaltung der Einbauvorschriften und Anwendungsgrenzen (Druck, Temperatur, Medien) sind Voraussetzung für eine sichere Funktion.
- Vor Befüllung der Kälteanlage mit Kältemittel ist eine Dichtigkeitsprüfung der Anlage, einschließlich der eingebauten ESK-Komponenten durchzuführen. Für die Druckprüfung darf kein reiner Sauerstoff verwendet werden.
- Bei der Handhabung von Kältemitteln und Kältemaschinenölen und bei der Durchführung von Arbeiten am gefüllten Kältekreislauf sind die jeweils gültigen Unfallverhütungsvorschriften zu beachten.
- Bei der Entsorgung von Altöl bzw. Kältemittel sind die gesetzlichen Vorschriften einzuhalten.
- Das Öffnen von ESK-Geräten darf nur im drucklosen und abgekühlten Zustand erfolgen.
- Magnetventilkörper (MV ohne Spule) und Prismenschauglas dürfen nur im drucklosen Zustand des Regulators gelöst werden. Das stirnseitig eingeklebte Schauglas ist nicht demontierbar!



Elektrische Anschlüsse nur durch Fachpersonal vornehmen!
Vor Öffnen des Gerätes spannungsfrei schalten!
Elektrische Anschlüsse vor Feuchtigkeit schützen!

Safety instructions

- All components and accessories are for use and installation by competent experts with fundamental knowledge of refrigeration systems, refrigerants and refrigeration oils only.
- Improper use can lead to material damage or personal injury.
- Keeping all instructions (pressure, temperature, media) creates the condition for a reliable function.
- Before charging the refrigeration system with refrigerants you have to make sure that the system, including the ESK-components, is tight. Do not use oxygen for this test.
- While handling refrigerants, refrigeration oils or handling with filled up refrigeration systems, you have to pay attention to all regulations for prevention of accidents.
- If you have to dispose refrigerants or refrigeration oils, make sure to keep all legal regulations.
- ESK products must not be opened while they are under pressure and until the vessel has cooled down.
- Do not untighten the solenoid valve body (valve without coil) or the prism sight glass, while the regulator is under pressure! The glued-in sight glass on the face side is not removable.



Electrical connections must be made only by qualified staff!
Disconnect the unit from the power supply before opening it!
Protect electrical connections against moisture!

Rücksendung von Komponenten

Vor der Rückgabe sind die Geräte vom Rücksender komplett zu entleeren, das heißt, die Geräte werden ohne Öl und Kältemittel angeliefert.

Return of components

When returning components the devices must be exhausted completely by the return sender, i.e. the devices are delivered without oil and refrigerants.

ESK Komponenten für Kältetechnik, Klimaanlage und Wärmepumpensysteme



Komponenten für den Einsatz von HFKW / HFCKW inkl. R410A und von natürlichen Kältemitteln (R744, R717, R290 u.a.):

- Ölabscheider · Hochleistungs-Ölabscheider · Ölabscheider-Sammler
- Ölsammler · Ölspiegelregulatoren · Adapter · Ventile · Filter
- Flüssigkeitsabscheider · Filtertrockner · Geräuschkämpfer
- Flüssigkeitssammler · Füllstandskontrollen
- Zubehör · Ersatzteile · Handelsware

ESK Components for cooling, air conditioning and heat pump systems

Components for applications with HFC / HCFC incl. R410A and natural refrigerants (especially R744, R717, R290):

- Oil Separators · High performance Oil Separators · Oil Separator Reservoirs
- Oil Reservoirs · Oil Level Regulators · Adapters · Valves · Strainers
- Suction Line Accumulators · Filter Driers · Discharge Line Mufflers
- Liquid Receivers · Level Control · Accessories · Spare parts · Merchandise



BLUE GREEN

Quality Products · Made in Germany

ESK Schultze GmbH & Co. KG

Parkallee 8
D-16727 Velten

- ☎ +49 (0) 3304 3903 0
- ☎ +49 (0) 3304 3903 34
- ✉ info@esk-schultze.de

www.esk-schultze.de

Änderungen vorbehalten! · Subject to modification!

MAL-ERM5 2017.02-14