

# WiSAN-P

14.1÷30.2

NYT PRODUKT



kompatibel  
ErP

DC INVERTER

## THUNDER

Vendbar varmepumpe

Luftkølet

Udendørs installation

Kapacitet fra 33,8 til 69,2 kW

- ✓ Komplet inverterteknologi med scroll-kompressorer
- ✓ Højtemperaturløsning med modulær tilgang
- ✓ Naturligt og miljøvenligt kølemiddel R290 - GWP = 3
- ✓ Kompakt løsning med høj sæsoneffektivitet
- ✓ Varmt vand op til 75 °C og bredt driftsområde fra -20 °C til +43 °C
- ✓ Tre akustiske niveauer: standard, lyddæmpet og super lyddæmpet
- ✓ Modulært design til op til 16 enheder parallelt (reduceret installationsplads, forbedret systemeffektivitet)

## funktioner og egenskaber



Varmepumpe



Luftkølet



Udendørs  
installation



R-290



Hermetisk  
scroll



Fuld inverter



Elektronisk  
ekspansionsventil

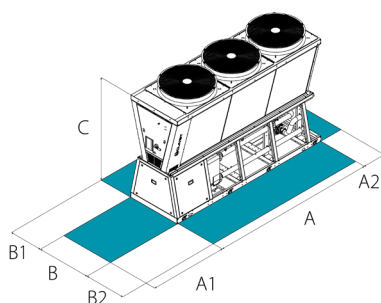


Control4 NRG-  
styring



Intelliplant

## dimensioner og frirum



Størrelse	▶▶ WiSAN-P	14.1	16.1	18.1	19.1	20.1	25.2	30.2
A - Længde	mm	2400	2400	2400	2400	2400	3400	3400
B - Bredde	mm	1100	1100	1100	1100	1100	1100	1100
C - Højde	mm	2250	2250	2250	2250	2250	2250	2250
A1	mm	1000	1000	1000	1000	1000	1000	1000
A2	mm	500	500	500	500	500	500	500
B1	mm	500	500	500	500	500	500	500
B2	mm	500	500	500	500	500	500	500
Driftsvægt	kg	709	709	757	757	757	1021	1021

Ovenstående data refererer til standardenheder for de angivne konstruktive konfigurationer. For alle andre konfigurationer henvises til den relevante tekniske bulletin.

FORELØBIGE DATA

FORSIGTIG!

For at sikre problemfri drift af enheden er det vigtigt at overholde de sikkerhedsafstande, der er angivet med de grønne områder.

## versioner og konfigurationer

### VENTILATORTYPER:

**VENDC** DC-blæser med høj effektivitet (standard)

### AKUSTISK KONFIGURATION:

**SC** Akustisk konfiguration med lydisolering af kompressor (standard)  
**LN** Lyddæmpet akustisk konfiguration  
**EN** Super lyddæmpet akustisk konfiguration

## tekniske data

Størrelse	►► WiSAN-P	14.1	16.1	18.1	19.1	20.1	25.2	30.2
◆ Kølekapacitet (EN 14511:2022)	(1) kW	33,8	38,6	47,7	52,6	59,1	63,7	69,2
Samlet effektilførsel (EN 14511:2022)	(1) kW	11,4	14,0	16,6	19,4	24,1	22,5	25,6
EER (EN 14511:2022)	(1) -	2,96	2,76	2,88	2,71	2,45	2,83	2,70
SEER	-	5,05	4,95	5,47	5,33	5,28	5,41	5,22
$\eta_{s,c}$	%	199	195	216	210	208	213	206
◆ Varmekapacitet (EN 14511:2022)	(2) kW	44,0	48,3	58,6	64,7	70,4	80,4	87,9
Samlet effektilførsel (EN 14511:2022)	(2) kW	14,2	16,0	18,4	20,9	23,4	25,6	28,9
COP (EN 14511:2022)	(2) -	3,10	3,02	3,19	3,10	3,00	3,14	3,04
Kølekredsløb	Nr				1			
Antal kompressorer	Nr						2	
Kondensatortype	-				SCROLL-INVERTER			
Kølemiddel	-				R-290			
Standard luftstrøm	l/s	11333	11333	11333	11333	11333	17083	17083
Standard strømforsyning	V				400/3/50			
<b>Direktiv ErP (energirelaterede produkter)</b>								
ErP Energiklasse - MIDDEL Klima - W35	-	A+++	A+++	A+++	A+++	A+++	A+++	A+++
ErP Energiklasse - MIDDEL Klima - W35	-	A++	A++	A++	A++	A++	A+++	A+++
SCOP - MIDDEL Klima - W35	(3) -	4,65	4,61	4,71	4,65	4,53	4,90	4,83
$\eta_{s,h}$	(3) %	183	181	185	183	178	193	190
SCOP - MIDDEL Klima - W35	(3) -	3,68	3,66	3,63	3,63	3,62	3,84	3,82
$\eta_{s,h}$	(3) %	144	143	142	142	142	151	150

(1) Data beregnet i overensstemmelse med standard EN 14511:2022 med henvisning til følgende betingelser: Intern vekslevandtemperatur = 12/7 °C; Udedørs varmevekslerindløbstemperatur = 35 °C  
 (2) Data beregnet i overensstemmelse med standard EN 14511:2022 med henvisning til følgende betingelser: Intern vekslevandtemperatur = 40/45 °C; Udedørs varmevekslers indløbslufttemperatur 7 D.B. /6 (°C) W.B.  
 (3) Data beregnet i henhold til EN 14825:2018-forordningen

Produktet er i overensstemmelse med det europæiske direktiv om energirelaterede produkter (Erp). Den omfatter Kommissionens delegerede forordning (EU) nr. 811/2013 (nominel varmeeffekt ≤70 kW ved specificerede referencebetingelser), Kommissionens delegerede forordning (EU) nr. 813/2013 (nominel varmeeffekt ≤400 kW ved specificerede referencebetingelser).

### FORELØBIGE DATA

## tilbehør

**HYGU1V** Hydronisk gruppe på brugersiden med 1 inverterpumpe  
**1P1SBV** Hydropack på brugersiden med 1+1 inverterpumpe  
**ACIMP** Inerti lagertank i stål  
**IFWX** Filter med stålnet på vandsiden  
**AMODX** Filter med stålnet på vandsiden  
**CCKMUX** Rørstiksæt til modulære enheder  
**IFWCX** Stålnetfilter på vandsiden for enheder i modulær konfiguration (fås kun med ekstraudstyr: AMODX)

**PGFCX** Beskyttelsesgitter til spoelameller  
**PGCCHX** Gitter til beskyttelse mod hagl  
**CCCA** Kondensatorspole af kobber/aluminium med akrylforing  
**CCCA1** Kondensatorspole af kobber/aluminium med akrylforing  
**3DHW** Trevejsventil til varmt brugsvand  
**AMMX** Antivibrationsbeslag af gummi  
**AMMSX** Anti-seismiske fjeder- og vibrationsdæmpere

Tilbehør, hvis kode slutter med "X", leveres separat