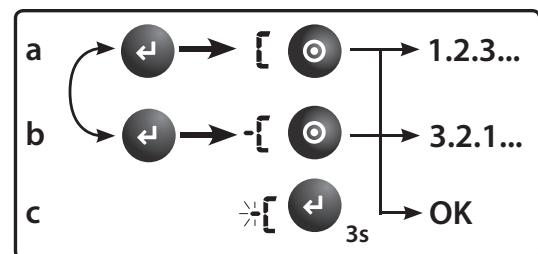


fig. 1



tab. 1

ENGLISH

■ Front panel and value setup (fig. 1)

In the measurement mode: press the key 1 to scroll the measurement pages, press the key 2 to scroll the information pages of the instrument. Holding the button 2 pressed for at least 3 sec., you access parameter programming and setting.

In the programming mode: press the key 1, to scroll the menus or increase/decrease the values to be set up. With button 2 you can enter the submenus and change the value changing mode from positive to negative or vice versa according to the logic indicated in table 1: a, pressing button 2, the letter C appears in the bottom row, indicating the possibility to change the values increasing them by means of button 1. b, pressing again button 2, -C appears in the bottom row, indicating the possibility to decrease the values by means of button 1. c, To confirm the selected value, hold button 2 pressed until the mark - of letter C disappears. This way, the value is confirmed.

The frontal red LED (3, fig.1) flashes proportionally to the active imported energy consumption.

Wrong phase sequence indicator (4, fig 1), the hazard triangle is displayed in case of wrong phase sequence (L2-L1-L3, L1-L3-L2).

■ PROGRAMMING BLOCK

It is possible to block the access to programming by means of a specific trimmer positioned on the rear of the removable display unit. Turn the trimmer clockwise up to its run end with the help of a suitable screwdriver as shown in figure 2 point 5.

■ BASIC PROGRAMMING AND RESET

To enter the complete programming mode, press the key 2 for at least 3 sec. (fig 1). Entering the programming mode, all the measurements and control functions are inhibited. During this phase the flashing of the LED has not to be considered.

1 PASS?: entering the right password (default value is 0) allows access to the main menu.

CnG PASS: it allows changing the password.

2 APPLiC: it allows selecting the pertinent application. A: active positive energy meter (measuring of active positive energy and some minor parameters). B: active and reactive positive energy meters (measuring of energies active and reactive positive with some minor parameters). C: showing of all the electrical variables available.

4 SYS: it allows selecting the electrical system. 3Pn: 3-phase unbalanced with neutral; 3P: 3-phase unbalanced without neutral; 3P1: 3-phase balanced with or without neutral 2P: 2-phase; 1P: single phase.

5 Ut rAt.: VT ratio (1.0 to 6.00k). Example: if the connected VT primary is 5kV and the secondary is 100V, the VT ratio to be set is 50 (that is 5000/100).

6 Ct rAt.: CT ratio (1.0 to 60.0k). Example: if the connected CT primary is 3000A and the secondary is 5A, the CT ratio is 600 (that is: 3000/5).

7 PuLSE: selects the pulse weight (kWh per pulse; programmable from 0,001 to 9,99).

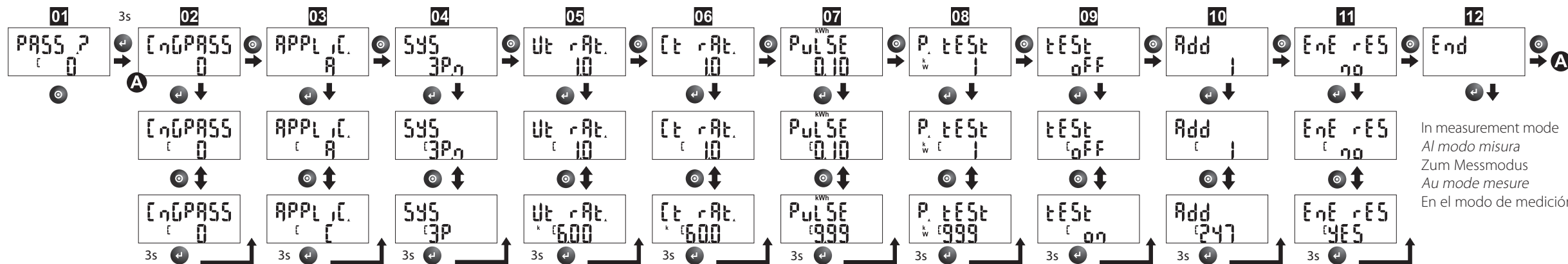
8 P. tESt: sets the simulated power value (kW) to which a proportional pulse sequence according to "PULSE" corresponds. The function is active until you remain within the menu.

tESt: activated on the pulse output when ON (for "APPLiC" C only).

Add.: serial address: from 1 to 247.

EnE rES: reset of all the meters (for "APPLiC" C only).

End : it allows exiting the programming mode by pressing the key 2 (see fig 1).



In measurement mode
Al modo misura
Zum Messmodus
Au mode mesure
En el modo de medición

ITALIANO

■ Pannello frontale ed impostazioni valori (fig. 1)

In modalità misura: tasto 1, scorre le pagine di misura. Tasto 2 scorre le pagine informazioni dello strumento. Tenendo premuto per almeno 3sec il tasto 2 si accede alla programmazione e impostazioni parametri.

In modalità programmazione: tasto 1, scorre i menù o incrementa/decrementa i valori da impostare. Il tasto 2, entra nei sottomenù e cambia la modalità di incrementazione dei valori da positiva a negativa e viceversa secondo la logica riportata nella tabella 1: a, premendo il tasto 2 compare una lettera C nella riga inferiore indicante la possibilità di agire sui valori incrementandoli mediante il tasto 1. b, premendo ulteriormente il tasto 2 compare -C nella riga inferiore indicante la possibilità di agire sui valori decrementandoli mediante il tasto 1. c, Per confermare il valore selezionato tenere premuto il tasto 2 finché il segno - (se presente) e la lettera C scompariranno, il valore sarà così confermato.

Il LED rosso frontale (3, fig.1) lampeggia proporzionalmente al consumo di energia attiva totale.

Indicatore di sequenza fase errata (4, fig 1), il triangolo di pericolo viene visualizzato in caso di sequenza fasi errata (L2-L1-L3, L1-L3-L2).

■ BLOCCO DELLA PROGRAMMAZIONE

E' possibile bloccare l'accesso alla programmazione mediante un apposito trimmer posizionato nel retro dell'unità display removibile. Girare in senso orario fino a fondo corsa il trimmer con l'ausilio di un adeguato cacciavite come illustra la fig. 2 punto 5.

■ PROGRAMMAZIONE E RESET

Per accedere alla programmazione completa dello strumento premere il tasto 2 per almeno 3sec. (fig 1). Quando si accede alla programmazione, si inibiscono tutte le funzioni di misura e controllo (il trimmer non deve essere posizionato in lock, fig. 2). In questa fase il lampeggio del LED frontale non deve essere considerato.

1 PASS?: inserendo il valore di password corretto (di default 0) si accede al menù principale.

2 CnGPASS: nuova password, personalizza la password.

3 APPLiC.: seleziona l'applicazione pertinente. A: contatore di energia attiva positiva (misura dell'energia attiva positiva e di alcuni parametri minori). B: contatori di energia attiva e reattiva positiva (misura dell'energia attiva e reattiva positiva e di alcuni parametri minori). C: visualizzazione di tutte le variabili elettriche disponibili.

4 SYS : sistema elettrico: 3Pn: trifase sbilanciato con neutro; 3P: trifase sbilanciato senza neutro; 3P1: trifase bilanciato con o senza neutro; 2P: bifase; 1P monofase.

5 Ut rAt.: rapporto TV (da 1,0 a 6.00k). **Esempio:** se il primario del TV connesso è di 5kV e il secondario è di 100V il rapporto di TV corrisponde a 50 (ottenuto eseguendo il calcolo: 5000/100).

6 Ct rAt.: rapporto TA (da 1,0 a 60.0k). **Esempio:** se il primario del TA ha una corrente di 3000A e il secondario di 5A, il rapporto TA corrisponde a 600 (ottenuto eseguendo il calcolo: 3000/5).

7 PuLSE: seleziona il peso dell'impulso (kWh per impulso; programmabile da 0,01 a 9,99).

8 P. tESt: (SOLO CON "APPLiC" C, vedere menù n. 3), imposta il valore di potenza (kW) simulata a cui corrisponderà una frequenza degli impulsi ad essa proporzionale in base a "PULSE", la funzione è attiva finché si rimane nel menù.

9 tESt: (SOLO CON "APPLiC" C, vedere menù n. 3), attivo su uscita impulsi con selezione ON.

10 Add.: indirizzo seriale: da 1 a 247.

11 EnE rES: azzeramento di tutti i contatori totali (SOLO CON "APPLiC" C).

12 End : per tornare al modo misura premere il tasto 2 (vedere figura 1).

DEUTSCH

■ Vorderes Bedienfeld und Werteinstellungen (fig. 1)

Im Messmodus: Taste 1, durchblättert die Meßseiten. Taste 2 durchblättert die Informationsseiten des Geräts. Bei Gedrückthalten der Taste 2 für mindestens 3 Sek. loggen Sie sich in die Programmierung und Parametereinstellungen ein.

Im Programmiermodus: Taste 1 durchblättert die Menüs bzw. erhöht/verringert die einzustellenden Werte. Mit Taste 2 gelangt man in die Untermenüs und ändert die Zunahmemodalität der Werte von positiv in negativ und umgekehrt je nach der in Tabelle 1 angegebenen Logik: a, bei Drücken der Taste 2 wird ein Buchstaben C in der unteren Zeile angezeigt, der die Möglichkeit aufzeigt, die Werte mit der Taste 1 zu steigern. b, bei weiterem Drücken der Taste 2 wird -C in der unteren Zeile angezeigt, was die Möglichkeit aufzeigt, die Werte mit der Taste 1 zu verringern. c, Zur Bestätigung des gewählten Werts die Taste 2 so lange gedrückt halten bis das Zeichen - des Buchstabens C erlischt, dadurch wird der Wert bestätigt.

Die vordere rote LED-Leuchte (3, v fig.1) blinkt, wenn die gemessene Wirkenergie und der Strom positiv (importiert) sind.

Anzeige von falscher Phasenfolge (4, fig 1), das Dreieck wird bei falscher Phasenfolge angezeigt (L2-L1-L3, L1-L3-L2).

■ SPERRE DER PROGRAMMIERUNG

Der Zugriff auf die Programmierung kann mit einem entsprechenden auf der Rückseite der entfernbaren Anzeigeneinheit positionierten Trimmer blockiert werden. Den Trimmer mithilfe eines passenden Schraubenziehers, wie auf Abb. 2 Punkt 5 dargestellt, im Uhrzeigersinn bis zum Anschlag drehen.

■ PROGRAMMIERUNG UND RÜCKSETZEN

Um in den Programmiermodus zu gelangen, muss die Taste 2 für mindestens 3 Sek. gedrückt werden (siehe Abb.1). Im Programmiermodus werden alle Mess- und Kontrollfunktionen inaktiv. Diese Phase hat keinen Bezug zu dem Blinken der LED.

1 PASS?: durch Eingabe des richtigen Passworts (Default-Wert beträgt 0) rufen Sie das Hauptmenü auf.

2 CnGPASS: ermöglicht Passwortänderung.

3 APPLiC.: ermöglicht die Wahl des entsprechenden Applikationsbereichs. A: Wirkenergiezähler (Messen der positive Wirkenergie und einiger weniger Parameter). B: Wirk- und Blindenergiezähler (Messen der positive Wirk- und Blindenergien mit einigen weniger Parametern). C: Anzeige aller verfügbaren elektrischen Messgrößen.

4 SYS : ermöglicht die Wahl des Elektrosystems. 3P.n: 3-phasig unsymmetrisch mit Nulleiter, 3P:3-phasig symmetrisch ohne Nulleiter, 3P1: 3-phasig symmetrisch mit oder ohne Nulleiter 2P: 2-phasig, 1P: eine Phase.

5 Ut rAt.: SpW-Verhältnis (von 1,0 bis 6,00k). **Beispiel:** Wenn der angeschlossene primäre Spannungswandler 5kV beträgt und der sekundäre 100V, beträgt das einzustellende Spannungswandlerverhältnis 50 (d.h. 5000/100).

6 Ct rAt.: StW-Verhältnis (von 1,0 bis 60,0k). **Beispiel:** Wenn der angeschlossene primäre Stromwandler 3000A beträgt und der sekundäre 5A, beträgt das Stromwandlerverhältnis 600 (d.h.: 3000/5).

7 PuLSE: wählt das Impulsgewicht (kWh pro Impuls; einstellbar von 0,01 bis 9,99).

8 P. tESt: (NUR MIT "APPLiC" C Option, siehe Menü n. 3), stellt den simulierten Leistungswert (kW) ein, dem eine Frequenz der zu ihr proportionalen Impulse auf der Grundlage von "PULSE" entspricht, die Funktion ist eingeschaltet solange Sie im Menü bleiben.

9 tESt: (NUR MIT "APPLiC" C Option, siehe Menü n. 3), bei ON ist Impulsausgang eingeschaltet.

10 Add.: ermöglicht die Wahl der seriellen Geräteadressen (von 1 bis 247).

11 EnE rES: ermöglicht das Zurücksetzen der Gesamtenergiezähler (NUR MIT "APPLiC" C).

12 End : ermöglicht das Verlassen des Programmiermodus durch Drücken der Taste 2 (siehe Abb. 1).

FRANÇAIS

■ Panneau frontal et configurations valeurs (fig. 1)

En mode mesure: touche 1, les pages de mesure défilent. Touche 2, les pages d'informations de l'instrument défilent. En maintenant enfoncé pendant au moins 3 sec. la touche 2, on accède à la programmation et configurations paramètres.

En mode programmation: touche 1, les menus défilent ou les valeurs à configurer augmentent/baissent. La touche 2 entre dans les sous-menus et change le mode d'incrémentation des valeurs de positif à négatif et vice-versa selon la logique reportée dans le tableau 1: a, en appuyant sur la touche 2, la lettre C apparaît sur la ligne inférieure indiquant la possibilité d'actionner sur les valeurs en les augmentant à l'aide de la touche 1. b, en appuyant encore sur la touche 2, C apparaît dans la ligne inférieure indiquant la possibilité d'agir sur les valeurs en les diminuant à l'aide de la touche 1. c, Pour valider, confirmer la valeur sélectionnée, maintenir enfoncée la touche 2 jusqu'à ce que le signe - de la lettre C disparaisse, la valeur sera ainsi confirmée.

La LED rouge frontale (3, fig.1) clignote proportionnellement à l'énergie active mesurée.

Indicateur de séquence phase erronée (4, fig 1), le triangle de danger est affiché en cas de séquence phases erronée (L2-L1-L3, L1-L3-L2).

■ BLOCCAGE DE LA PROGRAMMATION

Il est possible de bloquer l'accès à la programmation au moyen d'un trimmer positionné derrière l'unité d'affichage amovible. Tourner à fond dans le sens des aiguilles d'une montre le trimmer à l'aide d'un tournevis comme l'illustre la fig. 2 point 5.

■ PROGRAMMATION ET REMISE A ZERO

Pour accéder à la programmation complète de l'instrument, appuyer pendant au moins 3 sec. sur la touche 2 (comme indiqué à la figure 1). Si l'on accède à la programmation, toutes les fonctions de mesure et contrôle sont inhibées. Pendant cette phase, le clignotement de la LED ne doit pas être pris en compte.

1 PASS?: en introduisant la valeur du mot de passe correct (par défaut 0), on accède au menu principal.

2 CnGPASS: nouveau mot de passe, personnalise le mot de passe.

3 APPLiC.: sélectionne l'application pertinente. A: énergie active positive (mesure de l'énergie active positive et quelques paramètres plus petits). B: compteur d'énergie active positive et réactive positive (mesure des énergies actives et réactives positives avec des paramètres plus petits). C: Montre tous les variables électriques disponibles.

4 SYS : sélection du réseau électrique. 3P.n: triphasé déséquilibré avec neutre; 3P: triphasé déséquilibré sans neutre; 3P: triphasé équilibré avec ou sans neutre; 2P: biphasé; 1P: monophasé.

5 Ut rAt.: ratio TT (1,0 à 6,00k). **Exemple:** si le primaire du TT raccordé est de 5kV et le secondaire est de 100V, le ratio TT correspond à 50 (obtenu en effectuant le calcul: 5000/100).

6 Ct rAt.: ratio TC (de 1,0 à 60,0k). **Exemple:** si le primaire du TC a un courant de 3000A et le secondaire de 5A, le ratio TC correspond à 600 (obtenu en effectuant le calcul: 3000/5).

7 PuLSE: sélectionne le poids de l'impulsion (kWh par impulsion; programmable de 0,01 à 9,99).

8 P. tESt: (SEULEMENT AVEC "APPLiC" C, voir menù n. 3), configure la valeur de puissance (kW) simulée à laquelle correspondra une fréquence des impulsions proportionnelle à cette dernière en fonction du "PULSE", la fonction est activée jusqu'à ce qu'on reste dans le menu.

9 tESt: (SEULEMENT AVEC "APPLiC" C, voir menù n. 3), activé sur la sortie impulsion après avoir sélectionné ON.

10 Add.: adresse série (de 1 à 247).

11 EnE rES: mise à zero des tous les compteurs d'énergie totaux (SEULEMENT AVEC "APPLiC" C).

12 End : pour revenir au mode mesure, appuyer sur la touche 2 (voir fig.1).

ESPAÑOL

■ Panel frontal y configuración de valores (fig. 1)

En modalidad de medición: tecla 1, avanza por las páginas de medición. La tecla 2, avanza por las páginas de información del equipo. Si se mantiene pulsada la tecla 2 al menos 3 seg. se accede a la programación y configuración de parámetros.

En modalidad programación: tecla 1, avanza por los menús o incrementa/disminuye los valores a configurar. La tecla 2 permite acceder a los submenús y cambia la modalidad de incremento de los valores de positiva a negativa y viceversa según la lógica indicada en la tabla 1: a, pulsando la tecla 2 aparece una letra C en la línea inferior para indicar la posibilidad de incrementar los valores mediante la tecla 1. b, pulsando de nuevo la tecla 2 aparece -C en la línea inferior para indicar la posibilidad de disminuir los valores mediante la tecla 1. c, Para confirmar el valor seleccionado mantenga pulsada la tecla 2 hasta que el signo - de la C desaparezca, así se habrá confirmado el valor.

El LED rojo frontal (3, fig.1) parpadea proporcionalmente al consumo de energía activa total importada.

Indicador de secuencia fase incorrecta (4, fig 1), el triángulo de peligro se visualiza en caso de secuencia de fase incorrecta (L2-L1-L3, L1-L3-L2).

■ BLOQUEO DE LA PROGRAMACIÓN

Es posible bloquear el acceso a la programación mediante el conmutador situado en la parte trasera del módulo display. Gire en sentido horario el conmutador hasta su tope usando un destornillador adecuado como muestra la fig. 2 punto 5.

■ PROGRAMACIÓN Y PUESTA A CERO

Para entrar al modo de programación completo hay que pulsar la tecla 2 al menos 3 seg. (ver fig. 1). En el modo de programación completa del instrumento, todas las medidas y las funciones de control están inhibidas. Durante esta fase el parpadeo del LED no debe ser considerado.

1 PASS?: introduciendo la clave correcta (valor por defecto 0) se accede al menú principal.

2 CnGPASS: permite cambiar la clave.

3 APPLiC.: permite seleccionar la aplicación correspondiente. A: activar el contador de energía positiva (midiendo la energía activa positiva y algunos parámetros menores). B: contador de energía activa positiva y reactiva positiva (midiendo la energía activa y reactiva positiva con algunos parámetros menores). C: muestra todas las variables eléctricas disponibles.

4 SYS : Permite seleccionar el sistema eléctrico. 3P.n: trifásico desequilibrado con neutro; 3P: trifásico desequilibrado sin neutro; 3P:1: trifásico equilibrado con o sin neutro; 2P: bifásico; 1P: monofásico.

5 Ut rAt.: relación del trafo de tensión VT (1,0 a 6,00k). **Ej.:** si el primario del trafo conectado es 5kV y el secundario es 100V, la relación del trafo de tensión es 50 (es decir, 5000/100).

6 Ct rAt.: relación del trafo de intensidad CT (1,0 a 60,0k). **Ej.:** si el primario del trafo conectado es 3000A y el secundario es 5A, la relación del trafo de intensidad es 600 (es decir, 3000/5).

7 PuLSE: selecciona el valor del pulso (kWh por pulso; programmable de 0,01 a 9,99).

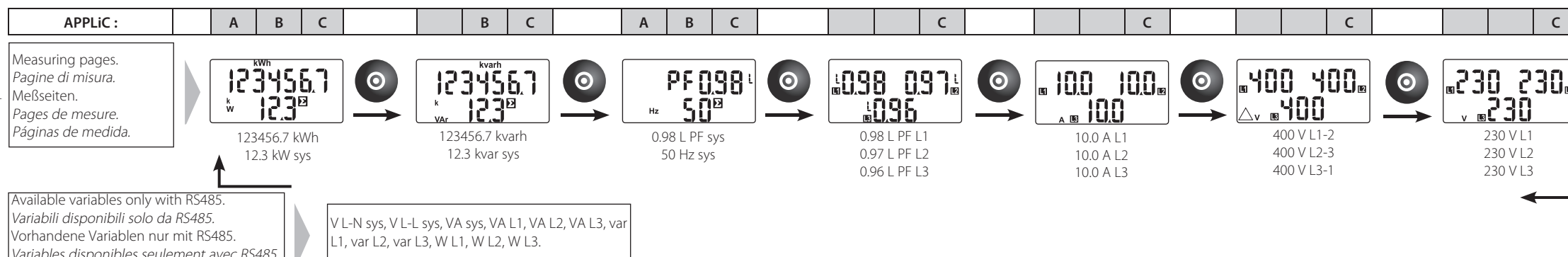
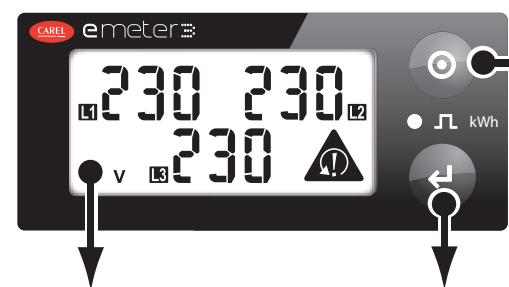
8 P. tESt: (SOLO CON "APPLiC" C, ver menù n. 3), configura el valor de potencia simulada (kW) a la que corresponderá una frecuencia de los pulsos proporcional a ésta en base a "PULSE". La función está activa mientras se permanece en el menù.

9 tESt: (SÓLO CON "APPLiC" C, ver menù n. 3), activado en la salida de pulsos cuando se selecciona ON.

10 Add.: permite seleccionar la dirección serie del instrumento: de 1 a 247.

11 EnE rES: permite la puesta a cero de todos los contadores totales (SÓLO CON "APPLiC" C).

12 End : permite salir del modo de programación pulsando la tecla 2 (ver fig. 1).



Warning: In case of wrong phase sequence. In caso di sequenza fasi errata. Bei falscher Phasenfolge. En cas de séquence phases erronée. En caso de secuencia de fase incorrecta.

Phase to phase voltage: L1-2, L2-3, L3-1. Tensioni concatenate L1-2, L2-3, L3-1. Spannung Phase-Phase L1-2, L2-3, L3-1. Tension phase-phase L1-2, L2-3, L3-1. Tensión entre fases L1-2, L2-3, L3-1.

System values: Valori di sistema. Systemwerte. Valeurs de système. Valores del sistema.

Information pages. Pagine informative. Informationsseiten. Pages d'information. Páginas de información.

Y. 2008 r.A0

0.001 kWh LED

SYS 3P.n 4w

It r.At. 10

Ut r.At. 10

Pulse output: kWh per pulse. Uscita impulsi: kWh per impulso. Impulsausgang: kWh pro Impuls. Sortie impulsions: kWh par impulsion. Salida pulsos: kWh por pulso.

Pulse output: kWh per pulse. Uscita impulsi: kWh per impulso. Impulsausgang: kWh pro Impuls. Sortie impulsions: kWh par impulsion. Salida pulsos: kWh por pulso.

Serial communication address. Indirizzo di comunicazione seriale. Serielle Kommunikationsadresse. Adresse de communication sériel. Dirección de comunicación serie.

Add 2

Year of production (Y. 2008) and firmware release (r.A0). Anno di produzione (Y. 2008) e versione del firmware (r.A0). Herstellungsjahr (Y. 2008) und Version der Firmware (r.A0). Année de production (Y. 2008) et version firmware (r.A0). Año de fabricación (Y. 2008) y versión del firmware (r.A0).

kWh per pulse (LED). kWh per impulso (LED). kWh pro Impuls (LED). kWh par impulsion (LED). kWh por pulso (LED).

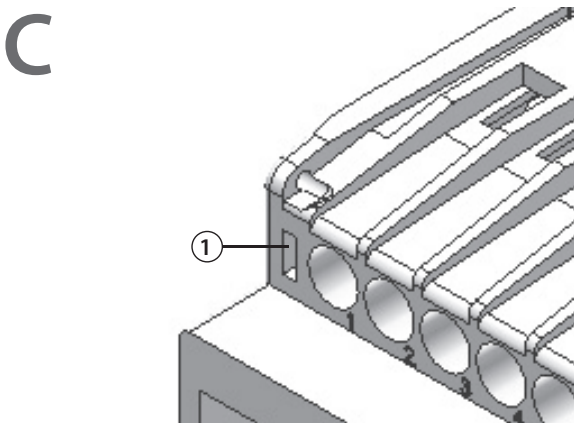
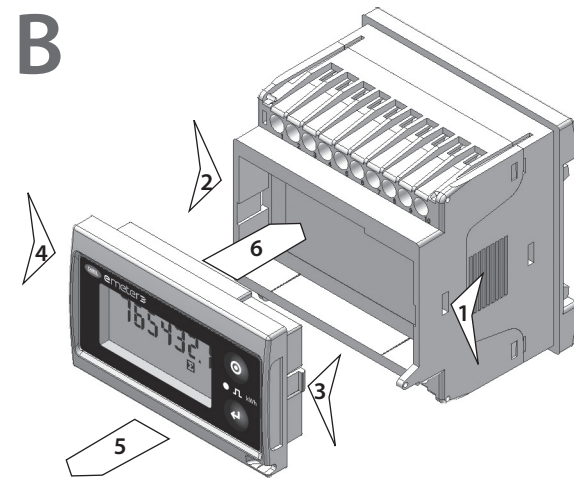
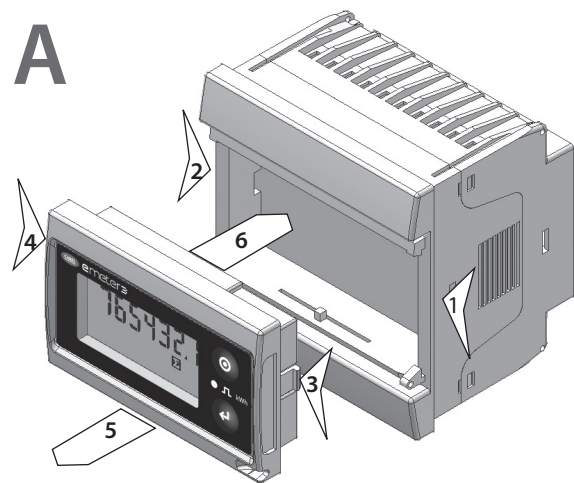
Type of system (SYS 3P.n) and type of connection (4 wires). Tipo di sistema (SYS 3P.n) e tipo di collegamento (4fili). Systemtyp (SYS 3P.n) und Anschlusstyp (4 Adern). Type de système (SYS 3P.n) et type de branchement (4 câbles). Tipo de sistema (SYS 3P.n) y tipo de conexión (4 hilos).

Current transformer ratio. Rapporto di trasformazione amperometrica. Stromwandler-Verhältnis. Ratio de transformateur ampèremètre. Relación del transformador de corriente.

Voltage transformer ratio. Rapporto di trasformazione voltmetrica. Spannungswandler-Verhältnis. Ratio de transformateur de tension. Relación del transformador de tensión.

Pulse output: kWh per pulse. Uscita impulsi: kWh per impulso. Impulsausgang: kWh pro Impuls. Sortie impulsions: kWh par impulsion. Salida pulsos: kWh por pulso.

Serial communication address. Indirizzo di comunicazione seriale. Serielle Kommunikationsadresse. Adresse de communication sériel. Dirección de comunicación serie.



ENGLISH

Transforming the instrument from DIN guide fitting to panel fitting and vice versa.

To remove the display unit, by means of a screwdriver of suitable dimensions, operate on slots (1 and 2) on the sides of the instrument, pressing the fastening tabs (3 and 4), then carefully remove (5) the display unit.

To transform the instrument from panel fitting to DIN guide fitting, rotate the measurement base from A to B.

To transform the instrument from DIN guide fitting to panel fitting, rotate the measurement base from B to A.

To insert the display unit, gently push it (6) in its seat, as shown in the images, until you hear the "clicks" of the elastic tabs (3 and 4) which signal the correct fitting in the slots (1 and 2).

Green LED, fig. C 1

If the instrument is used as converter, that is without display unit, the green LED shows that the instrument is powered, if the LED flashes, it shows that the instrument is connected to the serial network and is communicating.

ITALIANO

Trasformare lo strumento da montaggio a guida DIN a montaggio a pannello e viceversa.

Per togliere l'unità display, mediante un cacciavite a taglio di dimensioni adeguate agire sulle asole (1 e 2) ai lati dello strumento premendo le linguette di fissaggio (3 e 4), quindi estrarre (5) con cura l'unità display.

Per trasformare lo strumento da montaggio a pannello a guida DIN, girare su se stessa la base di misura da A a B.

Per trasformare lo strumento da guida DIN a montaggio a pannello, girare su se stessa la base di misura da B ad A.

Per inserire l'unità display, spingerla (6) delicatamente nella sede predisposta, come illustrano le immagini a lato, fino a che si avvertiranno i "click" delle linguette elastiche di fissaggio (3 e 4) a significare il corretto incastro delle stesse nelle asole (1 e 2) di chiusura.

LED verde, fig. C 1

Nel caso lo strumento sia utilizzato come convertitore, quindi senza unità display, il LED verde indica la presenza dell'alimentazione, se il LED è lampeggiante esso indica che lo strumento è collegato alla rete seriale e sta comunicando.

DEUTSCH

Umwandlung der Gerätemontage von DIN Schiene in Tafel und umgekehrt.

Zur Herausnahme der Anzeigeneinheit, mit einem entsprechend großen Schlitzschraubenzieher durch die Ösen (1 und 2) an den Seiten des Geräts auf die Befestigungszungen (3 und 4) drücken und dann die Anzeigeneinheit vorsichtig herausziehen (5).

Zur Umwandlung der Gerätemontage von Tafel in DIN Schiene, die Messbasis um sich selbst von A auf B drehen.

Zur Umwandlung der Gerätemontage von DIN Schiene in Tafel, die Messbasis um sich selbst von B auf A drehen.

Zum Einsetzen der Anzeigeneinheit, diese (6) vorsichtig in das vorgesehene Gehäuse schieben bis das "Klicken" der elastischen Befestigungszungen (3 und 4) zu hören ist, welches ihr korrektes Einrasten in den Verschlussösen (1 und 2) bedeutet.

Grüne LED-Leuchte, Abb. C 1

Wenn das Gerät als Wandler verwendet wird, also ohne Anzeigeneinheit, zeigt die grüne LED-Leuchte die vorhandene Speisung an, bei ihrem Blinken zeigt die LED-Leuchte auch an, dass das Gerät an ein serielles Netz angeschlossen ist und gerade kommuniziert.

FRANÇAIS

Transformer l'instrument de montage en guide DIN en montage à panneau et vice-versa.

Pour enlever l'unité d'affichage, à l'aide d'un tournevis à coupe de dimensions adéquates, actionner les fentes (1 et 2) aux côtés de l'instrument en appuyant sur les languettes de fixation (3 et 4) puis extraire (5) avec soin l'unité display.

Pour transformer l'instrument de montage en panneau à guide DIN, tourner sur elle-même la base de mesure de A à B.

Pour transformer l'instrument de guide DIN à montage en panneau, tourner sur elle-même la base de mesure de B à A.

Pour insérer l'unité d'affichage, la pousser (6) délicatement dans le siège prédisposé comme les images sur le côté l'illustrent jusqu'à ce qu'on avertisse les "clics" des languettes élastiques de fixation (3 et 4) ce qui signifie l'encastrement correct de celles-ci dans les fentes (1 et 2) de fermeture.

LED vert, fig. C 1

Dans le cas où l'instrument est utilisé en tant que convertisseur et donc sans unité display, le LED vert indique la présence de l'alimentation si le LED clignote, cela indique aussi que l'instrument est branché au réseau sériel et qu'il communique.

ESPAÑOL

Transformar el montaje a carril DIN en montaje a panel y vice-versa.

Para retirar el módulo display, mediante un destornillador adecuado, accionar en las ranuras (1 y 2) a los lados del equipo presionando las lengüetas de fijación (3 y 4) y extrayendo (5) con cuidado el módulo display.

Para transformar el montaje en panel a montaje en carril DIN, gire sobre sí misma la base de A a B.

Para transformar el montaje a carril DIN en montaje a panel, gire sobre sí misma la base de B a A.

Para introducir el módulo display, empújelo (6) delicadamente en el hueco correspondiente, como ilustran las imágenes que aparecen a la izquierda, hasta que oiga los "clic" de las lengüetas de fijación (3 y 4) que indican que se han introducido correctamente en los orificios (1 y 2) de cierre.

LED verde, fig. C 1

En caso de que el equipo se use como convertidor, por lo tanto sin display, el LED verde indica que el equipo está alimentado, si el LED parpadea indica también que el equipo está conectado a la red en serie y que está comunicando.

UL NOTES

UL evaluated accessory (MTOPZD0000) for MT300W1100 device (series CAREL emeter3), file E362355.