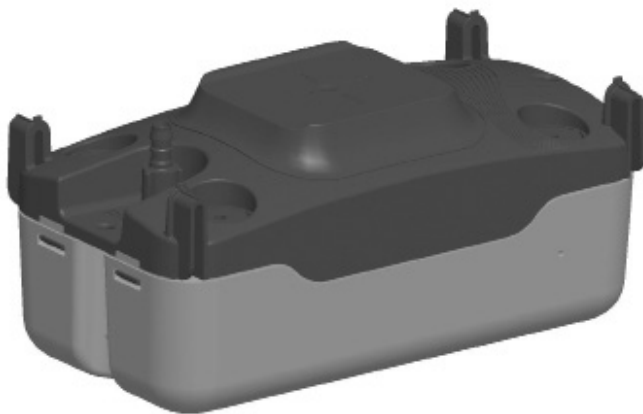


Si-83

EN
FR
IT
ES
DE
NL
RU



N960/01 Edition 21/29



E
C
C



E
C
C



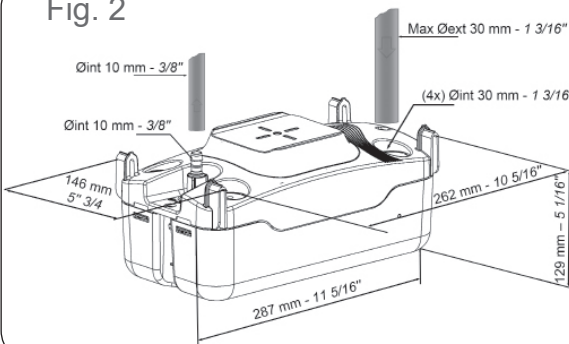
Fig. 1



SI83CE01UN23 - SI83CE41UN23 - SI83CE71UN23 -
 SI83CE04UN23 - SI83CE74UN23 : E
 SI83CE02UN23 - SI83CE42UN23 : A, B
 SI83CE43UN23 : A, B, F
 SI83CE05UN23 : A, C, D
 SI83CE07UN23 : A, C, D

SI83UL02UN12 - SI83UL42UN12 - SI83UL72UN12 -
 SI83UL02UN23 - SI83UL42UN23 - SI83UL72UN23 : B
 SI83UL03UN12 - SI83UL03UN23 : A, B

Fig. 2



App.



Si-83mobileApp

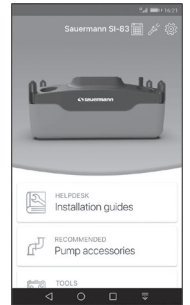
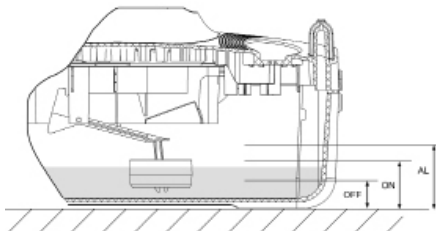
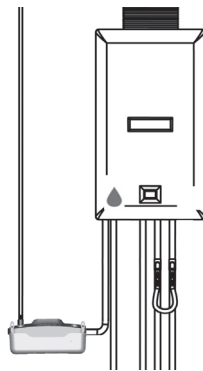
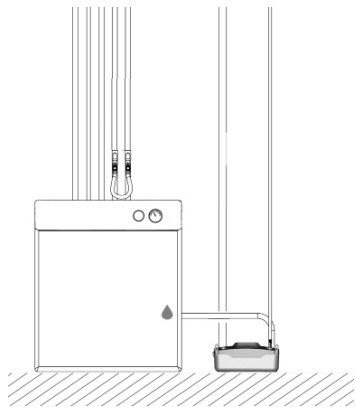


Fig. 3



AL *: 48 mm (1 7/8")
 OFF : 21 mm (0 13/16")
 ON : 40 mm (1 9/16")

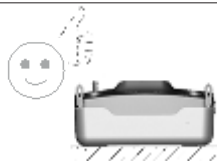
Fig. 4



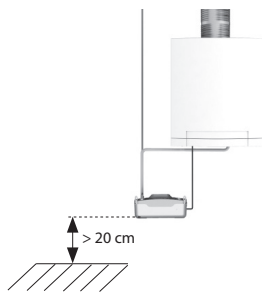
pH \leq 3
+ pH Safe 1,
ref : PH0100SIUN23

Fig. 5

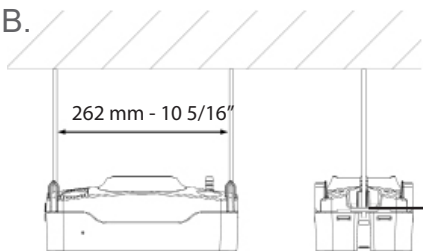
A.



Max 15°



B.



M6 max.

C.

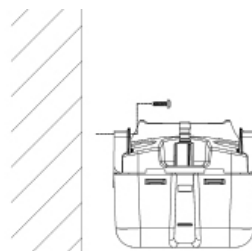
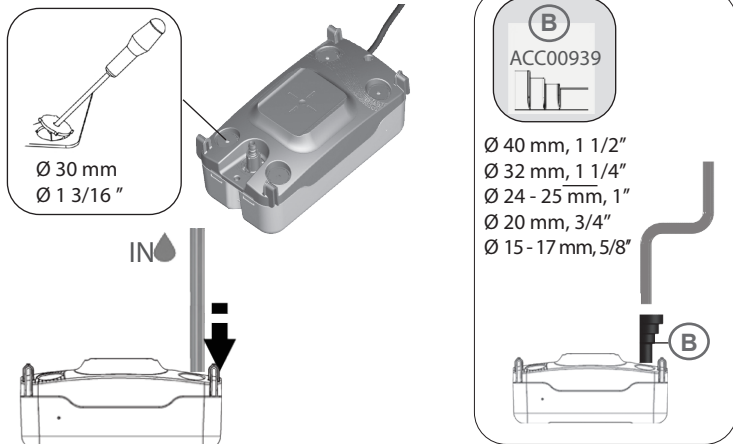


Fig. 6

A.



B.

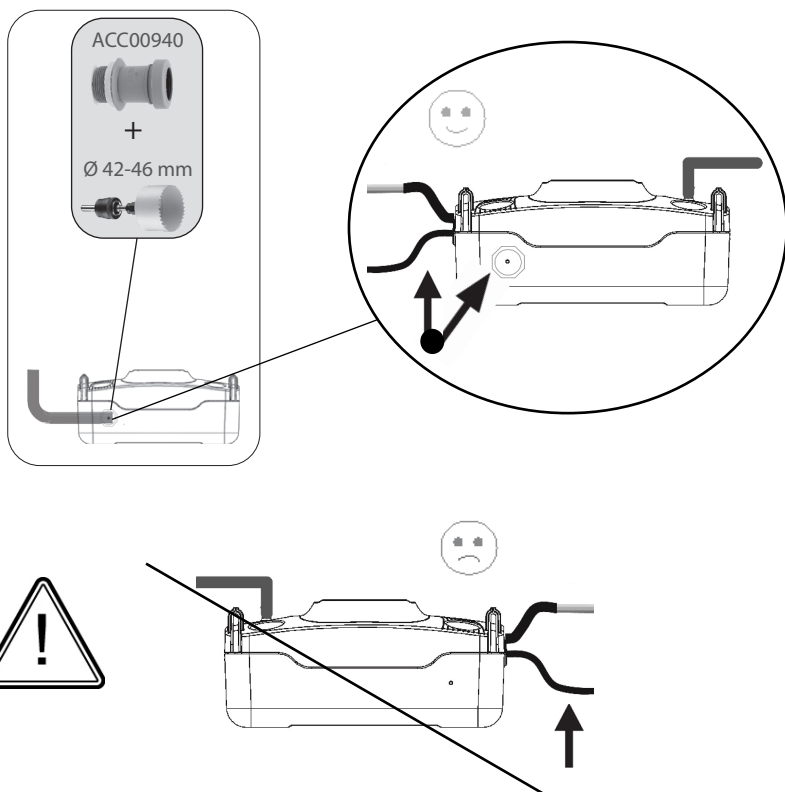


Fig. 7

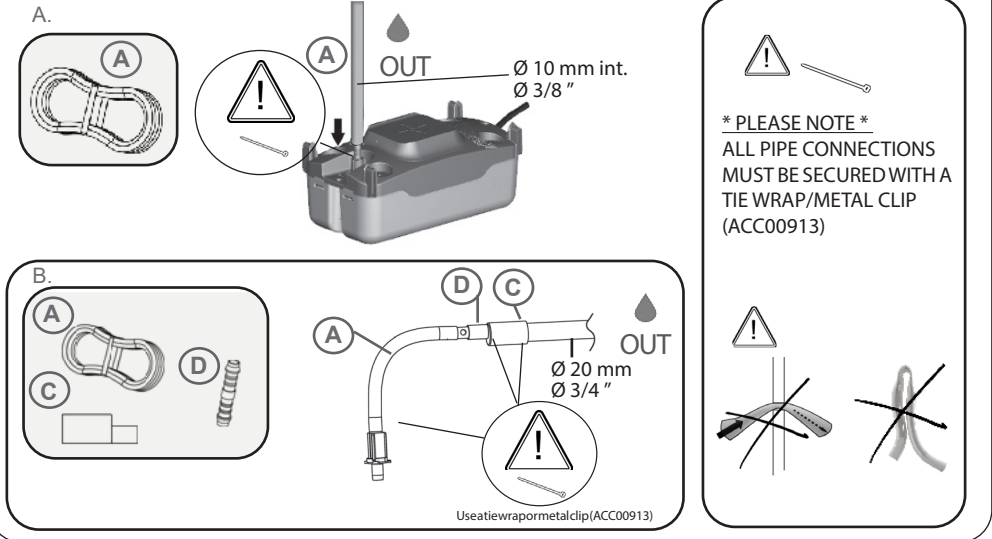


Fig. 8

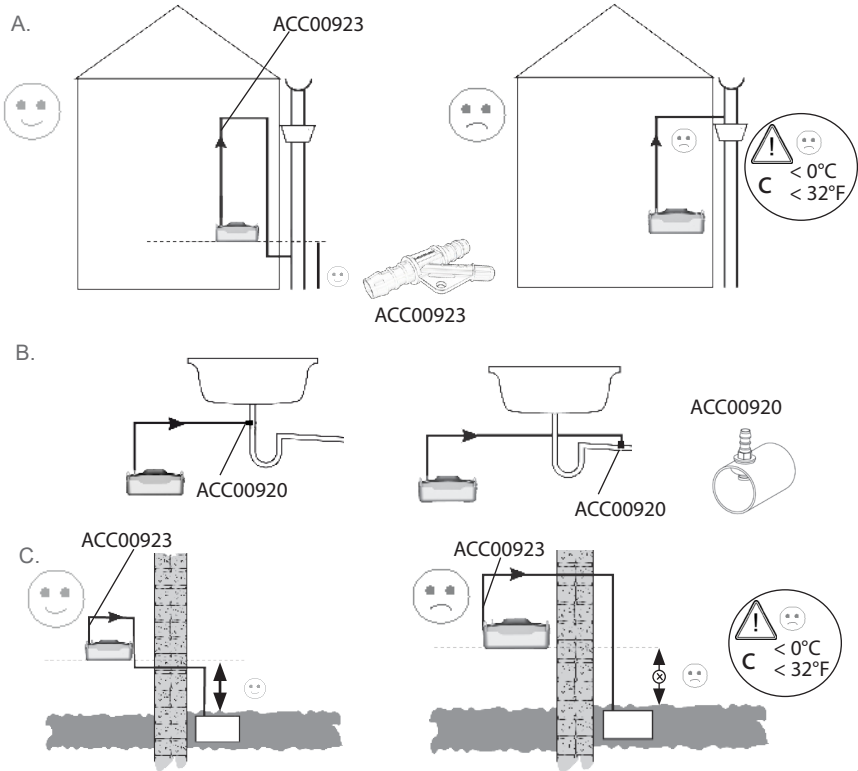


Fig. 9

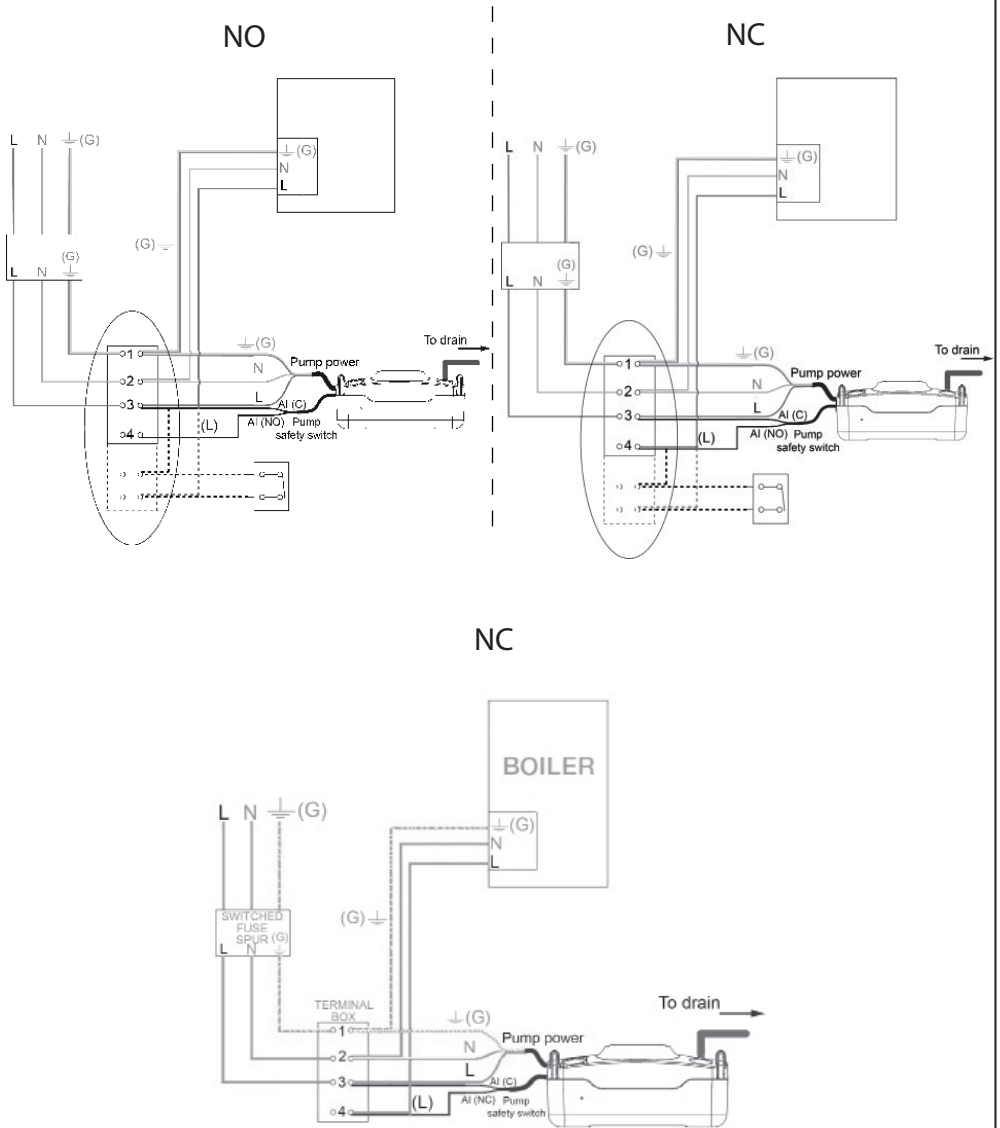


Fig. 9 bis

NC/NO

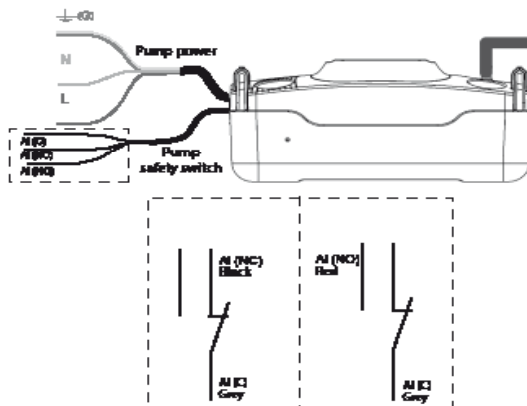
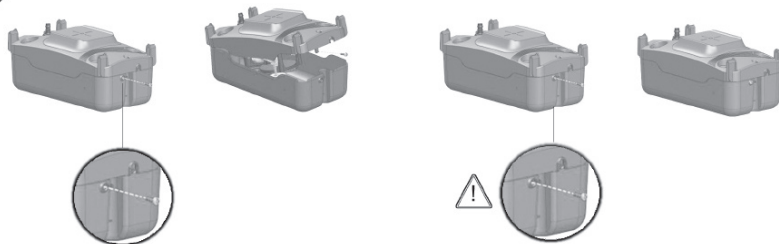


Fig. 10



CERTIFICAT DE CONFORMITE / CONFORMITY CERTIFICATE / BEREINSTIMMUNGSBESCHEINIGUNG / CERTIFICATO DI CONFORMITA

SAUERMANN - Z.I l'orée de Chevry - 77173 CHEVRY COSSIGNY - FRANCE

- déclare que le produit pompe de relevage de condensats Si-83 est conforme aux normes :
- declares that the product Si-83 condensate lift pump is in conformity with the standar :
- erklärt, dass das Produkt, Kondensatförderpumpe Si-83 den folgenden Normen entspricht :
- dichiara che il prodotto pompa elevatrice di condensa Si-83 conforme alle norme :

EN 60335-1
 EN 60335-2-41
 EN 55014-1, EN 55014-2
 EN 61000-3-2, EN 61000-3-3
 EN 62233:2008



E
 C
 C



E
 C
 C

Motor-Operated Water Pumps [UL 778:2016 Ed.6+R:20Oct2017]
 Liquid Pumps [CSA C22.2#108:2014 Ed.5]

- Nous vous rappelons qu'il est interdit de mettre en service la pompe avant que la machine dans laquelle elle est incorporée n'ait été déclarée conforme aux dispositions de la directive machine 2014/35/EU et de la directive compatibilité électromagnétique 2014/30/EU
- Please note that it is prohibited to put this pump into service before the machine in which it is incorporated has been declared to conform with the provisions of machine directive 2014/35/EU and with the electromagnetic compatibility directive 2014/30/EU
- Wir weisen darauf hin, daß es untersagt ist, die Pumpe in Betrieb zu nehmen, bevor die Maschine, in die sie integriert ist, den Bestimmungen der Maschinenrichtlinie 2014/35/EU und der elektromagnetischen Richtlinie entspricht 2014/30/EU
- Si ricorda che è vietato mettere in moto la pompa prima che la macchina nella quale essa si trova incorporata sia stata dichiarata conforme alle disposizioni della direttiva macchina 2014/35/EU e della direttiva compatibilità elettromagnetica 2014/30/EU

Pour toute information / For further information: info@sauermanngroup.com

The Si-83 tank pump from Sauermann is perfect for residential A/C (EU: up to 20 kW, US: up to 20 kW / 60,000 BTU) and heating units EU: (up to 40 kW, US: 73 kW / 250,000 BTU).

Technical features: SI83CE01UN23 - SI83CE41UN23 - SI83CE71UN23 - SI83CE02UN23 - SI83CE42UN23 - SI83CE42UN23 - SI83CE04UN23 - SI83CE74UN23 - SI83CE05UN23 - SI83CE07UN23

Mains supply	230V~ 50Hz - 115W - 1.4A
Safety switch	SI83CE01UN23, SI83CE02UN23, SI83CE04UN23, SI83CE05UN23, SI83CE07UN23: NC: 5 A resistive 250 V SI83CE41UN23, SI83CE42UN23, SI83CE43UN23: NO: 5 A resistive 250 V SI83CE71UN23, SI83CE74UN23: NC/NO: 5 A resistive 250 V
Max discharge head	5.4 m
Water levels (mm)	Fig. 3
Sound level in application at 1m	≤ 45 dBA (Measured in Sauermann acoustic lab, pump operating with water)
Max. condensate temperature & acidity	55°C, 80°C short peaks pH>2.5
Tank capacity	2.0 l
Thermal protection (overheating)	120°C (auto-reset)
Duty cycle	7%: 16s ON - 212s OFF
Protection	IP 44

Technical features: SI83UL03UN12 - SI83UL03UN23 - SI83UL02UN12 - SI83UL42UN12 - SI83UL72UN12 - SI83UL02UN23 - SI83UL42UN23 - SI83UL72UN23

Mains supply	SI83UL03UN12, SI83UL02UN12, SI83UL42UN12, SI83UL72UN12: 120 V~ 60 Hz - 84 W - 1.7 A SI83UL03UN23, SI83UL02UN23, SI83UL42UN23, SI83UL72UN23: 230 V~ 60 Hz - 126 W - 1.55 A
Safety switch	SI83UL03UN12, SI83UL03UN23 SI83UL02UN23, SI83UL02UN12: NC 5 A - 42 V peak SI83UL42UN12, SI83UL42UN23: NO 5 A - 42 V peak SI83UL72UN12, SI83UL72UN23: NC/NO 5 A - 42 V peak
Max discharge head	21' (6.4 m)
Water levels (mm)	Fig. 3
Max. condensate temperature & acidity	131°F (55°C), 176°F (80°C) short peaks pH>2.5
Tank capacity	½ gallon (2.0 l)
Thermal protection (overheating)	248°F (120°C) (auto-reset)
Duty cycle	7%: 16s ON - 212s OFF
Protection	IP 44

Condensate inflow rates (l/h)

The head losses defined in this table are calculated with a Ø 10 mm int. hose.

Discharge head	Total tube length			
	5 m	10 m	20 m	30 m
1 m	26	23	17	13
2 m	22	19	14	13
3 m	19	16	11	8
4 m	13	10	7	6
5 m	8	6	4	-

Condensate inflow rates (gph)

The head losses defined in this table are calculated with a Ø 3/8" (10 mm) int. hose.

Discharge head	Total tube length @ 120 V / 230 V			
	16 ft (5 m)	30ft (10 m)	60ft (20 m)	100ft (30 m)
3 ft (1 m)	7,6/9,7	6,6/7,8	4,8/5,7	3,9/4,8
7 ft (2 m)	6,4/9,1	6,3/7,5	4,5/5,4	3,8/4,5
10 ft (3 m)	6,4/8,1	5,9/7,1	4,3/4,7	3,4/4,2
13 ft (4 m)	6,1/6,3	5,6/5,8	3,8/4,1	2,9/3,7
16 ft (4.9 m)	4,6/4,7	3,8/4,2	2,8/2,9	2,1/3,5
20 ft (6 m)	2,5/3,6	2,2/2,5	1,8/1,9	1,2/1,7

WARNING

- This pump has been designed for use with water only.
- This pump has been designed for indoor use only. It must not be immersed and/or placed in areas of high humidity or where the ambient temperature conditions are below freezing.
- The appliance is not to be used by children or persons with reduced physical, sensory or mental capabilities, or lack of experience and knowledge, unless they have been given supervision or instruction.
- Children should be properly supervised to ensure they do not play with the appliance.
- In case of breakdown, in particular if the supply cord is damaged, it must be replaced by a Sauermann service agent or a similarly qualified person in order to avoid any hazard.
- For models fitted with a supply cord without a plug, a means for disconnection must be incorporated to the fixed wiring in accordance with local wiring rules.
- The pump shall not be installed in air handling spaces (such as a plenums or the airhandling compartment of a condensing unit).

WARNING: Risk of electric shock. This pump is supplied with a grounding cable and a grounding attachment plug. To reduce the risk of electric shock, ensure that the pump is connected only to a suitable grounding device.

1/ START UP

a/ Mains connection (Fig.9)

Connect the cable to the mains network in accordance with local wiring rules.



Identify a protective earth (ground) terminal.

b/ Safety switch connection (Fig.9)

IMPORTANT (EU): The high level safety switch comes with a dry contact rated NC at 250 V at 2 A inductive and 5 A resistive.
 IMPORTANT (USA): High level safety switch comes with dry contact NC to be connected only to class 2 circuit not to exceed 42V peak.

For a NC configuration (Fig.9), we recommend to use this contact to cutout the application, preventing condensate overflow.

c/ Hydraulic connection (Fig.6-7-8)

The pump unit should be installed horizontally, where the condensate drain pipe can enter into one of the 4 Ø30 mm (1 3/16") inlet holes at the top end of the pump or one side (see fig 6). The discharge connection is made through the check valve, to which a tube of Ø int. 10 mm (Ø 3/8") should be fixed. For Ø int. 6 mm (Ø 1/4") pipe, a Ø 6 x Ø 10 mm (1/4" x 3/8") adaptor can be used. In this case, the flow will be reduced. The acceptable curvature of the tube's radius is 60 mm max. (2 3/8"). To fit or dismantle the valve tube, it is preferable to withdraw the check valve beforehand. Drilling for ACC00940 (Fig.6): drill only on the mark provided for that purpose on one side of the tank in order to avoid any detection system failure.

Please do not test continuously the pump. In case of too close operating cycles, the motor thermal protection can activate and disable the pump during about 15 minutes.

d/ Installation / Settings (Fig.5-8)

The pump can be installed either on the ground, on a wall (fixing screws provided) or hanging from the ceiling, using the fixed slot holes on the casing (to hang the pump from the ceiling it is necessary to use two threaded rod + nuts). It is possible to choose the side of the water exit. To ensure proper ventilation of the motor, the pump must be free of any obstruction. Be careful not to bend the flexible discharge tubing. A reinforced tube can be used. For the reduction in flow due to pressure loss, consult the flow chart. When the pump is installed with a boiler (EN12056.1, §4.5, §5.8) : discharge tubing must be resistant to acidic water (pH<6.5). Internal discharge recommended, to avoid freezing pipes.

2/ USE

a/ Operation

Pour water into the pump. Check that the pump starts and stops once the water level begins to fall. To check the safety switch operation, continue to pour water into the pump until the safety switch is set OFF (use a testing meter).

b/ Cleaning

The pump must be disconnected from the mains power supply before any maintenance work is carried out. The inside of the pump should be cleaned regularly. Remove the tank and clean it with a mild cleaning solution such as water with 5% bleach (see fig 10, the upper part can remain attached to the wall during this operation). At the same time, check that the float is clean and free to move. Re-install the tank and re-check the operation (§ 2.a), including the start, stop and safety switch. We recommend to clean the tank every 6 months.

3/ WARRANTY

2 years : <https://sauermanngroup.com/en/warranty>

D'une grande polyvalence, la Si-83 est idéale pour les installations résidentielles de climatisation (jusqu'à 20 kW) ou de chauffage (jusqu'à 40 kW).

Caractéristiques techniques : SI83CE01UN23 - SI83CE41UN23 - SI83CE71UN23 - SI83CE02UN23 - SI83CE42UN23
SI83CE42UN23 - SI83CE04UN23 - SI83CE74UN23 - SI83CE05UN23 - SI83CE07UN23

Alimentation électrique	230V~ 50Hz - 115 W - 1.4 A
Contact de sécurité	SI83CE01UN23, SI83CE02UN23, SI83CE04UN23, SI83CE05UN23, SI83CE07UN23 : NC : 5 A résistif 250 V SI83CE41UN23, SI83CE42UN23, SI83CE43UN23 : NO : 5 A résistif 250 V SI83CE71UN23, SI83CE74UN23 : NC/ NO : 5 A résistif 250 V
Hauteur de refolement max	5.4 m
Niveau de détection (mm)	Fig. 3
Niveau sonore en application à 1m	≤ 45 dBA (Mesure effectuée dans le laboratoire acoustique Saueremann, pompe en eau)
Température maximale des condensats et acidité	55°C, 80°C sur courtes périodes, pH>2.5
Volume du bac	2.0 l
Protection thermique (surchauffe)	120°C (auto-reset)
Cycle de fonctionnement	7% : 16s ON - 212s OFF
Protection	IP 44

Débits réels entrants (l/h)

Les pertes de charges définies dans ce tableau sont calculées avec de la tuyauterie flexible Ø 10 mm int

Hauteur de refolement	Longueur totale de tuyau			
	5 m	10 m	20 m	30 m
1 m	26	23	17	13
2 m	22	19	14	13
3 m	19	16	11	8
4 m	13	10	7	6
5 m	8	6	4	-

AVERTISSEMENTS

- Cette pompe est prévue pour une utilisation avec de l'eau uniquement.
- La pompe est prévue pour un fonctionnement en intérieur uniquement. La pompe ne doit pas être immergée et / ou placée dans des lieux humides et doit être tenue hors gel.
- Cet appareil n'est pas prévu pour être utilisé par des personnes (y compris les enfants) dont les capacités physiques, sensorielles ou mentales sont réduites, ou des personnes dénuées d'expérience ou de connaissance, sauf si elles ont pu bénéficier, par l'intermédiaire d'une personne responsable de leur sécurité, d'une surveillance ou d'instructions préalables concernant l'utilisation de l'appareil.
- Il convient de surveiller les enfants pour s'assurer qu'ils ne jouent pas avec l'appareil.
- En cas de panne, et notamment si le câble d'alimentation est endommagé, toute intervention doit être réalisée par le service après vente Saueremann ou des personnes de qualification similaire, afin d'éviter tout danger.
- Pour les modèles ne comportant pas de prise électrique, un moyen de déconnexion doit être prévu sur les lignes électriques fixes, conformément aux règles d'installation.
- La pompe ne doit pas être installée dans des espaces de traitements de l'air (tels que des plénums ou un compartiment de traitement de l'air d'une unité de condensation).

AVERTISSEMENT : Risque de choc électrique. Cette pompe est équipée d'un câble de terre. Afin de réduire le risque de choc électrique, vérifier qu'elle est correctement reliée à un dispositif de mise à la terre.

1/ MISE EN SERVICE

a/ Raccordement au secteur (Fig 9)

Raccorder le câble d'alimentation au réseau. Respecter les règles d'installation locales.



Identifie la borne de terre de protection.

b/ Raccordement électrique du contact de sécurité. (Fig 9)

IMPORTANT (EU) : pour le raccordement électrique du contact de sécurité, vous disposez d'un contact sec d'une capacité de 250 V et d'un pouvoir de coupure de 2 A inductif et 5 A résistif.

IMPORTANT (USA) : pour le raccordement électrique du contact de sécurité vous disposez d'un contact sec devant être raccordé uniquement à un circuit de classe 2 de tension crête < 42V.

Pour une configuration NC (Fig. 9), nous vous conseillons d'utiliser ce contact pour couper l'application en cas de risque de débordement.

c/ Raccordement hydraulique (Fig 6-7-8)

La pompe est placée horizontalement en dessous de l'appareil et reçoit les condensats soit par le dessus grâce à 4 orifices de Ø 30 mm (1 3/16") soit sur un côté (voir fig 6). Le refoulement s'effectue au travers du clapet anti-retour sur lequel sera fixé un tube de Ø int. 10 mm (3/8") dont le rayon de courbure max admissible est de 60 mm (2 3/8"). Pour les tubes de Ø int. 6 mm (1/4") utiliser l'adaptateur Ø 6 x Ø 10 mm (1/4" x 3/8"). Dans ce cas le débit sera réduit. Pour monter ou démonter le tube du clapet, il est préférable de retirer le clapet auparavant. Perçage pour ACC00940 (Fig. 6) : percer uniquement au niveau de la marque prévue à cet effet, sur une face du bac afin d'éviter tout dysfonctionnement du système de détection.

La pompe ne doit pas être testée en fonctionnement continu. En cas de cycles de fonctionnement trop rapprochés, la protection thermique du moteur peut s'activer mettant la pompe hors service pendant 15 minutes environ.

d/ Installation / mise au point (Fig 5-8)

La pompe peut être fixée contre un mur (vis de fixation fournies), posée au sol ou suspendue au plafond grâce à deux pattes de fixation (pour le montage au plafond il est nécessaire d'utiliser deux tiges filetées + écrous). Un espace doit être préservé autour de la pompe pour faciliter son refroidissement. Il est possible de choisir la sortie d'eau par rapport au bac. Faire attention à ne pas pincer les tubes de condensats. Si besoin, utiliser un tube armé. Pour la diminution de débit due aux pertes de charge, consulter la courbe.

Dans le chauffage (EN12056.1, §4.5, §5.8): vérifier que les tubes de refoulement sont résistants aux eaux acides (pH<6.5) et privilégier un refoulement à l'intérieur pour prévenir le risque de gel de la tuyauterie.

2/ UTILISATION

a/ Fonctionnement

Verser de l'eau dans la pompe. Vérifier que la pompe se met en marche et s'arrête lorsque le niveau d'eau est redescendu. Pour vérifier le fonctionnement du contact de sécurité, verser continuellement de l'eau dans la pompe jusqu'à ce que le contact de sécurité se déclenche (arrêt de l'appareil, alarme sonore ou visuelle, etc.).

b/ Nettoyage

ATTENTION : pour toute intervention la pompe doit être mise hors tension.

L'intérieur de la pompe doit être nettoyé régulièrement (tous les 6 mois). Enlever le bac de la pompe et le nettoyer avec une solution additionnée de 5 % d'eau de Javel (voir fig 10, le capot peut rester fixé au mur pendant cette opération). Veiller à ce que le flotteur reste propre. Remettre le bac et refaire un essai de fonctionnement de la pompe (§ 2.a) et du contact de sécurité.

3/ GARANTIE

2 ans : <https://sauermann.fr/fr/garantie>

Estremamente polivalente, la Si-83 è ideale sia per impianti di condizionamento residenziale (fino a 20 kW) sia per quelli di riscaldamento (fino a 40 kW).

Caratteristiche : SI83CE01UN23 - SI83CE41UN23 - SI83CE71UN23 - SI83CE02UN23 - SI83CE42UN23 - SI83CE42UN23 - SI83CE04UN23 - SI83CE74UN23 - SI83CE05UN23 - SI83CE07UN23

Alimentazione elettrica	230V~ 50Hz - 115W - 1.4A
Contatto di sicurezza	SI83CE01UN23, SI83CE02UN23, SI83CE04UN23, SI83CE05UN23, SI83CE07UN23: NC 5 A resistivo - 250 V SI83CE41UN23, SI83CE42UN23, SI83CE43UN23: NO: 5 A resistivo - 250 V SI83CE71UN23, SI83CE74UN23: NC/NO: 5 A resistivo - 250 V
Altezza di mandata massima	5.4 m
Tipo di funzionamento	7% : 16s ON - 212s OFF
Livelli di rilevazione (mm):	Fig.3
Livello sonoro a 1m	≤ 45 dBA (Misurato nel laboratorio acustico Sauermann con pompa in acqua)
Temperatura massima delle condense e acidità	55°C (80°C - 1min) pH>2.5
Volume della vaschetta	2.0 l
Protezione termica	120°C (riavvio automatico)
Protezione	IP 44

Massima portata condensa in ingresso (l/h)

Altezza della mandata	Lunghezza complessiva della tubazione			
	5 m	10 m	20 m	30 m
1 m	26	23	17	13
2 m	22	19	14	13
3 m	19	16	11	8
4 m	13	10	7	6
5 m	8	6	4	-

Le perdite di carico definite in questo schema sono calcolate con tubazione flessibile da 10 mm int.

AVVERTENZE

- La presente pompa deve essere utilizzata unicamente con acqua.
- Il funzionamento della pompa è previsto esclusivamente in ambienti interni. La pompa non deve essere immersa e / o posizionata in ambienti umidi e deve essere tenuta al riparo dal gelo.
- Il presente apparecchio non deve essere utilizzato da persone (bambini inclusi) con capacità fisiche, sensoriali o mentali ridotte, o da persone prive di esperienza o conoscenza, tranne nel caso in cui abbiano potuto usufruire, tramite una persona responsabile della loro sicurezza, di una sorveglianza o di precedenti istruzioni riguardanti l'utilizzo dell'apparecchio.
- Tenere sotto sorveglianza i bambini per accertarsi che non giochino con l'apparecchio.
- In caso di guasti, in particolare se il cavo di alimentazione è danneggiato, qualsiasi intervento deve essere effettuato dal servizio assistenza tecnica Sauermann o da persone adeguatamente qualificate, al fine di evitare qualsiasi rischio.
- Per i modelli non dotati di presa elettrica, deve essere previsto un mezzo di scollegamento sulle linee elettriche fisse, conformemente alle norme d'installazione.
- La pompa non deve essere installata negli spazi dedicati al trattamento dell'aria (quali eventuali plenum o vani per il trattamento dell'aria di un'unità di condensazione).

AVVERTENZA: Rischio di scosse elettriche. Questa pompa è dotata di un cavo di terra. Al fine di ridurre il rischio di scosse elettriche, verificare che tale cavo sia correttamente collegato ad un dispositivo di messa a terra.

1/ MESSA IN FUNZIONE

a/ Collegamento elettrico

Collegare il cavo di alimentazione alla rete 230V~ 50/60Hz. Rispettare le norme d'installazione locali.



Identifica un terminale di terra di protezione.

b/ Conexión eléctrica del contacto de seguridad (Fig. 9)

IMPORTANTE (EU): per il collegamento elettrico dell'allarme avete a disposizione un contatto NC capacità 250 V e potere di interruzione di 1 A induttivo e 4 A resistivo. .

Per una configurazione NC (Fig. 9), si consiglia di utilizzare questo contatto per interrompere l'applicazione in caso di rischio di fuoriuscita.

c/ Collegamento idraulico (Fig. 5-8)

La pompa viene collocata orizzontalmente sotto battente e deve ricevere la condensa attraverso i 4 fori di Ø 30 mm su un lato (vedere fig. 6). La mandata avviene attraverso la valvola di non-ritorno alla quale deve essere collegato un tubo di Ø 10 mm interno (raggio di curvatura minimo ammesso 60 mm). Per i tubi di Ø 6 mm utilizzare un adattatore Ø 6 x Ø 10 mm. In questo caso la portata sarà ridotta. Per montare o smontare il tubo dalla valvola, togliere prima il tubo.

d/ Installazione / messa a punto (Fig. 6-7-8)

La pompa può essere fissata contro una parete (viti di fissaggio fornite), posata a terra o sospesa al soffitto mediante due staffe di fissaggio. Per il montaggio a soffitto, è necessario utilizzare due barre filettate + dadi. Lasciare uno spazio intorno alla pompa per facilitarne il raffreddamento. È inoltre possibile scegliere la direzione dell'uscita dell'acqua rispetto alla vaschetta. Blocco pompa reversibile. Prestare attenzione a non deformare i tubi condensa. Se necessario, utilizzare un tubo rinforzato. Per la diminuzione della portata dovuta alle perdite di carico, consultare la scheda tecnica.

Con caldaie (EN12056.1, §4.5, §5.8) : tubo deve essere resistente a acide aqua (pH<6.5). Mandata preferibile nel interno.

2/ UTILIZZO

a/ Funzionamento

Versare dell'acqua nella pompa. Verificare che la pompa si metta in moto e si fermi quando il livello dell'acqua è ridisceso. Per verificare il funzionamento del contatto di sicurezza continuare a versare acqua nella pompa fino allo scattare dell'allarme (interruzione, allarme sonoro o visivo ecc.).

b/ Pulizia

ATTENZIONE: prima di qualsiasi intervento accertarsi che la pompa non sia collegata elettricamente.

E' necessario pulire regolarmente l'interno della pompa. Togliere la vaschetta della pompa e pulirla con acqua alla quale sarà stata aggiunta il 5% di varichina (vedere fig. 10, il coperchio può restare fissato al muro durante questa operazione). Controllare che il galleggiante resti pulito. Riposizionare la vaschetta e verificare nuovamente il buon funzionamento della pompa (§ 2.a) e del contatto di sicurezza.

3/ GARANZIA

24 mesi : <https://sauermann.it/it/garanzia>

La bomba de tanque Si-83 de Sauermann es perfecta para A / C residencial (EU: hasta 20 kW, US: hasta 20 kW / 60,000 BTU) y unidades de calefacción (EU: hasta 40 kW, US: hasta 73 kW / 250,000 BTU).

Características : SI83CE01UN23 - SI83CE41UN23 - SI83CE71UN23 - SI83CE02UN23 - SI83CE42UN23 - SI83CE42UN23 - SI83CE04UN23 - SI83CE74UN23 - SI83CE05UN23 - SI83CE07UN23

Características : SI83UL03UN12 - SI83UL03UN23 - SI83UL02UN12 - SI83UL42UN12 - SI83UL72UN12 - SI83UL02UN23 - SI83UL42UN23 - SI83UL72UN23

Alimentación eléctrica	230V~ 50Hz - 70 W - 0.67 A
Contacto de seguridad	SI83CE01UN23, SI83CE02UN23, SI83CE04UN23, SI83CE05UN23, SI83CE07UN23 : NC : 5 A resistivo 250 V SI83CE41UN23, SI83CE42UN23, SI83CE43UN23 : NO : 5 A resistivo 250 V SI83CE71UN23, SI83CE74UN23 : NC/ NO : 5 A resistivo 250 V
Altura máxima de descarga:	5.4 m
Modo de funcionamiento:	7%: 16s ON - 212s OFF
Niveles de detección (mm):	Fig. 3
Nivel acústico a 1 m	≤ 45 dBA (medido en el laboratorio acústico de Sauermann, bomba instalada y en marcha con agua)
Temperatura máxima de los condensados y acidez	55°C (80°C - 1min), pH>2.5
Volumen de la bandeja	2.0 l
Protección térmica :	120°C (auto-reset)
Protección	IP 44

Alimentación eléctrica	SI83UL03UN12, SI83UL02UN12, SI83UL42UN12, SI83UL72UN12: 120 V~ 60 Hz - 84 W - 1.7 A SI83UL03UN23, SI83UL02UN23, SI83UL42UN23, SI83UL72UN23: 230 V~ 60 Hz - 126 W - 1.55 A
Contacto de seguridad	SI83UL03UN12, SI83UL03UN23 SI83UL02UN12, SI83UL02UN23: NC 42 V peak SI83UL42UN12, SI83UL42UN23: NO 42 V peak SI83UL72UN12, SI83UL72UN23: NC/NO 42 V peak
Altura máxima de descarga	21' (6.4 m)
Niveles de detección (mm)	Fig. 3
Temperatura máxima de los condensados y acidez	131°F (55°C), 176°F (80°C) short peaks pH>2.5
Volumen de la bandeja	½ gallon (2.0 l)
Protección térmica	248°F (120°C) (auto-reset)
Modo de funcionamiento	7%: 16s ON - 212s OFF
Protección	IP 44

Caudal de condensados entrantes (l/h)

Las pérdidas de carga definidas en este cuadro se han calculado con una tubería flexible de 10 mm de diámetro

Altura de descarga	Longitud total del tubo			
	5 m	10 m	20 m	30 m
1 m	26	23	17	13
2 m	22	19	14	13
3 m	19	16	11	8
4 m	13	10	7	6
5 m	8	6	4	-

ADVERTENCIAS

- Esta bomba está pensada para ser utilizada únicamente con agua.
- La bomba está diseñada para funcionar únicamente en interior. No debe sumergirse y/o colocarse en lugares húmedos, y debe mantenerse protegida de las heladas.
- Este equipo no está diseñado para ser utilizado por personas (incluidos los niños) con capacidades físicas, sensoriales o mentales reducidas, o por personas carentes de experiencia o conocimientos, salvo si actúan bajo la vigilancia de una persona responsable o si han recibido instrucciones previas relativas a la utilización del equipo.
- Conviene evitar que los niños jueguen con el equipo.
- En caso de avería, y en especial si el cable de alimentación está dañado, para evitar posibles peligros cualquier intervención debe correr a cargo del servicio posventa Sauermann o de personas con una cualificación similar.
- Para los modelos que no disponen de toma eléctrica, debe preverse un medio de desconexión en las líneas eléctricas fijas, de acuerdo con las normas de instalación.
- La bomba no debe instalarse en espacios de tratamiento del aire (como los plenums o el compartimento de tratamiento del aire de una unidad de condensación).

ADVERTENCIA: Riesgo de descarga eléctrica. Esta bomba está provista de un cable de tierra. Para reducir el riesgo de descarga eléctrica, compruebe que está correctamente conectado a un dispositivo de toma de tierra.

Caudal de condensados entrantes (gph)

Las pérdidas de carga definidas en este cuadro se han calculado con una tubería flexible de 1/4" de diámetro (10 mm)

Altura de descarga	Longitud total del tubo @ 120 V / 230 V			
	16 ft (5 m)	30ft (10 m)	60ft (20 m)	100ft (30 m)
3 ft (1 m)	7,6/9,7	6,6/7,8	4,8/5,7	3,9/4,8
7 ft (2 m)	6,4/9,1	6,3/7,5	4,5/5,4	3,8/4,5
10 ft (3 m)	6,4/8,1	5,9/7,1	4,3/4,7	3,4/4,2
13 ft (4 m)	6,1/6,3	5,6/5,8	3,8/4,1	2,9/3,7
16 ft (4.9 m)	4,6/4,7	3,8/4,2	2,8/2,9	2,1/3,5
20 ft (6 m)	2,5/3,6	2,2/2,5	1,8/1,9	1,2/1,7

1/ PUESTA EN MARCHA.

a/ Conexión a la red eléctrica. (Fig.9)

Conecte el cable de alimentación a la red. Respete las normas de instalación locales.



Identifica un terminal de tierra de protección.

b/ Conexión eléctrica del contacto de seguridad (Fig.9)

IMPORTANTE (EU): para la conexión eléctrica de la alarma, dispone de un contacto seco de una capacidad de 250V y de un poder de corte de 2 A inductivo y 5 A resistivo.

IMPORTANTE (USA): para la conexión eléctrica del contacto de seguridad, usted dispone de un contacto seco de ser conectado únicamente con un circuito de clase 2 de tensión <42V de pico.

Aconsejamos utilizar este contacto para cortar la producción frigorífica en caso de riesgo de desbordamiento. (véase fig. 9). Para modificar el tipo de contacto, cf. Fig.9.

c/ Conexión hidráulica (Fig. 6-7-8)

La bomba se sitúa horizontalmente debajo del equipo y recibe los condensados por la parte superior gracias a 4 orificios de \varnothing 30 mm (1 3/16"), o bien a lado (vea la fig. 6). La expulsión se hace mediante una válvula anti-retorno, gracias a un tubo de \varnothing int. 10 mm (3/8") (el radio de curvatura mínima admitido es de 60 mm (2 3/8"). Para los tubos de \varnothing int. 6 mm (1/4"), utilice el adaptador \varnothing 6 x \varnothing 10 mm (1/4" x 3/8"). En este caso, el caudal quedará reducido. Para montar o desmontar el tubo de la válvula, es preferible retirarlo previamente.

d/ Instalación / puesta a punto (Fig. 5-8)

La bomba puede fijarse a la pared (tornillo de fijación incluidos), colocarse sobre el suelo o suspenderse del techo mediante dos patas de fijación (para el montaje en el techo es preciso utilizar las dos varillas roscadas + tuercas). Asimismo, es posible elegir la salida de agua respecto a la bandeja. Bloque bomba reversible. Debe reservarse un espacio alrededor de la bomba para facilitar su refrigeración. Procure no estrangular los tubos de condensados. Si es preciso, utilice un tubo reforzado. Para la reducción de caudal debida a las pérdidas de carga, consulte la curva.

Calefacción (EN12056.1, §4.5, §5.8): El tubo de descarga debe resistir a las aguas ácidas (pH<6.5). La descarga en el interior es preferible para evitar el gelo de los tubos.

2/ UTILIZACIÓN

a/ Funcionamiento

Vierta agua en la bomba. Compruebe que la bomba se ponga en marcha y se detenga cuando el nivel del agua haya descendido. Para comprobar el funcionamiento del contacto de seguridad, vierta continuamente agua en la bomba hasta que se ponga en marcha (corte, alarma sonora o visual, etc.)

b/ Limpieza

¡ATENCIÓN! Desconecte la bomba antes de cualquier intervención.

Limpie periódicamente el interior de la bomba. Retire el depósito de la bomba y límpielo con una solución con un 5% de lejía (vea la fig. 10, la tapa puede mantenerse fijada a la pared durante esta operación). Compruebe que el flotador esté limpio. Coloque de nuevo el depósito y compruebe el correcto funcionamiento de la bomba (§ 2.a) y del contacto de seguridad.

3/ GARANTÍA

24 meses : <https://sauermann.es/es/garantia>

Mit seiner Vielseitigkeit ist die Si-83 ideal für Klimatisierungssysteme (bis zu 20 kW) oder Heizungsinstallationen (bis zu 40 kW) im Wohnbereich geeignet.

Leistungsdaten:

Stromversorgung:	230V~ 50Hz - 115W - 1.4A
Kontakt für die Sicherheitsfunktion	SI83CE01UN23, SI83CE02UN23, SI83CE04UN23, SI83CE05UN23, SI83CE07UN23: NC: Öffner 5A ohmsche Last - 250V SI83CE41UN23, SI83CE42UN23, SI83CE43UN23: NO : Schließer 5A ohmsche Last - 250V SI83CE71UN23, SI83CE74UN23: NC/NO: Schließer 5A ohmsche Last - 250V
Maximale Förderhöhe:	5,4 m
Geräuschniveau auf 1m	≤ 45 dBA (gemessen im Schalllabor Sauermann, Pumpe in Betrieb mit Wasser)
Betriebsart	7%: 16s ON - 212s OFF
Schaltpunkte (mm):	Fig.3
Zulässige Kondensattemperatur:	55°C (80°C - 1min) pH-Wert: > 2.5
Wannenkapazität:	2,0 l
Überhitzungsschutz	120°C °C (automatisches Wiedereinschalten)
Schutzart:	IP 44

Kondensat-Zufluss (l/h)

Förderhöhe	Gesamtlänge der Leitung			
	5 m	10 m	20 m	30 m
1 m	26	23	17	13
2 m	22	19	14	13
3 m	19	16	11	8
4 m	13	10	7	6
5 m	8	6	4	-

Die in dieser Tabelle angegebenen Druckverluste basieren auf Berechnungen mit 10 mm Schlauchinnendurchmesser

SICHERHEITSHINWEISE

- Diese Pumpe ist nur für die Förderung von Wasser bestimmt.
- Die Pumpe ist für den Betrieb in Innenräumen konzipiert. Die Pumpe darf nicht als Tauchpumpe eingesetzt und/oder in feuchter Umgebung aufgestellt werden und ist vor Frost zu schützen.
- Dieses Gerät darf nicht von Personen (einschließlich Kindern) mit eingeschränkten körperlichen, sensorischen oder geistigen Fähigkeiten bzw. ohne ausreichende Erfahrung und Sachkenntnis benutzt werden, es sei denn, sie werden von einer für ihre Sicherheit verantwortlichen Person beaufsichtigt oder wurden von dieser mit dem Gebrauch des Gerätes vertraut gemacht.
- Kinder sollten beaufsichtigt werden, damit sie nicht mit dem Gerät spielen.
- Betriebsstörungen und insbesondere eine Beschädigung des Stromkabels müssen von der Sauermann-Kundendienstabteilung oder gleichwertig qualifizierten Fachkräften behoben werden, um jegliche Gefahr auszuschließen.
- Bei Modellen, die nicht über eine Steckdose angeschlossen sind, muss gemäß den Installationsvorschriften an den festgelegten Leitungen eine Möglichkeit vorgesehen werden, das Gerät vom Stromnetz zu trennen.
- Die Pumpe darf nicht in Bereichen montiert werden, in denen Luft aufbereitet wird (z. B. Plenum oder Luftaufbereitung in einer Kondensatoreinheit).

WARNHINWEIS: Stromschlaggefahr: Diese Pumpe verfügt über ein Erdungskabel. Überprüfen Sie den ordnungsgemäßen Anschluss des Kabels an die Erdung, um die Gefahr eines Stromschlags gering zu halten.

1/ INBETRIEBNAHME

a/ Netzanschluss

Schließen Sie das Stromkabel an das Netz an. Beachten Sie die örtlichen Installationsvorschriften.



Anschluß eines Schutzleiters.

b/ Elektrischer Alarmanschluss. (Fig. 9)

ACHTUNG (EU): Bei dem Sicherheitskontakt handelt es sich um einen potentialfreien Kontakt NC (Öffner) 250 V max. belastbar mit 2 A induktive und 5 A Ohmsche Last.

ACHTUNG (USA): Bei dem Sicherheitskontakt handelt es sich um einen potentialfreien Kontakt NC für Anschluß an Schaltkreis Klasse 2 bis max. 42 V.

Mit diesem Kontakt wird das System bei zu hohem Wasserstand im Pumpenbehälter abgeschaltet, um einen Kondensatüberlauf zu verhindern.

c/ Hydraulischer Anschluss (Fig. 6-7-8)

Die Pumpe ist waagrecht zu montieren. Das Kondensat kann über die 4 O 30 mm Öffnungen im Deckel auf einer Seite (siehe Abb. 6). Die Förderung des Kondensats erfolgt über ein Rückschlagventil, an das ein Schlauch (Ø 10 mm) mit höchstzulässigem Krümmungsradius von 60 mm anzuschließen ist. Verwenden Sie für 6-mm-Schläuche das Reduzierstück SINJ18005. In diesem Fall verringert sich die Fördermenge. Vor dem Anschließen oder Abziehen des Schlauchs nach Möglichkeit das Rückschlagventil ausbauen.

d/ Aufstellung/Montage(Fig. 5-8)

Die Pumpe kann an der Wand und mithilfe von 2 Halterungen an der Decke (für die Deckenmontage müssen die 2 Gewindebolzen + Muttern) befestigt bzw. am Boden aufgestellt werden. Die Wasserauslassseite für die Wanne kann frei gewählt werden (links- oder rechtsseitige Montage des Pumpenblocks) Rund um die Pumpe muss ausreichender Freiraum zur Kühlung vorgesehen werden. Achten Sie darauf, dass die Kondensatschläuche nicht abgeklemmt werden. Verwenden Sie bei Bedarf ein Panzerrohr. Siehe das Kurvendiagramm bezüglich der Verringerung der Fördermenge aufgrund der Druckabnahme.

Brennwerttechnik (EN12056.1, §4.5, §5.8) : Schlauch muss säureresistent sein (ph< 6.5). Die Einleitung ins Kanalsystem sollte vorzugsweise im Gebäudeinnern erfolgen.

2/ BETRIEB**a/ Funktionsprüfung**

Füllen Sie Wasser in die Pumpe. Überprüfen Sie, ob sich die Pumpe ein- und bei gesunkenem Wasserstand wieder ausschaltet. Zur Überprüfung der Alarmfunktion füllen Sie so lange Wasser in die Pumpe, bis der Alarm ausgelöst wird (Abschaltung des Geräts, akustischer und optischer Alarm usw.).

b/ Reinigung

ACHTUNG: Vor jeder Reinigung muss das Gerät ausgeschaltet werden.

Das Pumpeninnere muss regelmäßig gereinigt werden. Nehmen Sie die Wanne der Pumpe ab und reinigen Sie sie mit einer 5% igen Bleich/Wasserlösung (siehe Abb. 10. Der Motorblock der Pumpe kann für diese Aktion an der Wand montiert bleiben). Achten Sie darauf, dass der Schwimmer nicht verunreinigt wird. Setzen Sie die Wanne wieder ein und führen Sie nochmals eine Funktionsprüfung für die Pumpe (§ 2.a) und den Alarm aus.

3/ GEWÄHRLEISTUNG

24 Monate : <https://sauermanngroup.de/de/garantie>

De Si-83 centrifugaalpom uit : airco's tot 20 kW / gasketels tot 40 kW

Technische gegevens:

Stroomvoorziening	230V~ 50Hz - 115W - 1.4A
Alarmcontact	SI83CE01UN23, SI83CE02UN23, SI83CE04UN23, SI83CE05UN23, SI83CE07UN23 : NC: max. 5 Amp - 250V SI83CE41UN23, SI83CE42UN23, SI83CE43UN23: NO: max. 5 Amp - 250V SI83CE71UN23, SI83CE74UN23 : NC/NO: max. 5 Amp - 250V
Maximaal niveau opvoerhoogte	5,4m
Werking	7%: 16s ON - 212s OFF
Detectieniveau (mm)	Fig.3
Geluidsniveau op 1m	≤ 45 dBA
Maximum temperatuur van de condens en zuurtegraad	55°C (80°C - 1min), pH>2.5
Volume van de bak	2.0 l
Thermische beveiliging (oververhitting)	120°C (automatische herstart)
Beveiliging	IP 44

Inkomende hoeveelheid (l/h)

Förderhöhe	Gesamtlänge der leitung			
	5 m	10 m	20 m	30 m
1 m	26	23	17	13
2 m	22	19	14	13
3 m	19	16	11	8
4 m	13	10	7	6
5 m	8	6	4	-

De weerstanverliezen vastgesteld in deze tabel zijn berekend met slangen met een diameter van 10 mm

WAARSCHUWINGEN

- Deze pomp is uitsluitend bedoeld voor een gebruik met water.
- De pomp is uitsluitend bedoeld voor een gebruik binnenshuis. De pomp mag niet ondergedompeld worden en / of op een vochtige plek geplaatst worden en dient vorstvrij gehouden te worden.
- Dit apparaat is niet bestemd voor een gebruik door personen (inclusief kinderen) waarvan de lichamelijke, zintuiglijke of geestelijke vermogens verminderd zijn of door personen zonder enige ervaring of kennis, tenzij zij via een voor hun veiligheid verantwoordelijke persoon onder toezicht staan of van tevoren instructies hebben ontvangen betreffende het gebruik van het apparaat.
- Er moet toezicht op kinderen zijn, zodat zij niet met het apparaat kunnen spelen.
- In geval van een defect en met name wanneer het netsnoer beschadigd is, moeten de reparatiewerkzaamheden uitgevoerd worden door de servicedienst van Sauermann of door personen met dezelfde vakbekwaamheid, teneinde gevaarlijke situaties te voorkomen.
- Voor de modellen zonder elektriciteitsaansluiting moet een uitschakelmogelijkheid voorzien worden op de vaste elektriciteitsleidingen overeenkomstig de installatievoorschriften.

WAARSCHUWING: Elektrocutiegevaar. Deze pomp is voorzien van een geaard netsnoer. Om het risico van elektrocutie te verminderen, moet u controleren of de pomp op de juiste wijze geaard is.

1/ INGEBRUIKNAME

a/ Aansluiting op het lichtnet

Sluit het netsnoer aan op een spanningsnet. Neem de plaatselijk geldende installatievoorschriften in acht.



Identificeer een beschermende aardklem.

b/ Elektrische aansluiting van het alarm

BELANGRIJK: voor de elektrische aansluiting van het alarm beschikt u over een droog contact met een vermogen van 250 V en een uitschakelvermogen van 2 A inductief en 5 A met weerstand. Wij raden u aan dit contact te gebruiken om de koelproductie te onderbreken indien er gevaar voor overlopen bestaat (zie fig. 9). Zie voor het wijzigen van dit type contact (fig.9).

c/ Hydraulische aansluiting (Fig 6-7-8)

De pomp wordt horizontaal onder het apparaat geplaatst en vangt de condens op, ofwel via de bovenzijde met behulp van 4 openingen van $\varnothing 30$ mm de ene zijde (zie fig 6). Het opvoeren geschiedt via de terugslagklep waarop een slang met een binnendiameter van 10 mm wordt bevestigd, waarvan de maximaal toelaatbare krommingsstraal 60 mm is. Gebruik voor slangen van $\varnothing 6$ mm het verloopstuk $\varnothing 6 \times \varnothing 10$ mm. In dit geval wordt de hoeveelheid verminderd. Voor het monteren of demonteren van de slang van de klep verdient het de voorkeur deze van tevoren te verwijderen.

d/ Installatie / instelling (Fig 5-8)

De pomp kan tegen een muur bevestigd worden, op de vloer geplaatst worden of aan het plafond opgehangen worden met behulp van twee bevestigingslipjes (voor montage aan het plafond moeten twee stangetjes met schroefdraad + moeren). Het is tevens mogelijk de wateruitlaat aan de hand van de bak te kiezen. Omkeerbaar pompblok. Rond de pomp moet er ruimte vrij blijven om het afkoelen te vergemakkelijken. Zorg dat de condensslangen niet samengeknepen worden. Gebruik, indien nodig, een gewapende slang. Bekijk voor het verminderen van de hoeveelheid als gevolg van drukval de kromme.

Verwarming (EN12056.1, §4.5, §5.8) : de buis van $\varnothing 20$ mm moet tegen zuur water bestendig zijn ($\text{pH} < 6.5$). Opvoering binnen aangeraden.

2/ GEBRUIK**a/ Werking**

Doe water in de pomp. Controleer of de pomp inschakelt en uitschakelt wanneer het waterpeil gezakt is. Giet voor het controleren van de werking van het alarm voortdurend water in de pomp, totdat de alarmfunctie ingeschakeld wordt (uitschakeling apparaat, gelui- of lichtalarm, enz.).

b/ Reiniging

LET OP: voor alle werkzaamheden aan de pomp moet deze spanningloos gemaakt worden.

De binnenzijde van de pomp moet regelmatig gereinigd worden. Verwijder de bak van de pomp en reinig deze met een oplossing met 5 % bleekwater (zie fig. 10, de kap kan tijdens deze operatie op de muur bevestigd blijven). Zorg ervoor dat de vlotter schoon blijft. Zet de bak terug en test opnieuw de werking van de pomp (§ 2.a) en het alarm.

3/ GARANTIE.

24 Monate : <https://sauermanngroup.com/en/warranty>



< 40 kW



< 20 kW

Технические характеристики:

Электропитание	230V~ 50Hz - 115W - 1.4A
Аварийный переключатель: размыкатель	5A резистивной нагрузки – 250 В
Максимальная высота отведения конденсата	5,4m
Уровень шума (1 м)	≤ 45 dBA
Рабочий режим насоса	7%: 16s ON - 212s OFF
Уровни обнаружения (мм)	Fig.3
Максимальная температура и кислотность конденсата	55°C (80°C- 1min), pH>2.5
Объем бака	2.0 l
Тепловая защита (перегрев)	120 °C (с перезагрузкой)
Степень защиты	IP 44

Фактическая пропускная способность

Высота нагнетания	Общая длина трубы			
	5 m	10 m	20 m	30 m
1 m	26	23	17	13
2 m	22	19	14	13
3 m	19	16	11	8
4 m	13	10	7	6
5 m	8	6	4	-

Потери напора, определенные в этой таблице, рассчитаны с помощью системы гибких труб с внутр. диаметром 10 мм.

ПРЕДУПРЕЖДЕНИЯ

- Этот насос предназначен для использования только с водой.
- Этот насос предназначен для использования только в помещениях. Не погружайте и/или не помещайте насос во влажную среду и защищайте от замерзания.
- Устройство не предназначено для использования лицами (в том числе детьми) с ограниченными физическими, сенсорными или умственными способностями или лицами, не обладающими соответствующим опытом и знаниями, кроме случаев, когда со стороны ответственного за их безопасность лица обеспечивается надлежащий контроль или предварительный инструктаж относительно использования устройства.
- Дети должны использовать устройство под присмотром взрослых. Не допускайте, чтобы дети играли с устройством.
- В случае неисправности и, в частности, повреждения кабеля питания любые операции по техобслуживанию должны выполняться службой послепродажного обслуживания Sauegmann или лицами с аналогичной квалификацией, чтобы избежать возможных рисков.
- Для моделей без электрической розетки необходимо предусмотреть возможность отключения от стационарной электрической сети в соответствии с правилами установки.

ПРЕДУПРЕЖДЕНИЕ: опасность поражения электрическим током. Насос оснащен заземляющим кабелем. Чтобы снизить риск поражения электрическим током, убедитесь, что он соответствующим образом соединен с устройством заземления.

1/ ВВОД В ЭКСПЛУАТАЦИЮ**a/ Подключение к сети (рис. 9)**

Подключите кабель питания к сети. Соблюдайте местные правила по установке.



Определяет защитную клемму заземления.

b/ Электрическое соединение предохранительного контакта (рис. 9)

ВАЖНО. Для электрического подключения системы сигнализации предусмотрен беспотенциальный размыкающий контакт с напряжением до 250 В и разрывной способностью 2 А при индуктивной нагрузке и 5 А при резистивной нагрузке.

Рекомендуется использовать этот контакт для прекращения производства холода в случае опасности переполнения (рис. 9). Сведения о модификации предохранительного контакта см. на рис. 9.

c/ Гидравлическое соединение (рис. 6-7-8)

Насос помещается в горизонтальном положении под устройство, и конденсат поступает в него либо через верхнюю часть благодаря 4 отверстиям диаметром 30 мм (1 3/16"), либо с одной или другой стороны (см. рис. 6).

Нагнетание осуществляется через обратный клапан, на котором будет установлена труба с внутр. диаметром 10 мм (3/8"), макс. допустимый радиус изгиба которой составляет 60 мм (2 3/8").

Для труб с внутр. диаметром 6 мм (1/4") используйте адаптер диаметром 6 x 10 мм (1/4" x 3/8"). В этом случае пропускная способность будет ограничена. Чтобы установить или снять трубу, рекомендуется сначала извлечь клапан.

d/ Установка/наладка (рис. 5-8)

Насос может крепиться к стене, на полу или на потолке благодаря двум скобам для крепления (для потолочного монтажа необходимо использовать два стержня с резьбой + гайки).

С целью обеспечения охлаждения насоса оставьте вокруг него свободное пространство.

Конструкция насоса позволяет отводить конденсат с левой или правой стороны бака. Для этого нужно поставить насосный блок в нужное положение в бак.

Будьте внимательны, чтобы не защемить трубы с конденсатом.

В случае необходимости используйте армированную трубу.

В случае вопросов относительно снижения пропускной способности в связи с потерей напора обратитесь к таблице фактических значений пропускной способности.

При использовании в отоплении (EN12056.1, § 4.5, § 5.8) убедитесь, что отводящий конденсат трубопровод устойчив к воздействию кислых стоков (pH < 6,5). Осуществляйте нагнетание предпочтительно в помещениях во избежание опасности замерзания трубопровода.

2/ ЭКСПЛУАТАЦИЯ

a/ Проверка работоспособности насоса

Налейте воду в насос. Убедитесь, что насос включается и прекращает работу, когда уровень воды снова снижается. Чтобы проверить исправность предохранительного контакта, непрерывно наливайте воду в насос, пока предохранительный контакт не сработает (остановка устройства, звуковой или визуальный сигнал и т. д.).

b/ Очистка

ВНИМАНИЕ! При выполнении любых операций по техобслуживанию насос должен быть отключен. Внутреннюю часть насоса необходимо регулярно чистить.

Снимите бак насоса и очистите его с помощью 5%-го раствора жавелевой воды (см. рис. 10; крышка может оставаться прикрепленной к стенке).

Следите за тем, чтобы поплавок оставался чистым.

Установите бак на место и испытайте работу насоса (§ 2.a) и предохранительного контакта.

3/ ГАРАНТИЯ

24 месяца с даты поставки. :<https://sauermannngroup.com/en/warranty>

The pump stops and then restarts after a while.	The thermal protection has been triggered. Check the ambient temperature. If the temperature is too high, please ventilate the area or move the pump if possible in a temperate environment.
The pump no longer works (or has a degraded appearance).	Check the acidity of the condensate. If the condensate has a Ph lower than 2.5, use a Ph neutraliser.
The pump does not start, or works without evacuate the condensates.	Check that the float is not blocked. If it is blocked, unblock it.
The pump does not start, or works without evacuate the condensates.	Check the presence of biofilm. If there is biofilm, clean up the pump to remove the biofilm. Using a Gel-clear SPSI93T1 tablet can help you to prevent the biofilm formation.
The pump is operating continuously.	Check that the removal tubes are not blocked, pinched or frozen. Check that the non-return valve is not fouled.
The condensate goes back down into the tank and the pump runs with short cycles.	Check the tightness of the check valve. Replace the check valve if necessary.
The tank overflows.	Check that the alarm is correctly connected. Connect the alarm.
The tank overflows.	Check the compatibility on the inflow compared to the data sheet of the pump. Limit the inflow or lower the condensate lifting height.
The alarm does not work.	Check that the alarm is correctly connected.
The alarm does not work.	Check that the float is not blocked. Check the presence of biofilm. Clean up the pump to remove the biofilm. Using a Gel-clear SPSI93T1 tablet can help you to prevent the biofilm formation.

La pompe s'arrête puis redémarre après un certain temps.	La protection thermique du moteur est déclenchée. Vérifier la température ambiante. Si la température est trop élevée, veuillez aérer le local ou déplacer si possible la pompe dans un environnement tempéré.
La pompe ne fonctionne plus (ou a un aspect dégradé).	Vérifier l'acidité du condensat. Si le condensat a un Ph inférieur à 2,5, utilisez un neutraliseur de Ph.
La pompe ne démarre pas, ou fonctionne sans évacuer de condensat.	Vérifier que le flotteur n'est pas bloqué. S'il est bloqué, le débloquent.
La pompe ne démarre pas, ou fonctionne sans évacuer de condensat.	Vérifier la présence de biofilm. En présence de biofilm, nettoyer la pompe pour éliminer le biofilm. L'utilisation d'une pastille Gel-clear SPSI93T1, peut vous aider prévenir la formation de biofilm.
La pompe fonctionne en continu.	Vérifiez que les tubes de refoulement ne sont pas bloqués, pincés ou gelés. Vérifier que le clapet anti-retour n'est pas encrassé.
Le condensat redescend dans le bac et la pompe fonctionne avec des cycles courts.	Vérifier la bonne étanchéité du clapet anti-retour. Remplacer le clapet anti-retour si besoin.
Le bac déborde.	Vérifier que l'alarme est correctement branchée. Brancher l'alarme.
Le bac déborde.	Vérifier la comptabilité du débit entrant par rapport à la fiche technique de la pompe. Limiter le débit d'entrée ou diminuer la hauteur de relevage du condensat.
L'alarme ne fonctionne pas.	Vérifier que l'alarme est correctement branchée.
L'alarme ne fonctionne pas.	Vérifier si le flotteur est bloqué. Vérifier la présence de biofilm. Nettoyer la pompe pour éliminer le biofilm. L'utilisation d'une pastille Gel-clear réf SPSI93T1, peut vous aider à prévenir la formation de biofilm.

La pompa si arresta poi riparte dopo un po' di tempo.	È scattata la protezione termica del motore. Verificare la temperatura ambiente. Se la temperatura è troppo alta. Aerare il locale o, se possibile, spostare la pompa in un ambiente temperato.
La pompa non funziona più (o sembra rovinata).	Verificare l'acidità della condensa. Se la condensa ha un Ph inferiore a 2,5, utilizzare un neutralizzatore di pH.
La pompa non si avvia o funziona senza evacuazione della condensa.	Verificare che il galleggiante non sia bloccato. Se bloccato, provvedere a sbloccarlo.
La pompa non si avvia o funziona senza evacuazione della condensa.	Verificare l'eventuale presenza di biofilm. In presenza del biofilm, pulire la pompa per eliminarlo. L'utilizzo di una pastiglia Gel-clear SPSI93T1 può contribuire a prevenire la formazione di biofilm.
Se la pompa funziona a ciclo continuo.	Verificare che i tubi di scarico non siano ostruiti, piegati o congelati. Verificare che la valvola di non ritorno non sia incrostanta.
La condensa ricade nella vaschetta e la pompa funziona a cicli brevi.	Verificare la corretta tenuta della valvola di non ritorno. Sostituire la valvola di non ritorno, se necessario.
Il contenuto fuoriesce dalla vaschetta.	Verificare che l'allarme sia collegato correttamente. Collegare l'allarme.
Il contenuto fuoriesce dalla vaschetta.	Verificare il calcolo della portata in ingresso rispetto a quanto indicato nella scheda tecnica della pompa. Limitare la portata in ingresso o ridurre l'altezza di scarico della condensa.
L'allarme non funziona.	Verificare che l'allarme sia collegato correttamente.
L'allarme non funziona.	Verificare che il galleggiante non sia bloccato. Verificare l'eventuale presenza di biofilm. Pulire la pompa per eliminarlo. L'utilizzo di una pastiglia Gel-clear può contribuire a prevenire la formazione di biofilm.

La bomba se detiene y vuelve a ponerse en marcha al cabo de un tiempo.	Está activada la protección térmica del motor. Compruebe la temperatura ambiente. Si la temperatura es excesiva, ventile el local o, si es posible, desplace la bomba y sitúela en un ambiente templado.
La bomba no funciona (o presenta un aspecto deteriorado).	Compruebe la acidez del condensado. Si el condensado tiene un pH inferior a 2,5, utilice un neutralizador de pH.
La bomba no se pone en marcha o funciona sin evacuar condensado.	Compruebe que el flotador no esté bloqueado. Si es así, desbloquéelo.
La bomba no se pone en marcha o funciona sin evacuar condensado.	Compruebe la presencia de biofilm. En presencia de biofilm, limpie la bomba para eliminarlo. Puede resultarle útil utilizar una pastilla Gel-clear SPSI93T1 para evitar la formación de biofilm.
Si su bomba funciona de forma continua.	Compruebe que los tubos de absorción no estén obturados, pinchados ni helados. Compruebe que la válvula de retención no esté sucia.
El condensado retorna a la bandeja y la bomba funciona en ciclos cortos.	Compruebe la correcta estanqueidad de la válvula antirretorno. Cambie la válvula antirretorno si es preciso.
El contenido de la bandeja desborda.	Compruebe que la alarma esté correctamente conectada. Conecte la alarma.
El contenido de la bandeja desborda.	Compruebe que el caudal entrante corresponda a las especificaciones de la ficha técnica de la bomba. Limite el caudal de entrada o reduzca la altura de descarga de condensado.
La alarma no funciona.	Compruebe que la alarma esté correctamente conectada.
La alarma no funciona.	Compruebe si el flotador está bloqueado. Compruebe la presencia de biofilm. Limpie la bomba para eliminar el biofilm. Puede resultarle útil utilizar una pastilla Gel-clear para evitar la formación de biofilm.

FAQ / STÖRUNGSBEHEBUNG

DE

Die Pumpe stoppt und startet nach einiger Zeit wieder.	Der Überhitzungsschutz wurde ausgelöst. Überprüfen Sie die Umgebungstemperatur. Wenn die Temperatur zu hoch ist, belüften Sie bitte den Bereich oder positionieren Sie die Pumpe, wenn möglich, in einer kühleren Umgebung.
Die Pumpe funktioniert nicht mehr (oder hat ein beeinträchtigtes Erscheinungsbild).	Überprüfen Sie den Säuregehalt des Kondensats. Wenn das Kondensat einen PH-Wert von weniger als 2,5 aufweist, verwenden Sie eine Ph-Neutralisation.
Die Pumpe startet nicht oder läuft, ohne das Kondensat abzuleiten.	Überprüfen Sie, ob der Schwimmer blockiert ist. Falls ja, lösen Sie die Blockade.
Die Pumpe startet nicht oder läuft, ohne das Kondensat abzuleiten.	Überprüfen Sie, ob Biofilm vorliegt (auch in den Zu- und Ableitungen). Falls ja, entfernen Sie den Biofilm und reinigen die Pumpe. Die Verwendung einer Gel-clear SPSI93T1 Tablette kann Ihnen helfen, die Bildung von Biofilmen zu verhindern.
Wenn Ihre Pumpe ohne Unterbrechung arbeitet.	Stellen Sie sicher, dass die Kondensatleitungen weder verstopft noch gequetscht oder geklemmt noch eingefroren sind. Stellen Sie sicher, dass das Rückschlagventil nicht verunreinigt ist.
Das Kondensat fließt wieder in den Tank zurück und die Pumpe läuft mit kurzen Zyklen.	Überprüfen Sie die Dichtheit des Rückschlagventils. Ersetzen Sie bei Bedarf das Rückschlagventil.
Der Behälter läuft über.	Überprüfen Sie, ob der Alarm korrekt angeschlossen ist. Schließen Sie den Alarm an.
Der Behälter läuft über.	Überprüfen Sie, ob die zulaufende Kondensatmenge mit dem zulässigen Wert übereinstimmt. Begrenzen Sie den Zulauf oder reduzieren Sie die Förderhöhe des Kondensats.
Der Alarm funktioniert nicht.	Überprüfen Sie, ob der Alarm korrekt angeschlossen ist.
Der Alarm funktioniert nicht.	Überprüfen Sie, ob der Schwimmer blockiert ist. Überprüfen Sie das Vorliegen von Biofilm. Entfernen Sie gegebenenfalls den Biofilm und reinigen die Pumpe. Die Verwendung einer Gel-clear SPSI93T1 Tablette kann Ihnen helfen, die Bildung von Biofilmen zu verhindern.

FAQ / REPARATIE

NL

De pomp stopt en begint na enige tijd opnieuw te werken.	De thermische beveiliging van de motor is ingeschakeld. Verifieer de omgevingstemperatuur. Als de temperatuur te hoog is. Gelieve de ruimte te luchten of, indien mogelijk, de pomp te verplaatsen naar een omgeving met een gematigde temperatuur.
De pomp werkt niet meer (of is beschadigd).	Verifieer de zuurtegraad van de condens. Als de pH-waarde van de condens lager is dan 2,5, dient een pH-neutralisator gebruikt te worden.
De pomp start niet of werkt zonder de condens af te voeren.	Verifieer of de vlotter niet geblokkeerd is. Als dat wel het geval is, moet deze gedeblokkeerd worden.
De pomp start niet of werkt zonder de condens af te voeren.	Verifieer of er biofilm aanwezig is. Als dat het geval is, moet u de pomp reinigen en de biofilm verwijderen. Het gebruik van een tablet Gel-clear SPSI93T1 kan u helpen de vorming van biofilm te voorkomen.
De condens daalt af in de bak en de pomp werkt met korte cycli.	Verifieer of de terugslagklep goed afgedicht is. Vervang, indien nodig, de terugslagklep.
De bak loopt over.	Verifieer of het alarm goed is aangesloten. Sluit het alarm aan.
De bak loopt over.	Verifieer of de inkomende hoeveelheid overeenkomt met de technische gegevens van de pomp. Beperk de inkomende hoeveelheid of verlaag de oppomphoogte van de condens.
Het alarm werkt niet.	Verifieer of het alarm goed is aangesloten.
Het alarm werkt niet.	Verifieer of de vlotter niet geblokkeerd is. Verifieer of er biofilm aanwezig is. Reinig de pomp om de biofilm te verwijderen. Het gebruik van een tablet Gel-clear kan u helpen de vorming van biofilm te voorkomen.

Насос прекращает работу, а через некоторое время снова запускается.	Сработала функция термозащиты двигателя. Проверьте температуру окружающей среды. Если температура слишком высокая, проветрите помещение или, если это возможно, переместите насос в место с умеренной температурой.
Насос перестал работать (или кажется поврежденным).	Проверьте кислотность конденсата. Если уровень pH ниже 2,5, воспользуйтесь нейтрализатором pH.
Насос не запускается или работает, но не удаляет конденсат.	Проверьте, не обездвижен ли поплавок. Если он обездвижен, освободите его.
Насос не запускается или работает, но не удаляет конденсат.	Проверьте наличие биопленки. При наличии биопленки очистите насос, чтобы удалить биопленку. Для предотвращения образования биопленки может быть эффективным использование таблетки Gel-clear SPSI93T1.
Конденсат снова оседает в баке, и насос работает короткими циклами.	Проверьте герметичность обратного клапана. При необходимости замените обратный клапан.
Бак переполняется.	Проверьте правильность включения сигнала оповещения. Включите сигнал.
Бак переполняется.	Проверьте соответствие входящего потока техническому описанию насоса. Отрегулируйте входящий поток или уменьшите высоту отвода конденсата.
Сигнал оповещения не срабатывает.	Проверьте правильность включения сигнала оповещения.
Сигнал оповещения не срабатывает.	Проверьте, не обездвижен ли поплавок. Проверьте наличие биопленки. Очистите насос, чтобы удалить биопленку. Для предотвращения образования биопленки может быть эффективным использование таблетки Gel-clear.



SAUERMANN FRANCE

Parc d'activités de l'Orée de Chevry
Route de Férolles
77173 Chevry Cossigny / France
Tel. : +33 (0)1 60 62 06 06
Fax : +33 (0)1 60 62 09 09
E-mail : info@sauermanngroup.com
www.sauermannpumps.fr

SAUERMANN GmbH

Leibnizstrasse 6
74211 Leingarten / Deutschland
Tel : + 49 (0) 71 31 / 3 99 990
E-mail : info.germany@sauermanngroup.com
www.sauermanngroup.com

Sauermann Ibérica Pumps & Instruments, S.L.U.

C/Albert Einstein 33
Planta 3. P. I. Santa Margarida II
08223 Terrassa
España
Tel : (+34)9 37 46 37 55
Email : info.spain@sauermanngroup.com
www.sauermann.es

SAUERMANN N.A.

140 Fell Court, Ste. 302
Hauppauge, NY 11788
Tel : (+1) 631-234-7600
Fax : (+1) 631-234-7605
E-mail : info.usa@sauermanngroup.com
www.sauermann.us

SAUERMANN CHINA

No. 1 Changxu Road,
Juyan New Park - Jiading District,
Shangai 201808/R.P. China
Tel : (+ 86) 21 691 689 61
Fax : (+ 86) 21 691 689 62
Email : info.china@sauermanngroup.com
www.sauermannpumps.com.cn

Sauermann Hong Kong Ltd.

16/F.,Rykadan Capital Tower
135 hoi Bun Road
Kwun Tong, Kowloon, Hong Kong SAR
Email : sales.hk@sauermanngroup.com
www.sauermannpumps.hk

SAUERMANN ITALY

Via G.Golini 61/11
40024 Castel S.Pietro Terme (Bo)
Italia
Tel : (+39)-051-6951033
Fax: (+39)-051-942254
Email: info.italy@sauermanngroup.com
www.sauermannpumps.it

SAUERMANN UK

Units 7-9, Trident Business Park
Amy Johnson Way
Blackpool - Lancashire FY4 2RP
U.K.
Tel : +44 (0) 01253 340170
Fax : +44 (0) 01253 340179
Email: sales.uk@sauermanngroup.com
www.sauermannpumps.co.uk

SAUERMANN AUSTRALIA

1/36 Campbell Avenue
Cromer, Sydney
NSW 2099
Australia
Tel : +612 (0) 8880 4631
www.sauermannpumps.com.au