

Ölsammler OSA-CD, OSA-CDM und OSA-CDH

Die genannten ESK-Komponenten sind Druckbehälter und ausschließlich für die Anwendung in Kälteanlagen bestimmt.

Sie entsprechen der EG-Druckgeräterichtlinie 2014/68/EU. Eine Inbetriebnahme ist nur unter der Voraussetzung zulässig, dass der Einbau entsprechend den gesetzlichen Vorschriften erfolgte. Alle Komponenten werden entsprechend den geltenden Regeln konstruiert und gefertigt. AD-Merkblätter; Druckgeräterichtlinie; EN 378

Anwendung

ESK Ölsammler OSA-CD, OSA-CDM und OSA-CDH sind für den Einsatz mit R744 (CO₂) und R410A freigegeben.

Technische Spezifikation

Max. zulässiger Betriebsüberdruck (Ps max) in den Temperaturbereichen:

Typ: OSA-CD

- [1] Zul. Betriebstemperatur: 100 ... -10°C → Ps1 = 45 bar
- [2] Zul. Betriebstemperatur: -10 ... -40°C → Ps2 = 30 bar

Typ: OSA-CDM

- [1] Zul. Betriebstemperatur: 100 ... -10°C → Ps1 = 60 bar
- [2] Zul. Betriebstemperatur: -10 ... -40°C → Ps2 = 45 bar

Typ: OSA-CDH

- [1] Zul. Betriebstemperatur: 100 ... -10°C → Ps1 = 130 bar
- [2] Zul. Betriebstemperatur: -10 ... -40°C → Ps2 = 97,5 bar

Betrieb mit dem Kältemittel R744 / CO₂ (Kohlendioxid)



ESK fertigt Komponenten für den sub- und transkritischen Betrieb. Das Kältemittel ist farb- und geruchlos und bei einem Austritt nicht wahrnehmbar.

Das Einatmen in erhöhter Konzentration kann zu Bewusstlosigkeit und Erstickten führen. Die Entlüftung der Maschinenräume hat nach EN 378 zu erfolgen.



Die hohe Drucklage von CO₂ stellt eine Gefahr dar und ist zu beachten. Bei Anlagen-Stillstand steigt der Druck bei Umgebungstemperatur erheblich und es kann Berstgefahr bestehen. Der kritische Punkt liegt bei 31°C und 74 bar.

Absperrbare Anlagenteile sind mit einem Sicherheitsventil auszurüsten (EN 378-2 und EN 13136).

Es darf kein Rohr am Sicherheitsventil angeschlossen werden, um beim Öffnen ein Blockieren durch Trockeneisbildung zu vermeiden.



Es können sehr hohe Druckgastemperaturen auftreten, es besteht Verbrennungsgefahr an Ölabscheider-Oberflächen und an Ölrückführ- und Druckausgleichsleitungen.

ESK-Komponenten dürfen nur für die freigegebenen Anwendungsbereiche eingesetzt werden. Bei Verwendung hochviskoser Kältemaschinenöle >46 cSt ist die korrekte Funktion der Komponenten während der Inbetriebnahme zu kontrollieren und zu überwachen. Gegebenenfalls sind korrigierende Maßnahmen zu ergreifen.

Oil Reservoirs OSA-CD, OSA-CDM and OSA-CDH

The ESK components mentioned are pressure vessels and shall be used in refrigeration plants exclusively.

They correspond to EU-Pressure Equipment Directive 2014/68/EU. Operation is only permitted if the installation was carried out in accordance with legal regulations. All components are constructed and produced in accordance with the regulations in force. AD leaflets; pressure equipment guideline; EN 378

Application

ESK Oil reservoirs OSA-CD, OSA-CDM and OSA-CDH are suitable for use with R744 (CO₂) and R410A.

Technical specification

Max. allowable operating pressure (Ps max) according to the temperature ranges:

Typ: OSA-CD

- [1] Allow. operating temperature: 100 ... -10°C → Ps1 = 45 bar
- [2] Allow. operating temperature: -10 ... -40°C → Ps2 = 30 bar

Typ: OSA-CDM

- [1] Allow. operating temperature: 100 ... -10°C → Ps1 = 60 bar
- [2] Allow. operating temperature: -10 ... -40°C → Ps2 = 45 bar

Typ: OSA-CDH

- [1] Allow. operating temperature: 100 ... -10°C → Ps1 = 130 bar
- [2] Allow. operating temperature: -10 ... -40°C → Ps2 = 97.5 bar

Operation with refrigerant R744 / CO₂ (carbon dioxide)



ESK produces components for sub- and transcritical running. The refrigerant is colorless and odorless, and is not noticeable upon discharge.

Inhaling elevated concentrations can lead to unconsciousness and suffocation. Ventilation of the machine rooms must be carried out in accordance to EN 378.



The high pressure condition of CO₂ is dangerous and must be observed. In case of stop of the plant, the pressure elevates significantly at the ambient temperature and there may be danger of burst. The critical point is 31°C and 74 bar.

Parts of the plant that can be blocked must be prepared with a safety valve (EN 378-2 and EN 13136).

To avoid, upon opening, a blocking caused by dry ice accumulation, it is not allowed to connect a tube to the safety valve.



Very high discharge gas temperatures may develop. There is a risk of burns at oil separator surfaces and at oil return and pressure equilization lines.

ESK components shall only be used within the approved application range. When using highly viscose cooling machine oils >46 cSt, the correct function of the components must be controlled and monitored during operation. Where applicable, corrective measures must be taken.

Technische Daten Typ OSA-CD

Technical data type OSA-CD

Ölsammler Oil reservoir	Anschluss Eintritt Connection Inlet		Anschluss Austritt Connection Outlet		Inhalt Ölsammler Volume oil reservoir			Abmessungen Dimensions					Gewicht Weight kg	DGRL PED Kategorie Category
	ØOL mm	ØOL inch	ØOL mm	ØOL inch	Vt l	V1 l	V2 l	ØD mm	A mm	H mm	E mm	C mm		
Abb./Typ Fig./Type														
a OSA-3,8-CD	10V	3/8V	10V	3/8V	3,8	1,0	3,0	124	70	384	94	277	5,1	I
b OSA-5,7-CD	10V	3/8V	10V	3/8V	5,7	0,9	5,2	160	80	410	76	310	6,0	II
b OSA-9,6-CD	10V	3/8V	10V	3/8V	9,6	1,3	8,2	198	140	424	76	325	8,0	II
c OSA-21-CD	22V	7/8V	22V	7/8V	21,0	6,0	15,0	273	120	586	231	391	28,0	II

Vt = Volumen gesamt
Vt = Total volume

Ø OL = Ölleitung Außendurchmesser
Ø OL = Oil line outside diameter

Anschluss: ..V = Rotalock Absperrventil, Löt
Connection: ..V = Rotalock shut off valve, ODS

Abb. / Fig. a

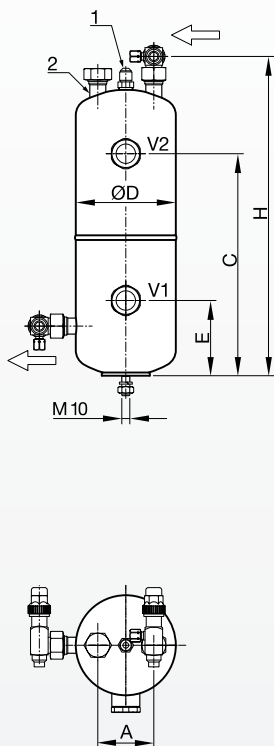


Abb. / Fig. b

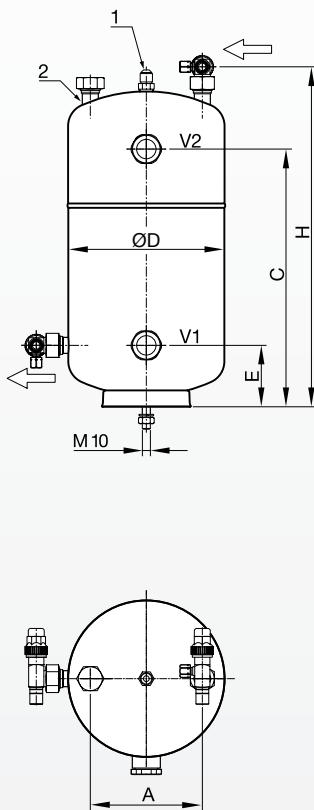
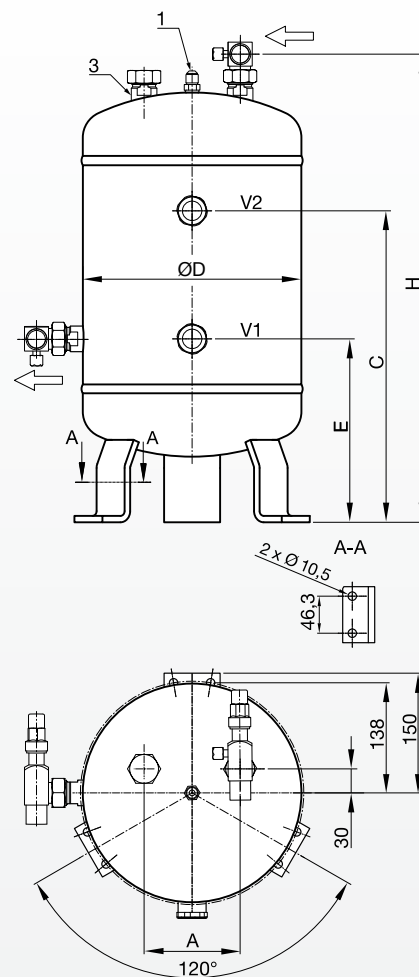
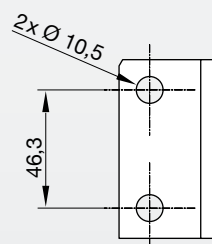


Abb. / Fig. c



A-A Fußbild (Ausschnitt):
Vergrößerte Darstellung

A-A View feet (detail):
Drawn to a larger scale



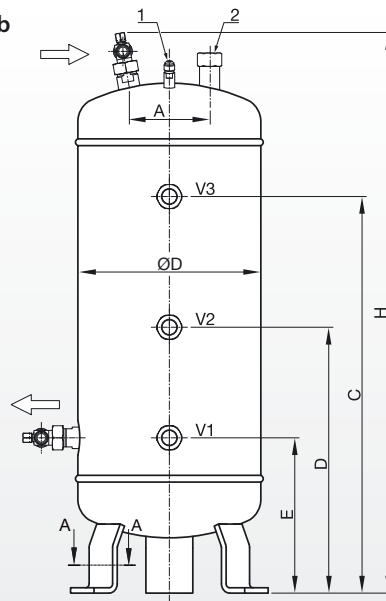
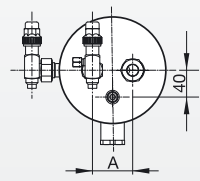
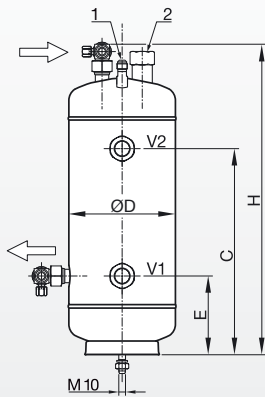
20180226

Technische Daten Typ OSA-CDM Technical data type OSA-CDM

Ölsammler Oil reservoir	Anschluss Eintritt Connection Inlet		Anschluss Austritt Connection Outlet		Inhalt Ölsammler Volume oil reservoir				Abmessungen Dimensions						Gewicht Weight	DGRL PED
	ØOL mm	ØOL inch	ØOL mm	ØOL inch	Vt l	V1 l	V2 l	V3 l	ØD mm	A mm	H mm	E mm	D mm	C mm		
a OSA-6-CDM	10V	3/8V	10V	3/8V	6,1	1,4	4,7	-	159	60	433	108	-	298	9,3	II
OSA-12-CDM	10V	3/8V	10V	3/8V	12,1	1,4	6,0	10,7	159	60	773	108	373	638	15,3	II
b OSA-21-CDM	16V	5/8V	16V	5/8V	21,0	6,0	15,0	-	273	132	635	239	-	404	30,0	III
OSA-32-CDM	16V	5/8V	16V	5/8V	32,0	6,0	15,0	25,5	273	132	850	239	404	599	43,0	III
OSA-49-CDM	16V	5/8V	16V	5/8V	49,0	6,0	24,0	41,0	273	132	1165	239	574	904	58,0	III

↓ Abb./Fig. a

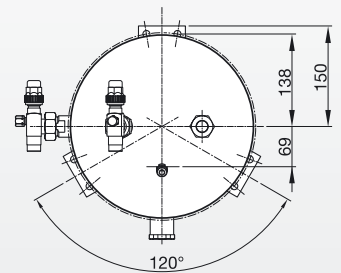
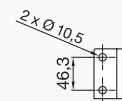
→ Abb./Fig. b



Anschlüsse / Connections

- 1 5/8"-18 UNF
- 2 1/2"-14 NPTF

A-A Fußbild (Ausschnitt):
View feet (detail):

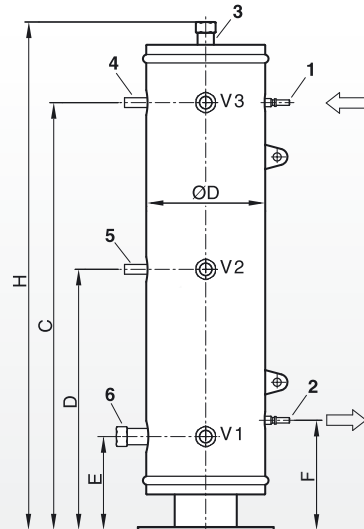


20180226

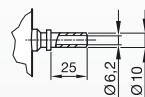
Technische Daten Typ OSA-CDH Technical data type OSA-CDH

Ölsammler Oil reservoir	Inhalt Volume				Abmessungen Dimensions						Gewicht Weight	DGRL PED
	Vt l	V1 l	V2 l	V3 l	Ø D mm	H mm	E mm	D mm	C mm	F mm		
OSA-5-CDH	5,0	0,8	2,5	4,5	114	782	166	391	636	166	16,3	II
OSA-12-CDH	12,0	1,5	6,0	10,9	159	949	182	482	802	182	38,0	III
OSA-23-CDH	23,0	2,5	11,5	20,5	219	928	168	476	783	198	68	III

Vt = Volumen gesamt / Vt = Total volume

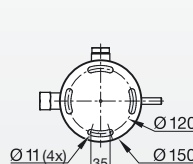


Anschluss Ein- / Austritt
Connection IN / OUT

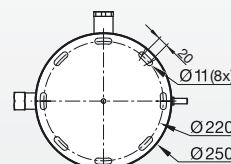


Fußbild / Foot view

Typ/type OSA-5-CDH



OSA-12-CDH / OSA-23-CDH



Anschlüsse

- 1, 2 Komb. Anschluss: löt- und schweißbar, (siehe Detailzeichnung)
- 3 1/2"-14 NPTF Sicherheitsventil
- 4 1/4"-18 NPTF Druckdifferenzventil
- 5 1/4"-18 NPTF Füllstutzen
- 6 1/2"-14 NPTF Füllstandskontrolle ENC

Connections

- 1, 2 Combined connection: weldable and solderable (see detailed drawing)
- 3 1/2"-14 NPTF Safety valve
- 4 1/4"-18 NPTF Differential pressure valve
- 5 1/4"-18 NPTF Charging
- 6 1/2"-14 NPTF Level control monitoring device ENC

20190902

Installationshinweise

Der Ölsammler sollte auf gleicher Höhe oder geodätisch höher als die Ölspiegelregulatoren angeordnet werden. Jeder Ölsammler ist grundsätzlich mit einem Heizelement auszurüsten (siehe ESK-Katalog / Zubehör S. 76). Bei Stillstand der Verdichter ist das Heizelement einzuschalten, um eine Kältemittelverlagerung in den Ölsammler zu vermeiden.

Inbetriebnahme

Bei Inbetriebnahme ist der Ölsammler bis zum oberen Schauglas mit dem Verdichter Kältemaschinen-Öl zu füllen. Öl ist nur dann nachzufüllen, wenn der Ölstand unterhalb des unteren Schauglases absinkt.

Wir empfehlen bei transkritischer Prozessführung, den Ölsammler OSA-CDH bis zum mittleren Schauglas zu füllen, um ein ausreichend großes Gaspolster für die Ölrückführung zu haben.

Installation

The oil reservoir should be installed at the same level or higher as the oil level regulators. Every oil reservoir has to be equipped with a heater element (see ESK catalogue / accessories page 76). During compressor stand still period the heater element should be switched on to prevent refrigerant migration into the oil reservoir.

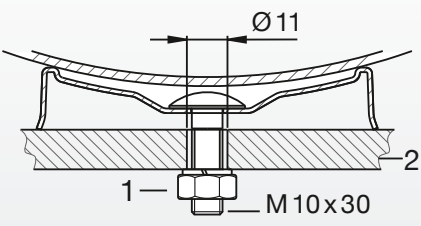
Start up

During start up of the system the oil reservoir should be charged with the compressor refrigeration oil up to the upper sight glass. If the oil level in the reservoir falls under the lower sight glass level, oil has to be added.

For a transcritical application we recommend that the oil reservoir OSA-CDH should be charged up to the center sight glass. In this case a sufficient volume of gas for the oil return is available.

Montagevorschrift: Fußbefestigung
Mounting instructions: Foot mounting

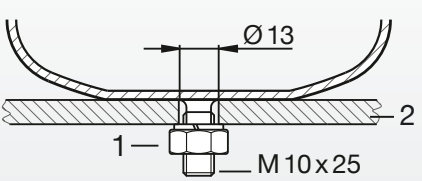
Typ/Type OSA-5,7-CD, OSA-9,6-CD,
OSA-6-CDM, OSA-12-CDM



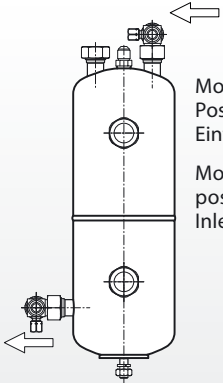
1) Anzugsmoment: 25 Nm / Mounting torque: 25 Nm

Nur vertikal installieren!
Vertical installation only!

Typ/Type OSA-3,8-CD



2) Montageplatte / Mounting plate



Montage-Position: Eintritt **OBEN!**
Mounting position: Inlet **TOP!**

Sicherheitshinweise

- Alle Komponenten und deren Zubehör sind für die Handhabung, Installation und den Gebrauch durch fach- und sachkundige Anlagenbauer, Installateure und Betreiber vorgesehen. Diese müssen über grundlegende Kenntnisse der Kältetechnik, der Kältemittel und der Kältemaschinenöle verfügen.
- Unsachgemäße Handhabung oder Missbrauch können zu Sach- oder Personenschäden führen.
- Die Einhaltung der Einbauvorschriften und Anwendungsgrenzen (Druck, Temperatur, Medien) sind Voraussetzung für eine sichere Funktion.
- Vor Befüllung der Kälteanlage mit Kältemittel ist eine Dichtigkeitsprüfung der Anlage, einschließlich der eingebauten ESK-Komponenten durchzuführen. Für die Druckprüfung darf kein reiner Sauerstoff verwendet werden.
- Bei der Handhabung von Kältemitteln und Kältemaschinenölen und bei der Durchführung von Arbeiten am gefüllten Kältekreislauf sind die jeweils gültigen Unfallverhütungsvorschriften zu beachten.
- Bei der Entsorgung von Altöl bzw. Kältemittel sind die gesetzlichen Vorschriften einzuhalten.
- Das Öffnen von ESK-Geräten darf nur im drucklosen und abgekühlten Zustand erfolgen.

Rücksendung von Komponenten

Vor der Rückgabe sind die Geräte vom Rücksender komplett zu entleeren, das heißt, die Geräte werden ohne Öl und Kältemittel angeliefert.

Safety instructions

- All components and accessories are for use and installation by competent experts with fundamental knowledge of refrigeration systems, refrigerants and refrigeration oils only.
- Improper use can lead to material damage or personal injury.
- Keeping all instructions (pressure, temperature, media) creates the condition for a reliable function.
- Before charging the refrigeration system with refrigerants you have to make sure that the system, including the ESK-components, is tight. Do not use oxygen for this test.
- While handling refrigerants, refrigeration oils or handling with filled up refrigeration systems, you have to pay attention to all regulations for prevention of accidents.
- If you have to dispose refrigerants or refrigeration oils, make sure to keep all legal regulations.
- ESK products must not be opened while they are under pressure and until the vessel has cooled down.

Return of components

When returning components the devices must be exhausted completely by the return sender, i.e. the devices are delivered without oil and refrigerants.

ESK Schultze GmbH & Co. KG

Parkallee 8
D-16727 Velten

☎ +49 (0) 3304 3903 0
☎ +49 (0) 3304 3903 34
✉ info@esk-schultze.de

www.esk-schultze.de