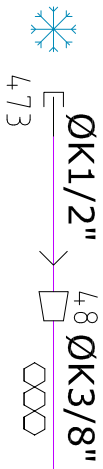


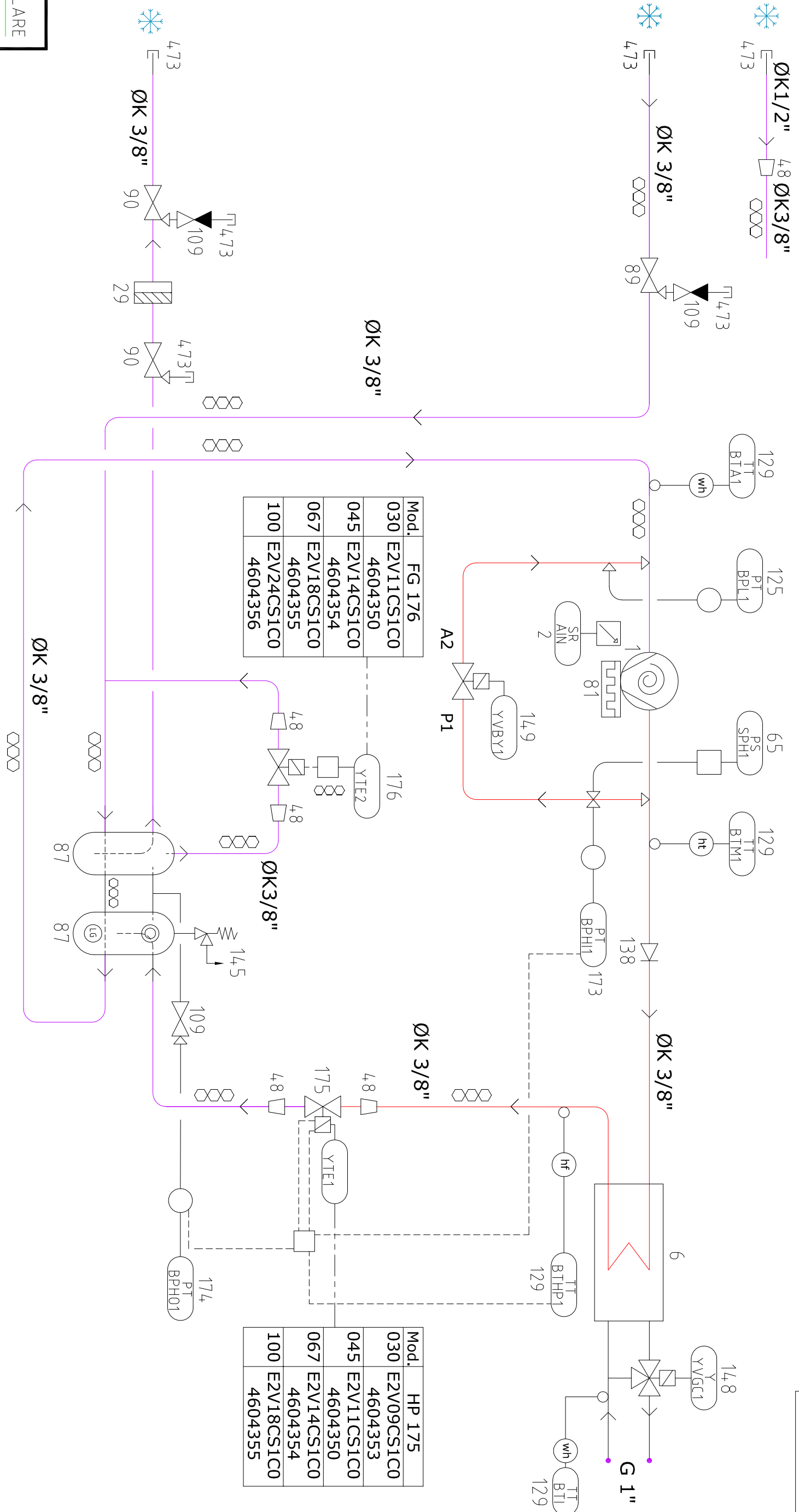
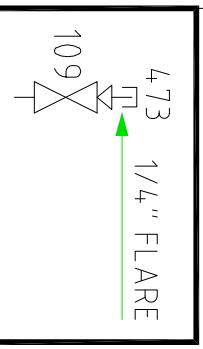
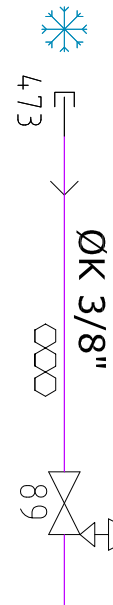
Mod.

100



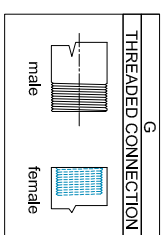
Mod.

30-45-67



Mod.	FG 176
030	E2V11CS1C0
	4604350
045	E2V14CS1C0
	4604354
067	E2V18CS1C0
	4604355
100	E2V24CS1C0
	4604356

Mod.	HP 175
030	E2V09CS1C0
	4604353
045	E2V11CS1C0
	4604350
067	E2V14CS1C0
	4604354
100	E2V18CS1C0
	4604355



**SCM FRIGO**

Disegnatore-Designer: Alessandro M.  
 Dessinateur-Zeichner: Alessandro M.

Feuille - Sheet: 1 / 1  
 Date - Datum: 06/2018

Modello-Model: UMT/WGT  
 Modèle-Maschine: MT DX

Disegno-Draw: FR UMT  
 Dessin-Zeichnung: WGT MT rev.C 04 2019.dwg

SCHEMA FRIGORIFERO-IDRAULICO / REFRIGERATING-HYDRAULIC DIAGRAM

PS HP: 120 Bar / PS MP: 80 Bar

TS MAX: 140 °C / TS MIN: -20 °C

PIPE SIZE: Ø (mm) 32 MM / DN (") 1 9 MM

MATERIAL: COPPER / STEEL / STAINLESS S.

NORMATIVE: EN 12735-1 / EN 10216-4 / EN 10305-4 / EN 10217-1 / EN 10088-1 / EN 12735-1 / EN 12736 (F.to A3)

Rev. 1.1

Proprietà riservata riproduzione vietata o termini di legge - Copyright - Mod. T 002