

Caratteristiche

- Nuovo elegante, stile contemporaneo. Una combinazione perfetta per le macchine del ghiaccio modulari e le altre macchine Icematic.
- Paletta ghiaccio incorporata, e trattamento Antibatterico Agion per una migliore sanitizzazione.
- Isolamento poliuretano ad alta densità.
- Deposito interno in polietilene lineare, per la massima compatibilità con gli alimenti e raggiata per agevolare la pulizia, inoltre è resistente ai graffi causati dal prelievo del ghiaccio.
- Parte frontale e perimetrale del deposito in acciaio, e sportello accesso ghiaccio resistente agli urti in plastica ottenuta con tecnologia rotocast.
- Regolazione piedini da 135mm a 185mm.
- Deposito con ruote, disponibile su richiesta.
- Guarnizione sportello ghiaccio totalmente removibile e che isola riducendo lo scioglimento del ghiaccio, facilmente asportabile e pulibile.
- Scarico del deposito con tubo ruotabile di 360°, di facile connessione con ogni scarico a pavimento.



Features

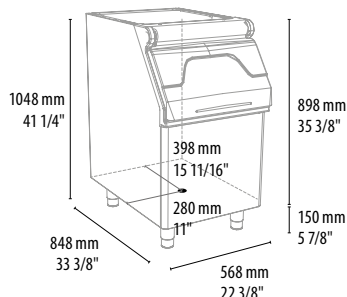
- New sleek, contemporary styling. A perfect match to Modular ice machine and other Icematic Ice Machines.
- Scoop incorporates, antimicrobial Agion for better sanitation.
- Polyurethane Insulation, high density.
- Polyethylene bin interior, is sanitary and easy to clean, and resist scratches and scuffs from ice scoops.
- Stainless steel bin exterior, robust door frame will resist operational abuse (rotocast technology).
- Adjustment of feet from 135 mm to 185 mm.
- Bin Caster available on request.
- Fully removable door gasket seals door opening to reduce ice melt, easily disassembled for manual cleaning.
- Storage bin base drain tube conveniently rotates at 360° radius to allow ease-of-connection with any floor water drain position.

Mod.	Volume interno Internal Volume	Max Capacità ghiaccio Max Ice Capacity		Dimensioni (LPH) Dimension (WDH)	Peso netto Net Weight	Peso lordo Gross Weight	Dati spedizione Shipping data
D105	0,264 m ³	129 Kg*	101 Kg**	568 x 848 x 1048 mm	36 Kg	50 Kg	620 x 885 x 1050 mm 50 kg ca.
D155	0,340 m ³	168 Kg*	132 Kg**	568 x 880 x 1270 mm	48 Kg	62 Kg	620 x 940 x 1310 mm 62 kg ca.
D205	0,368 m ³	181 Kg*	141 Kg**	768 x 848 x 1048 mm	43 Kg	56 Kg	822 x 885 x 1050 mm 56 kg ca.
D255	0,496 m ³	243 Kg*	191 Kg**	770 x 880 x 1270 mm	55 Kg	70 Kg	830 x 950 x 1310 mm 70 kg ca.
D305	0,513 m ³	252 Kg*	197 Kg**	1081 x 824 x 968 mm	48 Kg	63 Kg	1140 x 910 x 960 mm 63 kg ca.
D405	0,830 m ³	406 Kg*	319 Kg**	1235 x 873 x 1270 mm	73 Kg	97 Kg	1300 x 940 x 1310 mm 97 kg ca.
D505	0,970 m ³	478 Kg*	375 Kg**	1331 x 880 x 1270 mm	77 Kg	100 Kg	1395 x 940 x 1310 mm 100 kg ca.

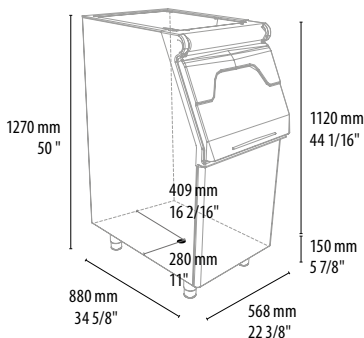
* : Capacità "Application" calcolata sul 90% del volume totale in metri cubi moltiplicato per 545 kg/m³ / Application capacity is calculated on 90% of total volume in the cubic feet x 34 lb/ft³ - 545 kg/m³

** : Capacità "AHRI" calcolata sull'80% del volume totale in metri cubi moltiplicato per 481 kg/m³ / AHRI capacity is calculated on 80% of total volume in the cubic feet x 30 lb/ft³ - 481 kg/m³

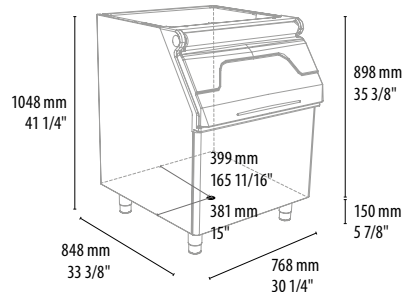
D105



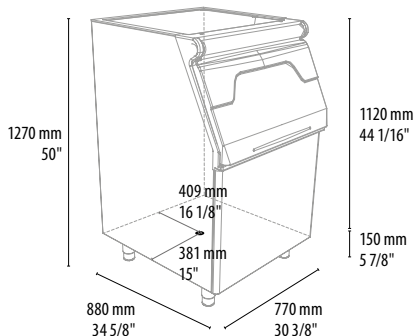
D155



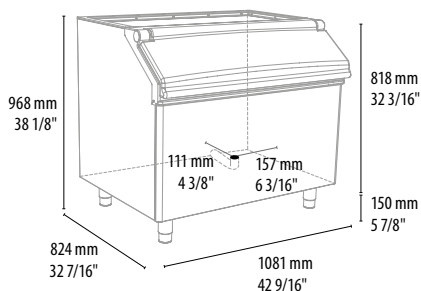
D205



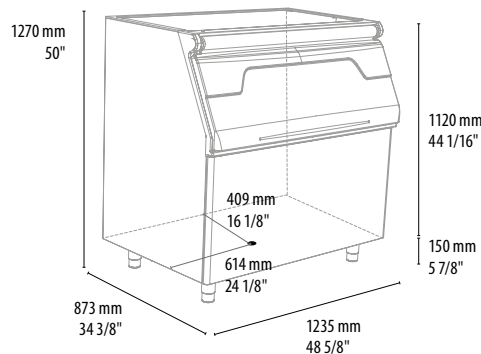
D255



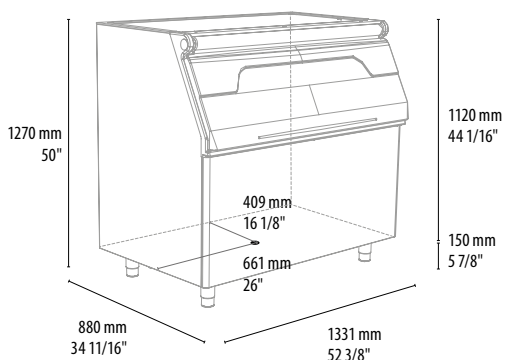
D305



D405



D505



Mod.	Produttori Ghiaccio Ice Machines
D105	M132 / M192 / M195 ECO F120 / F200
D155	M 132 / M 192 / M 195 ECO F 120 / F 200
D205	M 132 + KM 205-255 / M 192 + KM 205-255 / M 205 / M 205 ECO / M302 / M402 F 120 + KF205-255 / F 200 + KF205-255 / SF 300 + KF205-255 / SF 500 + KF205-255 NU 270 + KF205-255 NU470 + KF205-255
D255	M132 + KM205-255 / M192 + KM205-255 / M202 / M205 ECO M302 / M402 M502 F120 + KF205-255 / F200 + KF205-255 / SF300 + KF205-255 / SF500 + KF205-255 NU270 + KF205-255 / NU470 + KF205-255
D305	M202 + KM305 / M205 ECO + KM305 / M302 + KM305 M402 + KM305 / M502 + KM305 F120 + KF305 / F200 + KF305 / SF300 + KF305 / SF500 + KF305 NU270 + KF305 / NU470 + KF305
D405	M 202 + KFM 405 / M302 + KFM 405 / M402 + KFM 405 / M502 + KFM 405 F 200 + KFM 405 SF 300 + KFM 405 SF 500 + KFM 405 NU 270 + KFM 405 NU470 + KFM 405
D505	M 202 + KFM 505 / M 302 + KFM 505 / M 402 + KFM 505 / M 502 + KFM 505 F 200 + KFM 505 / SF 300 + KFM 505 / SF 500 + KFM 505 NU 270 + KFM 505 / NU 470 + KFM 505

Piedi regolabili 130-185 mm / Adjustable legs 5 2/16"-7 4/16"
Scarico deposito diametro 20 mm / Discharge bin water diameter 12 7/16"

Caratteristiche

- Struttura deposito esterna e di sostegno realizzata in acciaio.
- Deposito ghiaccio realizzato in polietilene alimentare di facile pulizia, e resistente a all'attrito con il ghiaccio e agli urti della pala.
- Per accelerare la caduta del ghiaccio eventualmente impaccato, viene dato come opzione una pala in Teflon.
- Lo sportello del deposito è caricato a molla per evitare cadute in apertura e garantire la tenuta dell'isolamento del deposito. Lo sportello è realizzato in plastica rotocast, è leggero ma resistente, progettato per sopportare forti sollecitazioni tipiche di ambienti industriali o vendita al dettaglio.
- Isolamento ad alta densità in poliuretano espanso, assicura lunghi periodi di mantenimento del ghiaccio contenuto e limita lo scioglimento.
- Finestrelle in polietilene sono utili per permettere il controllo visivo del livello del ghiaccio e dell'azione della pala.
- La struttura ha una alta resistenza ai carichi, grazie a piedi in acciaio, che assicurano una alta stabilità e permettono la regolazione in altezza per eventuali livellamenti.
- Il deposito ha un tubo di scarico flessibile che gira comodamente a 360°, per consentire facilità di collegamento con qualsiasi.
- Un comodo deflettore ghiaccio multiposizione, permette di regolare la fuoriuscita del ghiaccio in fase di scarico.

optional:

- Carrello ghiaccio
- Cestelli ghiaccio



Features

- Stainless steel exterior for both storage and frame.
- Ice is stored in Polyethylene bin interior, sanitary and easy to clean, resist scratches and scuffs from ice scoops, paddles and shovels.
- To accelerate flow during ice extraction, ice paddle are available optional.
- Bin door is spring loaded for safe usage and tight seal of storage compartment. Made in durable rotocast plastic, is light yet durable, withstanding typical rough handling of industrial or food retail environments.
- Polyurethane Insulation assures long periods of ice storage, reducing ice melt.
- Sliding polyethylene inspection windows are handy for visual control of the ice level and initial paddle operation.
- Load resistant, stainless steel adjustable legs, for easy of height adjustment.
- Storage bin base flexible drain hose conveniently rotates at 360° radius to allow ease-of-connection with any floor water drain position.
- Convenient multiposition ice deflector prevents ice spillage and assist during ice loading operations.

optionals:

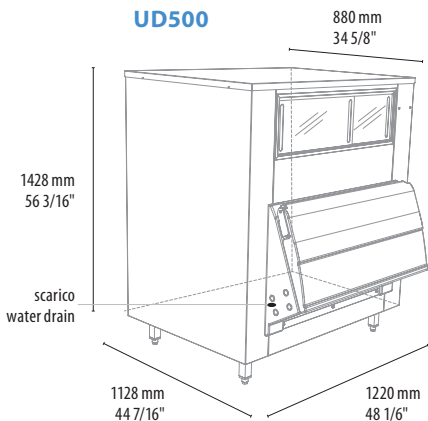
- Ice Cart
- Ice Totes

Mod.	Volume interno Internal Volume	Max Capacità ghiaccio Max Ice Capacity		Dimensioni (LPH) Dimension (WDH)	Peso netto Net Weight	Peso lordo Gross Weight	Dati spedizione Shipping data
UD500	1.129 m ³	553 Kg*	434 Kg**	1220 x 1125 x 1428 mm Max Profondità / Max Depth 1410	141,5 Kg	164 Kg	1180 x 1270 x 1590 mm 164 Kg ca.
UD700	1.655 m ³	812 Kg*	637 Kg**	1524 x 1125 x 1735 mm Max Profondità / Max Depth 1410	206 Kg	230 Kg	1180 x 1570 x 1890 mm 230 Kg ca.
UD1000	2.178 m ³	1068 Kg*	838 Kg**	1830 x 1470 x 1290 mm Max Profondità / Max Depth 1750	212 Kg	248 Kg	1880 x 1525 x 1450 mm 248 Kg ca.
ICE CART	0.148 m ³	73 Kg*	57 Kg*	636 x 1088 x 898 mm Max Profondità / Max Depth 1750	32 Kg	51 Kg	990 x 760 x 930 mm 51 Kg ca.

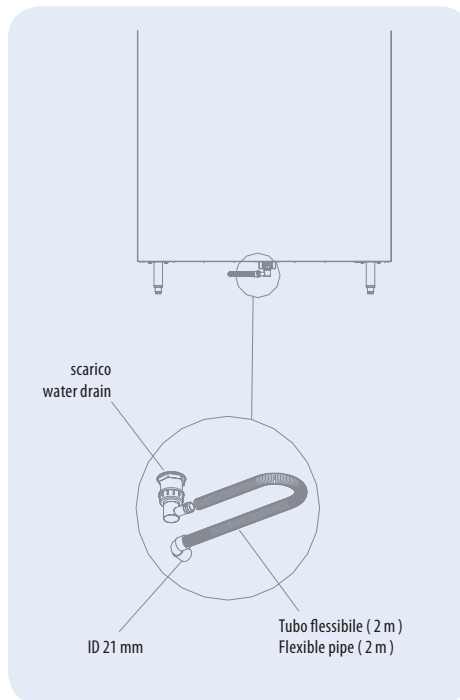
* : Capacità "Application" calcolata sul 90% del volume totale in metri cubi moltiplicato per 545 kg/m³ / Application capacity is calculated on 90% of total volume in the cubic feet x 34 lb/ft³ - 545 kg/m³

** : Capacità "AHRI" calcolata sull'80% del volume totale in metri cubi moltiplicato per 481 kg/m³ / AHRI capacity is calculated on 80% of total volume in the cubic feet x 30 lb/ft³ - 481 kg/m³

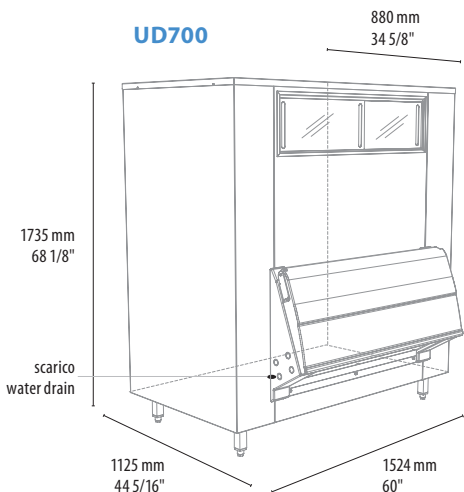
UD500



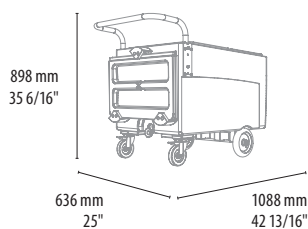
SCARICO ACQUA / WATER DISCHARGE



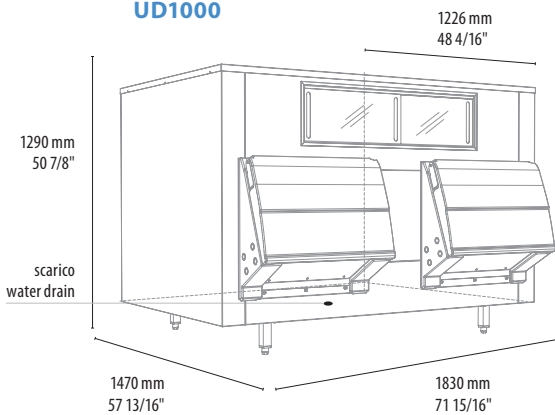
UD700



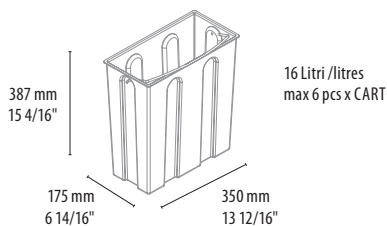
CART



UD1000



SECCHI GHIACCIO / ICE TOTES (OPTIONAL)



Caratteristiche

- Struttura deposito esterna e di sostegno realizzata in acciaio.
- Il deposito può essere preassemblato o spedito come kit, in questo caso si ha una riduzione dei costi di trasporto e magazzino.
- Sul coperchio sono predisposti pretagli di caduta ghiaccio, che assicurano la predisposizione per la maggior parte dei produttori di ghiaccio Icematic.
- La caduta del ghiaccio avviene sul deposito con solide pareti interne in polietilene lineare alimentare, facilmente pulibili. Il dosaggio della quantità di ghiaccio avviene tramite il cassetto di scarico, la modalità di scarico assicura di non avere ghiaccio vecchio accumulato.
- Per accelerare la caduta del ghiaccio eventualmente impaccato, viene dato in dotazione una pala in Teflon
- Isolamento ad alta densità in poliuretano espanso, assicura lunghi periodi di mantenimento del ghiaccio contenuto e limita lo scioglimento.
- La struttura ha una alta resistenza ai carichi, grazie a piedi in acciaio angiati, che assicurano una alta stabilità e permettono la regolazione in altezza per eventuali livellamenti.
- Il carrello ha un sistema di drenaggio del ghiaccio sciolto, che può essere utilizzato quando il carrello è parcheggiato sotto il deposito. Ogni modello viene spedito con il/i proprio/i carrello/i.
- Il manubrio del carrello è in AISI304, per facilitare la sterzata e assicurarne la durata. Sei cestelli per il ghiaccio (accessorio) possono essere inseriti nel carrello e coperti dal coperchio del carrello assicurando una lunga durata al ghiaccio contenuto.



Features

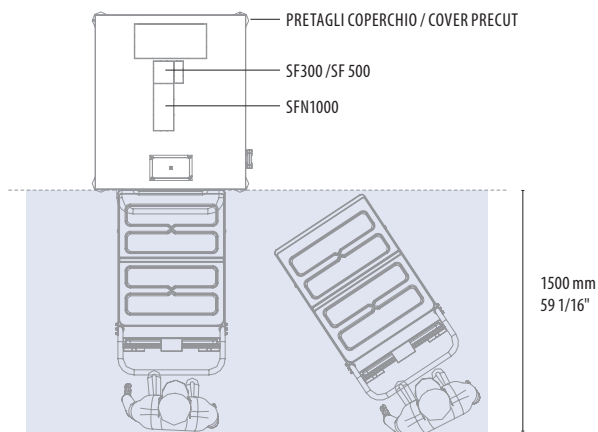
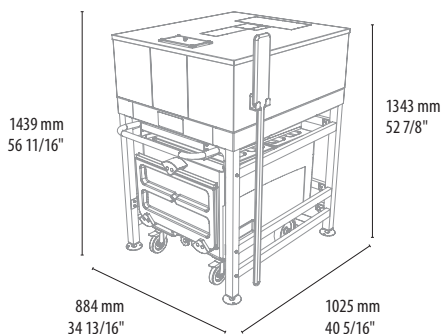
- Stainless steel exterior for both storage and frame.
- Frame can be pre-assembled or shipped as kit. In this case, castered cart is loaded within the ice storage compartment, for reduced freight and storage costs.
- Pre-cut top panel, to accommodate multiple Icematic icemakers.
- Ice falls from ice machine into storage compartment, with Polyethylene interior, sanitary and easy to clean. It is allowed into the shuttle carts through a guillotine-style dosage system, first in - first out fashion, for assured ice freshness.
- To accelerate flow during ice extraction, ice paddle (and hanging bracket) are available standard
- Polyurethane Insulation assures long periods of ice storage, reducing ice melt.
- Load resistant, stainless steel adjustable legs, have angled feet for stability and easy of height adjustment.
- Cart with drain system when parked under the storage, each Ice Storage and Shuttle System is shipped with it's own Shuttle cart(s).
- Ice Shuttle handle-bar is in 304 stainless steel, for ease of steering and durability. Six ice totes (accessory) fit conveniently in the Shuttle cart(s), and may be covered with the shuttle lids for longer storage periods.

Mod.	Volume interno Internal Volume	Max Capacità ghiaccio (con carrello) Max Ice Capacity (with cart)	Dimensioni (LPH) Dimension (WDH)	Peso netto Net Weight	Peso lordo Gross Weight	Dati spedizione Shipping data
D140	0,279 m ³	137/210 Kg* 107/180 Kg**	884 x 1025 x 1343 mm Max Profondità / Max Depth 2200	120 Kg	162 Kg	1130 x 1325 x 1495 mm 162 Kg ca.
D320	0,648 m ³	318/391 Kg* 249/322 Kg**	885 x 1267 x 1803 mm Max Profondità / Max Depth 2200	161 Kg	198 Kg	1130 x 1330 x 1070 mm 198 kg ca.
D620	1,249m ³	613/759 Kg* 481/627 Kg**	1753 x 1267 x 1803 mm Max Profondità / Max Depth 2200	347 Kg	390 Kg	1130 x 1330 x 1940 mm 390 kg ca.
CART	0,148m ³	73 Kg* 57 Kg**	636 x 1088 x 898 mm Max Profondità / Max Depth 2200	32 Kg	51 Kg	990 x 760 x 930 mm

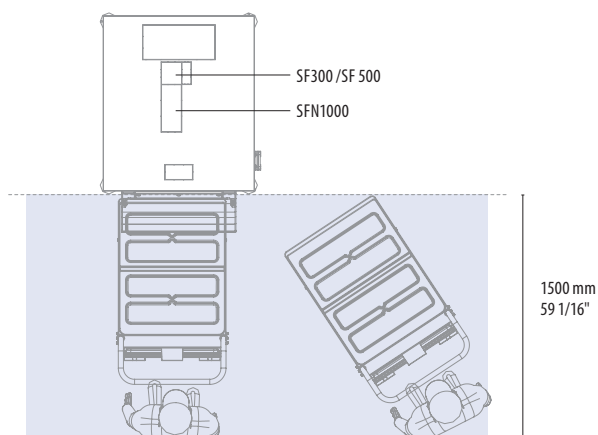
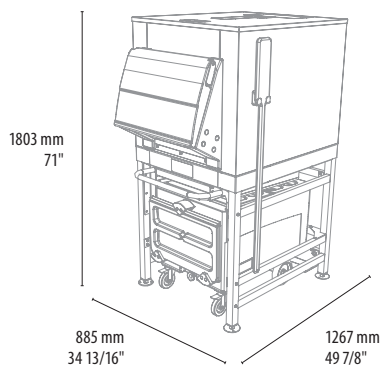
* : Capacità "Application" calcolata sul 90% del volume totale in metri cubi moltiplicato per 545 kg/m³ / Application capacity is calculated on 90% of total volume in the cubic feet x 34 lb/ft³ - 545 kg/m³

** : Capacità "AHRI" calcolata sull'80% del volume totale in metri cubi moltiplicato per 481 kg/m³ / AHRI capacity is calculated on 80% of total volume in the cubic feet x 30 lb/ft³ - 481 kg/m³

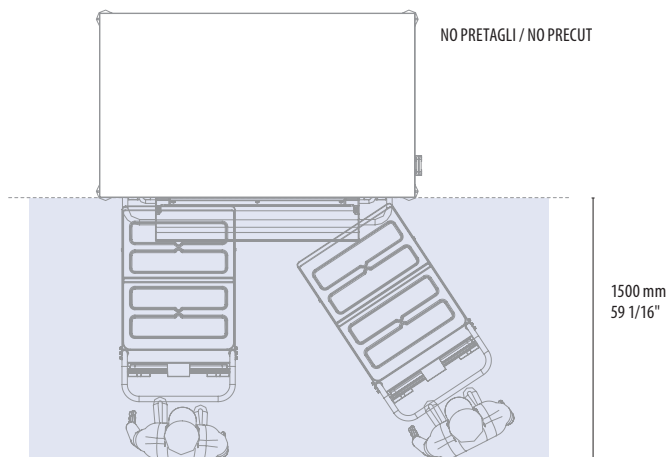
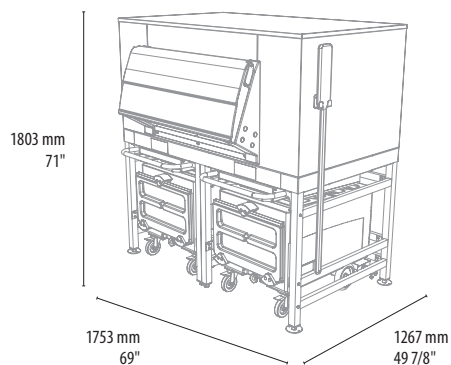
DR140



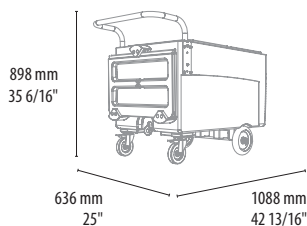
DR320



DR620



CART



SECCHI GHIACCIO / ICE TOTES (OPTIONAL)

