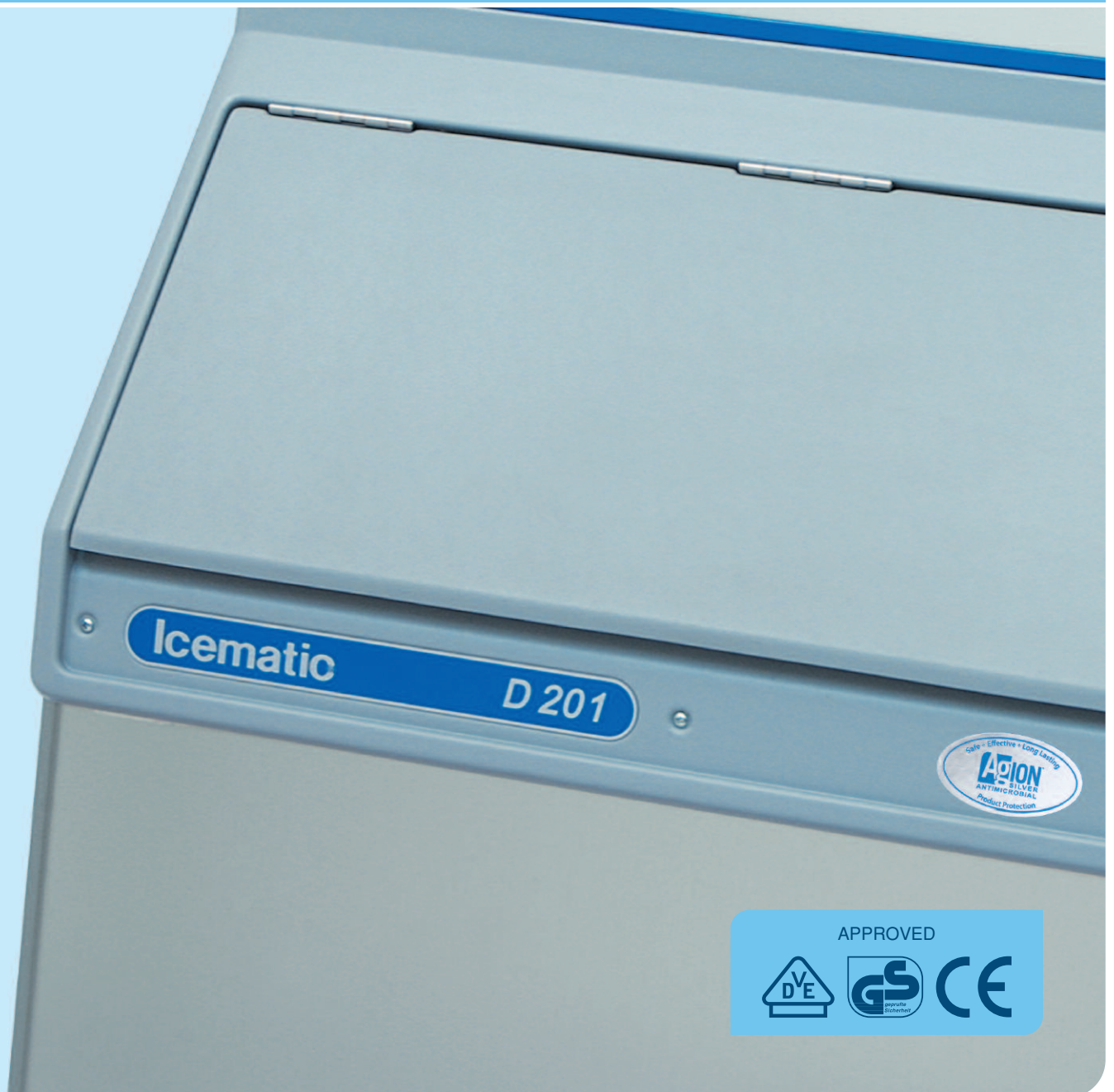


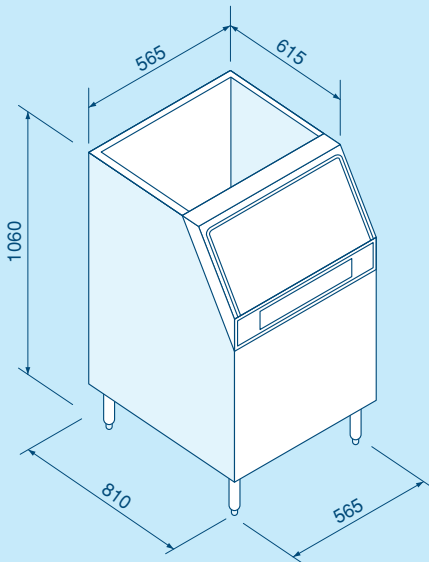
Icematic®

Cooling Innovation

Depositi per produttori di ghiaccio | Storage bins for ice-machines

D101 · D201 · D310 · D500 · D700 · DR180





Capacità di deposito sino a 100 kg in dimensioni LxPxH **565x810x1060** mm.

Si presenta con una cella di polietilene ed un elevato isolamento in poliuretano espanso: sp. 40 mm.

La carrozzeria esterna è in acciaio AISI 304.

Lo sportello a tutta larghezza, realizzato in materiale sintetico, agevola un comodo e rapido prelievo del ghiaccio.

È particolarmente adatto a completare e sviluppare le alte prestazioni dei nostri modelli a scaglie **F120** e **F200** e il modulare **N131M**.

Storage capacity up to 100kg.

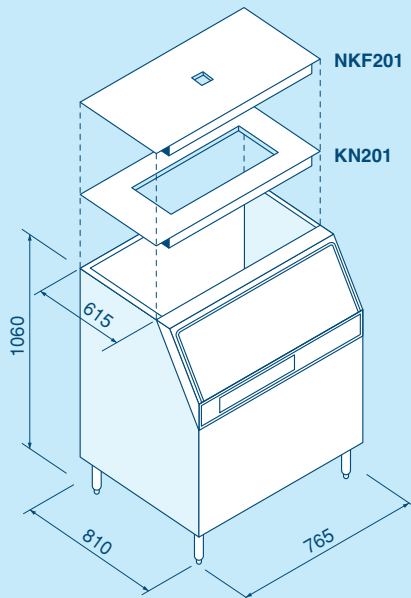
Dimensions: **565x810x1060** mm.

Heat-formed, food-safe polyethylene cell with 40 mm polyurethane foam providing a high degree of insulation.

The external construction is in stainless steel AISI 304.

The full-width door, made of synthetic material, makes the collection of the ice an easy and quick operation.

This model is particularly suited to complete the high performance of our **F120** and **F200** crushed-ice models and the modular cuber **N131M**.



Capacità di deposito sino a 150 kg in dimensioni LxPxH **765x810x1060** mm.

Si presenta con una cella di polietilene ed un elevato isolamento in poliuretano espanso: sp. 40 mm.

La carrozzeria esterna è in acciaio AISI 304.

Lo sportello a tutta larghezza, realizzato in materiale sintetico, agevola un comodo e rapido prelievo del ghiaccio.

È particolarmente adatto a completare e sviluppare le alte prestazioni dei nostri modelli a cubetti **N131M**, **N201M**, **N301M**, **N401M**, **N501M** e scaglie **F120**, **F200**, **SF300** e **SF500** con opportuni coperchi di adattamento.

Storage capacity up to 150kg.

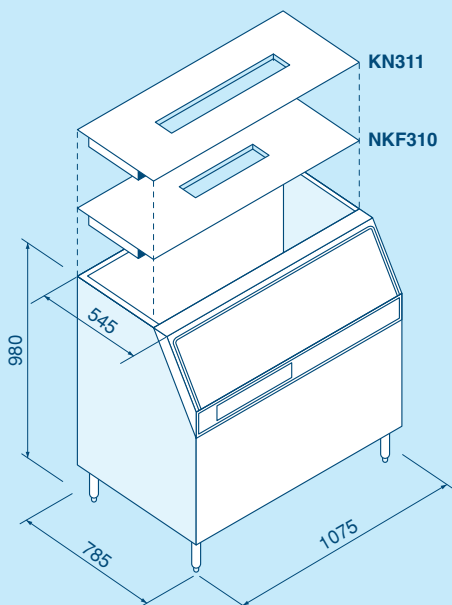
Dimensions: **765x810x1060** mm.

Heat-formed, food-safe polyethylene cell with 40 mm polyurethane foam providing a high degree of insulation.

The external construction is in stainless steel AISI 304.

The full-width door, made of synthetic material, makes the collection of the ice an easy and quick operation.

This model is particularly suited to complete the high performance of our **N131M**, **N201M**, **N301M**, **N401M**, **N501M** cube models and **F120**, **F200**, **SF300** and **SF500** crushed-ice models with suitable adapter tops.



Capacità di deposito sino a 210 kg in dimensioni LxPxH **1075x785x980** mm.

Si presenta con una cella in ABS termoformato ed un elevato isolamento in poliuretano espanso: sp. 40 mm.

La carrozzeria esterna è in acciaio AISI 304.

Lo sportello a tutta larghezza, realizzato in materiale sintetico, agevola un comodo e rapido prelievo del ghiaccio.

È particolarmente adatto a completare i nostri modelli a scaglie **F120**, **F200**, **SF300** e **SF500** con integrazione di un apposito coperchio **NKF310**, nonché ai modulari cubetti **N201M**, **N301M**, **N401M**, e **N501M** con integrazione di un apposito coperchio **KN311**.

Storage capacity up to 210 kg.

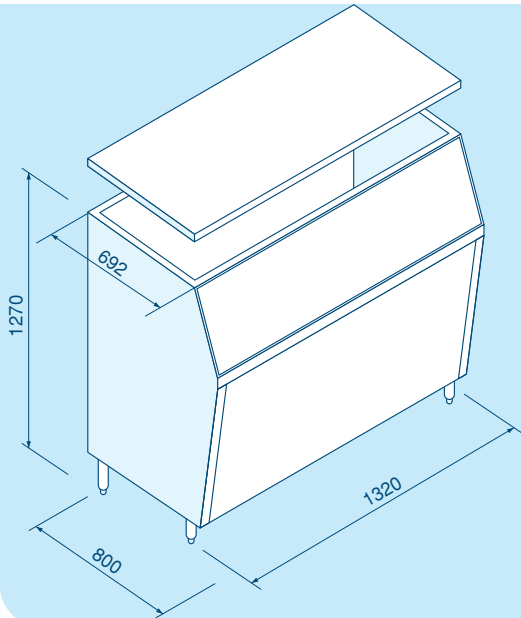
Dimensions: **1075x785x980** mm.

Heat-formed, food-safe ABS plastic cell with 40 mm polyurethane foam providing a high degree of insulation.

The external construction is in stainless steel AISI 304.

The full-width door, made of synthetic material, makes the collection of the ice an easy and quick operation.

This model is particularly suited for our **F120**, **F200**, **SF300** and **SF500** flakers by the addition of an adapting **NKF310** top. It can similarly be used with the **N201M**, **N301M**, **N401M**, and **N501M** cube-type models by the addition of an adapting **KN311** top.

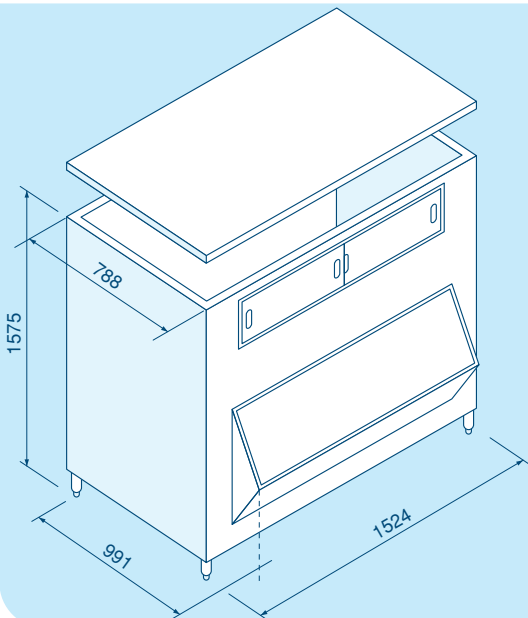


Capacità di deposito sino a 467 kg in dimensioni LxPxH **1321x801x1270** mm.

La carrozzeria esterna è in acciaio inox, mentre il rivestimento interno è in polietilene anticorrosione per garantirne la durata. Isolamento in schiuma di poliuretano senza CFC che offre una maggiore rigidità e permette un'ottimale coibentazione. Lo sportello a tutta larghezza, realizzato all'esterno in acciaio inox e all'interno in ABS, agevola un comodo e rapido prelievo del ghiaccio. È particolarmente adatto a completare i nostri modelli a ghiaccio granulare **SF300** e **SF500** con integrazione dell'apposito coperchio **NKF500**, nonché ai produttori modulari a cubetti **N201M**, **N301M**, **N401M** e **N501M**.

Storage capacity up to 467 kg. Dimensions: **1321x801x1270** mm.

The external construction is in stainless steel, while the internal cell is made of durable, non-corroding polyethylene liners to ensure long life. Non-CFC polyurethane foam insulation bonds shell and liner for additional rigidity and provides optimal insulation. The full-width door, made of rigid stainless steel externally with ABS interior panel, makes the collection of the ice an easy and quick operation. This model is particularly suited for our **SF300** and **SF500** flakers by the addition of an adapting **NKF500** cover. It can similarly be used with the **N201M**, **N301M**, **N401M** and **N501M** modular cubers.



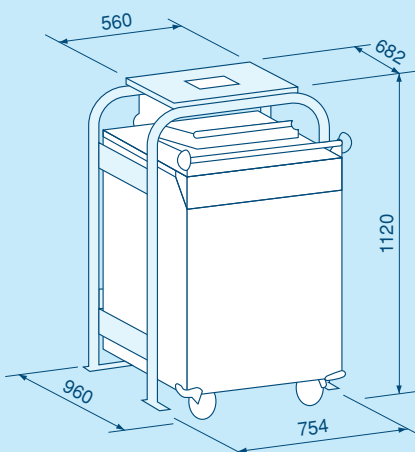
Capacità di deposito sino a 676 kg in dimensioni LxPxH **1524x991x1537** mm.

La carrozzeria esterna è in acciaio inox, mentre il rivestimento interno è in polietilene anticorrosione per garantirne la durata. Isolamento in schiuma di poliuretano senza CFC che offre una maggiore rigidità e permette un'ottimale coibentazione. Lo sportello a tutta larghezza, realizzato in ABS con dispositivo anti chiusura accidentale, agevola un comodo e rapido prelievo del ghiaccio ed elimina il rischio di ruggine e corrosione. Doppia finestra scorrevole per ispezione. È particolarmente adatto a completare i nostri modelli a ghiaccio granulare **SF500** e **SFN1000** con integrazione dell'apposito coperchio **NKF700**.

Storage capacity up to 676 kg.

Dimensions: **1524x991x1537** mm.

The external construction is in stainless steel, while the internal cell is made of durable, non-corroding polyethylene liners to ensure long life. Non-CFC polyurethane foam insulation bonds shell and liner for additional rigidity and provides optimal insulation. The full-width ABS door stays safely open making the collection of the ice an easy and quick operation and avoid rust and corrosion risk. Translucent double-wall for inspection. This model is particularly suited for our **SF500** and **SFN1000** flakers by the addition of an adapting **NKF700** cover.



Questo deposito, montato su 4 ruote di nylon, consente di trasportare agevolmente grandi quantità di ghiaccio granulare.

È realizzato in acciaio inossidabile e può essere abbinato ai fabbricatori di ghiaccio granulare **F120**, **F200**, **SF300** e **SF500**.

La cella di raccolta ghiaccio ha una capacità di 180 kg.

L'apertura superiore può venire chiusa da un apposito sportello scorrevole.

Ha una struttura di supporto - SP180 - per i fabbricatori di ghiaccio granulare.

La struttura di supporto in tubo d'acciaio inox è dotata di un microswitch che arresta la produzione di ghiaccio quando il deposito viene rimosso e di uno scarico d'acqua.

This bin, put up on 4 nylon wheels, allows to carry easily big amounts of flake ice.

It's made of stainless steel and it can be put together with flake ice ice-makers **F120**, **F200**, **SF300** and **SF500**.

The cell which collects ice has a capacity of 180 kg.

The upper opening can be closed by a special sliding door.

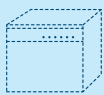
It has a support structure - SP180 - for flake ice ice-maker.

The support structure, composed by a stainless steel pipe, is provided with a microswitch which stops the production when the bin is taken away and with a water discharge pipe.

Depositi per produttori di ghiaccio | Storage bins for ice-machines

D101 • D201 • D310 • D500 • D700 • DR180

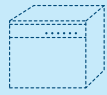
N131M
F120
F200



D101



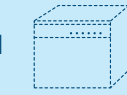
F120
F200
SF300
SF500
NKF201



D201



N131M

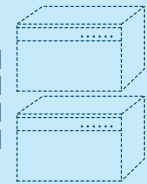


KN201

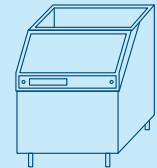
D201



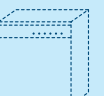
N201M
N301M
N401M
N501M



D201

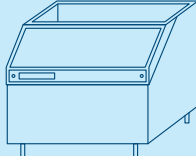


F120
F200
SF300
SF500

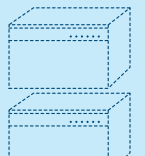


NKF310

D310

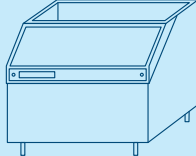


N201M
N301M
N401M
N501M



KN311

D310

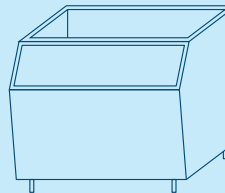


SF300
SF500

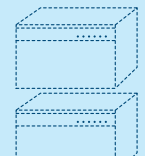


NKF500

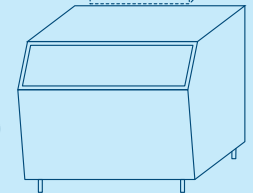
D500



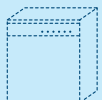
N201M
N301M
N401M
N501M



D500

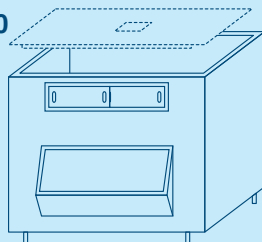


SF500
SFN1000



NKF700

D700

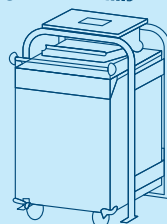
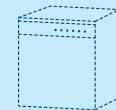


DR180

Deposito inox e struttura di supporto SP180 per F120, F200, SF300 e SF500.

Stainless steel bin with SP180 support structure for F120, F200, SF300 and SF500.

F120
F200
SF300
SF500



MOD.	Dep/Stor Kg	W L mm	D P mm	H H mm
D101	100	565	810	1060
D201	150	765	810	1060
D310	210	1075	785	980
D500	467	1321	801	1270
D700	676	1524	991	1575
DR180	180	673	1011	985
SP180	-	754	960	1120

Il KS201-301-401 ed il KS501 sono accessori che è necessario montare sulla macchina inferiore (N201M-N301M-N401M e N501M rispettivamente) in caso di sovrapposizione.

The KS201-301-401 and the KS501 are the kits which must be fitted on the under placed machine (N201M-N301M-N401M or N501M respectively) in case of two stacked machines.

Il KN201, KN311, NKF201 e NKF310 sono accessori in acciaio e devono essere acquistati a parte.

The KN201, KN311, NKF201 and NKF310 are kits in stainless steel and have to be bought separately.