



CO₂ CONDENSING UNITS

DIN TOTALLØSNING TIL BÆREDYGTIG KØL OG FROST



CUBO2 Smart er en serie miljøvenlige CO₂ Condensing Units til medium- og lavtemperatur køleanlæg med en kapacitet på op til 10 kW køl og 7 kW frost. CUBO2 Smart er et miljøvenligt alternativ til traditionelle HFC aggregater og leveres med:

- Inverterstyret DC kompressor
- Kapacitetsmodulering 25% til 100%
- Elektronisk HECU CO₂-styring fra Carel
- EC ventilatorer
- K65 tilslutninger
- Lav CO₂-fyldning
- Lavere energiforbrug i forhold til HFC
- Designtryk 120/80/80 bar

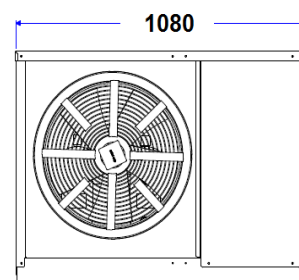
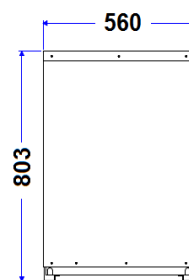
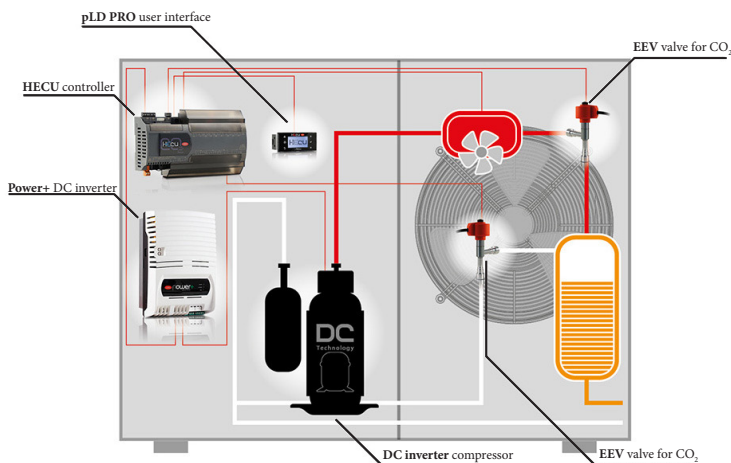


KØL

Type	Kompressor	MRA	Køleffekt (W)		Receiver (L)	K65 tilslutninger		Varenr.
			Min.	Maks.		Sug	Væske	
UMT T 030 MTDX	DY30	11,6	551	2548	2 x 2,4	3/8"	3/8"	55048
UMT T 045 MTDX	DY45	16,1	832	3847	2 x 2,4	3/8"	3/8"	55049
UMT T 067 MTDX	DY67	23,1	1295	5502	2 x 2,4	3/8"	3/8"	55050
UMT T 100 MTDX	DY100	17,3	1933	8346	2 x 2,4	1/2"	3/8"	55051

Ydelser er beregnet ved omgivelsestemperatur på 32 °C. Ydelse ved T_{vp} -10 °C.

V	B	D	H	Lydtryk dB(A): 10m
150 kg	1080 mm	560 mm	803 mm	44



CUBO2 SMART TIL KØL

TYPE UMT T 030 MTDX

Kølekapacitet (W) med min. hastighed					Kølekapacitet (W) med maks. hastighed					COP ved maks. hastighed				
Omg. temp.	Fordampningstemperatur				Omg. temp.	Fordampningstemperatur				Omg. temp.	Fordampningstemperatur			
	-15°C	-10°C	-5°C	+5°C		-15°C	-10°C	-5°C	+5°C		-15°C	-10°C	-5°C	+5°C
32	455	551	653	905	32	2.181	2.548	2.939	3.826	32	1,54	1,76	2,02	2,68
15	669	802	953	1.344	15	2.997	3.518	4.108	5.534	15	3,08	3,69	4,49	7,09

Underkøling 0K / overhedning 10K. MEPS 1.76 i henhold til EU-miljødirektivet 2009/125 / EF.

TYPE UMT T 045 MTDX

Kølekapacitet (W) med min. hastighed					Kølekapacitet (W) med maks. hastighed					COP ved maks. hastighed				
Omg. temp.	Fordampningstemperatur				Omg. temp.	Fordampningstemperatur				Omg. temp.	Fordampningstemperatur			
	-15°C	-10°C	-5°C	+5°C		-15°C	-10°C	-5°C	+5°C		-15°C	-10°C	-5°C	+5°C
32	686	832	986	1.366	32	3.293	3.847	4.437	5.778	32	1,54	1,76	2,02	2,68
15	1.010	1.210	1.439	2.029	15	4.526	5.311	6.203	8.357	15	3,08	3,69	4,49	7,09

Underkøling 0K / overhedning 10K. MEPS 1.76 i henhold til EU-miljødirektivet 2009/125 / EF.

TYPE UMT T 067 MTDX

Kølekapacitet (W) med min. hastighed					Kølekapacitet (W) med maks. hastighed					COP ved maks. hastighed				
Omg. temp.	Fordampningstemperatur				Omg. temp.	Fordampningstemperatur				Omg. temp.	Fordampningstemperatur			
	-15°C	-10°C	-5°C	+5°C		-15°C	-10°C	-5°C	+5°C		-15°C	-10°C	-5°C	+5°C
32	1.085	1.295	1.523	2.042	32	4.722	5.502	6.359	8.251	32	1,53	1,73	1,97	2,51
15	1.649	1.953	2.294	3.095	15	6.517	7.639	8.861	11.549	15	3,06	3,58	4,18	5,69

Underkøling 0K / overhedning 10K. MEPS 1.76 i henhold til EU-miljødirektivet 2009/125 / EF.

TYPE UMT T 100 MTDX

Kølekapacitet (W) med min. hastighed					Kølekapacitet (W) med maks. hastighed					COP ved maks. hastighed				
Omg. temp.	Fordampningstemperatur				Omg. temp.	Fordampningstemperatur				Omg. temp.	Fordampningstemperatur			
	-15°C	-10°C	-5°C	0°C		-15°C	-10°C	-5°C	0°C		-15°C	-10°C	-5°C	0°C
32	1.619	1.933	2.273	2644	32	7.047	8.211	9.491	10.866	32	1,53	1,73	1,97	2,25
15	2.461	2.914	3.423	2801	15	9.727	11.401	13.225	15.178	15	3,06	3,58	4,18	4,87

Underkøling 0K / overhedning 10K. MEPS 1.76 i henhold til EU-miljødirektivet 2009/125 / EF.

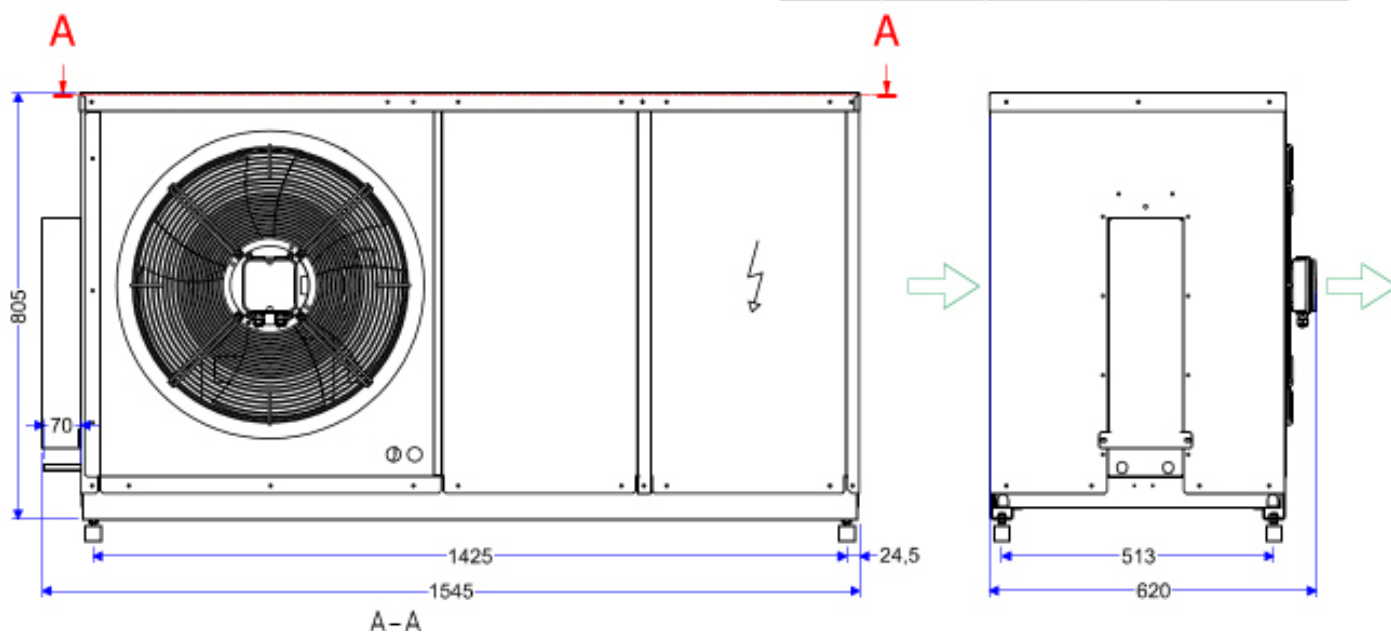


FROST

Type	Kompressor	MRA	Køleeffekt (W)		Receiver (L)	K65 tilslutninger		Varenr.
			Min.	Maks.		Sug	Væske	
UMTT030BTDX	DY30	16,1	652	3343	1 X 8	3/8"	3/8"	69975
UMTT045BTDX	DY45	22,9	984	5049	1 X 8	3/8"	3/8"	69976
UMTT067BTDX	DY67	20,4	1677	6599	1 X 8	3/8"	3/8"	69977

Ydelser er beregnet ved omgivelsestemperatur på 32 °C. Ydelse ved T_{vap} -30 °C.

V	B	D	H	Lydtryk dB(A): 10m
176 kg	1525 mm	620 mm	805 mm	44



CUBO2 SMART TIL FROST

TYPE UMT T 030 BTDX

Kølekapacitet (W) med min. hastighed				Kølekapacitet (W) med maks. hastighed				COP ved maks. hastighed			
Omg. temp.	Fordampningstemperatur			Omg. temp.	Fordampningstemperatur			Omg. temp.	Fordampningstemperatur		
	-30	-25	-20		-30	-25	-20		-30	-25	-20
32	652	760	840	32	3.343	3.662	3.904	32	1,56	1,7	1,81

Underkøling 0K / overhedning 10K. MEPS 1.76 i henhold til EU-miljødirektivet 2009/125 / EF.

TYPE UMT T 045 BTDX

Kølekapacitet (W) med min. hastighed				Kølekapacitet (W) med maks. hastighed				COP ved maks. hastighed			
Omg. temp.	Fordampningstemperatur			Omg. temp.	Fordampningstemperatur			Omg. temp.	Fordampningstemperatur		
	-30	-25	-20		-30	-25	-20		-30	-25	-20
32	984	1.105	1.227	32	5.049	5.331	5.700	32	1,56	1,64	1,76

Underkøling 0K / overhedning 10K. MEPS 1.76 i henhold til EU-miljødirektivet 2009/125 / EF.

TYPE UMT T 067 BTDX

Kølekapacitet (W) med min. hastighed				Kølekapacitet (W) med maks. hastighed				COP ved maks. hastighed			
Omg. temp.	Fordampningstemperatur			Omg. temp.	Fordampningstemperatur			Omg. temp.	Fordampningstemperatur		
	-30	-25	-20		-30	-25	-20		-30	-25	-20
32	1.677	1.860	2.002	32	6.599	7.268	7.797	32	1,46	1,55	1,53

Underkøling 0K / overhedning 10K. MEPS 1.76 i henhold til EU-miljødirektivet 2009/125 / EF.

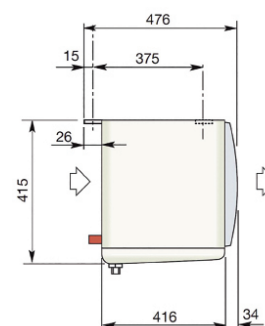
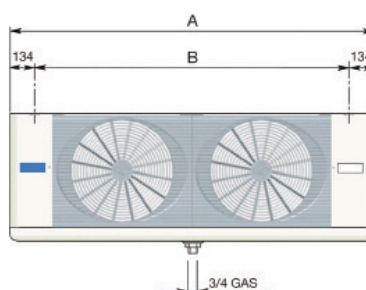


LU-VE FORDAMPERE



F31HC

- 60 bar
- EC ventilator
- Eurovent certificeret
- Fordampere med el-afrimning har som standard varmelegeme i drypbakken



KØL

Type 6 mm. finneafstand	Effekt (kW)	Coil (m ²)	Luft (m ³ /h)	Luftkast (m)	Antal vent.	A-Mål (mm)	Varenr.
F31HC215N6	2,38	6,8	1700	19	1	760	59954
F31HC216N6	2,92	10,2	1500	16	1	760	59955
F31HC225N6	4,80	13,6	3400	22	2	1210	59956
F31HC226N6	6,10	20,4	3000	19	2	1210	59957
F31HC235N6	7,10	20,4	5100	25	3	1660	59958
F31HC236N6	9,00	30,6	4500	22	3	1660	59959

Ydelse for R744 ved fordampningstemperatur = -8 °C. Ydelse og delta t = 8 °K

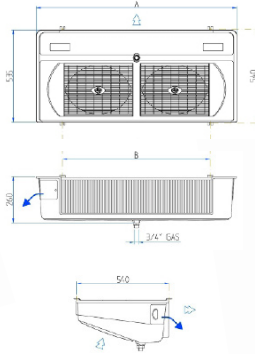
FROST

Type 6 mm. finneafstand	Effekt (kW)	Coil (m ²)	Luft (m ³ /h)	Luftkast (m)	Antal vent.	A-Mål (mm)	Varenr.
F31HC215E6	2,09	6,8	1700	19	1	760	59975
F31HC216E6	2,54	10,2	1500	16	1	760	59976
F31HC225E6	4,21	13,6	3400	22	2	1210	59977
F31HC226E6	5,40	20,4	3000	19	2	1210	59978
F31HC235E6	6,10	20,4	5100	25	3	1660	59979

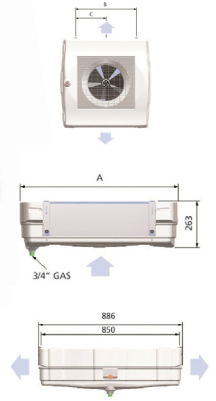
Ydelse for R744 ved fordampningstemperatur = -28 °C. Ydelse og delta t = 8 °K

LU-VE FORDAMPERE
FHA


- 60 bar
- Kabinet udført i forstærket hvid plast


FHD


- 60 bar
- Kabinet udført i forstærket hvid plast
- Dobbelt luftudkast


KØL

Type	Effekt (kW)	Coil (m ²)	Luft (m ³ /h)	Luftkast (m)	Antal vent.	A-Mål (mm)	Varenr.
FHA 21 N50	1,05	3,8	600	9	1	605	45171
FHA 27 N50	1,39	5,3	720	9	1	730	45172
FHA 41 N50	1,69	7,7	1200	10	2	930	45173
FHA 53 N50	2,86	10,6	1440	10	2	1180	45174

Ydelse for R744 ved fordampningstemperatur = -8 °C. Ydelse og delta t = 8 °K

FROST

Type	Effekt (kW)	Coil (m ²)	Luft (m ³ /h)	Luftkast (m)	Antal vent.	A-Mål (mm)	Varenr.
FHA 14 E80	0,69	2,6	850	10	1	605	45193
FHA 17 E80	0,91	3,5	1000	10	1	730	45194
FHA 28 E80	1,12	5,1	1700	11	2	930	45195
FHA 35 E80	1,95	7,1	2000	11	2	1180	45196

Ydelse for R744 ved fordampningstemperatur = -28 °C. Ydelse og delta t = 8 °K

KØL

Type	Omdr.	Effekt (kW)	Coil (m ²)	Luft (m ³ /h)	Luftkast (m)	Antal vent.	A-Mål (mm)	Varenr.
FHD 811 N 4	1100	2,53	13,1	1900	2 x 11	1	888	42000
FHD 811 N 4	870	2,25	13,1	1500	2 x 9	1	888	42000
FHD 812 N 4	1100	3,6	13,1	1900	2 x 11	1	888	44859
FHD 812 N 4	870	2,16	13,1	1500	2 x 9	1	888	44859
FHD 821 N 4	1100	5,1	26,2	3800	2 x 13	2	1443	42194
FHD 821 N 4	870	4,5	26,2	2900	2 x 10	2	1443	42194

Ydelse for R744 ved fordampningstemperatur = -8 °C. Ydelse og delta t = 8 °K

CAREL STYRING FOR OPTIMAL FUNKTIONSUDNYTTELSE

Smooth Lines - Dynamisk modulation

- Optimeret overhedning efter kølebehov
- Dynamisk modulation af køleydelsen resulterer i mindre offtid
- Færre afrimninger og mere stabil temperatur

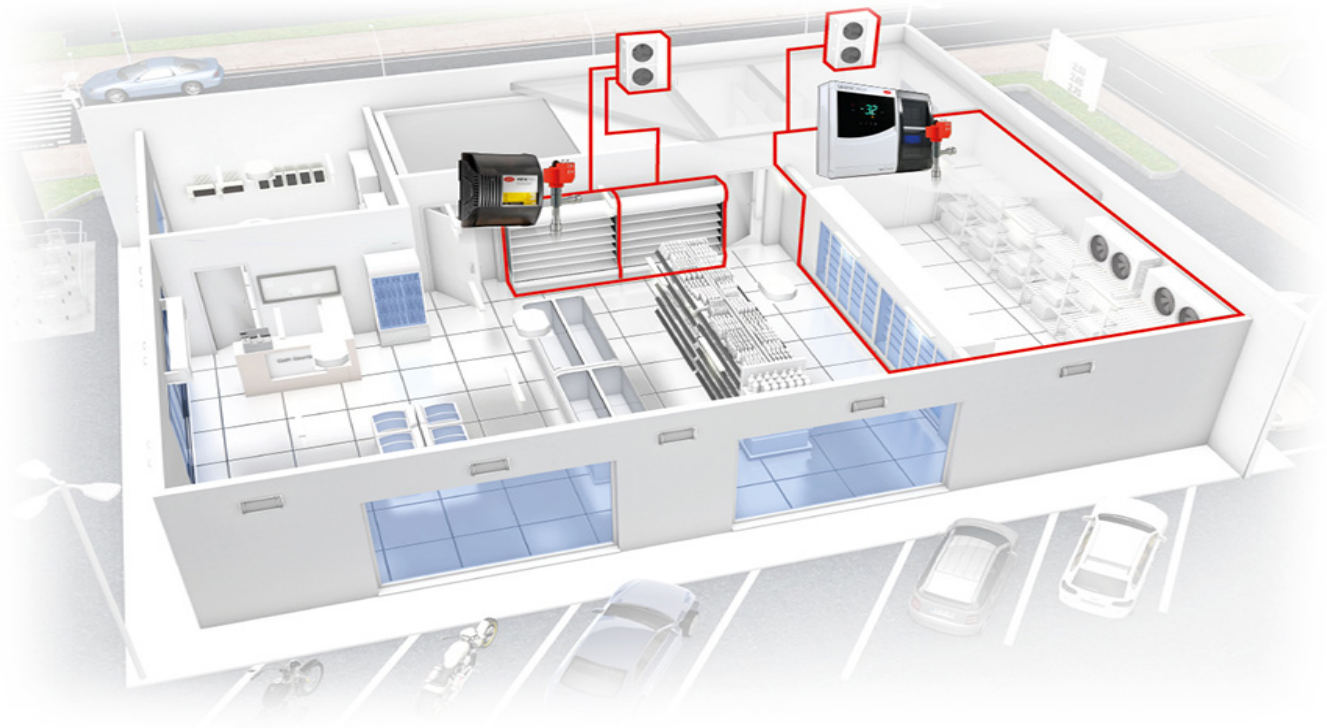
Floating Suction kompressor hastighedsregulering

- Kontinuerlig tilpasning af omdrejningstal for at opnå optimalt og stabilt sugetryk
- Kompressor on/off er reduceret til et minimum



Optimal kompressorsikkerhed

- Fuld kontrol med kompressorens indsatsområde
- Automatisk og synkroniseret returnering af olie fra fordampere
- Speedboost for optimal olietilbageførsel
- sørger for lavest mulig kondenseringstryk



CAREL ULTRACELLA STYRING FOR KØLE- OG FROSTRUM

- En serie af køle- og frostrumsstyringer, der dækker ethvert behov
- Temperaturlog
- Modulært design med mange tillægsmoduler
- Hurtig installation på DIN skinne, som sikrer pæn finish
- IP65 også mellem modulerne, som samles med clips
- Modbus og CAREL kommunikation over RS485 netværk

KOMPLET LØSNING

Beskrivelse	Varenr.
UltraCella med dobbelt linjeskærm 230V	40568
Ultra EVD-modul med UltraCap til Carel ventil	46189
0-60 bar tryktransmitter	46308
5 m kabel til tryktransmitter	05694
6 m NTC temperaturføler overheadning	05591
6 m NTC temperaturføler -50 + 50 m (3 stk.)	05982
UltraCella service display + 3 m kabel	54694



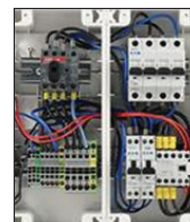
TILBEHØR TIL ULTRACELLA

Beskrivelse	Styring	Vent.	Afrim.	Afrim.	Varenr.
3 faset afrimningsmodul med kontaktor til afrimning og hovedafbryder	1x16A	1x16A	3x16A	11 kW	54692
3 faset afrimning med automatsikringer og kontaktor 6A			3x6A	4 kW	59215
3 faset afrimning med automatsikringer og kontaktor 10A			3x10A	7 kW	59216
3 faset afrimning med automatsikringer og kontaktor 16A			3x16A	11 kW	59201



COLDWATCH INDESPÆRRINGSALARM

Beskrivelse	Varenr.
Indespærringsalarm, komplet	05566



CAREL

CAREL MPXPRO STYRING FOR KØLEDISKE, REOLER OG GONDOLER

MPXPRO er en kompakt og fleksibel regulator, der kan anvendes til rum, diske eller møbler. Regulatoren indeholder udgange til elektronisk ekspansionsventil, kompressor, magnetventil, fordamperblæser, afrimning, karmvarme mm. Ud over de normale funktioner, kan nævnes modulerende ventilatorhastighedsregulering af fordampere.



KOMPLET LØSNING

Beskrivelse	Varenr.
MPXPRO Master E2V ventil	05581
0-60 bar tryktransmitter	46308
5 m kabel til tryktransmitter	05694
6 m NTC temperaturføler overheadning	05591
6 m NTC temperaturføler -50 + 50 m (3 stk.)	05982

TILBEHØR

Beskrivelse	Varenr.
MPXPRO display med knapper, grøn visning	05833
MPXPRO display, kun temperatur, grøn visning	34110
Programmeringsnøgle til MPXPRO (230 Vac)	05425
Fjernbetjening IR til MPXPRO	34113

CAREL E2VZ ELEKTRONISK EKSPANSIONSVENTIL TIL CO₂

- E2V ventilen består af ventilhus, dyse, stator, og kabel.
- 60 bar arbejdstryk
- 90 bar stilstandstryk
- 35 bar MOPD

Beskrivelse	Størrelse	Varenr.
Ventilhus		
Uden skueglas	1/2" loddemuffer	59021
Med skueglas	1/2" loddemuffer	59022

Dyse

Aktuator med filter	dyse 03	59054
Aktuator med filter	dyse 05	59058
Aktuator med filter	dyse 09	59056
Aktuator med filter	dyse 11	59059
Aktuator med filter	dyse 14	59060
Aktuator med filter	dyse 18	59062
Aktuator med filter	dyse 24	59111
Aktuator med filter	dyse 30	59112
Aktuator med filter	dyse 35	59113

Stator motor

0,3 m kabel og superseal stik	Stator IP69K	59115
-------------------------------	--------------	-------

Kabel	Størrelse	Varenr.
3 m kabel med superseal stik IP67	3 meter	59120
6 m kabel med superseal stik IP67	6 meter	59124
9 m kabel med superseal stik IP67	9 meter	59128

R744	Kapacitet i kW	
	-10 °C	-30 °C
Dyse 03	0,8	1
Dyse 05	1,1	1,5
Dyse 09	1,8	2,4
Dyse 11	3,1	4,2
Dyse 14	4,9	6,7
Dyse 18	6,5	9,1
Dyse 24	13	18
Dyse 30	20	27
Dyse 35	27	37



E2V-Z ventilhus



E2V-Z aktuator med dyse og filter



E2V-Z stator



E2V-Z kabel



E2V-Z komplet ventil

CAREL

CAREL PLANTWATCH PRO - OVERVÅGNING TIL MINDRE ANLÆG

PlantWatchPRO er en overvågningsenhed til mindre og mellemstore anlæg. Den har en stor og overskuelig touch-skærm. Den indbyggede webserver gør det muligt at komme i kontakt med enheden over lokalt netværk eller internettet - uden special software. Webserveren kan sende e-mails med rapporter og fejlstatus samt forbindes til et eksternt alarmsystem ved installation af relæer. Den fås både til panel- og vægmontering, samt indbygget i elkasse.

Beskrivelse	Type	Varenr.
PLANTWATCHPRO3 -Panelmontering, styring af op til 15 enheder, 100 variabler, strømforsyning, 24VAC. Kræver ekstern strømforsyning	PW3P000TP000	40574
PLANTWATCHPRO3 - Panelmontering, styring af op til 30 enheder, 300 variabler, strømforsyning, 24VAC. Kræver ekstern strømforsyning	PW3P000TS000	40575
PLANTWATCHPRO3 - Vægmontering, styring af op til 30 enheder, 300 variabler, 2 relæer. Strøm 110 / 230VAC	PW3P000TSI00	40576
PLANTWATCHPRO3 - Vægmontering, styring af op til 50 enheder, 500 variabler, 2 relæer. Strøm 110 / 230VAC	PW3P000TEIS0	40578



CAREL BOSS - OVERVÅGNING TIL STØRRE ANLÆG

En ny generation af overvågning til større anlæg. Boss er bl.a. udstyret med følgende software og hardware: WIFI, 2 separate ethernet porte, RS485 og 6 USB porte, webserver, som gør det muligt at tilgå Boss uden at installere software på eksempelvis tablets, mobiltelefoner eller computer.

Beskrivelse	Type	Varenr.
Boss - standard version op til 100 enheder og 1500 loggede variabler	BMHST00XS0	54938
Boss - udvidet version op til 300 enheder og 3500 loggede variabler	BMHST00XE0	54937
Boss - software kredit til aktivering af 1 Boss plugin	BMHST01P00	54947
Boss - software kredit til aktivering af 3 Boss plugins	BMHST03P00	54948
Boss - software kredit til aktivering af 5 Boss plugins	BMHST05P00	55009



SIKKERHEDSVENTILER

SIKKERHEDSVENTILER

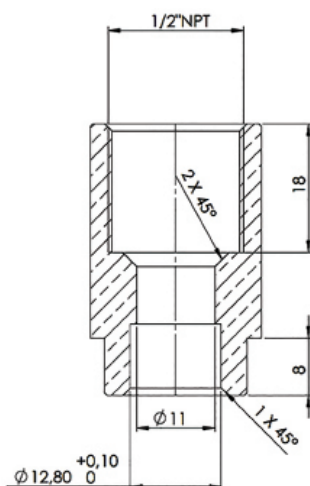
Bar	Tilslutning		Type	Varenr.
	Indgang NPT	Udgang Gas		
60	1/2"	3/4"	REF80.12.34.10.250	29314
60	1/2"	1"	REF80.12.01.10.600	44553

TILBEHØR

Bar	Beskrivelse	Type	Varenr.
120	Overgang fra 1/2" K65 til 1/2" NPT	VSREF_RAC12N-1280	59075

OMSKIFTER MANIFOLD 120 BAR

Tilslut. NPT		Dimensioner (mm)		Type	Varenr.
Ind	Ud	Højde	Længde		
1/2"	2 x 1/2"	85	164	REF2.1.012.012.012	29302



KOBBERØR OG TILBEHØR

KOBBERØR

Dimension	Tykkelse (mm)	Varenr.
3/8"	0,65	55618
1/2"	0,85	55622

KOBBERFITTINGS

Dimension	Beskrivelse	Varenr.
3/8"	Bøjning 90° muffe/m	29535
1/2"		29536
3/8"	T-stykke	29543
1/2"		29542
3/8"	Muffe	29544
1/2"		29539
1/2" x 3/8"	Reduktion m x m	45494

KOMMUNIKATIONSKABEL

Beskrivelse	Varenr.
2 leder med skærm op til 500 m	63067
2 leder med skærm over 500 m	63068

Til Carel Modbus kommunikation

OLIE TIL CUBO2 SMART

Beskrivelse	Varenr.
PAG 100 dunk, 0,25l	60244

CO₂ KØLEMIDDEL

Indhold	Beskrivelse	Varenr.
15 kg	Kuldioxid (CO ₂)	24590

VÆGT

Beskrivelse	Varenr.
WS-150 digital vægt	09254

LÆKAGESØGER

Beskrivelse	Varenr.
D-TEK registrerer lækager på 6 gr./år. I kuffert, inkl. genopl. batteri, oplader, ekstra sensor	17223

CO₂ ALARMER

MGD-100 kontrolpanel for 1 sensor, 2 alarmer, 85-260 VAC	45078
Sensor IP66, infrarød for CO ₂	45083

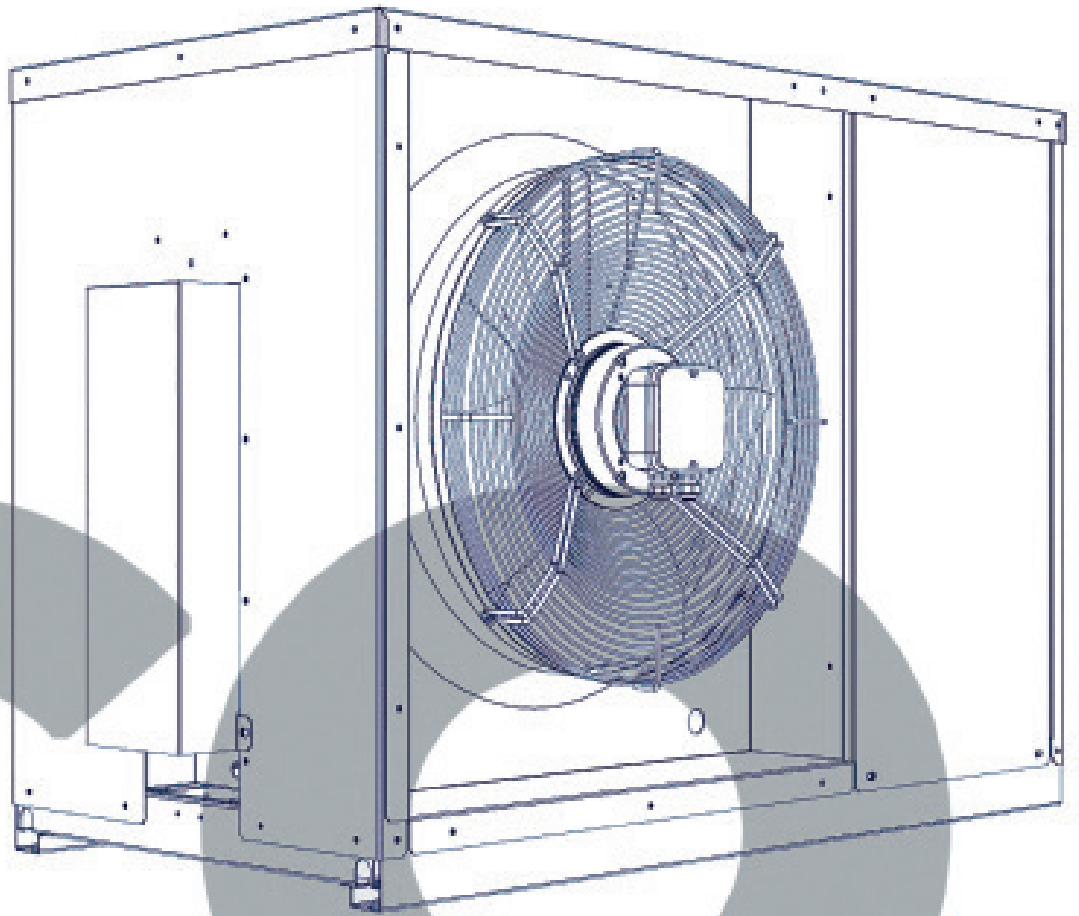
MGD registrerer kølemiddeludslip og udsender herefter en alarm
MGD opfylder kravene, som er specificeret i DS/EN378.

CO₂ MANOMETER

Beskrivelse	Varenr.
Manifold 2-vejs i kuffert inkl. 3 stk. slanger	63054
Manifold 2-vejs u. kuffert og slanger	63055
Slange sæt 3 stk. højtryksslanger	63056
Løst lavtryks manometer for CO ₂ manifold	63057
Løst højtryks manometer for CO ₂ manifold	63058

-1 til 100 / 0 til 160 bar





CO2

CO₂ CONDENSING UNITS

DIN TOTALLØSNING TIL BÆREDYGTIG KØL OG FROST



H·JESSEN JÜRGENSEN AIS

Ballerup
Tempovej 18-22
2750 Ballerup
70 27 06 07

Kolding
Niels Bohrs Vej 1
6000 Kolding
70 22 98 99

Aarhus
Birkemosevej 4
8361 Hasselager
70 20 03 11

www.hjj.dk
info@hjj.dk

BEIJER REF