

Datablad

# Pressostat

## KP



KP pressostater beskytter køle- og luftkonditioneringsanlæg mod for lavt sugetryk eller for højt udgangstryk.

KP pressostater kan også anvendes til at starte og stoppe kølekompressor og -ventilatorer i luftkølede kondensatorer.

En KP pressostat kan sluttes direkte til en 1-faset vekselstrømsmotor på op til ca. 2 kW eller installeres i styrekredsløbet i jævnstrømsmotorer og store vekselstrømsmotorer.

KP pressostater er forsynet med en énpolet dobbeltomsifter (SPDT). Omskifterens position bestemmes af pressostatens indstilling og trykket ved tilslutningen.

KP pressostater fås med IP30, IP44 eller IP55 kapslinger.

### Egenskaber

- Ultrakort preltid takket være snap-funktion (reducerer slid til et minimum og øger pålideligheden).
- Manuel udkoblingsfunktion (elektrisk kontaktfunktion) kan testes uden anvendelse af værktøj.
- KP 6, KP 7 og KP 17 med fail-safe dobbelt bælgelement.
- Modstandsdygtig over for vibrationer og stød.
- Kompakt konstruktion.
- Højt driftsikkerhed både elektronisk og mekanisk.

### Godkendelser

CE mærket i henhold til:  
 – Lavspændingsdirektivet 2014/35/EU (EN 60947-1, EN 60947-4-1, EN 60947-5-1)  
 – Trykudstyrsdirektivet 2014/68/EU, kategori IV (EN 12263):  
 KP 1, KP 2, KP 6, KP 7 og KP 17

Underwriters Laboratories Inc.,  
 UL listed China Compulsory Certificate, CCC

### Skibsgodkendelser

Germanischer Lloyd, GL  
 Det Norske Veritas, Norway, DNV  
 Registro Italiano Navale, RINA

Bureau Veritas, BV  
 Lloyd's Register, LR  
 Russian Maritime Register of Shipping, RMRS

## Tekniske data

<b>Omgivelsestemperatur</b>		-40 – 65 °C (80 °C i max. 2 timer).
<b>Omgivelsestemperatur (PED-godkendte enheder)</b>		-25 – 65 °C (80 °C i max. 2 timer).
<b>Medietemperatur *)</b>		-50 – 100 °C
<b>Max. arbejdstryk</b>		LP: PS / MWP = 17 bar
		HP: PS / MWP = 35 bar
		KP 6 PS / MWP = 46,5 bar
<b>Max. prøvetryk</b>		LP: P <sub>e</sub> = 20 bar
		HP: P <sub>e</sub> = 35 bar
		KP 6 P <sub>e</sub> = 46,5 bar
<b>Kontaktbelastning</b>	Vekselstrøm	AC1 = 16 A, 400 V AC3 = 16 A, 400 V AC15 = 10 A, 400 V
	Jævnstrøm	DC13 = 12 W, 220 V stiv ledning
<b>Kabelmål</b>	fast/snoet	0,75-2,5 mm <sup>2</sup>
	flexibel ledn. uden koresvøb	0,7-2,5 mm <sup>2</sup>
	flexibel ledn. med koresvøb	0,5-1,5 mm <sup>2</sup>
<b>Tilslutningskabler</b>		max. 2 Nm
<b>Nominel impuls-spænding</b>		4 kV
<b>Renhedsgrad</b>		3
<b>Kortslutningsbeskyttelse, sikring</b>		16 A
<b>Isolationsspænding</b>		400 V
<b>Kapsling</b>		IP30 / IP44 / IP55

\*) Medietemperatur kan være udenfor omgivelsestemperaturen under forudsætning at temperaturen inde i KP skal holdes i omgivelsestemperatur.

## Kontaktsystemer

Lavtryk (LP)		Højtryk (HP)			
Dobbeltryk (LP/HP)		Dobbeltryk (LP/HP)		Dobbeltryk (HP/HP)	

**Tekniske data**

(fortsat)

**Kabeltilslutning**

Kabelforskruning til  $\varnothing 6 - 14$  mm kabler. En Pg 13.5 kabelforskruning kan også anvendes til kabler med 6 – 14 mm i diameter. Til kabler med  $\varnothing 8 - 16$  mm kan der anvendes en standard Pg 16 kabelforskruning.

**Kapsling**

IP30 i henhold til EN 60529 / IEC 60529  
IP30 opnår man, når KP monteres uden topdæksel på en jævn overflade eller et fladt beslag. Beslaget skal fastgøres på apparatet, således at alle ubrugte huller er dækket.

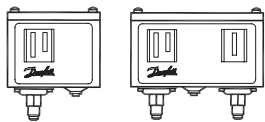
IP44 i henhold til EN 60529 / IEC 60529  
IP44 opnår man, når KP monteres med topdæksel på en jævn overflade eller et fladt beslag. Beslaget skal fastgøres på apparatet, således at alle ubrugte huller er dækket.

KP pressostater med automatisk reset leveres med topdæksel. Ved KP pressostater med manuel reset skal topdækslet bestilles separat (**best.nr. 060-109766** til enkeltpressostater og **best.nr. 060-109866** til dobbeltpressostater).

IP55 i henhold til EN 60529 / IEC 60529  
IP55 opnår man, når KP monteres i en IP55-kapsling (**best.nr. 060-033066** til enkeltpressostater og **best.nr. 060-035066** til dobbeltpressostater). IP55-kapslinger skal bestilles separat.

**Medieberørte materialer**

Type	Materiale
KP 1, KP 2, KP 5, KP 6, KP 7, KP 15 og KP 17	Tinbrønze, nr. CW452K, EN 1652
	Nikkelbelagt automatstål, nr. 1.0737/1.0718, EN 10277
Kun KP 1A, KP 5A, KP 6A, KP 7A og KP 15A	Rustfast stål 18/8, nr. 1.4306, EN 10088-2
	Automatstål, nr. 1.0737, EN 10277
	Kolddeformeret stål, nr. 1.0338, EN 10139
	Stål, nr. 1.0308, EN 10305
	Automatstål, nr. 1.0715, EN 10277
	Automatstål, nr. 1.0718, EN 10277
	Aluminium, nr. AW-3005, EN 573

**Bestilling**

**For R22, R134a, R404A, R407A, R407C, R407F, R422B, R422D, R438A, R448A, R449A, R450A, R452A, R507A, R513A**

 For komplet liste over godkendte kølemidler, gå til <http://products.danfoss.dk/all-products/>

Tryk	Type	Lavtryk (LP)		Højtryk (HP)		Reset		Kontaktsystem	Best.nr.		
		Regulerings- område [bar]	Differens Δp [bar]	Regulerings- område [bar]	Differens Δp [bar]	Lavt tryk LP	Højt tryk HP		Tilslutning		
									1/4 inch 6 mm flare	1/4 inch ODF loddetilslut- ning	6 mm ODF loddetilslut- ning
Lavt	<b>KP 1</b>	-0,2 – 7,5	0,7 – 4,0	–	–	Auto	–	SPDT	<b>060-110166</b> <sup>1)4)</sup>	<b>060-111266</b> <sup>4)</sup>	<b>060-111066</b> <sup>3)</sup>
Lavt	<b>KP 1</b>	-0,2 – 7,5	0,7 – 4,0	–	–	Auto	–	SPDT	<b>060-114166</b> <sup>1)3)</sup>	–	–
Lavt	<b>KP 1</b>	-0,9 – 7,0	0,7	–	–	Man. (min.)	–	SPDT	<b>060-110366</b>	<b>060-111166</b>	<b>060-110966</b>
Lavt	<b>KP 2</b>	-0,2 – 5,0	0,5 – 1,5	–	–	Auto	–	SPDT	<b>060-112066</b> <sup>3)</sup>	–	<b>060-112366</b> <sup>3)</sup>
Højt	<b>KP 5</b>	–	–	8 – 32	1,8 – 6,0	–	Auto	SPDT	<b>060-117166</b> <sup>3)</sup>	<b>060-117966</b> <sup>3)</sup>	<b>060-117766</b> <sup>3)</sup>
Højt	<b>KP 5</b>	–	–	8 – 32	3	–	Man. (max.)	SPDT	<b>060-117366</b>	<b>060-118066</b>	–
Dobbelt	<b>KP 15</b>	-0,2 – 7,5	0,7 – 4,0	8 – 32	4	Auto	Auto	SPDT + LP-signal	<b>060-124166</b> <sup>3)</sup>	<b>060-125466</b> <sup>3)</sup>	–
Dobbelt	<b>KP 15</b>	-0,2 – 7,5	0,7 – 4,0	8 – 32	4	Auto	Man. (max.)	SPDT + LP-signal	<b>060-124366</b>	–	–
Dobbelt	<b>KP 15</b>	-0,2 – 7,5	0,7 – 4,0	8 – 32	4	Auto	Man. (max.)	SPDT + LP-signal	<b>060-114866</b> <sup>1)</sup>	–	–
Dobbelt	<b>KP 15</b>	-0,9 – 7,0	0,7	8 – 32	4	Man. (min.)	Man. (max.)	SPDT + LP-signal	<b>060-124566</b>	–	–
Dobbelt	<b>KP 15</b>	-0,9 – 7,0	0,7	8 – 32	4	Konv. <sup>2)</sup>	Konv. <sup>2)</sup>	SPDT + LP-signal	<b>060-126166</b>	–	–
Dobbelt	<b>KP 15</b>	-0,2 – 7,5	0,7 – 4,0	8 – 32	4	Auto	Auto	SPDT + LP- + HP-signal	<b>060-126566</b> <sup>3)</sup>	<b>060-129966</b> <sup>3)</sup>	–
Dobbelt	<b>KP 15</b>	-0,2 – 7,5	0,7 – 4,0	8 – 32	4	Auto	Man. (max.)	SPDT + LP- + HP-signal	<b>060-126466</b>	<b>060-128466</b>	–
Dobbelt	<b>KP 15</b>	-0,2 – 7,5	0,7 – 4,0	8 – 32	4	Konv. <sup>2)</sup>	Konv. <sup>2)</sup>	SPDT + LP- + HP-signal	<b>060-115466</b> <sup>3)</sup>	<b>060-001066</b> <sup>3)</sup>	–
Dobbelt	<b>KP 15</b>	-0,9 – 7,0	0,7	8 – 32	4	Konv. <sup>2)</sup>	Konv. <sup>2)</sup>	SPDT + LP- + HP-signal	<b>060-122066</b>	–	–

**For R717, R22, R134a, R404A, R407A, R407C, R407F, R422B, R422D, R438A, R448A, R449A, R450A, R452A, R507A, R513A**

 For komplet liste over godkendte kølemidler, gå til <http://products.danfoss.dk/all-products/>

Tryk	Type	Lavtryk (LP)		Højtryk (HP)		Reset		Kontaktsystem	Best.nr.	
		Regulerings- område [bar]	Differens Δp [bar]	Regulerings- område [bar]	Differens Δp [bar]	Lavt tryk LP	Højt tryk HP		Tilslutning	
									M10 × 0,75	1 m kap. rør med M10 × 0,75
Lavt	<b>KP 1A</b>	-0,2 – 7,5	0,7 – 4,0	–	–	Auto	–	SPDT	<b>060-116266</b>	<b>060-116066</b> <sup>3)</sup>
Lavt	<b>KP 1A</b>	-0,9 – 7,0	0,7	–	–	Man. (min.)	–	SPDT	–	<b>060-116166</b>
Højt	<b>KP 5A</b>	–	–	8 – 32	1,8 – 6,0	–	Auto	SPDT	–	<b>060-123066</b> <sup>3)</sup>
Højt	<b>KP 5A</b>	–	–	8 – 32	3	–	Man. (max.)	SPDT	<b>060-115366</b>	<b>060-123166</b>
Dobbelt	<b>KP 15A</b>	-0,2 – 7,5	0,7-4,0	8 – 32	4	Auto	Auto	SPDT + LP- + HP-signal	<b>060-129566</b>	<b>060-129366</b> <sup>3)</sup>
Dobbelt	<b>KP 15A</b>	-0,2 – 7,5	0,7-4,0	8 – 32	4	Auto	Man. (max.)	SPDT + LP- + HP-signal	<b>060-129666</b>	<b>060-129466</b>
Dobbelt	<b>KP 15A</b>	-0, – -7,0	0,7	8 – 32	4	Konv. <sup>2)</sup>	Konv. <sup>2)</sup>	SPDT + LP-signal	–	<b>060-128366</b>

<sup>1)</sup> Pressostater med guldbelagte kontakter

<sup>2)</sup> Konv.: valgfri automatisk eller manual reset

<sup>3)</sup> Kapsling IP44

**Pressostater godkendt i henhold til PED 2014/68/EU; EN 12263**
**For R22, R134a, R404A, R407A, R407C, R407F, R410A\*), R422B, R422D, R438A, R448A, R449A, R450A, R452A, R507A, R513A**

\*) for KP6W, KP6B

 For komplet liste over godkendte kølemidler, gå til <http://products.danfoss.dk/all-products/>

Tryk	Type <sup>1)</sup>	Lavtryk (LP)		Højtryk (HP)		Reset		Kontaktsystem	Best.nr.	
		Reguleringsområde [bar]	Differens Δp [bar]	Reguleringsområde [bar]	Differens Δp [bar]	Lavt tryk LP	Højt tryk HP		Tilslutning	
									1/4 inch 6 mm flare	6 mm ODF-loddetilslutning
Lavt	KP 1	-0,2 – 7,5	0,7 – 4,0	–	–	Auto	–	SPDT	060-110166 <sup>2)</sup>	060-111066 <sup>2)</sup>
Lavt	KP 1	-0,9 – 7	0,7	–	–	Man. (min.)	–	SPDT	060-110366	060-110966
Lavt	KP 2	-0,2 – 5	0,5 – 1,5	–	–	Auto	–	SPDT	060-112066 <sup>2)</sup>	060-112366 <sup>2)</sup>
Højt	KP 6W	–	–	8 – 42	4 – 10	–	Auto	SPDT	060-519066 <sup>2)</sup>	–
Højt	KP 6B	–	–	8 – 42	4	–	Man. (max.)	SPDT	060-519166	–
Højt	KP 7W	–	–	8 – 32	4 – 10	–	Auto	SPDT	060-119066 <sup>2)</sup>	060-120366 <sup>2)</sup>
Højt	KP 7B	–	–	8 – 32	4	–	Man. (max.)	SPDT	060-119166	–
Højt	KP 7S	–	–	8 – 32	4	–	Man. (max.)	SPDT	060-119266 <sup>2)</sup>	–
Dobbelt	KP 7BS	–	–	8 – 32	4	–	Man. (max.) Man. (max.)	SPST	060-120066	–
Dobbelt	KP 17W	-0,2 – 7,5	0,7 – 4	8 – 32	4	Auto	Auto	SPDT + LP- + HP-signal	060-127566 <sup>2)</sup>	060-127666 <sup>2)</sup>
Dobbelt	KP 17W	-0,2 – 7,5	0,7 – 4	8 – 32	4	Auto	Auto	SPDT + LP-signal	060-126766 <sup>2)</sup>	–
Dobbelt	KP 17B	-0,2 – 7,5	0,7 – 4	8 – 32	4	Auto	Man. (max.)	SPDT	060-126866	060-127466
Dobbelt	KP 17WB	-0,2 – 7,5	0,7 – 4	8 – 32	4	Auto	Konv. <sup>4)</sup>	SPDT + LP- + HP-signal	060-539766 <sup>2)3)</sup>	–

**For R717, R22, R134a, R404A, R407A, R407C, R407F, R422B, R422D, R438A, R448A, R449A, R450A, R452A, R507A, R513A**

 For komplet liste over godkendte kølemidler, gå til <http://products.danfoss.dk/all-products/>

Tryk	Type	Lavtryk (LP)		Højtryk (HP)		Reset		Kontaktsystem	Best.nr.	
		Reguleringsområde [bar]	Differens Δp [bar]	Reguleringsområde [bar]	Differens Δp [bar]	Lavt tryk LP	Højt tryk HP		Tilslutning	
									M10 x 0,75	1 m kap. rør med M10 x 0,75
Lavt	KP 1A	-0,2 – 7,5	0,7 – 4,0	–	–	Auto	–	SPDT	060-116266	060-116066 <sup>2)</sup>
Lavt	KP 1A	0,9 – 7	Fast 0,7	–	–	Man. (min.)	–	SPDT	–	060-116166
Dobbelt	KP 7ABS	–	–	8 – 32	Fast 4	–	Man. (Max.) Man. (Max.)	SPST	–	060-120566

<sup>1)</sup> W = PSH (pressostat), B = PZH (pressostat med udv. reset), S = PZHH (pressostat med indv. reset)

<sup>2)</sup> Kapsling IP44

<sup>3)</sup> Fabriksindstilling: LP-side Reguleringsområde 1 bar Pe. Diff. 1 bar; HP-side: Reguleringsområde 18 bar Pe. Diff. 4 bar, fast

<sup>4)</sup> Konv.: valgfri automatisk eller manual reset

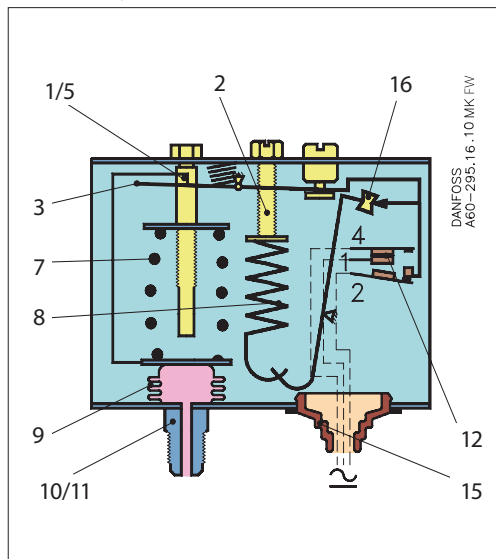
**Pressostatindstilling med konvertibel reset**

<b>Lavt tryk</b>	Manuel reset <sup>1)</sup>	Automatisk reset	Automatisk reset	Manuel reset
<b>Højt tryk</b>	Manuel reset <sup>1)</sup>	Manuel reset	Automatisk reset	Automatisk reset

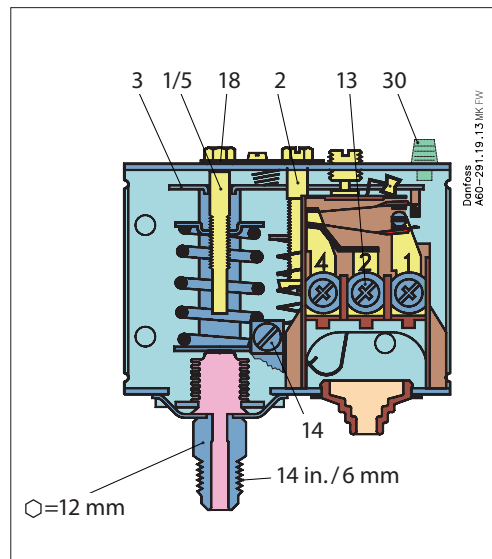
<sup>1)</sup> Fabriksindstilling

Design/funktion

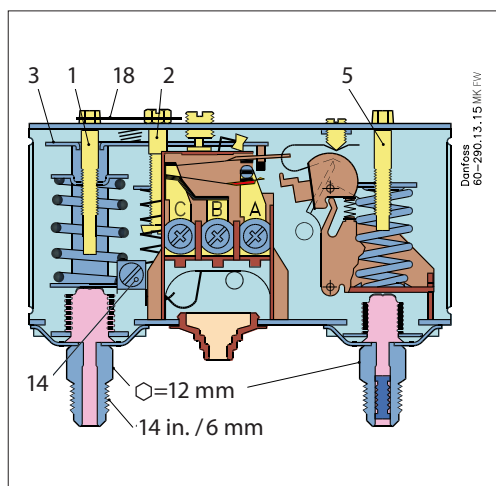
Pressostat, type KP



KP 1, KP 2, KP 5

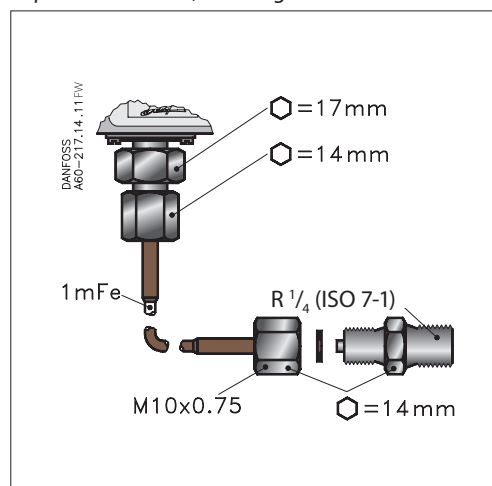


KP 15



- 1 Lavtryksindstillingsspindel, LP
- 2 Differensindstillingsspindel, LP
- 3 Hovedarm
- 5 Højtryksindstillingsspindel, HP
- 7 Hovedfjeder
- 8 Differensfjeder
- 9 Bælgelementer
- 10 Tilslutningsstuds, LP
- 11 Tilslutningsstuds, HP
- 12 Kontakt
- 13 Klemmer
- 14 Jordklemme
- 15 Kabelgennemføring
- 16 Tumling
- 18 Låseplade
- 30 Resetknap

Kapillarrør til KP 1A, KP 5A og KP 15A



KP er konstrueret således, at kontaktsystemet har en snap-funktion. Bælgelementet bevæges kun, når ind- eller udkoblingsværdien er nået.

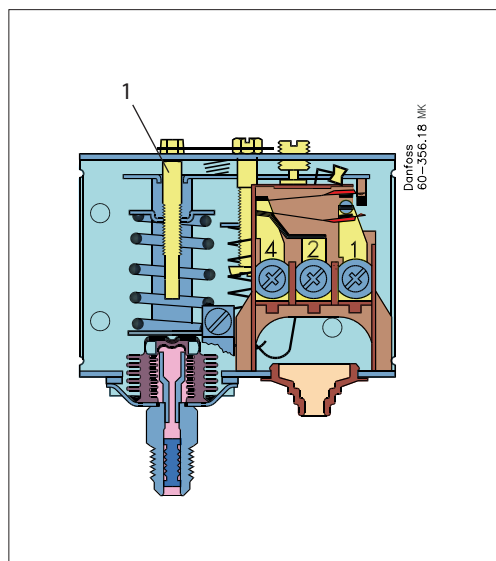
Bælgelementerne tilsluttes anlæggets lav- eller højtryksside via tilslutning (10) eller (11).

KP pressostatens konstruktion giver følgende fordele:

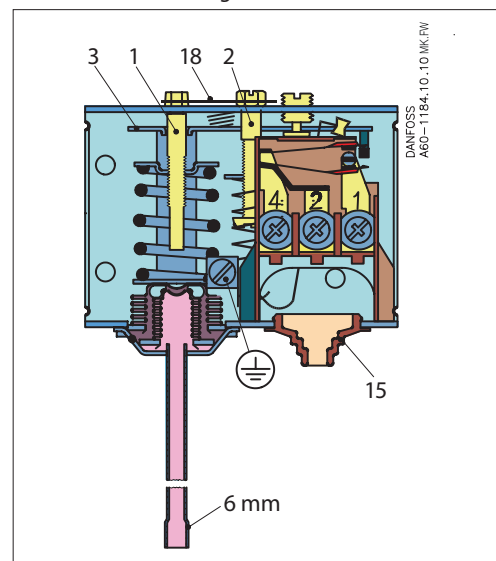
- ┆ høj kontaktbelastning
- ┆ ultrakort preltid
- ┆ stor pulsationsikkerhed
- ┆ vibrationsikkerhed på op til 4 g i området 0 – 1000 Hz
- ┆ lang mekanisk og elektrisk levetid

**Design**  
(fortsat)

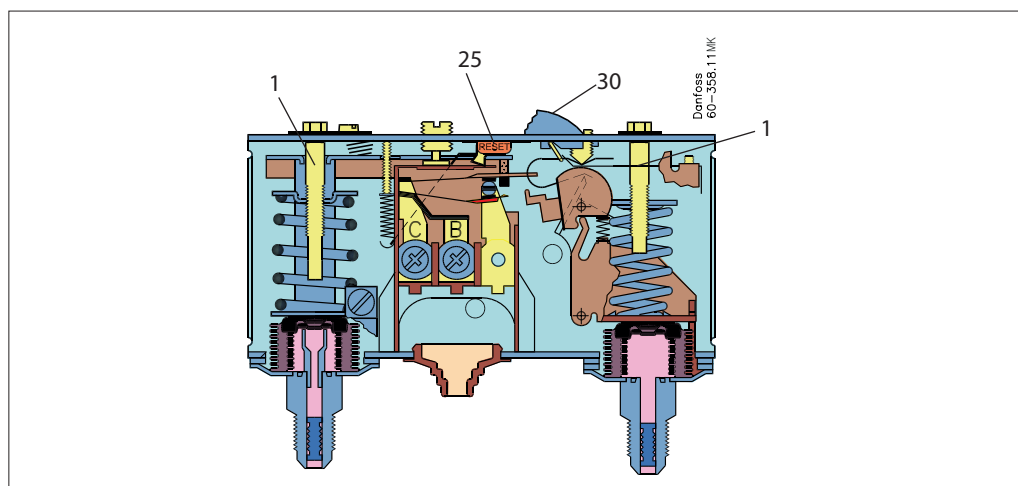
KP 7W, flare



KP 7W, loddetilslutning



KP 7BS



- 1 Trykindstillingsspindel
- 2 Differensindstillingsspindel
- 3 Hovedarm
- 15 Kabelgennemføring
- 18 Låseplade
- 25 Indvendig resetarm
- 30 Udvendig resetknap

KP 1, KP 1A, KP 2, KP 6, KP 6A, KP 7 og KP 17 enheder med betegnelsen W, B eller S er testet og godkendt af TÜV, Rheinland, Tyskland i henhold til EN 12263.

KP6, KP6A, KP7 og KP17 er forsynet med dobbelt bælg: en ydre bælg og en reguleringsbælg. Når trykket i anlægget overskrider den indstillede værdi, vil KP pressostaten automatisk stoppe anlægget. Det dobbelte bælgssystem hindrer, at anlæggets fyldning går tabt ved bælgbrud.

Ved brud på den indre bælg falder brydetrykket til ca. 1/3 af den indstillede værdi. Herved stoppes kølekompressoren.

Ved brud på den ydre bælg falder brydetrykket til ca. 3 bar under den indstillede værdi. Herved aktiveres fejlsikret (Failsafe) funktion.

Udførelser med betegnelsen W eller AW genindkobler automatisk, når trykket er faldet til den indstillede værdi minus differensen.

Udførelser med betegnelsen B eller AB kan genindkobles manuelt med den udvendige resetknap, når trykket på KP1 er steget til 0,7 bar over den indstillede værdi, og trykket på KP6 og KP7 er faldet til 4 bar under den indstillede værdi.

Udførelser med betegnelsen S eller AS kan genindkobles manuelt med den indvendige resetarm, når trykket er faldet til 4 bar under den indstillede værdi.

Alle KP pressostater, inkl. de PED-godkendte, er uafhængige af ændringer i omgivelsestemperaturen ved pressostathuset. Derfor holdes det indstillede brydetryk og differensen konstant, så længe de tilladte omgivelsestemperaturer ikke overskrides.

**Terminologi**
**Reset**

1. **Manuel reset (min. / max.):**  
Enheder med manuel reset kan kun genindsættes i drift ved aktivering af resetknappen
2. **Automatisk reset:**  
Enheder med automatisk reset genindsættes automatisk i drift efter stop
3. **Konvertibel reset:**  
Enheder med konvertibel reset kan aktiveres ved manuel og/eller automatisk reset

**Tilladeligt driftstryk**

Det tilladelige driftstryk er det af sikkerhedsgrunde fastlagte tryk, der må forekomme i et køleanlæg – eller armatur.

**Prøvetryk**

Prøvetryk er det tryk, som anvendes ved styrkeprøver og/eller tæthedsprøver på køleanlæg eller enkeltdele af anlæg. Prøvetryk betegnes  $P_e$ .

**Snap-funktion**

Der opretholdes en høj kontaktkraft, indtil smækket uigenkaldeligt er startet. Den tid, hvor kontaktkraften tilnærmelsesvis er 0, er herved begrænset til ganske få millisekunder. Der kan derfor ikke opstå kontakthop, lige før udkoblingspunktet, f.eks. på grund af små rystelser. Kontaktsystemer med snap-funktion vil skifte, også selv om der under indkoblingen er dannet mikrosvejsninger mellem kontakterne. Under udkoblingen frembringes en stor kraft, der adskiller kontakterne. Herved rives alle svejsninger omgående over. Enhedens udkoblingspunkt bliver således meget nøjagtigt og helt uafhængigt af belastningsstrømmens størrelse.

**Indstilling**
**Pressostater med automatisk reset – LP**

Indstil LP-starttrykket på CUT-IN-skalaen (områdeskalaen). Én omdrejning af lavtryksspindelen ~ 0,7 bar. Indstil LP-differensen på DIFF-skalaen. Én omdrejning af differensspindelen ~ 0,15 bar. LP-stoptrykket er lig med LP-starttrykket minus differensen.

**Bemærk!**

LP-stoptrykket skal ligge over absolut vakuum ( $P_e = -1$  bar).

Hvis kølekompressoren ikke vil stoppe ved lavt stoptryk, skal det kontrolleres, om differensen er indstillet til en for høj værdi!

**Pressostater med automatisk reset – HP**

Indstil HP-trykket på CUT-OUT-skalaen. Én omdrejning af højtryksspindelen ~ 2,3 bar. Indstil HP-differensen på DIFF-skalaen. Én omdrejning af differensspindelen ~ 0,3 bar. HP-starttrykket er lig med LP-stoptrykket minus differensen.

Kontrollér altid start- og stoptrykket for både LP- og HP-siden med et manometer.

**Pressostater med manuel reset**

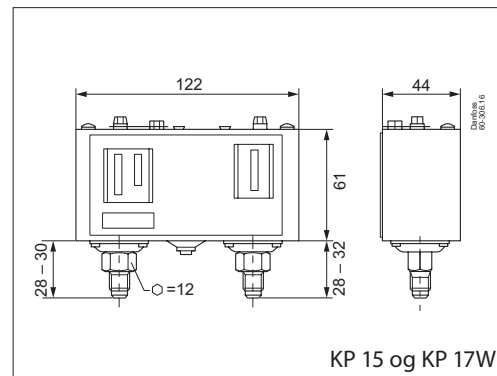
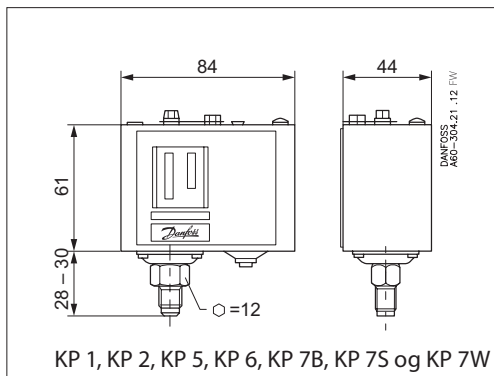
Indstil stoptrykket på CUT-OUT skalaen (områdeskalaen).

Lavtrykspressostater kan resettes manuelt, når trykket svarer til stoptrykket plus differensen. Højtrykspressostater kan resettes manuelt, når trykket svarer til stoptrykket minus differensen.

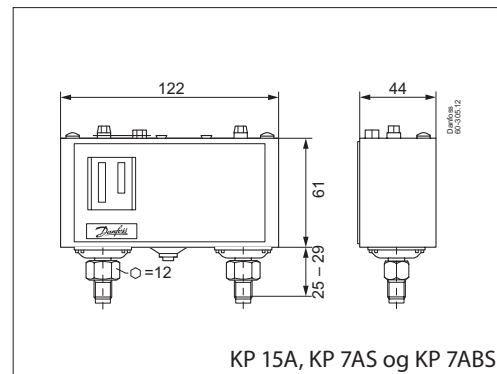
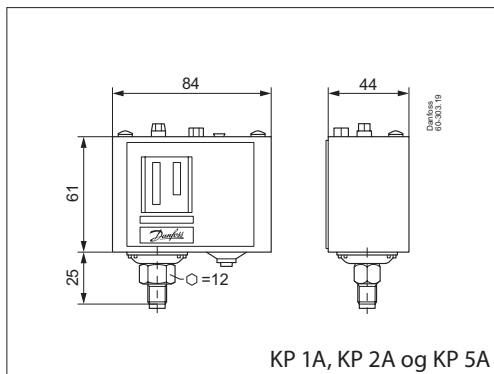


Mål [mm] og vægt [kg]

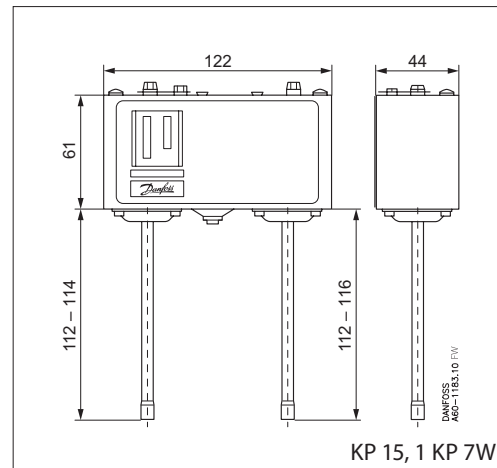
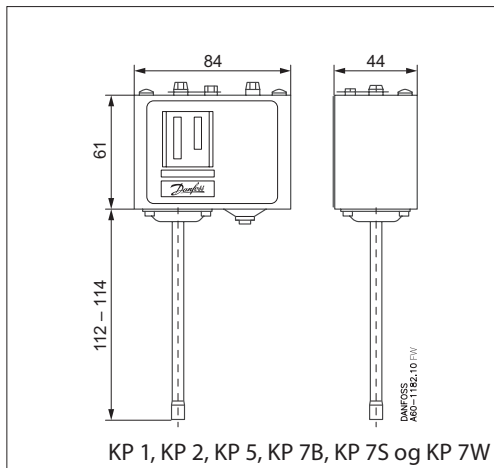
Pressostater med flaretilslutning



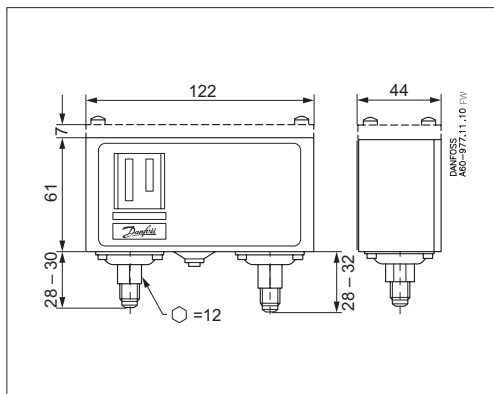
M10 x 0,75-tilslutning



Loddetilslutning



KP med topdæksel

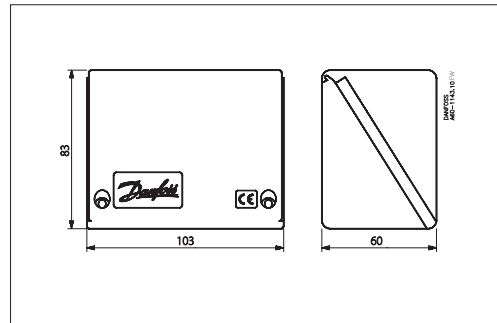


**Nettovægt:**

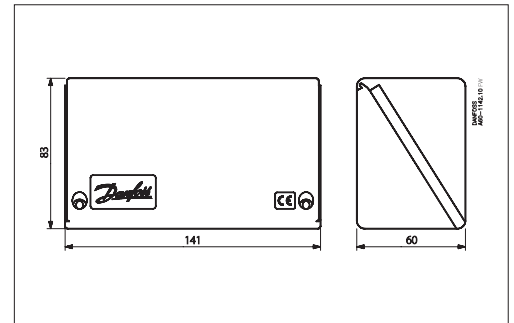
- KP 1, KP 2, KP 5 og KP 7: ca. 0,3 kg
- KP 15, KP 17 og KP 7BS: ca. 0,5 kg
- KP 1A og KP 5A: ca. 0,3 kg
- KP 15A og KP 7ABS: ca. 0,5 kg

**Mål [mm] og vægt [kg]**  
(fortsat)

*IP55-kapsling*



*IP55-kapsling til dobbeltudførelser*



*Svejsenippel til KP-A*

