

Ficha Técnica  
Technical Data Sheet



Descripción	Description
<ul style="list-style-type: none"> <li>- Interruptor horario de tipo digital para programaciones por segundos, diarias o semanales.</li> <li>- Instalación en carril DIN, dos módulos de anchura.</li> <li>- Sencilla programación guiada por iconos.</li> <li>- Hasta 32 programas diarios o semanales.</li> <li>- Permite programar pulsos desde 1 s y periodo de vacaciones de hasta 99 días que desactiva las programaciones.</li> <li>- Activación o desactivación manual de tipo temporal o permanente.</li> <li>- Cambio de hora invierno/verano automático para Europa, desactivado o programable.</li> <li>- Versiones de uno o dos contactos conmutados.</li> <li>- Pila de reserva de marcha de hasta 4 años.</li> <li>- Ventana transparente precintable para evitar manipulaciones no autorizadas.</li> <li>- Accesorios: Caja de superficie 2 módulos (OB140601).</li> </ul>	<ul style="list-style-type: none"> <li>- Digital time switch for daily, weekly or second programming.</li> <li>- Installation on DIN rail, two modules wide.</li> <li>- Easy programming guided by icons.</li> <li>- Up to 32 daily or weekly programs.</li> <li>- Able to program pulses from 1 second and holiday period of up to 99 days that deactivates existing programmings.</li> <li>- Manual activation or deactivation, temporary or permanent.</li> <li>- Change standard time/daylight saving automatic for Europe, deactivated or programmable.</li> <li>- Versions of one or two changeover contacts.</li> <li>- Backup battery of up to 4 years operation.</li> <li>- Sealable clear window to avoid unauthorised handling.</li> <li>Accessories: Surface box 2 modules (OB140601).</li> </ul>
Aplicaciones	Areas of application
<p>Programación de bombas eléctricas para riego, horarios de encendido climatización oficinas, sirena de colegio, iluminación, etc.</p>	<p>Programming of electric irrigation pumps, lighting up hours, offices air conditioning, school siren, lighting, etc.</p>

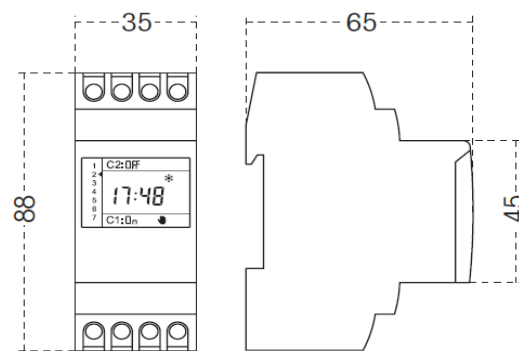
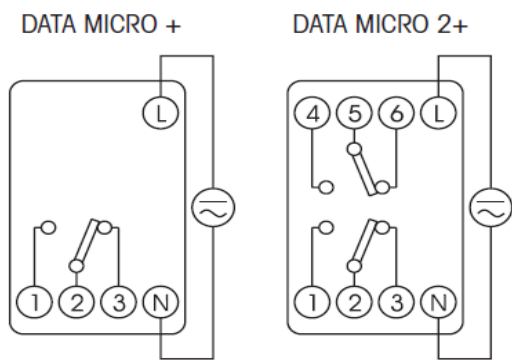
Modelos	DATA MICRO 2 +	DATA MICRO +
Models	2 circuitos 2 circuits	1 circuito 1 circuit
Características técnicas	Technical data	
Alimentación (otras tensiones disponibles - consultar)	230 V ac ± 10 %	
Power supply (other voltages available - consult)		
Frecuencia nominal	50 Hz / 60 Hz	
Nominal frequency		
Consumo propio	7,3 VA (1,2 W)	
Power consumption		
Reserva de marcha	4 años sin alimentación con pila de Litio no sustituible	
Power reserve	4 years without power supply with non-replaceable Lithium battery	
Precisión de marcha	± 1 s / 24 h @ 23 °C mediante cristal de cuarzo	
Operating accuracy	± 1 s / 24 h @ 23 °C by quartz crystal	
Variación de la precisión con la Tª	< 0,15 s / °C / 24 h	
Accuracy variation dependent on temperature	< 0.15 s / °C / 24 h	
Tipo de contacto	NA NC	
Type of contact	NO NC	
Material de contacto	AgSnO <sub>2</sub>	
Contact material		
Poder de ruptura	2 x 16(10) A / 250 V AC	16(10) A / 250 V AC
Switching capacity	de cristal líquido	
Visualizador	LCD	
LCD		
Tiempo mínimo de maniobra	1 s	
Minimum switching time		
Precisión de la maniobra	al segundo	
Setting accuracy	on second	
Número de circuitos	2 (libres de potencial)	1 (libre de potencial)
Number of circuits	2 (voltage free)	1 (voltage free)
Número de programas	32	
Number of programs		
Periodos especiales (festivos)	1 (hasta 99 días)	
Holidays periods	1 (up to 99 days)	
Tipos de maniobra	HORA FIJA (ON/OFF) MANUAL PULSOS (1 a 59 s)	
Types of switching	FIXED TIME (ON/OFF) MANUAL PULSES (1 to 59 s)	
Bloqueo por teclado	No	
Keyboard lock (PIN)		
Contador de horas de encendido de canal	No	
Channel operating hours counter		
Formato hora	24 H	
Hour format		
Cambio verano/invierno	Automático (UE) Programable Desactivado	
DST changes	Automatic (EU) Programmable Disabled	
Tapa precintable	Sí	
Sealable cover	Yes	

Clase de protección	II en condiciones correctas de montaje	
Protection class	II in correct mounting conditions	
Grado de protección	IP20 según EN 60529	
Degree of protection	IP20 according to EN 60529	
Situación de contaminación	2	
Pollution degree	2	
Tipo de acción	1S, 1T, 1U	
Action type	1S, 1T, 1U	
Clase y estructura del software	A	
Software class and structure	A	
Tensión de impulso asignada	2,5 KV	
Rated impulse voltage	2,5 KV	
Temperatura para ensayo de la bola	+75 °C(21.2.5)	
Ball pressure test temperature	+75 °C(21.2.5)	
Montaje del equipo	en rail DIN	
Method of mounting control	on DIN rail	
Número de módulos	2	
Module number	2	
Conexión	borne de tornillo	
Connection	screw terminal	
Sección de conductor	4 mm <sup>2</sup>	
Wire cross section	4 mm <sup>2</sup>	
Par máximo de apriete de tornillos	0,8 Nm	
Maximum torque for the screws	0.8 Nm	
Temperatura de funcionamiento	-10 °C a 45 °C	
Operating temperature	-10 °C a 45 °C	
Temperatura límite de funcionamiento	-30 °C a 50 °C	
Limit temperature of operation	-30 °C a 50 °C	
Temperatura de transporte y almacenamiento	-35 °C a 60 °C	
Transportation and storage temperature	-35 °C a 60 °C	
Peso neto	160 g	135 g
Net weight	160 g	135 g

**Cargas máximas recomendadas (sólo contactos NA)**  
Maximum recommended load (NO contacts only)

Incandescentes	Fluorescentes	Halógenas baja tensión (12 V ac)	Halógenas (230 V ac)	Bajo consumo	Downlights	LED
Incandescent	Fluorescent	Low voltage halogen (12 Vac)	Halogen (230 Vac)	Low consumption	Downlights	LED
						<b>LED</b>
3000 W	1200 VA	2000 VA	3000 W	600 VA	400 VA	90 VA

**Conexión** **Dimensiones exteriores**  
Wiring diagram Overall dimensions



Accesorios  
Accessories available

Código Code:	Código Code:	Código Code:
Código Code:	Código Code:	Código Code:

Código Code	DATA MICRO 2 +	DATA MICRO +
230 V ac	OB171912N	OB172012N
120 V ac	OB171942N	OB172062N
48 V ac/dc	OB171952N	OB172042N
24 V ac/dc	OB171962N	OB172052N
12 V ac/dc	OB171972N	OB172072N

<b>Marcado</b> <i>Approvals and marking</i>	
<b>Directivas de referencia</b> <i>Reference Directives</i>	2014/30/EU (EMC); 2014/35/EU (LVD); 2011/65/EU (RoHS)
<b>Normas de referencia</b> <i>Reference standards</i>	EN 60730-1; EN 60730-2-7; EN IEC 63000

DT1720FT001 - 08 - 11/2022