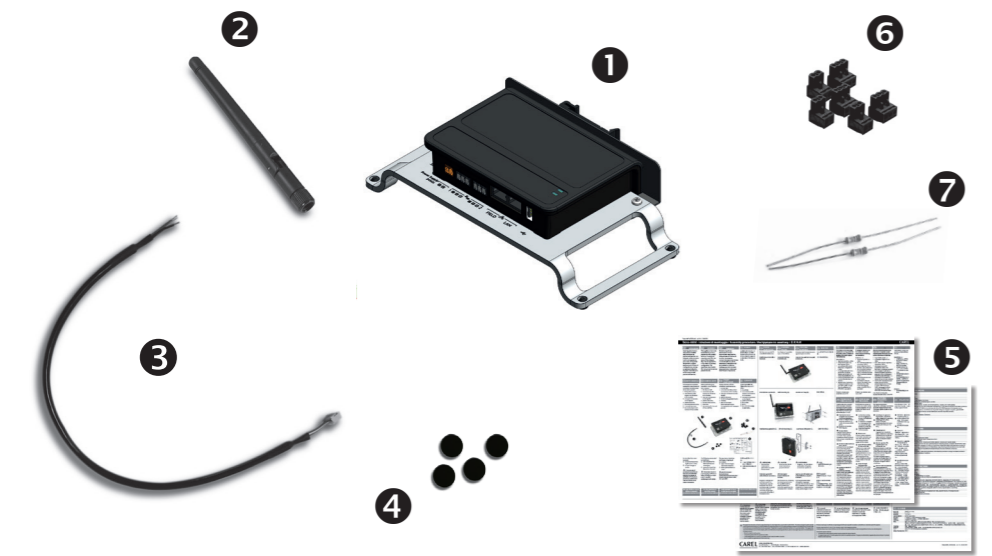


<p>ITA ATTENZIONE</p> <p>Quest'apparecchiatura deve essere installata esclusivamente da personale di servizio con adeguato addestramento tecnico ed esperienza per essere consapevole dei pericoli a cui può essere esposto in caso di configurazione erranea. Le operazioni descritte in questo manuale sono ad uso esclusivo del personale di servizio.</p>	<p>ENG WARNING</p> <p>This appliance must only be installed by service personnel with suitable technical training and experience and who are aware of the dangers they may be exposed to in the event of incorrect configuration. The operations described in this manual are for service personnel only.</p>	<p>RUS Внимание</p> <p>Монтаж устройства выполняется только техническим персоналом, обладающим достаточным опытом, прошедшим соответствующую подготовку и осознающим все риски, связанные с неправильной настройкой устройства. Приведенные инструкции предназначены только для технического персонала.</p>	<p>CHI 友情提示</p> <p>本装置只能由满足以下条件的服务人员安装：经过相关技术培训及具有相关经验并且熟知不正确设置时可能导致的危险。</p>
---	---	---	--

<p>ITA NOTE GENERALI</p> <p>Prima di passare a qualsiasi operazione si raccomanda di controllare che nella scatola di boss-mini siano presenti:</p> <ol style="list-style-type: none"> il dispositivo stesso ; una antenna (nelle versioni con funzione wi-fi a bordo); cavo per connessione uscite digitali; antiscivolo; documentazione tecnica; i morsetti necessari; due resistori per terminazione di linea seriale. 	<p>ENG GENERAL NOTE</p> <p>Before performing any operations, check that the boss-mini contains:</p> <ol style="list-style-type: none"> the device itself an antenna (in the versions with integrated Wi-Fi); cable for connecting the digital outputs; non-slip feet; technical documents; terminals; two resistors for the end of the serial line. 	<p>RUS ОБЩИЕ ЗАМЕЧАНИЯ</p> <p>Перед началом работы проверьте комплектность:</p> <ol style="list-style-type: none"> устройство антенна (в моделях со встроенным Wi-Fi); кабель для подсоединения цифровых выходов; антискользящие ножки; техническая документация; клеммы; два согласующих резистора для линии последовательной передачи данных. 	<p>CHI 总体说明</p> <p>在进行任何操作前，请检查是否包含以下部品：</p> <ol style="list-style-type: none"> boss-mini设备； 天线（仅适用于集成Wi-Fi型号）； 线缆，用于连接数字输出点； 防滑脚； 技术文档； 端子； 两个用于串行线路末端的电阻。
--	--	--	--



<p>Per installare boss-mini sono necessari:</p> <ul style="list-style-type: none"> un cacciavite punta a taglio e uno a croce; viti per fissaggio a parete; <p>Si raccomanda di alimentare il prodotto con linea UPS o in alternativa disporre di un gruppo di continuità UPS che possa alimentare correttamente l'apparecchiatura senza sbalzi o interruzioni.</p>	<p>The following are required to install boss-mini:</p> <ul style="list-style-type: none"> one screwdriver flat-head and one cross screwdriver; screws for mounting the unit on the wall; <p>The product should be powered using a UPS line or with a UPS device to ensure power is supplied continuously to the device.</p>	<p>Для монтажа устройства необходим следующий инструмент:</p> <ul style="list-style-type: none"> одна плоская и одна крестовая отвертка; винты для монтажа на стену. <p>Для обеспечения бесперебойного электроснабжения устройство должно подключаться к ИБП или через ИБП.</p>	<p>安装boss-mini需要以下工具：</p> <ul style="list-style-type: none"> 一把平角螺丝刀和一把十字螺丝刀； 将装置安装到墙上的螺丝；
--	---	--	--

<p>Per ogni dubbio o segnalazione rivolgersi a pvcustomercare@carel.com</p>	<p>For any questions or signaling contact pvcustomercare@carel.com</p>	<p>Информацию по всем вопросам см. на сайте pvcustomercare@carel.com</p>	<p>如有任何疑问请发邮件至 pvcustomercare@carel.com</p>
---	--	--	---

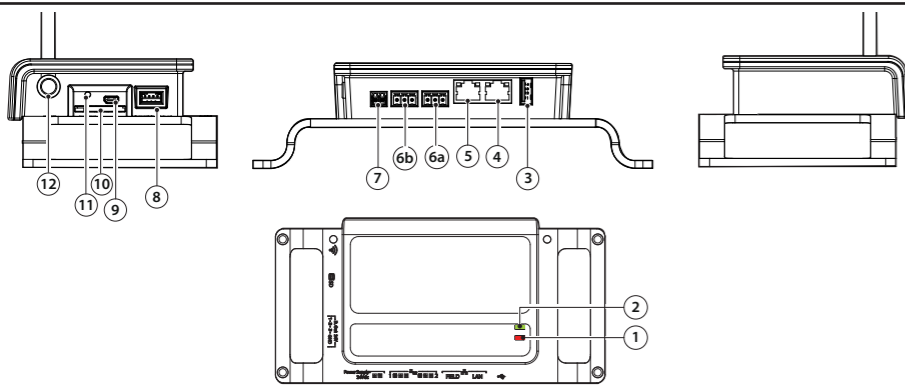
<p>ITA FASI DI MONTAGGIO</p> <p>Per boss-mini sono possibili 3 modalità d'installazione:</p> <ol style="list-style-type: none"> Installazione orizzontale a tavolo. Installazione a parete. Installazione guida DIN. <p>ATTENZIONE: In caso di installazione a pannello o incasso, si consiglia di utilizzare il modulo DIN (BMESTDNAOK) come staffa di montaggio. Adattatore guida DIN (BMESTDNAOK) non incluso.</p>	<p>ENG ASSEMBLY PHASES</p> <p>boss-mini features 3 possible types of installation:</p> <ol style="list-style-type: none"> Horizontal desktop installation. Wall mounting. DIN rail mounting. <p>CAUTION: In the case of panel or enclosure installation, it is recommended to use the DIN module (BMESTDNAOK) as a mounting bracket. DIN Rail Adapter (BMESTDNAOK) not included.</p>	<p>RUS СПОСОБЫ МОНТАЖА</p> <p>Монтаж устройства выполняется одним из трех способов:</p> <ol style="list-style-type: none"> горизонтальный (настольный) монтаж. монтаж на стену. монтаж на DIN-рейку. <p>ВНИМАНИЕ: Для монтажа в электрическом шкафу рекомендуется использовать DIN-модуль (BMESTDNAOK) в качестве монтажного крепления. Адаптер для DIN-рейки (арт. BMESTDNAOK) не входит в комплект.</p>	<p>CHI 装配步骤</p> <p>boss-mini有3种可行的安装类型</p> <ol style="list-style-type: none"> 水平桌面安装 墙面安装 DIN导轨安装 <p>“小心”:如果是面板安装或者是采用外罩安装，建议使用DIN模块 (BMESTDNAOK)，作为安装支架。</p> <p>DIN导轨适配器 (BMESTDNAOK) 不包含在内。</p> <p>按照以下指导说明连接端子。对于[B]类型的安装，如果可能在安装boss-mini装置的墙附近使用一个水平支撑。</p>
---	--	---	--

<p>A</p>	<p>B</p>
<p>C</p> <p>NOTA / NOTE / ЗАМЕЧАНИЯ / 注意</p> <p>Rif. 1a - 1b: Caratteristiche viti: M4X8L (Profondità: 8mm) Rif 1c : Caratteristiche viti M4.5xL40 (profondità 40mm) Rif. 2a - 2b: Caratteristiche viti: M3X5L (Profondità: 5mm)</p> <p>Rif. 1a - 1b: Screw spec: M4X8L (Depth: 8mm) Rif 1c : Screw spec: M4.5xL40 (Depth: 40mm) Rif. 2a - 2b: Screw spec: M3X5L (Depth: 5mm)</p> <p>Rif. 1a - 1b: Характеристики винтов M4X8L (Глубина 8 мм) Rif 1c : Характеристики винтов M4.5xL40 (Глубина 40мм) Rif. 2a - 2b: Характеристики винтов M3X5L (Глубина 5 мм)</p> <p>Rif. 1a - 1b: 螺钉规格: M4X8L (深度: 8mm) Rif 1c : 螺钉规格: M4.5xL40 (深度: 40mm) Rif. 2a - 2b: 螺钉规格: M3X5L (深度: 5mm)</p>	

<p>ITA</p> <p>Per tutelare la sicurezza degli operatori e la salvaguardia del dispositivo, prima di effettuare qualsiasi intervento togliere l'alimentazione.</p> <p>Linea RS485 1-2:</p> <ul style="list-style-type: none"> rispettare la polarità (+,-,GND); la lunghezza massima non deve superare 1000 m. non realizzare biforcazioni della linea o collegamenti a stella; in corrispondenza del morsa più lontano, inserire un resistore da 120 Ohm ¼ W (inclusi nel prodotto) tra + e -; evitare di posizionare la linea in prossimità delle linee di potenza; utilizzare cavo schermato e collegare lo schermo al solo polo GND. CAREL consiglia l'uso di cavi Belden cod. 8761,8762 o equivalenti. <p>Ethernet: utilizzare cavo schermato Cat.5e SFTP</p>	<p>ENG</p> <p>To safeguard operators and the boards, disconnect power before performing any operations.</p> <p>RS485 line 1-2:</p> <ul style="list-style-type: none"> observe the polarity (+,-,GND); the maximum length must not exceed 1000 m. do not make branches in the line or star connections; the most distant terminal must be fitted with a 120 Ohm ¼ W resistor (included with the product) between + and -; avoid laying the line near power cables; use shielded cable and connect the shield to the GND pole only. CAREL recommends Belden cables code 8761.8762 or equivalent <p>Ethernet: use shielded cable Cat.5e SFTP</p>	<p>RUS</p> <p>Для обеспечения безопасности персонала и предотвращения повреждения плат перед началом работы обесточьте устройство.</p> <p>RS485 линии 1-2:</p> <ul style="list-style-type: none"> соблюдайте полярность (+,-,GND); макс. длина линии не должна превышать 1000 м. запрещается как-либо разветвлять линию или выполнять соединение звездой; на последнем устройстве на линии необходимо подключить резистор 120 Ом ¼ Вт (входит в комплект) между полюсами + и -; запрещается прокладывать линию вблизи силовых кабелей; используйте экранированный кабель, экран которого должен подключаться только к полюсу GND. Компания CAREL рекомендует кабели производства Belden (арт. 8761.8762) или аналогичные. <p>Сеть Ethernet: используйте экранированный кабель Cat.5e SFTP</p>	<p>CHI</p> <p>为保护操作人员和主板，在进行任何操作前请断开电源。</p> <p>RS485线路1-2:</p> <ul style="list-style-type: none"> 注意极性 (+,-,GND); 最长距离不要超过1000m; 线路上请勿做分支，请勿作星型连接； 距离最远的端子在+和-之间必须安装一个120 Ohm ¼ W的电阻； 避免将线路放置在电源线附近； 使用屏蔽线缆并接至GND端。CAREL建议使用代码为8761.8762的Belden线缆或同等线缆 <p>Ethernet:</p> <ul style="list-style-type: none"> 使用屏蔽线缆Cat.5e SFTP
--	--	--	--

<p>ITA ASSEGNAZIONE IP TEMPORANEO</p> <p>Per assegnare un IP fisso temporaneo alla porta LAN di boss-mini in modo da potervi accedere in caso di non conoscenza dell'IP di quest'ultimo, procedere come indicato di seguito:</p> <ul style="list-style-type: none"> tenere premuto per più di 2 secondi il "Pulsante abilitazione IP temporaneo" (11) il LED allarme comincerà a lampeggiare in verde da questo momento in poi il boss mini è raggiungibile all'IP 172.16.0.33/16 per circa un'ora, allo scadere della quale l'IP temporaneo verrà disabilitato automaticamente <p>NB: L'IP temporaneo non è visibile nella configurazione di rete del boss-mini.</p>	<p>ENG TEMPORARY IP ASSIGNMENT</p> <p>To assign a temporary IP address to the boss mini LAN port for access when the actual IP is not known, proceed as follows:</p> <ul style="list-style-type: none"> press and hold the "Enable temporary IP button" (11) for 2 seconds the alarm LED will start flashing green boss mini can now be accessed at IP address 172.16.0.33/16 for around one hour, after which the temporary IP will be automatically disabled <p>NB: the temporary IP address is not visible in the boss mini network configuration.</p>	<p>RUS НАЗНАЧЕНИЕ ВРЕМЕННОГО IP-АДРЕСА</p> <p>Порядок выдачи временного IP-адреса сетевому порту устройства boss mini, когда текущий IP-адрес неизвестен:</p> <ul style="list-style-type: none"> нажмите и держите кнопку «Временный IP-адрес» (11) 2 с светодиод тревоги начнет мигать зеленым теперь к устройству boss mini можно получить доступ в течение часа по адресу 172.16.0.33/16. По истечении этого времени данный временный адрес автоматически удаляется <p>Прим.: Временный IP-адрес не показывается в сетевых параметрах конфигурации устройства boss mini.</p>	<p>CHI 临时IP地址分配</p> <p>在实际IP地址不知道时要给boss mini LAN端口分配一个访问的临时IP地址，步骤如下：</p> <ul style="list-style-type: none"> 按住“启用临时IP按键” (11)持续2秒 报警LED灯将开始闪烁绿色 现在可以用IP地址 172.16.0.33/16访问 boss mini大约1小时，之后此临时IP地址将自动失效 <p>注意: 临时IP地址在boss mini网络设置中是看不到的。</p>
---	---	---	---

<p>ITA PROCEDURA DI PRIMO ACCESSO</p> <p>La prima volta che si accende a boss-mini è necessario completare la procedura di primo accesso per configurare l'accessibilità al dispositivo. La procedura può essere effettuata in 3 modi:</p> <ol style="list-style-type: none"> Direttamente da boss-mini collegando mouse, tastiera e monitor al dispositivo (*); Se boss-mini è collegato ad una rete locale, tramite un PC in rete che possa accedere a boss-mini; Tramite la connessione Wi-Fi integrata (*); <p>(*): solo nei modelli con uscita video e wi-fi</p> <p>1 Accesso diretto Collegare mouse, tastiera e schermo al dispositivo ed accenderlo. Dopo qualche istante la procedura guidata di primo accesso comparirà sullo schermo</p> <p>2 Accesso tramite rete locale da un altro PC Assicurarsi che boss-mini sia collegato ad una rete locale e che sia accessibile da un PC collegato alla stessa rete. Accendere boss-mini, attendere qualche istante, quindi aprire un browser nel PC e collegarsi all'indirizzo: https://mboss-nnnn. Le ultime 4 cifre sono riportate sull'adesivo sul lato del dispositivo. Quindi seguire la procedura guidata di primo accesso.</p> <p>3 Accesso tramite Wi-Fi integrata Accendere boss-mini, attendere qualche istante, quindi effettuare una ricerca delle reti Wi-Fi disponibili da tablet, telefono o PC. Selezionare la rete mboss-nnnn, le ultime 4 cifre sono riportate sull'adesivo sul lato del dispositivo. La prima volta che si accede alla rete Wi-Fi non sarà necessario inserire alcuna password. Dopo aver effettuato la connessione alla rete Wi-Fi, avviare il browser e collegare all'indirizzo: https://mboss-nnnn e seguire la procedura guidata di primo accesso</p>	<p>ENG FIRST ACCESS PROCEDURE</p> <p>The first time you power up your boss-mini, you need to setup its access properties. You can choose to do that in one of three ways:</p> <ol style="list-style-type: none"> by directly accessing boss-mini by plugging in a mouse, a keyboard and a monitor (*); in case boss-mini is plugged in a LAN network, you can access it through another PC in the LAN; using the integrated wi-fi connection (*); <p>(*): only on models with video output and wi-fi</p> <p>1 Direct access Connect mouse, keyboard and monitor and power up boss-mini. After a few seconds the startup procedure appears on the screen.</p> <p>2 Access through another PC in the same LAN Power up boss-mini, wait a few seconds, then access its first setup procedure by opening a browser on your PC and connecting to the URL: https://mboss-nnnn. The last 4 digits are printed on the sticker on the side of boss-mini.</p> <p>3 Access through integrated Wi-Fi Power up boss-mini and enable wi-fi on your PC or mobile device. From the list of available devices, choose the mboss-nnnn network; the last 4 digits of the name are printed on the sticker on the side of boss-mini. The first time you access that wi-fi network, no password is required. Once connected to the wi-fi, open a browser on your PC or device, type the URL https://mboss-nnnn and follow the online procedure.</p>	<p>RUS НАСТРОЙКА ПАРАМЕТРОВ ДОСТУПА</p> <p>При первом включении устройства необходимо выполнить настройку параметров доступа. Это можно сделать одним из трех способов:</p> <ol style="list-style-type: none"> прямой доступ; для этого подключите к устройству мышь, клавиатуру и монитор (*); сетевой доступ (LAN) с любого ПК в сети; беспроводной доступ через встроенную точку доступа Wi-Fi (*); используя интегрированную wi-fi связь (*); <p>(*): доступно исключительно для моделей с выходом видео и wi-fi</p> <p>1 Прямой доступ Подключите к устройству мышь, клавиатуру и монитор, затем включите устройство. Через несколько секунд на экране отобразится меню настройки.</p> <p>2 Доступ с другого ПК, подключенного по локальной сети Включите устройство boss-mini, подождите несколько секунд, запустите браузер на компьютере и введите в адресной строке https://mboss-nnnn. Последние 4 цифры см. на наклейке на задней стороне устройства boss-mini.</p> <p>3 Доступ через встроенную точку доступа Wi-Fi Включите устройство boss-mini и включите Wi-Fi на компьютере или мобильном устройстве. В списке доступных сетей выберите mboss-nnnn. Последние 4 цифры см. на наклейке на задней стороне устройства boss-mini. Для подключения к данной сети Wi-Fi пароль не требуется. Подключившись по Wi-Fi, запустите браузер на компьютере или мобильном устройстве и в адресной строке введите https://mboss-nnnn. Далее следуйте указаниям на дисплее.</p>	<p>CHI 首次访问步骤</p> <p>首次将boss-mini上电后，需要设定访问权限。权限设定方式有以下三种：</p> <ol style="list-style-type: none"> 连接鼠标、键盘和显示器直接访问boss-mini (*); 如果boss-mini连接在LAN网络，您可以通过LAN网络中的另一台PC访问；使用集成的无线连接 (*); 仅适用于带Video输出和Wi-Fi型号 <p>(*): 仅适用于带Video输出和Wi-Fi型号</p> <p>1 直接访问 连接鼠标、键盘和显示器并将boss-mini上电。几秒钟后启动程序会出现在屏幕上。</p> <p>2 通过在同一LAN网络中的其它PC访问 将boss-mini上电，等待几秒钟，然后进入首次设置程序，在电脑上打开一个浏览器，连接URL: https://mboss-nnnn 最后四个数字打印在boss-mini装置背面的标签上。</p> <p>3 通过集成的无线网络访问 boss-mini上电并在PC或移动电话上启用Wi-Fi。从可用设备列表中选择mboss-nnnn网络；名称的最后4位数已印刷在boss-mini侧面的标签上。</p> <p>3 第一次访问Wi-Fi网络时，无需密码。一旦连接上Wi-Fi网络，在PC或其它设备上打开浏览器，输入URL https://mboss-nnnn，并按照线上的步骤操作。</p>
--	---	---	--



ITA LEGENDA

1. stato LED allarme;
2. stato LED ON/OFF;
3. porta USB host;
4. Ethernet LAN;
5. Ethernet FIELD;
6. a: Seriale RS485 Non Optoisolata;
6. b: Seriale RS485 Optoisolata;
7. alimentazione;
8. uscite digitali +24Vdc (1, 2, 3);
9. porta microHDMI (*);
10. porta SD;
11. pulsante abilitazione IP temporaneo;
12. antenna wi-fi (*).

(*) solo nei modelli predisposti

⚠ Le uscite sono pre-configurate in modalità "safe-mode": per notificare una condizione di allarme il relè viene de-energizzato.

⚠ ATTENZIONE: utilizzare cavi separati per ingressi digitali, relè, connessioni seriali e alimentazione.

⚠ Accertarsi che la presa di alimentazione cui si collega il dispositivo sia facilmente accessibile.

⚠ ATTENZIONE: per ridurre i rischi di incendio, utilizzare solo fili per telecomunic. n. 26 AWG o superiori (ad esempio 24 AWG) listati UL o certificati CSA.

⚠ ATTENZIONE: la temperatura di esercizio delle superficie esterne di mini-boss è di circa (50°C), non deve preoccupare la sensazione temperatura elevata percepita al tatto di boss-mini in funzionamento.

ENG LEGENDE

1. alarm LED;
2. ON/OFF LED;
3. USB host port;
4. Ethernet LAN;
5. Ethernet FIELD;
6. a: RS485 serial not opto-isolated;
6. b: RS485 serial opto-isolated;
7. power supply;
8. digital outputs +24Vdc (1, 2, 3);
9. microHDMI port (*);
10. SD port;
11. enable temporary IP button;
12. Wi-Fi antenna (*).

(*) only on models where featured

⚠ The outputs are pre-configured in "safe-mode": this means the relays are de-energised to notify an alarm situation.

⚠ CAUTION: use separate cables for the digital inputs, relays, serial connections and power supply.

⚠ Make sure that the power outlet the device is connected to is easily accessible.

⚠ CAUTION: to reduce the risk of fire, use only No. 26 AWG or larger (e.g., 24 AWG) UL Listed or CSA Certified Telecommunication Line Cord.

⚠ CAUTION: the operating temperature of the outside surfaces of the boss mini units is around 50°C, therefore it is normal to perceive a relatively high temperature when boss mini is operating.

RUS ЛЕГЕНДА

1. светодиод тревоги;
2. светодиод работы;
3. порт USB (хост);
4. порт Ethernet LAN;
5. порт Ethernet FIELD;
6. a: последовательный порт RS485 без оптоизоляции;
6. b: оптоизолированный последовательный порт RS485;
7. питание;
8. цифровые выходы +24 В= (1, 2, 3);
9. порт microHDMI (*);
10. слот карты памяти SD;
11. кнопка временного IP-адреса;
12. антенна Wi-Fi (*).

(*) только в определенных моделях

⚠ Реле поставляются с завода-изготовителя в «безопасной конфигурации»: это означает, что в случае тревоги реле размыкается.

⚠ ОСТОРОЖНО: Кабели цифрового входа, релейного выхода и порта последовательной передачи данных подключаются отдельно от силового кабеля.

⚠ Убедитесь, что розетка, к которой подключается устройство, находится в пределах досягаемости.

⚠ ОСТОРОЖНО: Во избежание возгорания используйте только коммуникационный кабель калибра 26 AWG или выше (например, 24 AWG), сертифицированный согласно UL или CSA.

⚠ ВНИМАНИЕ: Рабочая температура наружных поверхностей устройства boss mini порядка 50 °С, поэтому во время работы от устройства boss mini чувствуется достаточно сильное тепло, и это нормально.

CHI 图标

1. 报警LED;
2. ON/OFF LED;
3. USB host 端口;
4. Ethernet LAN;
5. Ethernet FIELD;
6. a: RS485 串行端口 非光隔离;
6. b: RS485 串行端口 光隔离;
7. 电源;
8. 数字输出 +24Vdc (1, 2, 3);
9. microHDMI 端口 (*);
10. SD 端口;
11. 启用临时 IP 地址按键;
12. Wi-Fi 天线 (*).

(*) 仅适用于具有该特征型号

⚠ 继电器已预设为“安全模式”: 表明继电器是未激励的, 以通知报警状况。

⚠ 注意: 将数字输入、继电器、串行连接线与电源线分开。

⚠ 确保到 boss-mini 装置的电源输出是方便接触到的。

⚠ 注意: 为降低起火风险, 只能使用 No. 26 AWG 或更大的 (如 24 AWG) UL Listed 或 CSA 认证的通信线路线缆。

⚠ 注意: boss mini 设备外表面的工作温度为大约 50°C, 因此当 boss mini 工作时, 用户感觉到的相对高温是正常的。

ITA COLLEGAMENTI MODULO RELÉ

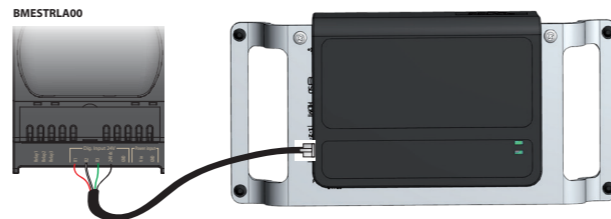
ENG RELAY MODULE CONNECTIONS

RUS СОЕДИНЕНИЯ РЕЛЕЙНОГО МОДУЛЯ

CHI 继电器模块-连接

Legende:

R1	Red
R2	White
R3	Green
+24 Vdc	Black



ITA MODULI ALIM.

ENG MODULI ALIM.

RUS MODULI ALIM.

CHI 模块 ALIM.

PGTA00TRFO Power supply DIN



BMESTPWA00 Power supply plug

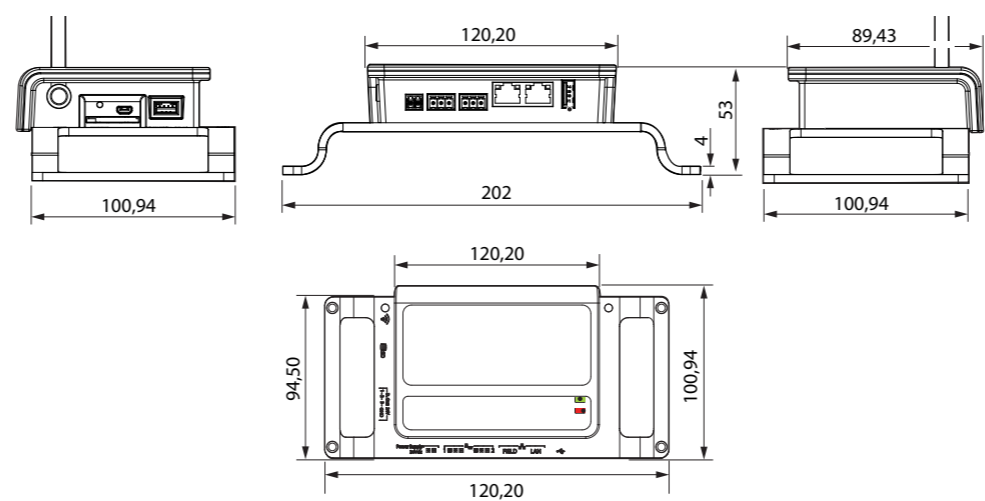


ITA DIMENSIONI (mm)

ENG DIMENSIONS (mm)

RUS РАЗМЕРЫ (mm)

CHI 尺寸 (mm)



ITA SUPPORTO

ENG SUPPORT

RUS ТЕХНИЧЕСКАЯ ПОДДЕРЖКА

CHI 技术支持

⚠ In caso di malfunz. di mancata accensione del dispositivo contattare personale di supporto CAREL.

⚠ In case of malfunction or power on failure contact CAREL customer support.

⚠ При возникновении неисправностей работы или питания устройства обратитесь в службу техподдержки CAREL.

⚠ 如果出现故障或电源问题, 请联络 CAREL 客户服务人员。

FCC Caution: Any changes or modifications not expressly approved by the party responsible for compliance could void the user's authority to operate this equipment.

This device complies with Part 15 of the FCC Rules. Operation is subject to the following two conditions:
 (1) This device may not cause harmful interference, and (2) this device must accept any interference received, including interference that may cause undesired operation.

FCC RF Radiation Exposure Statement:
 1. This Transmitter must not be co-located or operating in conjunction with any other antenna or transmitter.
 2. This equipment complies with FCC RF radiation exposure limits set forth for an uncontrolled environment. This equipment should be installed and operated with a minimum distance of 20 centimeters between the radiator and your body.

ITA CARATTERISTICHE TECNICHE

Alimentazione boss-mini	24VDC 1,5A max
Cond. di funziona.:	da 5 a 40 °C
Cond. di immagazz.:	da -20 a 65 °C
3 uscite digitali:	24Vdc max 20mA
Porte seriali:	1 (porta 1) RS485 Master optoisolata - 1 (porta 2) RS485 Master non optoisolata
Porte USB:	1 porta standard HOST connettore tipo A, sul lato
Batteria interna:	batteria al litio 3V/210mAh CR2032
Conformità:	Direttiva 2014/35/EU (LVD) - Direttiva 2014/30/EU (EMCD) - Direttiva 2011/65/EU (RoHS)
Grado di inquinamento:	il sistema composto da boss-mini e misuratori di temperatura Carel conformi alla norma EN13485 è conforme al regolamento CE nr. 37/2005 ed in particolare alla norma EN12830 Registratori di temperatura per il trasporto e la conservazione e la distribuzione di prodotti refrigerati, congelati, surgelati e gelati (UNI EN 12830, S, A, 1 o 2, campo di misura corrispondente alla classe dei dispositivi connessi).
Dimensioni:	2 secondo EN60950-1
Grado di protezione:	143 x 100,94 x 30 mm
	IP20

ENG TECHNICAL SPECIFICATIONS

boss-mini power supply	24VDC 1,5A max
Operating conditions:	from 5 to 40 °C
Storage conditions:	from -20 to 65 °C
3 digital outputs:	24Vdc max 20mA
Serial ports:	1 (port 1) RS485 Master opto-isolated - 1 (port 2) RS485 Master not opto-isolated
USB ports:	1 standard HOST ports with type A connector on side
Internal battery:	lithium battery 3V/210mAh CR2032
Compliance:	Directive 2014/35/EU (LVD) - Directive 2014/30/EU (EMCD) - Directive 2011/65/EU (RoHS)
Pollution degree:	the system made up of boss mini and Carel temperature measuring devices compliant with EN13485 meets the requirements of EC regulation 37/2005 and specifically standard EN12830 on temperature recorders for the transport, storage and distribution of chilled, frozen, deep-frozen/quick-frozen food and ice cream (EN 12830, S, A, 1 or 2, range of measurement corresponding to the class of devices connected).
Chassis material:	2 as per EN60950-1
Dimensions:	Chassis madenof SEEC (Steel, electrogalvanized, cold-rolled) top and lateral casing in anodized aluminium
Index of protection:	143 x 100,94 x 30 mm
	IP20

RUS ТЕХНИЧЕСКИЕ ХАРАКТЕРИСТИКИ

Питание устройства	24 В= 1,5А макс.
Условия работы:	от 5 до 40 °С
Условия хранения:	от -20 до 65 °С
3 цифровых выхода:	24 В= макс. 20 мА
Последовательные порты:	1 (порт 1) RS485 Master оптоизолированный - 1 (порт 2) RS485 Master без оптоизоляции
Порты USB:	1 стандартных порта USB-хост типа А на лицевой панели (sul lato)
Внутренняя батарея:	литиевая батарея 3V/210mAh CR2032
Соответствие стандартам:	Директива 2014/35/EU (LVD) - Директива 2014/30/EU (EMCD) - Директива 2011/65/EU (RoHS)
Степень загрязнения:	Система, включающая в себя данное устройство и измерительное оборудование Carel (согласно EN13485), отвечает требованиям Регламента ЕС 37/2005 и стандарта EN12830 в отношении устройств регистрации температуры, используемых при транспортировке, хранении и распространении охлажденных, замороженных пищевых продуктов, пищевых продуктов глубокой/быстрой заморозки, а также мороженого (EN 12830, S, A, 1 или 2, диапазон измерения зависит от класса подключаемого устройства).
Материал корпуса:	2, согласно EN60950-1
Габаритные размеры:	гальванически оцинкованная холоднокатаная сталь, верхняя панель и боковые панели - анодированный алюминий
Класс защиты:	143 x 100,94 x 30 мм
	IP20

CHI 技术规格

boss-mini电源	24VDC 1,5 A 最大
运行条件	5 ~ 40 °C
储存条件	-20 ~ 65 °C
3个数字输出:	24Vdc 最大20mA
串行端口:	1 (端口1) RS485 主, 光隔离 - 1 (端口2) RS485 主, 非光隔离
USB端口:	1个标准的HOST端口, 在前面有类型A接头 (sul lato)
内置电池	锂电池 3V/210mAh CR2032
规范	指令 2014/35/EU (LVD) - 指令 2014/30/EU (EMCD) - 指令 2011/65/EU (RoHS)
污染等级	组成boss-mini的系统 and Carel温度测量装置符合EN13485, 满足EC规范37/2005的要求, 特别是对运输、储存和配送冷藏、冷冻、深冻/速冻食品及冰淇淋产品(EN 12830, S, A, 1或2, 测量范围, 所连接设备的对应等级)的标准EN12830。
材料类别	2级, 根据EN60950-1
尺寸	SEEC制品等级(不锈钢, 镀锌, 冷轧)顶部和侧面为阳极氧化铝外壳
防护等级:	143 x 100,94 x 30 mm
	IP20

ENG CAUTION:

1. This product is intended to be supplied by an UL certified power supply or dc source suitable for use at minimum Tma 50 °C whose output meets SELV or ES1 and is rated 24Vdc, 1.5A min, if need further assistance, please contact CAREL INDUSTRIES SPA for further information
2. "CAUTION" Risk of explosion if the battery is replaced by an incorrect type
3. Never open the equipment. For safety reasons, the equipment should be opened only by qualified skilled person
4. Ensure to connect the power cord to a socket-outlet with earthing connection

FRE AVERTISSEMENT:

1. Ce produit doit être alimenté par une source d'alimentation certifiée UL ou par une source c.c. adaptée pour une utilisation à 50°C TMA minimum, dont la sortie réponde à la TBTS ou à ES1 avec tension nominale de 24 V c.c. et 1,5 A minimum. Si vous souhaitez plus d'informations, veuillez contacter CAREL INDUSTRIES SPA
2. «AVERTISSEMENT» Un risque d'explosion subsiste si la batterie est remplacée par un exemplaire de batterie non approprié
3. Interdiction formelle d'ouvrir cet appareil. Pour des raisons de sécurité, cet appareil ne peut être ouvert que par du personnel dûment qualifié
4. Vérifiez que vous branchez le câble d'alimentation sur une prise munie d'un dispositif de mise à la terre