



THE HEART OF FRESHNESS

AIR-COOLED

# CONDENSING UNITS

LUFTGEKÜHLTE VERFLÜSSIGUNGSSÄTZE

GROUPES DE CONDENSATION À AIR

WITH SEMI-HERMETIC RECIPROCATING COMPRESSORS  
MIT HALBHERMETISCHEN HUBKOLBENVERDICHTERN  
AVEC COMPRESSEURS HERMÉTIQUES ACCESSIBLES À PISTON

Updated Series  
ErP Ready



50 Hz // KP-204-1

## Luftgekühlte Verflüssigungssätze mit halbhermetischen ECOLINE Verdichtern

## Air-cooled Condensing Units with Semi-hermetic ECOLINE Compressors

## Groupes de condensation à air avec compresseurs hermétiques accessibles ECOLINE

Inhalt	Seite	Content	Page	Sommaire	Page
<b>Eine neue Generation luftgekühlter Verflüssigungssätze mit halbhermetischen ECOLINE Verdichtern</b>	2	<b>A new generation of air-cooled condensing units with semi-hermetic ECOLINE compressors</b>	2	<b>Une génération nouvelle des groupes de condensation à air avec des compresseurs hermétiques accessibles ECOLINE</b>	2
<b>Optimierte Kombination von Ventilatoren und Verflüssiger</b>	3	<b>Optimized combination of fans and condenser</b>	3	<b>Combinaison optimisée de ventilateurs et condenseur</b>	3
<b>Die besonderen Attribute</b>	4	<b>The special highlights</b>	4	<b>Les caractéristiques particulières</b>	4
<b>Leistungsdaten für</b>		<b>Performance data for</b>		<b>Données de puissance pour</b>	
R134a	6	R134a	6	R134a	6
R404A/R507A	10	R404A/R507A	10	R404A/R507A	10
R407A	14	R407A	14	R407A	14
R407F	18	R407F	18	R407F	18
R22	22	R22	22	R22	22
<b>Technische Daten</b>	26	<b>Technical data</b>	26	<b>Caractéristiques techniques</b>	26
<b>Maßzeichnungen</b>	28	<b>Dimensional drawings</b>	28	<b>Croquis cotés</b>	28

### Eine neue Generation luftgekühlter Verflüssigungssätze mit halbhermetischen ECOLINE Verdichtern

Mit der Umsetzung der Ecodesign-Richtlinie gelten ab 2015 verschärfte Effizienz-anforderungen für Ventilatoren und ab 2016 für Verflüssigungssätze. Die neuen luftgekühlten „LHE“ Verflüssigungssätze von BITZER erfüllen diese Kriterien und überzeugen durch optimierte Kombination von Ventilatoren und Verflüssiger. Sie lösen die Vorgängermodelle mit gleichen Anschlussmaßen ab, die deshalb problemlos ausgetauscht werden können. Sie sind als Baukastensystem in mehreren Ausbaustufen und mit Einzel- oder Tandem-Verdichtern lieferbar.

### A new generation of air-cooled condensing units with semi-hermetic ECOLINE compressors

The implementation of the ErP directive affects tougher requirements on fans from 2015 on, and on condensing units from 2016 on. The new BITZER air-cooled "LHE" units meet all these criteria and convince due to optimized combination of fans and condenser. They succeed the predecessor models with the same interface dimensions which are therefore easy to exchange. They are available as modular construction in several extension levels and with single or tandem compressors.

### Une génération nouvelle des groupes de condensation à air avec des compresseurs hermétiques accessibles ECOLINE

Avec la mise en œuvre de la directive ErP à partir de 2015 des exigences renforcées d'efficacité s'appliquent pour ventilateurs et à partir de 2016 pour groupes de condensation. Les nouvelles groupes de condensation à air «LHE» de BITZER réunissent ces critères et convainquent par combinaison optimisée de ventilateurs et condenseur. Elles remplacent les modèles précédents avec les mêmes dimensions qui peuvent donc être échangés sans problème. Elles sont livrables suivant un système modulaire avec plusieurs niveaux d'extension et avec des compresseurs individuels ou tandem.

### Standard-Verflüssigungssätze

- Mit Einzel-Verdichter: LH32E/2KES-05(Y) bis LH135E/6HE-28(Y)
- Mit Tandem-Verdichter: LH114E/44FES-6(Y) bis LH135E/44CES-18(Y)

### Standard condensing units

- With single compressor: LH32E/2KES-05(Y) to LH135E/6HE-28(Y)
- With tandem compressor: LH114E/44FES-6(Y) to LH135E/44CES-18(Y)

### Groupes de condensation standards

- Avec compresseur individuel: LH32E/2KES-05(Y) à LH135E/6HE-28(Y)
- Avec compresseur tandem: LH114E/44FES-6(Y) à LH135E/44CES-18(Y)

### Zubehörpaket

- Hoch- und Niederdruckwächter (ab Verdichter Typ 4NES-14(Y) mit HP-Sicherheitsbegrenzer) einschließlich Halterung, Verdrahtung auf Klemmleiste
- Flüssigkeitsleitung mit Filtertrockner und Schauglas

### Dressed units comprising of

- High and low pressure limiter (from compressor type 4NES-14(Y) with HP-safety cut-out) including mounting brackets, wired to terminal strip
- Liquid line with filter drier and sight glass

### Un lot d'accessoires

- Limiteur de haut et basse pression (à partir du compresseur type 4NES-14(Y) avec pressostat de sécurité de haute pression) avec support, câblage sur la réglette de bornes
- Conduite de liquide avec déshydrateur filtre et voyant de liquide

### Optimierte Kombination von Ventilatoren und Verflüssiger

#### Höherer Ventilatorwirkungsgrad

Die „LHE“ Verflüssigungssätze sind serienmäßig mit ErP-konformen Ventilatoren mit EC-Motor ausgestattet. Hiermit wird im Vergleich zu üblichen Asynchronmotoren eine Steigerung des Wirkungsgrades – bis zu 50% – erzielt. Die Ventilatoren sind drehzahlregelbar und können über handelsübliche Regler mit 0 – 10 V angesteuert werden.

### Optimized combination of fans and condenser

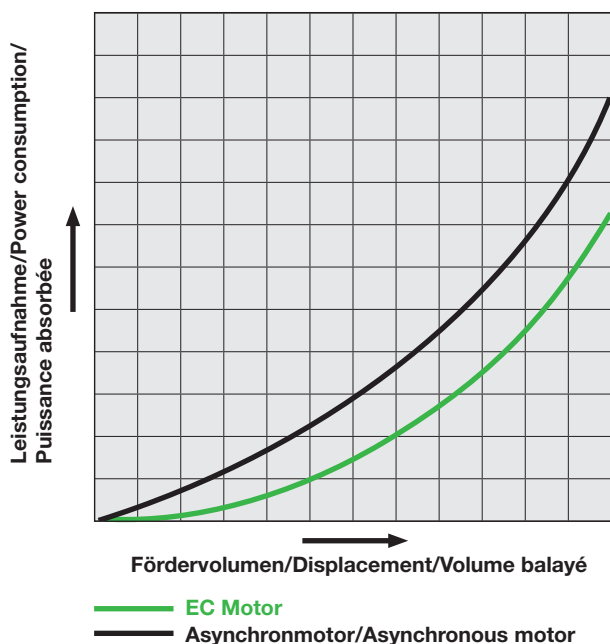
#### Higher fan efficiency

The "LHE" condensing units come with fans which are ErP ready and equipped with an EC motor as standard. Thereby the efficiency is increased – up to 50% – compared to common asynchronous motors. The fans are speed controllable and can be operated by any standard controller with 0 – 10 V.

### Combinaison optimisée de ventilateurs et condenseur

#### Rendement supérieur du ventilateur

Les groupes de condensation «LHE» sont équipées en standard des ventilateurs conformes à ErP et à moteur EC. Cela permet d'atteindre, en comparaison avec les moteurs asynchrones courants, une augmentation du rendement – jusqu'à 50%. Les ventilateurs sont réglables en vitesse de rotation et peuvent être commandés via des régulateurs courants avec 0 – 10 V.



### Verbesserte Verflüssigereffizienz

Durch den Einsatz eines optimierten Minichannel-Verflüssigers kann die Verflüssigerleistung bei gleichem Bauraum erhöht werden. Er bietet beste Wärmeübertragung und es ist nur eine geringe Kältemittelfüllung notwendig.

### Increased condenser efficiency

By using an optimized Minichannel condenser the condensation capacity can be enhanced while maintaining the same space requirements. It offers best heat exchange and only low refrigerant charge is required.

### Efficacité plus haute du condenseur

L'utilisation d'un condenseur Minichannel optimisé peut augmenter la puissance de condensation pour le même espace. Il offre un transfert optimal de chaleur et seule une petite quantité de fluide frigorigène est nécessaire.

### Die besonderen Attribute

- Hocheffiziente ECOLINE Verdichter
- Besonders energiesparende und geräuscharme Ventilatoren mit EC-Motor
  - Weniger Leistungsaufnahme
  - Schalloptimierte Luftführung
- Minichannel-Verflüssiger in bewährter Kupfer/Aluminiumausführung
  - Beste Wärmeübertragung
  - Geringere Kältemittelfüllung
  - Höhere Leistungsdichte
  - Witterungsbeständigkeit
- Wetterschutzgehäuse
  - Einfache Nachrüstbarkeit
  - Robuste Bauart und kompakte Abmessungen
- Umfassender Anwendungsbereich
  - Kältemittel R134a, R404A/R507A, R407A, R407C, R407F und R22
  - „Low GWP“ HFO-Kältemittel und HFO-/HFKW-Gemische
  - Klima-, Normal- und Tiefkühlung

### Zusatzausstattung (vormontiert)

- Öldifferenzdruckschalter „Delta-P11“ (für pumpengeschmierte Verdichter)
- Rückschlagventil in der Druckleitung ab LH64E/4FES-3(Y)
- LH32E/.. und LH33E/.. Sammler mit Schauglas
- LH44E/.. bis LH84E/.. Sammler mit 2 Schaugläsern und Anschluss für Druckentlastungsventil
- Größere Sammler für Anlagen mit höherer Kältemittelfüllung
- Ölabscheider inkl. Rückschlagventil im Verflüssigungssatz integriert

### The special highlights

- Highly efficient ECOLINE compressors
- Particularly efficient and low sound fans with EC motor
  - Less power consumption
  - Sound-optimized air duct
- Minichannel condenser of approved copper/aluminium design
  - Best heat exchange
  - Lower refrigerant charge
  - Higher power density
  - Weather resistance
- Weather protective housing
  - Simple retrofitting
  - Robust design with compact dimensions
- Universal application range
  - Refrigerants R134a, R404A/R507A, R407A, R407C, R407F and R22
  - "Low GWP" HFO refrigerants and HFO/HFC blends
  - High, medium and low temperature

### Additional equipment (pre-mounted)

- Differential oil pressure switch "Delta-P11" (for pump lubricated compressors)
- Check valve in discharge line from LH64E/4FES-3(Y) on
- LH32E/.. and LH33E/.. receiver with sight glass
- LH44E/.. bis LH84E/.. receiver with 2 sight glasses and connection for pressure relief valve
- Larger receiver for systems with a higher refrigerant charge
- Oil separator including check valve integrated in unit

### Les caractéristiques particulières

- Compresseurs ECOLINE à haute efficacité
- Ventilateurs particulièrement efficaces et silencieux, dotés de moteur EC
  - Moins de puissance absorbé
  - Passage de l'air optimisé
- Condenseur Minichannel en conception éprouvée de cuivre/aluminium
  - Transfer optimal de la chaleur
  - Charge de fluide frigorigène plus faible
  - Densité de puissance plus haute
  - Résistance aux intempéries
- Corps protégé contre les intempéries
  - Rééquipement facile
  - Construction robuste et dimensions compactes
- Vaste champ d'applications
  - Réfrigérants R134a, R404A/R507A, R407A, R407C, R407F et R22
  - Fluides frigorigènes HFO à faible PRG et mélanges HFO/HFC
  - Climatisation et réfrigération à températures moyennes et basses

### Equipement additionnel (pre-assemblé)

- Pressostat différentiel d'huile «Delta-P11» (pour les compresseurs lubrifiés par pompe)
- Clapet de retenue dans la conduite de refoulement à partir de LH64E/4FES-3(Y)
- LH32E/.. et LH33E/.. réservoir avec voyant
- LH44E/.. à LH84E/.. réservoir avec 2 voyants et raccord pour soupape de décharge
- Réservoir plus grand pour installations avec charge de fluide frigorigène haute
- Séparateur d'huile avec clapet de retenue intégré au groupe

### Lieferumfang und Zubehör

Siehe Preisliste

### Extent of delivery and accessories

Refer to Price List

### Livraison et accessoires

Voir Tarif

### Leistungsangaben

Die angegebenen Leistungswerte (Watt) basieren auf 50 Hz und beziehen sich auf die Norm EN 13215: Sauggastemperatur 20°C mit Flüssigkeitsunterkühlung.

Die in den Leistungstabellen dokumentierte Leistungsaufnahme ( $P_e$ ) bezieht sich auf den Verdichter einschließlich der Verflüssiger-Ventilatoren.

Leistungsdaten für individuelle Eingabewerte siehe Bitzer Software.

### Performance data

All given values of the cooling capacity (Watt) are based on 50 Hz and the European standard EN 13215: suction gas temperature 20°C with liquid sub-cooling.

The power consumption ( $P_e$ ) recorded in the performance tables refers to the compressor including condenser fans.

Performance data for individual input data see BITZER Software.

### Données de puissance

Toutes les puissances indiquées (Watt) ont été déterminées à 50 Hz et se réfèrent à la norme européenne EN 13215: température de gaz aspiré 20°C avec sous-refroidissement de liquide.

La puissance absorbée ( $P_e$ ) documentée dans les tableaux de puissance se réfère au compresseur, y compris les ventilateurs des condenseurs.

Données de puissance pour des données d'entrée individuelles voir BITZER Software.

### 60 Hz-Betrieb

Siehe BITZER Software.

### 60 Hz operation

See BITZER Software.

### Fonctionnement en 60 Hz

Voir BITZER Software.

### Erläuterung der Typenbezeichnung

Beispiel

**LH 44 E** / 2GES-2 Y - 40S

Verflüssigertyp

LH 44 E / **2GES-2** Y - 40S

Verdichtertyp

LH 44 E / 2GES-2 **Y** - 40S

Kennbuchstabe für Esterölfüllung

LH 44 E / 2GES-2 Y - **40S**

Motorkennung

### Explanation of type designation

Example

**LH 44 E** / 2GES-2 Y - 40S

Condenser type

LH 44 E / **2GES-2** Y - 40S

Compressor type

LH 44 E / 2GES-2 **Y** - 40S

Identification letter for ester oil charge

LH 44 E / 2GES-2 Y - **40S**

Motor code

### Explication de la désignation des types

Exemple

**LH 44 E** / 2GES-2 Y - 40S

Désignation du condenseur

LH 44 E / **2GES-2** Y - 40S

Désignation du compresseur

LH 44 E / 2GES-2 **Y** - 40S

Codification pour charge d'huile ester

LH 44 E / 2GES-2 Y - **40S**

Code de moteur

**Leistungswerte 50 Hz**

 bezogen auf 20°C Sauggasttemperatur  
 mit Flüssigkeitsunterkühlung

**Performance data 50 Hz**

 based on 20°C suction gas temperature  
 with liquid subcooling

**Données de puissance 50 Hz**

 se référant à une température du gaz  
 d'aspiration de 20°C avec sous-refroidisse-  
 ment de liquide

Typ	Umgeb.- Temp.	Type	Ambient temp.	Type	Temp. ambiante °C	Kälteleistung Cooling capacity Puissance frigorifique			$Q_o$ [Watt]		Leistungsaufnahme Power consumption Puissance absorbée			$P_e$ [kW]	
						Verdampfungstemperatur °C			Evaporation temperature °C		Température d'évaporation °C				
						10	5	0	-5	-10	-15	-20			
LH32E/2KES-05Y	25	Q	3040	2520	2060	1660	1310	1010	750						
		P	0,77	0,72	0,67	0,62	0,58	0,54	0,49						
	32	Q	2790	2310	1890	1510	1180	900	655						
		P	0,83	0,77	0,72	0,67	0,62	0,57	0,51						
	43	Q	2440	2010	1630	1290	1000	745	530						
		P	0,93	0,86	0,80	0,74	0,67	0,61	0,54						
LH32E/2JES-07Y	25	Q	3750	3120	2560	2070	1640	1270	945						
		P	0,97	0,91	0,85	0,79	0,73	0,67	0,61						
	32	Q	3460	2870	2350	1890	1480	1130	825						
		P	1,04	0,98	0,92	0,85	0,78	0,71	0,63						
	43	Q	3020	2500	2040	1620	1260	940	670						
		P	1,17	1,09	1,01	0,93	0,85	0,76	0,66						
LH33E/2HES-1Y	25	Q	4730	3990	3330	2740	2220	1770	1370						
		P	1,17	1,10	1,04	0,97	0,91	0,84	0,77						
	32	Q	4370	3680	3060	2510	2020	1600	1230						
		P	1,27	1,20	1,12	1,04	0,96	0,89	0,80						
	43	Q	3800	3190	2640	2150	1720	1340	1010						
		P	1,44	1,34	1,24	1,14	1,04	0,94	0,84						
LH33E/2HES-2Y	25	Q	4710	3970	3310	2730	2210	1760	1370						
		P	1,17	1,10	1,04	0,98	0,92	0,86	0,79						
	32	Q	4350	3660	3050	2500	2020	1590	1230						
		P	1,27	1,19	1,12	1,05	0,97	0,90	0,82						
	43	Q	3790	3190	2640	2150	1720	1340	1010						
		P	1,42	1,32	1,23	1,14	1,05	0,95	0,85						
LH33E/2GES-2Y	25	Q	5340	4530	3800	3140	2560	2050	1600						
		P	1,39	1,30	1,22	1,14	1,07	0,99	0,91						
	32	Q	4940	4190	3510	2890	2350	1870	1450						
		P	1,51	1,41	1,31	1,22	1,13	1,03	0,94						
	43	Q	4320	3660	3050	2500	2020	1590	1210						
		P	1,69	1,56	1,44	1,32	1,21	1,09	0,97						
LH44E/2GES-2Y	25	Q	5520	4660	3900	3210	2610	2080	1630						
		P	1,36	1,28	1,21	1,14	1,07	1,00	0,92						
	32	Q	5110	4310	3600	2960	2390	1900	1470						
		P	1,48	1,39	1,30	1,22	1,13	1,05	0,96						
	43	Q	4480	3770	3130	2560	2060	1620	1230						
		P	1,66	1,55	1,44	1,33	1,22	1,10	0,99						
LH44E/2FES-2Y	25	Q	6650	5670	4780	3970	3240	2600	2040						
		P	1,69	1,57	1,46	1,35	1,24	1,13	1,02						
	32	Q	6070	5170	4340	3600	2930	2340	1820						
		P	1,84	1,70	1,57	1,45	1,32	1,20	1,07						
	43	Q	5200	4410	3700	3040	2460	1940	1480						
		P	2,05	1,89	1,73	1,57	1,42	1,27	1,12						
LH44E/2FES-3Y	25	Q	6600	5630	4750	3940	3220	2590	2030						
		P	1,79	1,66	1,54	1,43	1,33	1,22	1,12						
	32	Q	6040	5140	4320	3570	2910	2320	1800						
		P	1,93	1,79	1,66	1,53	1,41	1,28	1,16						
	43	Q	5180	4400	3680	3030	2450	1930	1470						
		P	2,14	1,97	1,81	1,66	1,51	1,36	1,20						
LH44E/2EES-2Y	25	Q	7900	6760	5690	4720	3850	3070	2390						
		P	2,19	1,99	1,80	1,62	1,46	1,31	1,16						
	32	Q	7230	6180	5200	4310	3500	2780	2150						
		P	2,35	2,12	1,91	1,72	1,53	1,36	1,20						
	43	Q	6190	5280	4440	3660	2960	2330	1780						
		P	2,56	2,30	2,05	1,83	1,61	1,41	1,22						
LH64E/2EES-3Y	25	Q	9190	7700	6380	5210	4180	3290	2540						
		P	2,04	1,93	1,82	1,71	1,59	1,47	1,35						
	32	Q	8430	7060	5830	4750	3800	2980	2280						
		P	2,24	2,10	1,96	1,82	1,68	1,54	1,39						
	43	Q	7270	6070	5000	4060	3220	2510	1890						
		P	2,52	2,33	2,15	1,96	1,78	1,61	1,43						
LH53E/2DES-2Y	25	Q	9880	8400	7050	5820	4730	3770	2930						
		P	2,49	2,28	2,08	1,88	1,70	1,53	1,36						
	32	Q	9060	7700	6450	5320	4310	3420	2650						
		P	2,72	2,47	2,23	2,01	1,80	1,60	1,41						
	43	Q	7790	6620	5530	4550	3670	2890	2210						
		P	3,02	2,72	2,44	2,17	1,92	1,69	1,46						
LH64E/2DES-3Y	25	Q	10640	8950	7440	6110	4930	3900	3020						
		P	2,43	2,28	2,13	1,98	1,83	1,69	1,54						
	32	Q	9770	8220	6820	5580	4490	3540	2720						
		P	2,67	2,48	2,30	2,12	1,94	1,76	1,59						
	43	Q	8430	7080	5870	4790	3830	2990	2280						
		P	3,00	2,76	2,52	2,29	2,07	1,85	1,65						
LH64E/2CES-3Y	25	Q	12550	10630	8890	7330	5950	4740	3700						
		P	3,04	2,81	2,60	2,39	2,19	2,00	1,81						
	32	Q	11540	9770	8160	6720	5450	4330	3350						
		P	3,33	3,07	2,81	2,57	2,33	2,10	1,89						
	43	Q	9980	8440	7050	5790	4680	3690	2840						
		P	3,74	3,41	3,10	2,79	2,50	2,23	1,97						

**Leistungswerte 50 Hz**  
bezogen auf 20°C Sauggasttemperatur  
mit Flüssigkeitsunterkühlung

**Performance data 50 Hz**  
based on 20°C suction gas temperature  
with liquid subcooling

**Données de puissance 50 Hz**  
se référant à une température du gaz  
d'aspiration de 20°C avec sous-refroidisse-  
ment de liquide

Typ Type Type	Umgeb.- Temp. Ambient temp. Temp. ambiante °C		Kälteleistung Cooling capacity Puissance frigorifique			Leistungsaufnahme Power consumption Puissance absorbée				
			$Q_o$ [Watt]			$P_e$ [kW]				
			Verdampfungstemperatur °C		Evaporation temperature °C		Température d'évaporation °C			
		10	5	0	-5	-10	-15	-20		
LH84E/2CES-4Y	25	Q	13270	11150	9270	7600	6130	4860	3770	
		P	2,79	2,63	2,47	2,31	2,14	1,97	1,79	
	32	Q	12210	10260	8510	6970	5610	4430	3420	
		P	3,11	2,90	2,69	2,49	2,28	2,07	1,87	
	43	Q	10590	8890	7370	6010	4820	3790	2900	
		P	3,54	3,26	2,99	2,72	2,46	2,21	1,96	
LH64E/4FES-3Y	25	Q	13350	11260	9370	7680	6200	4910	3800	
		P	3,27	3,00	2,75	2,51	2,28	2,06	1,86	
	32	Q	12190	10270	8540	6990	5620	4430	3410	
		P	3,54	3,23	2,94	2,66	2,40	2,15	1,91	
	43	Q	10370	8730	7230	5890	4710	3680	2790	
		P	3,89	3,52	3,18	2,84	2,53	2,23	1,95	
LH84E/4FES-5Y	25	Q	14230	11900	9820	7990	6400	5040	3880	
		P	3,03	2,82	2,62	2,43	2,23	2,04	1,85	
	32	Q	13020	10870	8960	7280	5810	4550	3490	
		P	3,32	3,07	2,83	2,60	2,36	2,13	1,91	
	43	Q	11120	9270	7620	6160	4890	3790	2870	
		P	3,70	3,39	3,09	2,80	2,51	2,23	1,96	
LH64E/4EES-4Y	25	Q	15870	13590	11490	9590	7880	6370	5050	
		P	4,34	3,93	3,56	3,22	2,91	2,61	2,34	
	32	Q	14530	12440	10520	8760	7180	5790	4570	
		P	4,70	4,24	3,83	3,44	3,08	2,75	2,44	
	43	Q	12450	10660	9000	7480	6100	4890	3820	
		P	5,20	4,67	4,18	3,72	3,30	2,91	2,55	
LH84E/4EES-6Y	25	Q	17130	14520	12160	10060	8110	6590	5200	
		P	3,94	3,64	3,36	3,09	2,85	2,58	2,34	
	32	Q	15720	13320	11150	9210	7390	6000	4710	
		P	4,33	3,98	3,64	3,33	3,02	2,72	2,44	
	43	Q	13530	11460	9570	7880	6390	5070	3940	
		P	4,87	4,44	4,02	3,63	3,25	2,90	2,56	
LH84E/4DES-5Y	25	Q	19770	16750	14000	11530	9350	7450	5810	
		P	4,82	4,39	3,99	3,61	3,26	2,93	2,62	
	32	Q	18080	15310	12790	10520	8520	6770	5260	
		P	5,23	4,74	4,29	3,86	3,46	3,08	2,72	
	43	Q	15450	13070	10900	8940	7200	5690	4380	
		P	5,78	5,21	4,68	4,17	3,69	3,24	2,82	
LH104E/4DES-7Y	25	Q	21300	17860	14780	12070	9710	7680	5960	
		P	4,73	4,42	4,12	3,82	3,53	3,24	2,96	
	32	Q	19540	16370	13540	11040	8860	6990	5400	
		P	5,18	4,81	4,45	4,09	3,74	3,41	3,08	
	43	Q	16770	14030	11580	9420	7520	5890	4510	
		P	5,79	5,33	4,87	4,43	4,00	3,59	3,19	
LH84E/4CES-6Y	25	Q	23000	19640	16550	13740	11220	9010	7100	
		P	6,11	5,52	4,98	4,49	4,03	3,61	3,21	
	32	Q	21050	17980	15140	12570	10260	8220	6460	
		P	6,58	5,93	5,34	4,79	4,27	3,80	3,35	
	43	Q	18000	15390	12950	10730	8730	6970	5440	
		P	7,21	6,48	5,80	5,16	4,57	4,02	3,50	
LH114E/4CES-9Y	25	Q	25900	21750	18050	14780	11930	9480	7390	
		P	5,68	5,28	4,90	4,53	4,17	3,82	3,47	
	32	Q	23800	19970	16560	13560	10930	8660	6740	
		P	6,25	5,78	5,32	4,88	4,45	4,04	3,64	
	43	Q	20450	17190	14240	11640	9350	7370	5690	
		P	7,05	6,46	5,89	5,34	4,81	4,30	3,82	



**Leistungswerte 50 Hz**

 bezogen auf 20°C Sauggasttemperatur  
mit Flüssigkeitsunterkühlung

**Performance data 50 Hz**

 based on 20°C suction gas temperature  
with liquid subcooling

**Données de puissance 50 Hz**

 se référant à une température du gaz  
d'aspiration de 20°C avec sous-refroidisse-  
ment de liquide

Typ	Umgeb.- Temp.	Type	Ambient temp.	Type	Temp. ambiante °C	Kälteleistung Cooling capacity Puissance frigorifique			$Q_o$	Leistungsaufnahme Power consumption Puissance absorbée			$P_e$
						Verdampfungstemperatur °C			[Watt]	Evaporation temperature °C			[kW]
						10	5	0	-5	-10	-15	-20	
LH104E/4TES-9Y	25	Q	30550	26050	21900	18120	14730	11760	9180				
		P	7,51	6,91	6,32	5,74	5,17	4,60	4,05				
	32	Q	27850	23750	19930	16460	13340	10590	8200				
		P	8,10	7,40	6,72	6,06	5,42	4,79	4,19				
	43	Q	23650	20200	16910	13890	11160	8730	6600				
		P	8,92	8,07	7,24	6,46	5,71	5,01	4,37				
LH114E/4TES-12Y	25	Q	31300	26450	22050	18150	14690	11660	9040				
		P	7,20	6,67	6,15	5,63	5,09	4,56	4,02				
	32	Q	28700	24200	20150	16530	13330	10540	8130				
		P	7,84	7,21	6,59	5,97	5,36	4,76	4,17				
	43	Q	24600	20700	17190	14050	11270	8840	6760				
		P	8,73	7,93	7,15	6,40	5,68	5,00	4,36				
LH114E/4PES-12Y	25	Q	35450	30150	25250	20800	16820	13330	10320				
		P	8,34	7,66	6,99	6,35	5,71	5,08	4,47				
	32	Q	32200	27350	22900	18800	15150	11930	9140				
		P	8,95	8,17	7,41	6,67	5,95	5,25	4,58				
	43	Q	27200	23100	19260	15720	12530	9700	7220				
		P	9,77	8,82	7,91	7,03	6,19	5,38	4,63				
LH135E/4PES-15Y	25	Q	38200	32000	26500	21600	17130	13590	10410				
		P	7,52	7,08	6,60	6,09	5,56	5,00	4,45				
	32	Q	34950	29200	24100	19570	15620	12190	9270				
		P	8,32	7,74	7,12	6,49	5,84	5,19	4,55				
	43	Q	29900	24900	20400	16490	13040	10070	7550				
		P	9,38	8,58	7,78	6,97	6,17	5,39	4,64				
LH124E/4NES-14Y	25	Q	41050	35000	29450	24350	19780	15760	12280				
		P	9,89	9,04	8,23	7,45	6,69	5,96	5,26				
	32	Q	37400	31850	26750	22100	17880	14170	10940				
		P	10,60	9,67	8,75	7,86	7,00	6,18	5,40				
	43	Q	31700	27050	22650	18580	14900	11630	8760				
		P	11,70	10,50	9,40	8,34	7,34	6,38	5,48				
LH135E/4NES-20Y	25	Q	43800	36900	30700	25150	20300	16100	12460				
		P	9,16	8,54	7,90	7,25	6,58	5,91	5,25				
	32	Q	40150	33750	28000	22950	18460	14560	11210				
		P	10,10	9,31	8,53	7,74	6,95	6,18	5,43				
	43	Q	34500	28950	23950	19520	15620	12230	9340				
		P	11,30	10,30	9,34	8,36	7,40	6,49	5,62				
LH135E/4JE-15Y	25	Q	48300	41000	34450	28500	23250	18600	14550				
		P	10,40	9,66	8,92	8,19	7,46	6,74	6,03				
	32	Q	44400	37700	31600	26100	21200	16900	13120				
		P	11,40	10,50	9,66	8,80	7,96	7,14	6,35				
	43	Q	38300	32500	27150	22350	18070	14270	10930				
		P	12,80	11,70	10,70	9,63	8,62	7,64	6,71				
LH135E/4JE-22Y	25	Q	47800	40600	34000	28100	22850	18240	14210				
		P	10,20	9,49	8,75	8,02	7,29	6,57	5,87				
	32	Q	43900	37200	31100	25650	20800	16500	12750				
		P	11,20	10,30	9,47	8,61	7,77	6,94	6,13				
	43	Q	37750	31950	26600	21850	17580	13810	10510				
		P	12,50	11,50	10,40	9,39	8,37	7,37	6,42				
LH135E/4HE-18Y	25	Q	54800	46850	39500	32900	26950	21700	17120				
		P	12,90	11,80	10,80	9,77	8,80	7,87	6,99				
	32	Q	50300	43000	36250	30150	24650	19810	15550				
		P	14,00	12,80	11,60	10,50	9,38	8,34	7,35				
	43	Q	43250	36950	31100	25850	21100	16850	13140				
		P	15,50	14,10	12,70	11,40	10,10	8,91	7,77				
LH135E/4HE-25Y	25	Q	54600	46550	39200	32500	26550	21250	16640				
		P	12,60	11,60	10,60	9,66	8,74	7,84	6,98				
	32	Q	50100	42700	35950	29750	24250	19350	15070				
		P	13,70	12,50	11,40	10,30	9,29	8,29	7,32				
	43	Q	43100	36700	30800	25450	20650	16350	12580				
		P	15,10	13,80	12,50	11,20	9,98	8,80	7,67				
LH135E/4GE-23Y	25	Q	59900	51400	43600	36400	29950	24150	19010				
		P	15,60	14,10	12,70	11,30	10,10	8,89	7,78				
	32	Q	54700	46900	39700	33150	27200	21900	17230				
		P	16,70	15,10	13,50	12,10	10,70	9,35	8,11				
	43	Q	46450	39750	33500	27850	22700	18170	14150				
		P	18,10	16,30	14,60	12,90	11,40	9,85	8,43				
LH135E/6JE-25Y	25	Q	64800	55700	47150	39350	32300	26000	20500				
		P	17,30	15,60	14,00	12,50	11,10	9,85	8,62				
	32	Q	59200	50900	43050	35850	29350	23550	18460				
		P	18,40	16,60	14,90	13,20	11,70	10,20	8,88				
	43	Q	50500	43350	36600	30400	24700	19660	15230				
		P	19,90	17,80	15,90	14,00	12,30	10,60	9,05				
LH135E/6HE-28Y	25	Q	62600	53500	44950	37150	30150	24000					
		P	19,10	17,00	15,10	13,40	11,70	10,20					
	32	Q	57200	48850	41000	33850	27400	21700					
		P	20,20	18,00	16,00	14,00	12,20	10,60					
	43	Q	56400	48850	41650	34900	28700	23100					
		P	24,30	21,70	19,30	17,00	14,80	12,80					



**Leistungswerte 50 Hz**  
bezogen auf 20°C Sauggasttemperatur  
mit Flüssigkeitsunterkühlung

**Performance data 50 Hz**  
based on 20°C suction gas temperature  
with liquid subcooling

**Données de puissance 50 Hz**  
se référant à une température du gaz  
d'aspiration de 20°C avec sous-refroidisse-  
ment de liquide

Type	Umgeb.- Temp.	Kälteleistung Cooling capacity Puissance frigorifique	$Q_o$ [Watt]			Leistungsaufnahme Power consumption Puissance absorbée			$P_e$ [kW]
			Verdampfungstemperatur °C	Evaporation temperature °C	Température d'évaporation °C				
			10	5	0	-5	-10	-15	-20

**Luftgekühlte Verflüssigungssätze  
mit Tandem-Verdichtern**

**Air-cooled condensing units  
with tandem compressors**

**Groupes de condensation à air  
avec compresseurs tandem**

LH114E/44FES-6Y	25	Q	26750	22550	18770	15390	12410	9820	7610
		P	5,87	5,33	4,83	4,35	3,90	3,46	3,05
	32	Q	24400	20600	17100	13990	11250	8870	6830
LH114E/44FES-10Y		P	6,41	5,80	5,22	4,66	4,14	3,64	3,17
	43	Q	20800	17490	14490	11800	9430	7360	5590
		P	7,11	6,38	5,69	5,03	4,40	3,80	3,24
LH114E/44FES-10Y	25	Q	26750	22550	18760	15370	12390	9810	7590
		P	5,85	5,33	4,84	4,38	3,93	3,51	3,10
	32	Q	24400	20600	17090	13980	11240	8860	6820
LH114E/44EES-8Y		P	6,36	5,77	5,21	4,68	4,17	3,68	3,22
	43	Q	20800	17500	14500	11810	9430	7360	5590
		P	7,02	6,33	5,67	5,03	4,42	3,84	3,29
LH114E/44EES-8Y	25	Q	31800	27250	23000	19200	15770	12750	10110
		P	7,99	7,19	6,45	5,78	5,15	4,57	4,02
	32	Q	29100	24950	21050	17540	14380	11580	9150
LH124E/44EES-12Y		P	8,72	7,82	6,98	6,22	5,50	4,84	4,22
	43	Q	24950	21350	18030	14980	12220	9780	7650
		P	9,73	8,67	7,69	6,78	5,94	5,16	4,44
LH124E/44DES-10Y	25	Q	33600	28600	24000	19890	16250	13070	10320
		P	7,43	6,79	6,19	5,62	5,08	4,56	4,06
	32	Q	30850	26200	22000	18190	14830	11890	9340
LH124E/44DES-10Y		P	8,19	7,44	6,74	6,08	5,44	4,84	4,27
	43	Q	26500	22500	18860	15560	12630	10060	7820
		P	9,22	8,33	7,48	6,67	5,90	5,18	4,50
LH135E/44DES-14Y	25	Q	38650	32850	27550	22750	18470	14740	11540
		P	9,23	8,31	7,47	6,68	5,95	5,27	4,63
	32	Q	35300	30000	25150	20750	16820	13390	10440
LH135E/44DES-14Y		P	10,00	9,00	8,05	7,17	6,34	5,56	4,83
	43	Q	30150	25600	21400	17610	14220	11250	8670
		P	11,10	9,89	8,79	7,75	6,78	5,87	5,02
LH135E/44CES-12Y	25	Q	41900	35200	29200	23900	19250	15250	11840
		P	8,98	8,29	7,65	7,03	6,43	5,86	5,32
	32	Q	38400	32250	26700	21850	17570	13870	10730
LH135E/44CES-12Y		P	9,86	9,05	8,29	7,56	6,85	6,18	5,54
	43	Q	32900	27600	22850	18620	14900	11680	8950
		P	11,00	10,10	9,11	8,21	7,35	6,53	5,76
LH135E/44CES-18Y	25	Q	49250	41700	34800	28700	23250	18570	14540
		P	11,40	10,40	9,49	8,64	7,83	7,06	6,33
	32	Q	45150	38200	31900	26250	21300	16970	13250
LH135E/44CES-18Y		P	12,40	11,30	10,30	9,29	8,36	7,47	6,64
	43	Q	38800	32800	27400	22500	18180	14410	11170
		P	13,90	12,60	11,30	10,10	9,02	7,96	6,97



**Leistungswerte 50 Hz**

bezogen auf 20°C Sauggasttemperatur  
mit Flüssigkeitsunterkühlung

**Performance data 50 Hz**

based on 20°C suction gas temperature  
with liquid subcooling

**Données de puissance 50 Hz**

se référant à une température du gaz  
d'aspiration de 20°C avec sous-refroidissement de liquide

Typ	Umgeb.-Temp.	Type	Ambient temp.	Type	Temp. ambiante °C	Kälteleistung Cooling capacity Puissance frigorifique						Leistungsaufnahme Power consumption Puissance absorbée											
						Q <sub>o</sub> [Watt]						P <sub>e</sub> [kW]											
						Verdampfungstemperatur °C			Evaporation temperature °C			Température d'évaporation °C											
		0	-5	-10	-15	-20	-25	-30	-35	-40	-45												
LH32E/2KES-05Y	25	Q	3240	2750	2290	1880	1520	1190	905	655	440	260	P	1,02	0,97	0,92	0,87	0,82	0,77	0,71	0,64	0,56	0,47
		P	1,02	0,97	0,92	0,87	0,82	0,77	0,71	0,64	0,56	0,47											
	32	Q	2860	2410	2010	1640	1310	1010	760	535	340	175	P	1,10	1,04	0,98	0,91	0,85	0,78	0,70	0,62	0,53	0,43
		P	1,10	1,04	0,98	0,91	0,85	0,78	0,70	0,62	0,53	0,43											
	43	Q	2290	1920	1580	1280	1000	760	545	360	200	65	P	1,22	1,14	1,06	0,97	0,89	0,79	0,69	0,59	0,47	0,34
		P	1,22	1,14	1,06	0,97	0,89	0,79	0,69	0,59	0,47	0,34											
LH32E/2JES-07Y	25	Q	4090	3500	2950	2450	2000	1250	935	670	440	P	1,40	1,32	1,24	1,15	1,07	0,98	0,89	0,80	0,70	0,59	
		P	1,40	1,32	1,24	1,15	1,07	0,98	0,89	0,80	0,70		0,59										
	32	Q	3640	3100	2610	2160	1750	1390	1070	785	540	335	P	1,51	1,41	1,31	1,21	1,11	1,01	0,90	0,79	0,67	0,55
		P	1,51	1,41	1,31	1,21	1,11	1,01	0,90	0,79	0,67	0,55											
	43	Q	2930	2490	2080	1710	1370	1060	790	555	350	175	P	1,68	1,55	1,42	1,29	1,16	1,02	0,89	0,75	0,61	0,46
		P	1,68	1,55	1,42	1,29	1,16	1,02	0,89	0,75	0,61	0,46											
LH33E/2HES-1Y	25	Q	4810	4150	3540	2970	2450	1980	1560	1190	875	600	P	1,92	1,75	1,59	1,45	1,32	1,19	1,07	0,95	0,83	0,71
		P	1,92	1,75	1,59	1,45	1,32	1,19	1,07	0,95	0,83	0,71											
	32	Q	4260	3670	3120	2610	2140	1720	1340	1000	710	460	P	2,04	1,85	1,67	1,51	1,36	1,21	1,07	0,94	0,80	0,66
		P	2,04	1,85	1,67	1,51	1,36	1,21	1,07	0,94	0,80	0,66											
	43	Q	2940	2490	2060	1670	1320	995	710	470	255	P	2,00	1,78	1,59	1,42	1,29	1,16	1,02	0,89	0,72	0,56	
		P	2,00	1,78	1,59	1,42	1,29	1,16	1,02	0,89	0,72		0,56										
LH33E/2HES-2Y	25	Q	4920	4240	3610	3020	2490	2020	1590	1220	890	610	P	1,85	1,72	1,59	1,47	1,34	1,22	1,09	0,96	0,84	0,71
		P	1,85	1,72	1,59	1,47	1,34	1,22	1,09	0,96	0,84	0,71											
	32	Q	4370	3760	3190	2670	2190	1750	1370	1020	725	470	P	1,97	1,82	1,67	1,52	1,38	1,24	1,09	0,95	0,80	0,66
		P	1,97	1,82	1,67	1,52	1,38	1,24	1,09	0,95	0,80	0,66											
	43	Q	3520	3020	2550	2120	1710	1350	1020	730	475	255	P	2,14	1,95	1,77	1,59	1,42	1,25	1,07	0,90	0,73	0,56
		P	2,14	1,95	1,77	1,59	1,42	1,25	1,07	0,90	0,73	0,56											
LH33E/2GES-2Y	25	Q	5370	4660	4000	3380	2810	2290	1820	1410	1050	735	P	2,22	2,04	1,87	1,71	1,55	1,40	1,25	1,10	0,95	0,80
		P	2,22	2,04	1,87	1,71	1,55	1,40	1,25	1,10	0,95	0,80											
	32	Q	4770	4140	3540	2980	2470	2000	1580	1210	880	595	P	2,38	2,18	1,98	1,79	1,61	1,44	1,27	1,10	0,93	0,77
		P	2,38	2,18	1,98	1,79	1,61	1,44	1,27	1,10	0,93	0,77											
	43	Q	3830	3330	2840	2390	1960	1570	1220	905	630	390	P	2,63	2,38	2,15	1,92	1,71	1,50	1,29	1,09	0,90	0,72
		P	2,63	2,38	2,15	1,92	1,71	1,50	1,29	1,09	0,90	0,72											
LH44E/2GES-2Y	25	Q	5680	4900	4170	3510	2900	2360	1870	1440	1070	745	P	2,17	2,01	1,85	1,70	1,55	1,41	1,26	1,12	0,97	0,82
		P	2,17	2,01	1,85	1,70	1,55	1,41	1,26	1,12	0,97	0,82											
	32	Q	5050	4350	3700	3100	2560	2060	1620	1230	895	605	P	2,33	2,14	1,96	1,79	1,62	1,45	1,28	1,12	0,96	0,79
		P	2,33	2,14	1,96	1,79	1,62	1,45	1,28	1,12	0,96	0,79											
	43	Q	4080	3520	2980	2490	2030	1620	1250	925	640	400	P	2,58	2,35	2,13	1,92	1,71	1,51	1,31	1,12	0,92	0,74
		P	2,58	2,35	2,13	1,92	1,71	1,51	1,31	1,12	0,92	0,74											
LH44E/2FES-2Y	25	Q	6550	5710	4900	4150	3450	2820	2240	1730	1270	880	P	2,75	2,54	2,32	2,12	1,91	1,71	1,52	1,32	1,14	0,96
		P	2,75	2,54	2,32	2,12	1,91	1,71	1,52	1,32	1,14	0,96											
	32	Q	5030	4320	3650	3020	2450	1930	1470	1060	705	P	2,70	2,46	2,22	2,02	1,81	1,61	1,41	1,21	1,01	0,81	
		P	2,70	2,46	2,22	2,02	1,81	1,61	1,41	1,21	1,01		0,81										
	43	Q	3980	3420	2890	2380	1910	1480	1100	750	455	P	2,97	2,68	2,39	2,12	1,85	1,60	1,35	1,12	0,90		
		P	2,97	2,68	2,39	2,12	1,85	1,60	1,35	1,12	0,90												
LH44E/2FES-3Y	25	Q	6530	5690	4890	4140	3440	2810	2230	1720	1270	880	P	2,75	2,52	2,30	2,09	1,89	1,70	1,51	1,33	1,15	0,98
		P	2,75	2,52	2,30	2,09	1,89	1,70	1,51	1,33	1,15	0,98											
	32	Q	5760	5020	4310	3640	3020	2450	1930	1470	1060	705	P	2,94	2,68	2,43	2,19	1,96	1,74	1,53	1,33	1,13	0,94
		P	2,94	2,68	2,43	2,19	1,96	1,74	1,53	1,33	1,13	0,94											
	43	Q	4540	3980	3420	2880	2380	1910	1480	1090	750	455	P	3,25	2,94	2,63	2,35	2,07	1,81	1,55	1,31	1,08	0,86
		P	3,25	2,94	2,63	2,35	2,07	1,81	1,55	1,31	1,08	0,86											
LH44E/2EES-2Y	25	Q	6830	5930	5060	4240	3480	2780	2150	1590	1100	P	3,01	2,71	2,43	2,16	1,90	1,66	1,44	1,22	1,02		
		P	3,01	2,71	2,43	2,16	1,90	1,66	1,44	1,22	1,02												
	32	Q	6010	5220	4460	3730	3050	2420	1860	1350	910	P	3,13	2,81	2,51	2,22	1,94	1,68	1,44	1,21	1,01		
		P	3,13	2,81	2,51	2,22	1,94	1,68	1,44	1,21	1,01												
	43	Q	4100	3490	2910	2360	1840	1380	960	590	P	2,91	2,57	2,25	1,95	1,66	1,39	1,13	0,90				
		P	2,91	2,57	2,25	1,95	1,66	1,39	1,13	0,90													
LH64E/2EES-3Y	25	Q	9760	8350	7050	5880	4820	3880	3050	2320	1700	1160	P	3,06	2,86	2,65	2,45	2,24	2,04	1,83	1,63	1,43	1,24
		P	3,06	2,86	2,65	2,45	2,24	2,04	1,83	1,63	1,43	1,24											
	32	Q	8710	7450	6290	5240	4280	3430	2680	2020	1450	965	P	3,27	3,04	2,80	2,57	2,34	2,10	1,87	1,65	1,43	1,22
		P	3,27	3,04	2,80	2,57	2,34	2,10	1,87	1,65	1,43	1,22											
	43	Q	7020	6000	5050	4190	3400	2690	2060	1510	1040	630	P	3,52	3,25	2,97	2,69	2,42	2,15	1,88	1,62	1,37	1,13
		P	3,52	3,25	2,97	2,69	2,42	2,15	1,88	1,62	1,37	1,13											
LH53E/2DES-2Y	25	Q	9970	8710	7510	6370	5310	4350	3470	2690	1990	1390	P	3,91	3,55	3,21	2,88	2,57	2,27	1,99	1,72	1,47	1,23
		P	3,91	3,55	3,21	2,88	2,57	2,27	1,99	1,72	1,47	1,23											
	32	Q	7710	6640	5640	4700	3830	3040	2340	1710	1160	P	3,74	3,37	3,01	2,67	2,34	2,03	1,74	1,47	1,21		
		P	3,74	3,37	3,01	2,67	2,34	2,03	1,74	1,47	1,21												
	43	Q	6110	5270	4460	3700	2990	2350	1760	1240	785	P	3,95	3,54	3,14	2,75	2,39	2,04	1,71	1,41	1,12		
		P	3,95	3,54	3,14	2,75	2,39	2,04	1,71	1,41	1,12												
LH64E/2DES-3Y	25	Q	11170	9610	8170	6850	5660	4580	3620	2780	2050	1430	P	3,72	3,44	3,17							

**Leistungswerte 50 Hz**  
bezogen auf 20°C Sauggasttemperatur  
mit Flüssigkeitsunterkühlung

**Performance data 50 Hz**  
based on 20°C suction gas temperature  
with liquid subcooling

**Données de puissance 50 Hz**  
se référant à une température du gaz  
d'aspiration de 20°C avec sous-refroidisse-  
ment de liquide

Typ	Umgeb.- Temp.	Type	Ambient temp.	Type	Temp. ambiante °C	Kälteleistung Cooling capacity Puissance frigorifique					Leistungsaufnahme Power consumption Puissance absorbée									
						$Q_o$ [Watt]					$P_e$ [kW]									
						Verdampfungstemperatur °C					Evaporation temperature °C					Température d'évaporation °C				
		0	-5	-10	-15	-20	-25	-30	-35	-40	-45									
LH84E/2CES-4Y	25	Q	14120	12120	10290	8620	7120	5770	4580	3540	2630	1860								
		P	4,37	4,06	3,75	3,45	3,15	2,85	2,55	2,26	1,98	1,71								
	32	Q	12630	10860	9220	7720	6370	5150	4070	3120	2300	1590								
		P	4,70	4,35	4,00	3,65	3,31	2,97	2,64	2,32	2,01	1,72								
	43	Q	10230	8800	7460	6240	5120	4110	3210	2420	1730	1140								
		P	5,13	4,72	4,30	3,90	3,49	3,10	2,71	2,35	2,00	1,67								
LH64E/4FES-3Y	25	Q	13760	11940	10220	8610	7150	5830	4660	3650	2780	2060								
		P	5,14	4,74	4,34	3,95	3,57	3,19	2,84	2,50	2,18	1,88								
	32	Q	10590	9080	7670	6370	5200	4150	3240	2470	1820									
		P	5,01	4,58	4,16	3,74	3,33	2,94	2,56	2,21	1,89									
	43	Q	8430	7260	6150	5120	4170	3330	2580	1940	1400									
		P	5,33	4,86	4,38	3,91	3,45	3,01	2,59	2,20	1,84									
LH84E/4FES-5Y	25	Q	15150	12970	10960	9140	7510	6070	4820	3740	2840	2100								
		P	4,71	4,40	4,08	3,76	3,43	3,11	2,79	2,47	2,17	1,89								
	32	Q	13490	11570	9800	8180	6730	5440	4310	3340	2520	1850								
		P	5,04	4,70	4,34	3,98	3,62	3,25	2,90	2,55	2,21	1,90								
	43	Q	10840	9330	7920	6620	5450	4390	3470	2670	1990	1430								
		P	5,45	5,06	4,65	4,23	3,81	3,40	2,99	2,59	2,21	1,85								
LH64E/4EES-4Y	25	Q	14020	12130	10330	8650	7110	5730	4510	3460	2570									
		P	6,26	5,65	5,07	4,52	4,02	3,50	3,03	2,60	2,21									
	32	Q	12410	10760	9170	7690	6320	5080	3990	3040	2240									
		P	6,58	5,93	5,31	4,71	4,14	3,60	3,10	2,63	2,21									
	43	Q	8580	7340	6160	5050	4050	3160	2370	1710										
		P	6,27	5,58	4,92	4,29	3,69	3,13	2,61	2,14										
LH84E/4EES-6Y	25	Q	17890	15430	13130	11010	9090	7380	5870	4560	3450	2520								
		P	6,16	5,68	5,20	4,73	4,26	3,81	3,37	2,94	2,54	2,17								
	32	Q	15910	13740	11700	9810	8100	6560	5210	4030	3020	2190								
		P	6,54	6,02	5,49	4,97	4,46	3,96	3,47	3,01	2,57	2,16								
	43	Q	12750	11040	9420	7900	6510	5250	4140	3160	2340	1640								
		P	7,01	6,43	5,84	5,25	4,66	4,09	3,54	3,02	2,53	2,07								
LH84E/4DES-5Y	25	Q	20300	17650	15140	12800	10660	8730	7010	5500	4200	3110								
		P	7,79	7,11	6,45	5,81	5,19	4,60	4,04	3,52	3,02	2,58								
	32	Q	15730	13500	11420	9500	7760	6220	4860	3690	2710									
		P	7,53	6,81	6,11	5,44	4,79	4,18	3,60	3,07	2,58									
	43	Q	12670	10900	9220	7670	6250	4970	3850	2890	2070									
		P	8,08	7,27	6,48	5,72	5,00	4,31	3,66	3,07	2,53									
LH104E/4DES-7Y	25	Q	22700	19430	16450	13750	11330	9190	7310	5690	4320	3180								
		P	7,37	6,86	6,35	5,84	5,32	4,82	4,32	3,84	3,38	2,95								
	32	Q	20350	17430	14750	12320	10140	8200	6500	5040	3800	2770								
		P	7,89	7,32	6,75	6,17	5,59	5,02	4,47	3,94	3,43	2,96								
	43	Q	16580	14230	12040	10040	8240	6630	5220	4010	2980	2130								
		P	8,58	7,92	7,25	6,58	5,91	5,26	4,62	4,02	3,45	2,92								
LH84E/4CES-6Y	25	Q	20100	17350	14740	12320	10130	8160	6420	4900	3600									
		P	8,72	7,84	7,00	6,21	5,46	4,76	4,10	3,50	2,95									
	32	Q	17940	15470	13130	10950	8970	7190	5620	4250	3080									
		P	9,15	8,21	7,31	6,45	5,64	4,88	4,17	3,52	2,93									
	43	Q	12490	10610	8830	7200	5730	4420	3290	2330										
		P	8,69	7,69	6,74	5,84	4,99	4,21	3,50	2,86										
LH114E/4CES-9Y	25	Q	27300	23350	19760	16510	13610	11030	8780	6820	5150	3750								
		P	9,00	8,31	7,63	6,96	6,29	5,64	5,01	4,40	3,83	3,30								
	32	Q	24500	21000	17720	14770	12130	9790	7740	5970	4470	3210								
		P	9,65	8,87	8,10	7,34	6,59	5,86	5,16	4,49	3,86	3,29								
	43	Q	20100	17220	14530	12080	9870	7910	6180	4710	3460	2420								
		P	10,50	9,63	8,72	7,83	6,96	6,12	5,31	4,55	3,85	3,22								

Daten gelten für R404A. Bei R507A ergeben sich geringfügige Abweichungen – siehe BITZER Software.

Data are valid for R404A. Slight variations have to be considered for R507A – see BITZER Software.

Données valables pour R404A. Des moindres variations peuvent être considérées pour R507A – voir BITZER Software.

Zusatzkühlung durch Verflüssiger-Ventilatoren.  
Bei Regelung der Ventilatorzahl auf ausreichende Belüftung des Verdichters achten!

Additional cooling by means of condenser fan.  
With fan speed control mind sufficient ventilation of the compressor!

Refroidissement additionnel par ventilateur du condenseur.  
Avec régulation de la vitesse du ventilateur tenir compte à ventilation suffisante du compresseur!



**Leistungswerte 50 Hz**

bezogen auf 20°C Sauggasttemperatur  
mit Flüssigkeitsunterkühlung

**Performance data 50 Hz**

based on 20°C suction gas temperature  
with liquid subcooling

**Données de puissance 50 Hz**

se référant à une température du gaz  
d'aspiration de 20°C avec sous-refroidissement de liquide

Typ	Umgeb.-Temp.	Type	Ambient temp.	Type	Temp. ambiante °C	Kälteleistung Cooling capacity Puissance frigorifique										$Q_o$ [Watt]	Leistungsaufnahme Power consumption Puissance absorbée										$P_e$ [kW]
						Verdampfungstemperatur °C					Evaporation temperature °C						Température d'évaporation °C										
						0	-5	-10	-15	-20	-25	-30	-35	-40	-45		0	-5	-10	-15	-20	-25	-30	-35	-40	-45	
LH104E/4TES-9Y	25	Q		26600	22800	19230	15950	12980	10340	8020	6010	4320															
		P		10,90	9,75	8,67	7,66	6,72	5,84	5,03	4,30	3,66															
	32	Q		23650	20250	17050	14100	11430	9050	6950	5150	3630															
		P		11,50	10,30	9,06	7,96	6,92	5,96	5,09	4,30	3,61															
43	Q			16270	13670	11250	9050	7070	5330	3840	2590																
	P			10,90	9,59	8,34	7,18	6,11	5,13	4,25	3,49																
LH114E/4TES-12Y	25	Q	32500	28000	23800	19930	16440	13310	10560	8150	6090	4360															
		P	11,30	10,30	9,32	8,36	7,45	6,58	5,76	5,00	4,29	3,67															
	32	Q	29000	24950	21200	17700	14550	11720	9240	7060	5220	3670															
		P	12,00	10,90	9,81	8,75	7,74	6,79	5,89	5,05	4,29	3,62															
43	Q	23400	20200	17120	14260	11650	9310	7230	5440	3920	2650																
	P	13,00	11,70	10,50	9,28	8,14	7,05	6,04	5,11	4,27	3,55																
LH114E/4PES-12Y	25	Q	35550	30750	26250	22000	18160	14680	11600	8900	6580	4630															
		P	13,30	12,00	10,70	9,53	8,42	7,36	6,37	5,45	4,61	3,85															
	32	Q		27250	23200	19430	15960	12830	10040	7610	5530	3790															
		P		12,50	11,20	9,87	8,65	7,50	6,42	5,42	4,51	3,69															
43	Q		21750	18500	15420	12570	9980	7670	5650	3940	2520																
	P		13,20	11,60	10,20	8,83	7,54	6,33	5,22	4,22	3,32																
LH135E/4PES-15Y	25	Q	40500	34450	28950	23950	19520	15600	12170	9230	6750	4680															
		P	12,20	11,10	10,10	9,11	8,13	7,18	6,26	5,39	4,58	3,84															
	32	Q	36150	30700	25700	21200	17170	13610	10520	7880	5660	3820															
		P	13,00	11,80	10,60	9,52	8,42	7,35	6,33	5,37	4,49	3,70															
43	Q	29300	24850	20700	16950	13600	10630	8060	5880	4060	2570																
	P	14,10	12,70	11,30	10,00	8,74	7,51	6,35	5,28	4,30	3,44																
LH124E/4NES-14Y	25	Q		35900	30750	25950	21550	17540	13980	10880	8190	5940															
		P		14,50	13,00	11,60	10,20	8,96	7,78	6,67	5,66	4,75															
	32	Q		31800	27250	23000	19030	15440	12240	9430	7010	4980															
		P		15,10	13,50	12,00	10,60	9,18	7,89	6,69	5,60	4,62															
43	Q			21750	18310	15090	12140	9500	7160	5170	3500																
	P			14,10	12,40	10,80	9,26	7,83	6,50	5,28	4,20																
LH135E/4NES-20Y	25	Q	46000	39450	33400	27900	22900	18520	14660	11300	8440	6060															
		P	14,70	13,40	12,10	10,90	9,75	8,62	7,55	6,54	5,61	4,79															
	32	Q	41100	35250	29800	24800	20300	16330	12830	9810	7250	5130															
		P	15,70	14,20	12,80	11,50	10,20	8,91	7,73	6,63	5,63	4,74															
43	Q	33400	28650	24150	20050	16330	13010	10090	7600	5490	3750																
	P	17,10	15,40	13,80	12,20	10,70	9,30	7,96	6,74	5,64	4,70																
LH135E/4JE-15Y	25	Q	50300	43600	37300	31450	26150	21300	17050	13270	9990	7170															
		P	17,20	15,70	14,20	12,80	11,50	10,20	8,97	7,81	6,73	5,71															
	32	Q		39050	33400	28100	23300	18910	15020	11580	8590	6040															
		P		16,60	15,00	13,40	11,90	10,50	9,17	7,91	6,72	5,62															
43	Q		31800	27200	22800	18800	15150	11870	8970	6460	4330																
	P		17,80	15,90	14,10	12,40	10,80	9,30	7,87	6,54	5,33																
LH135E/4JE-22Y	25	Q	49700	42900	36600	30750	25450	20650	16400	12640	9380	6590															
		P	16,60	15,10	13,70	12,30	11,00	9,79	8,61	7,47	6,40	5,39															
	32	Q	44400	38350	32650	27350	22550	18190	14320	10900	7940	5420															
		P	17,60	16,00	14,40	12,90	11,40	10,10	8,76	7,51	6,33	5,23															
43	Q	35950	31100	26400	22050	18020	14370	11090	8220	5740	3640																
	P	18,90	17,00	15,20	13,50	11,90	10,30	8,77	7,36	6,03	4,81																
LH135E/4HE-18Y	25	Q	55600	48600	41900	35600	29800	24500	19740	15510	11790	8580															
		P	21,20	19,20	17,20	15,40	13,70	12,10	10,60	9,17	7,86	6,65															
	32	Q		43400	37400	31800	26600	21800	17480	13650	10270	7370															
		P		20,20	18,10	16,10	14,30	12,50	10,90	9,32	7,91	6,62															
43	Q		30350	25800	21500	17550	13970	10750	7940	5530	3620																
	P		19,20	17,00	14,90	12,90	11,10	9,38	7,82	6,42	5,23																
LH135E/4HE-25Y	25	Q	55300	48200	41450	35100	29300	24000	19230	15020	11310	8130															
		P	20,10	18,30	16,50	14,80	13,20	11,70	10,30	8,92	7,64	6,45															
	32	Q	49250	42950	36950	31300	26050	21250	16940	13120	9760	6880															
		P	21,20	19,20	17,30	15,50	13,70	12,10	10,50	9,02	7,65	6,37															
43	Q		34700	29900	25250	20950	16970	13380	10170	7380	4980																
	P		20,40	18,20	16,20	14,20	12,40	10,60	8,99	7,47	6,08																
LH135E/4GE-23Y	25	Q		53300	46400	39800	33600	27850	22600	17940	13810	10200															
		P		23,40	20,90	18,50	16,30	14,30	1																		

**Leistungswerte 50 Hz**  
bezogen auf 20°C Sauggasttemperatur  
mit Flüssigkeitsunterkühlung

**Performance data 50 Hz**  
based on 20°C suction gas temperature  
with liquid subcooling

**Données de puissance 50 Hz**  
se référant à une température du gaz  
d'aspiration de 20°C avec sous-refroidisse-  
ment de liquide

Type	Umgeb.- Temp. Type Ambient temp. Type Temp. ambiante °C	Kälteleistung Cooling capacity Puissance frigorifique					Leistungsaufnahme Power consumption Puissance absorbée				
		$Q_o$ [Watt]					$P_e$ [kW]				
		Verdampfungstemperatur °C		Evaporation temperature °C			Température d'évaporation °C				
		0	-5	-10	-15	-20	-25	-30	-35	-40	-45

**Luftgekühlte Verflüssigungssätze  
mit Tandem-Verdichtern**

**Air-cooled condensing units  
with tandem compressors**

**Groupes de condensation à air  
avec compresseurs tandem**

LH114E/44FES-6Y	25	Q	27600	23950	20500	17250	14310	11670	9330	7300	5570	4130
		P	9,61	8,82	8,02	7,24	6,47	5,73	5,01	4,33	3,69	3,10
	32	Q		21250	18210	15370	12760	10410	8320	6490	4930	3630
LH114E/44FES-10Y	25	Q	27650	23950	20500	17270	14320	11670	9330	7300	5570	4120
		P	9,33	8,60	7,86	7,13	6,41	5,70	5,02	4,36	3,73	3,15
	32	Q	24500	21300	18230	15390	12770	10410	8320	6490	4930	3630
LH114E/44EES-8Y	25	Q	28100	24300	20700	17330	14240	11480	9040	6930	5140	
		P	11,80	10,60	9,48	8,37	7,32	6,33	5,40	4,54	3,76	
	32	Q	24900	21550	18390	15400	12660	10180	7990	6090	4480	
LH124E/44EES-12Y	25	Q	34800	30100	25700	21650	17910	14570	11620	9050	6850	5020
		P	11,90	10,90	9,89	8,91	7,95	7,02	6,13	5,27	4,46	3,71
	32	Q	30900	26750	22900	19250	15930	12940	10300	7980	6000	4350
LH124E/44DES-10Y	25	Q	34300	29550	25050	20950	17180	13830	10890	8340	6170	
		P	13,80	12,40	11,10	9,84	8,63	7,49	6,42	5,43	4,52	
	32	Q	30500	26300	22300	18630	15270	12270	9620	7320	5370	
LH135E/44DES-14Y	25	Q	44300	38050	32300	27050	22350	18160	14490	11300	8590	6320
		P	14,30	13,20	12,20	11,10	10,00	8,99	7,98	7,01	6,08	5,22
	32	Q	39650	34100	28950	24200	19980	16200	12880	10000	7550	5510
LH135E/44CES-12Y	25	Q	50800	43850	37400	31500	26100	21300	17030	13310	10090	7370
		P	18,20	16,60	15,10	13,60	12,10	10,70	9,41	8,15	6,98	5,91
	32	Q	39300	33500	28100	23250	18880	15020	11650	8750	6310	
LH135E/44CES-18Y	25	Q	50800	43850	37400	31500	26100	21300	17030	13310	10090	7370
		P	18,20	16,60	15,10	13,60	12,10	10,70	9,41	8,15	6,98	5,91
	32	Q	45500	39300	33500	28100	23250	18880	15020	11650	8750	6310
	43	Q	37000	32000	27300	22900	18850	15210	11990	9170	6770	4770
		P	19,40	17,60	15,90	14,30	12,70	11,10	9,69	8,31	7,04	5,88
	43	Q	37000	32000	27300	22900	18850	15210	11990	9170	6770	4770
	P	20,90	19,00	17,00	15,20	13,30	11,60	9,96	8,42	7,00	5,73	

Daten gelten für R404A. Bei R507A ergeben sich geringfügige Abweichungen – siehe BITZER Software.

Data are valid for R404A. Slight variations have to be considered for R507A – see BITZER Software.

Données valables pour R404A. Des moindres variations peuvent être considérées pour R507A – voir BITZER Software.

Zusatzkühlung durch Verflüssiger-Ventilatoren.  
Bei Regelung der Ventilatorzahl auf ausreichende Belüftung des Verdichters achten!

Additional cooling by means of condenser fan.  
With fan speed control mind sufficient ventilation of the compressor!

Refroidissement additionnel par ventilateur du condenseur.  
Avec régulation de la vitesse du ventilateur tenir compte à ventilation suffisante du compresseur!

Vorläufige Daten

Tentative data

Valeurs provisoires





**Leistungswerte 50 Hz**

bezogen auf 20°C Sauggasttemperatur  
mit Flüssigkeitsunterkühlung

**Performance data 50 Hz**

based on 20°C suction gas temperature  
with liquid subcooling

**Données de puissance 50 Hz**

se référant à une température du gaz  
d'aspiration de 20°C avec sous-refroidissement de liquide

Typ	Umgeb.-Temp.	Type	Ambient temp.	Type	Temp. ambiante °C	Kälteleistung Cooling capacity Puissance frigorifique					Leistungsaufnahme Power consumption Puissance absorbée				
						$Q_o$ [Watt]					$P_e$ [kW]				
						Verdampfungstemperatur °C					Evaporation temperature °C				
					0	-5	-10	-15	-20	-25	-30	-35	-40		
LH32E/2KES-05Y	25	Q	3210	2660	2170	1740	1370	1050	775	545					
		P	1,03	0,96	0,88	0,80	0,72	0,64	0,57	0,49					
	32	Q	2900	2390	1940	1550	1210	910	660	450					
		P	1,10	1,01	0,92	0,83	0,74	0,65	0,56	0,48					
	43	Q	2420	1980	1590	1250	950	695	480						
		P	1,19	1,07	0,96	0,85	0,75	0,64	0,54						
LH32E/2JES-07Y	25	Q	4040	3380	2780	2260	1800	1400	1060	765	520				
		P	1,38	1,27	1,15	1,04	0,94	0,83	0,73	0,64	0,55				
	32	Q	3660	3050	2510	2020	1600	1230	920	650	430				
		P	1,48	1,34	1,22	1,09	0,97	0,85	0,74	0,63	0,54				
	43	Q	3080	2550	2080	1660	1290	975	705	475					
		P	1,60	1,44	1,29	1,14	1,00	0,86	0,73	0,60					
LH33E/2HES-1Y	25	Q	4870	4110	3420	2800	2250	1770	1350	995	695				
		P	1,79	1,62	1,46	1,30	1,16	1,02	0,89	0,77	0,66				
	32	Q	4420	3720	3080	2510	2010	1560	1180	860	585				
		P	1,91	1,72	1,54	1,37	1,20	1,05	0,91	0,77	0,65				
	43	Q			2570	2070	1640	1260	930	650	425				
		P			1,64	1,44	1,25	1,07	0,91	0,75	0,61				
LH33E/2HES-2Y	25	Q	4880	4110	3420	2800	2250	1770	1350	995	695				
		P	1,75	1,59	1,44	1,30	1,16	1,03	0,91	0,79	0,68				
	32	Q	4430	3720	3080	2510	2010	1560	1180	860	585				
		P	1,87	1,69	1,52	1,36	1,21	1,06	0,92	0,79	0,67				
	43	Q		3120	2570	2070	1640	1260	930	650	420				
		P		1,81	1,61	1,43	1,25	1,08	0,92	0,77	0,63				
LH33E/2GES-2Y	25	Q	5500	4660	3900	3210	2590	2050	1580	1170	830				
		P	2,12	1,90	1,71	1,52	1,35	1,19	1,04	0,90	0,77				
	32	Q	4990	4220	3520	2890	2320	1820	1390	1020	710				
		P	2,26	2,02	1,80	1,59	1,40	1,22	1,06	0,90	0,76				
	43	Q			2930	2390	1900	1470	1100	790	525				
		P			1,92	1,68	1,46	1,26	1,06	0,89	0,73				
LH44E/2GES-2Y	25	Q	5750	4850	4040	3310	2660	2100	1610	1190	840				
		P	2,07	1,87	1,69	1,52	1,36	1,20	1,05	0,92	0,79				
	32	Q	5230	4400	3650	2980	2380	1870	1420	1040	720				
		P	2,22	1,99	1,79	1,60	1,41	1,24	1,08	0,92	0,78				
	43	Q		3690	3050	2470	1960	1510	1130	805	535				
		P		2,16	1,92	1,69	1,48	1,27	1,09	0,91	0,75				
LH44E/2FES-2Y	25	Q	6810	5800	4870	4020	3250	2580	2000	1490	1060				
		P	2,81	2,48	2,19	1,93	1,70	1,48	1,28	1,10	0,94				
	32	Q		5250	4390	3610	2920	2300	1760	1300	910				
		P		2,65	2,32	2,03	1,77	1,53	1,31	1,11	0,93				
	43	Q			3660	2990	2400	1870	1410	1020	690				
		P			2,49	2,15	1,85	1,58	1,33	1,10	0,90				
LH44E/2FES-3Y	25	Q	6840	5810	4870	4020	3250	2580	2000	1490	1060				
		P	2,70	2,42	2,16	1,92	1,70	1,49	1,29	1,11	0,94				
	32	Q	6200	5260	4400	3620	2920	2300	1760	1300	910				
		P	2,87	2,56	2,28	2,01	1,77	1,53	1,32	1,12	0,94				
	43	Q			3670	3000	2400	1870	1410	1020	690				
		P			2,43	2,13	1,84	1,58	1,33	1,11	0,90				
LH44E/2EES-2Y	25	Q		6380	5350	4400	3550	2800	2130	1560	1080				
		P		2,72	2,40	2,11	1,83	1,58	1,35	1,13	0,94				
	32	Q		5730	4790	3920	3140	2450	1840	1320	885				
		P		2,84	2,49	2,17	1,88	1,60	1,34	1,11	0,90				
	43	Q			3190	2520	1920	1410	1020	700	460				
		P			2,24	1,90	1,59	1,30	1,04	0,80					
LH64E/2EES-3Y	25	Q	8990	7490	6150	4980	3950	3070	2310	1670	1130				
		P	2,85	2,63	2,41	2,19	1,97	1,76	1,55	1,35	1,13				
	32	Q	8160	6770	5540	4450	3510	2690	2000	1420	960				
		P	3,05	2,79	2,54	2,29	2,04	1,79	1,56	1,34	1,13				
	43	Q	6860	5650	4580	3640	2820	2120	1530	1040	700				
		P	3,31	2,99	2,69	2,39	2,09	1,81	1,53	1,28	1,03				
LH53E/2DES-2Y	25	Q	9490	8030	6700	5500	4430	3480	2660	1960	1370				
		P	3,59	3,20	2,84	2,50	2,19	1,89	1,61	1,36	1,13	0,94			
	32	Q		7240	6020	4920	3930	3070	2320	1680	1140				
		P		3,38	2,98	2,61	2,26	1,93	1,63	1,35	1,10	0,91			
	43	Q			4970	4030	3180	2440	1800	1260	810				
		P			3,15	2,72	2,32	1,95	1,60	1,29	1,01				
LH64E/2DES-3Y	25	Q	10380	8690	7180	5840	4660	3640	2770	2020	1400				
		P	3,44	3,15	2,86	2,58	2,31	2,04	1,79	1,55	1,33	1,13			
	32	Q	9420	7860	6470	5230	4150	3210	2410	1730	1170				
		P	3,68	3,34	3,02	2,70	2,39	2,09	1,81	1,54	1,30	1,13			
	43	Q	7920	6570	5370	4300	3370	2560	1880	1300	835				
		P	4,00	3,59	3,21	2,83	2,47	2,12	1,79	1,49	1,21	1,03			
LH64E/2CES-3Y	25	Q	12190	10280	8550	7010	5640	4450	3420	2540	1800				
		P	4,39	3,96	3,56	3,18	2,81	2,47	2,15	1,86	1,59	1,33			
	32	Q	11060	9310	7720	6300	5050	3960	3010	2210	1550				
		P	4,70	4,22	3,76	3,33	2,93	2,55	2,20	1,87	1,58	1,33			
	43	Q			6440	5220	4150	3210	2400	1720	1160				
		P			4,03	3,53	3,06	2,62	2,22	1,85	1,52	1,33			

**Leistungswerte 50 Hz**

bezogen auf 20°C Sauggasttemperatur mit Flüssigkeitsunterkühlung

**Performance data 50 Hz**

based on 20°C suction gas temperature with liquid subcooling

**Données de puissance 50 Hz**

se référant à une température du gaz d'aspiration de 20°C avec sous-refroidissement de liquide

Typ	Umgeb.-Temp.	Type	Ambient temp.	Type	Temp. ambiante °C	Kälteleistung Cooling capacity Puissance frigorifique					Leistungsaufnahme Power consumption Puissance absorbée				
						$Q_o$ [Watt]					$P_e$ [kW]				
						Verdampfungstemperatur °C		Evaporation temperature °C			Température d'évaporation °C				
		0	-5	-10	-15	-20	-25	-30	-35	-40					
LH84E/2CES-4Y	25	Q	13050	10910	9010	7330	5870	4600	3520	2600	1840				
		P	4,04	3,71	3,39	3,06	2,75	2,44	2,14	1,86	1,60				
	32	Q	11880	9910	8150	6610	5260	4090	3100	2270	1580				
		P	4,37	3,98	3,60	3,23	2,87	2,52	2,18	1,87	1,59				
	43	Q	10050	8350	6830	5490	4320	3320	2470	1770	1190				
		P	4,80	4,34	3,88	3,44	3,01	2,60	2,21	1,86	1,53				
LH64E/4FES-3Y	25	Q	13220	11180	9340	7670	6200	4910	3790	2830	2020				
		P	4,88	4,40	3,94	3,50	3,09	2,71	2,36	2,03	1,75				
	32	Q		10120	8430	6900	5550	4360	3340	2470	1740				
		P		4,67	4,17	3,69	3,24	2,81	2,42	2,06	1,75				
	43	Q			7030	5720	4560	3540	2670	1940	1320				
		P			4,45	3,91	3,40	2,92	2,47	2,07	1,71				
LH84E/4FES-5Y	25	Q	14140	11830	9780	7960	6370	4990	3810	2810	1980				
		P	4,42	4,05	3,68	3,31	2,96	2,62	2,29	1,98	1,70				
	32	Q	12840	10720	8820	7150	5680	4420	3340	2430	1680				
		P	4,74	4,32	3,91	3,49	3,09	2,71	2,34	2,00	1,69				
	43	Q	10820	8990	7350	5900	4640	3560	2640	1870	1240				
		P	5,15	4,67	4,18	3,71	3,25	2,80	2,37	1,98	1,63				
LH64E/4EES-4Y	25	Q	15340	13070	10970	9050	7330	5810	4480	3330	2360				
		P	6,27	5,57	4,92	4,31	3,74	3,22	2,74	2,32	1,94				
	32	Q		11770	9850	8100	6520	5130	3910	2870	2000				
		P		5,86	5,16	4,50	3,88	3,31	2,79	2,33	1,92				
	43	Q				6640	5300	4110	3080	2200	1460				
		P				4,69	4,01	3,38	2,80	2,28	1,82				
LH84E/4EES-6Y	25	Q	16880	14210	11800	9640	7740	6090	4660	3440	2420				
		P	5,73	5,18	4,64	4,13	3,64	3,18	2,75	2,35	1,98				
	32	Q	15290	12840	10620	8640	6900	5380	4070	2970	2050				
		P	6,11	5,50	4,91	4,34	3,80	3,28	2,80	2,36	1,96				
	43	Q		10720	8820	7110	5620	4320	3200	2270	1500				
		P		5,89	5,22	4,58	3,96	3,38	2,83	2,32	1,87				
LH84E/4DES-5Y	25	Q	19010	16080	13410	11000	8860	6980	5350	3960	2780				
		P	6,98	6,24	5,54	4,89	4,28	3,71	3,17	2,68	2,24				
	32	Q		14510	12060	9840	7880	6160	4670	3410	2350				
		P		6,58	5,82	5,10	4,42	3,79	3,21	2,67	2,19				
	43	Q			9970	8080	6400	4920	3660	2590	1710				
		P			6,14	5,32	4,55	3,84	3,18	2,58	2,05				
LH104E/4DES-7Y	25	Q	20800	17410	14370	11680	9330	7300	5560	4080	2850				
		P	6,72	6,16	5,60	5,06	4,53	4,02	3,53	3,06	2,63				
	32	Q	18890	15750	12950	10470	8310	6450	4850	3510	2410				
		P	7,18	6,54	5,91	5,29	4,69	4,12	3,57	3,06	2,59				
	43	Q	15880	13180	10760	8630	6760	5160	3800	2670	1750				
		P	7,78	7,02	6,28	5,55	4,85	4,19	3,56	2,98	2,46				
LH84E/4CES-6Y	25	Q	18790		15810	13090	10640	8470	6570	4930	3550				
		P	7,83		6,93	6,09	5,31	4,59	3,94	3,34	2,80				
	32	Q	16970	14250		11750	9510	7520	5790	4300	3050				
		P	8,24	7,26		6,35	5,50	4,72	4,01	3,36	2,78				
	43	Q				9710	7800	6100	4630	3370	2320				
		P				6,66	5,71	4,84	4,04	3,33	2,70				
LH114E/4CES-9Y	25	Q	25350	21250	17610	14370	11540	9080	6970	5180	3690				
		P	8,27	7,53	6,82	6,14	5,47	4,84	4,23	3,67	3,15				
	32	Q	23050	19290	15920	12940	10330	8080	6150	4520	3170				
		P	8,89	8,05	7,24	6,46	5,71	5,00	4,32	3,70	3,14				
	43	Q	19440	16220	13320	10760	8510	6570	4920	3550	2420				
		P	9,73	8,74	7,78	6,86	5,99	5,16	4,39	3,68	3,06				

Zusatzkühlung durch Verflüssiger-Ventilatoren.  
Bei Regelung der Ventilatorzahl auf ausreichende Belüftung des Verdichters achten!

Additional cooling by means of condenser fans.  
With fan speed control mind sufficient ventilation of the compressor!

Refroidissement additionnel par ventilateurs du condenseur.  
Avec régulation de la vitesse du ventilateur tenir compte à ventilation suffisante du compresseur!

Vorläufige Daten

Tentative data

Valeurs provisoires





**Leistungswerte 50 Hz**  
bezogen auf 20°C Sauggasttemperatur  
mit Flüssigkeitsunterkühlung

**Performance data 50 Hz**  
based on 20°C suction gas temperature  
with liquid subcooling

**Données de puissance 50 Hz**  
se référant à une température du gaz  
d'aspiration de 20°C avec sous-refroidisse-  
ment de liquide

Type	Umgeb.-Temp.	Kälteleistung Cooling capacity Puissance frigorifique				Leistungsaufnahme Power consumption Puissance absorbée							
		$Q_o$ [Watt]				$P_e$ [kW]							
Type	Ambient temp.	Verdampfungstemperatur °C				Evaporation temperature °C				Température d'évaporation °C			
Type	Temp. ambiante °C	0	-5	-10	-15	-20	-25	-30	-35	-40			

**Luftgekühlte Verflüssigungssätze mit Tandem-Verdichtern**

**Air-cooled condensing units with tandem compressors**

**Groupes de condensation à air avec compresseurs tandem**

LH114E/44FES-6Y	25	Q	26500	22400	18700	15370	12410	9820	7580	5660	4050	
		P	9,08	8,12	7,21	6,34	5,52	4,76	4,05	3,41	2,83	
	32	Q		20300	16880	13820	11110	8730	6680	4940	3480	
LH114E/44FES-10Y		P		8,67	7,67	6,72	5,81	4,96	4,18	3,47	2,84	
	43	Q		14070	11450	9130	7100	5350	3870	2650		
		P		8,23	7,16	6,14	5,18	4,29	3,48	2,77		
LH114E/44FES-10Y	25	Q	26300	22200	18490	15160	12210	9620	7380	5480	3870	
		P	8,71	7,84	6,99	6,17	5,39	4,66	3,98	3,34	2,77	
	32	Q	23800	20050	16650	13590	10880	8510	6470	4740	3290	
LH114E/44EES-8Y		P		9,26	8,32	7,39	6,50	5,64	4,83	4,07	3,37	2,74
	43	Q		16750	13830	11200	8870	6850	5110	3640	2430	
		P		8,89	7,86	6,86	5,90	4,98	4,12	3,32	2,61	
LH114E/44EES-8Y	25	Q	30750	26200	22000	18140	14690	11630	8970	6670	4720	
		P	11,90	10,50	9,16	7,94	6,81	5,78	4,83	3,98	3,22	
	32	Q		23600	19740	16220	13060	10270	7840	5750	3990	
LH124E/44EES-12Y		P		11,10	9,65	8,33	7,10	5,96	4,93	3,99	3,17	
	43	Q			13310	10610	8230	6160	4400	2930		
		P			8,72	7,37	6,10	4,94	3,89	2,98		
LH124E/44DES-10Y	25	Q	33000	27850	23200	19000	15280	12030	9220	6830	4810	
		P	11,00	9,86	8,75	7,70	6,69	5,75	4,87	4,07	3,34	
	32	Q	29900	25150	20850	17020	13610	10630	8070	5890	4070	
LH124E/44DES-10Y		P		11,70	10,50	9,27	8,11	7,00	5,95	4,98	4,09	3,29
	43	Q		21000	17300	14000	11070	8530	6340	4500	2980	
		P		11,20	9,86	8,56	7,31	6,12	5,02	4,01	3,11	
LH124E/44DES-10Y	25	Q	37000	31400	26300	21600	17450	13770	10580	7840	5520	
		P	13,60	12,00	10,60	9,23	7,98	6,81	5,73	4,74	3,85	
	32	Q		28300	23600	19330	15510	12150	9230	6750	4650	
LH135E/44DES-14Y		P		12,70	11,10	9,63	8,25	6,97	5,78	4,71	3,75	
	43	Q			19500	15850	12580	9710	7230	5130	3390	
		P			11,70	10,00	8,49	7,05	5,72	4,52	3,47	
LH135E/44DES-14Y	25	Q	40800	34200	28300	23050	18450	14450	11020	8100	5670	
		P	13,00	11,80	10,60	9,50	8,41	7,37	6,37	5,44	4,58	
	32	Q	37000	30900	25500	20650	16420	12760	9620	6980	4790	
LH135E/44CES-12Y		P		13,90	12,50	11,20	9,95	8,73	7,56	6,45	5,42	4,48
	43	Q	31050	25850	21150	17000	13360	10210	7540	5310	3480	
		P	15,00	13,40	11,90	10,40	9,03	7,68	6,42	5,26	4,21	
LH135E/44CES-12Y	25	Q	47750	40400	33650	27650	22300	17630	13590	10150	7260	
		P	16,70	15,00	13,40	11,90	10,40	9,08	7,82	6,66	5,61	
	32	Q	43300	36550	30400	24850	19960	15680	11990	8860	6240	
LH135E/44CES-18Y		P		17,80	15,90	14,10	12,40	10,90	9,37	7,98	6,71	5,57
	43	Q			25350	20600	16410	12740	9600	6950	4750	
		P			15,10	13,20	11,30	9,65	8,09	6,67	5,42	
LH135E/44CES-18Y	25	Q	47750	40400	33650	27650	22300	17630	13590	10150	7260	
		P	16,70	15,00	13,40	11,90	10,40	9,08	7,82	6,66	5,61	
	32	Q	43300	36550	30400	24850	19960	15680	11990	8860	6240	
LH135E/44CES-18Y		P		17,80	15,90	14,10	12,40	10,90	9,37	7,98	6,71	5,57
	43	Q			30600	25350	20600	16410	12740	9600	6950	4750
		P			17,10	15,10	13,20	11,30	9,65	8,09	6,67	5,42

Zusatzkühlung durch Verflüssiger-Ventilatoren.  
Bei Regelung der Ventilatorzahl auf ausreichende Belüftung des Verdichters achten!

Additional cooling by means of condenser fans.  
With fan speed control mind sufficient ventilation of the compressor!

Refroidissement additionnel par ventilateurs du condenseur.  
Avec régulation de la vitesse du ventilateur tenir compte à ventilation suffisante du compresseur!

Vorläufige Daten

Tentative data

Valeurs provisoires



**Leistungswerte 50 Hz**

bezogen auf 20°C Sauggasttemperatur  
mit Flüssigkeitsunterkühlung

**Performance data 50 Hz**

based on 20°C suction gas temperature  
with liquid subcooling

**Données de puissance 50 Hz**

se référant à une température du gaz  
d'aspiration de 20°C avec sous-refroidissement de liquide

Typ	Umgeb.-Temp.	Type	Ambient temp.	Type	Temp. ambiante °C	Kälteleistung Cooling capacity Puissance frigorifique					Leistungsaufnahme Power consumption Puissance absorbée				
						$Q_o$ [Watt]					$P_e$ [kW]				
						Verdampfungstemperatur °C					Evaporation temperature °C				
					0	-5	-10	-15	-20	-25	-30	-35	-40		
LH32E/2KES-05Y	25	Q	3370	2790	2280	1840	1450	1110	825	585					
		P	1,09	1,01	0,92	0,84	0,76	0,67	0,59	0,51					
	32	Q	3060	2530	2050	1640	1280	970	705	485					
		P	1,17	1,07	0,97	0,87	0,78	0,68	0,59	0,50					
	43	Q	2580	2110	1700	1330	1020	750	520	330					
		P	1,26	1,14	1,02	0,90	0,79	0,67	0,57	0,46					
LH32E/2JES-07Y	25	Q	4240	3550	2930	2380	1900	1480	1120	815	560				
		P	1,47	1,34	1,22	1,10	0,99	0,87	0,77	0,67	0,57				
	32	Q	3860	3220	2650	2140	1700	1310	980	700	465				
		P	1,57	1,43	1,29	1,15	1,02	0,89	0,77	0,66	0,56				
	43	Q	3270	2710	2210	1770	1380	1040	755	515	320				
		P	1,71	1,53	1,37	1,21	1,05	0,91	0,77	0,63	0,51				
LH33E/2HES-1Y	25	Q	5110	4310	3590	2940	2370	1860	1430	1060	745				
		P	1,91	1,72	1,55	1,38	1,23	1,08	0,94	0,81	0,69				
	32	Q	4650	3920	3250	2650	2120	1660	1260	915	630				
		P	2,05	1,83	1,64	1,45	1,27	1,11	0,95	0,81	0,68				
	43	Q			2730	2210	1750	1340	995	700	460				
		P			1,75	1,53	1,33	1,14	0,96	0,79	0,64				
LH33E/2HES-2Y	25	Q	5120	4320	3590	2940	2370	1860	1430	1060	740				
		P	1,87	1,69	1,53	1,37	1,23	1,09	0,95	0,82	0,71				
	32	Q	4660	3930	3260	2650	2120	1660	1260	915	630				
		P	2,00	1,80	1,61	1,44	1,27	1,12	0,97	0,83	0,70				
	43	Q		3310	2730	2210	1750	1340	995	700	455				
		P		1,93	1,72	1,51	1,32	1,14	0,97	0,81	0,66				
LH33E/2GES-2Y	25	Q	5760	4890	4090	3370	2730	2160	1670	1250	885				
		P	2,28	2,04	1,82	1,62	1,43	1,25	1,09	0,94	0,81				
	32	Q	5240	4450	3710	3050	2450	1930	1480	1090	760				
		P	2,44	2,16	1,92	1,69	1,49	1,29	1,11	0,95	0,80				
	43	Q			3120	2540	2030	1570	1180	845	565				
		P			2,05	1,79	1,55	1,33	1,12	0,93	0,76				
LH44E/2GES-2Y	25	Q	6030	5090	4240	3480	2800	2210	1700	1270	900				
		P	2,22	2,00	1,80	1,61	1,43	1,27	1,11	0,96	0,83				
	32	Q	5500	4640	3850	3150	2520	1980	1510	1110	770				
		P	2,38	2,13	1,90	1,69	1,49	1,31	1,13	0,97	0,82				
	43	Q		3920	3240	2630	2090	1610	1210	860	575				
		P		2,31	2,04	1,80	1,56	1,35	1,15	0,96	0,78				
LH44E/2FES-2Y	25	Q	7130	6080	5110	4220	3420	2720	2110	1580	1130				
		P	3,07	2,68	2,35	2,06	1,80	1,57	1,35	1,16	0,98				
	32	Q		5520	4630	3810	3080	2430	1870	1380	975				
		P		2,87	2,50	2,17	1,88	1,62	1,38	1,17	0,98				
	43	Q				3180	2550	1990	1500	1090	740				
		P				2,31	1,97	1,67	1,40	1,16	0,94				
LH44E/2FES-3Y	25	Q	7160	6090	5110	4220	3430	2720	2110	1580	1130				
		P	2,90	2,59	2,31	2,04	1,80	1,57	1,36	1,17	0,99				
	32	Q	6520	5540	4640	3820	3080	2430	1870	1380	975				
		P	3,09	2,75	2,43	2,14	1,87	1,62	1,39	1,18	0,98				
	43	Q				3190	2550	1990	1500	1090	740				
		P				2,27	1,96	1,68	1,41	1,17	0,95				
LH44E/2EES-2Y	25	Q		6690	5620	4640	3750	2960	2260	1660	1150				
		P		2,92	2,57	2,24	1,95	1,67	1,42	1,19	0,99				
	32	Q		6040	5050	4150	3330	2600	1970	1420	955				
		P		3,05	2,67	2,32	2,00	1,70	1,42	1,17	0,95				
	43	Q				3390	2690	2060	1510	1040	645				
		P				2,39	2,03	1,69	1,38	1,10	0,85				
LH64E/2EES-3Y	25	Q	9430	7870	6470	5250	4170	3250	2450	1780					
		P	3,02	2,78	2,54	2,31	2,07	1,84	1,62	1,41					
	32	Q	8600	7150	5860	4720	3730	2870	2140	1520					
		P	3,24	2,96	2,68	2,41	2,14	1,89	1,64	1,40					
	43	Q	7290	6020	4890	3900	3030	2280	1650	1120					
		P	3,52	3,18	2,85	2,52	2,21	1,90	1,61	1,34					
LH53E/2DES-2Y	25	Q	9940	8430	7040	5790	4670	3680	2820	2080	1460				
		P	3,88	3,44	3,04	2,67	2,32	2,00	1,71	1,44	1,19				
	32	Q		7630	6360	5200	4170	3260	2470	1800	1230				
		P		3,64	3,19	2,79	2,41	2,05	1,72	1,43	1,16				
	43	Q			5290	4290	3400	2610	1930	1350	870				
		P			3,38	2,91	2,48	2,08	1,71	1,37	1,06				
LH64E/2DES-3Y	25	Q	10890	9130	7550	6150	4920	3850	2930	2150	1500				
		P	3,67	3,34	3,03	2,72	2,43	2,15	1,88	1,62	1,39				
	32	Q	9930	8300	6830	5540	4400	3420	2570	1860	1260				
		P	3,93	3,56	3,20	2,85	2,52	2,20	1,90	1,62	1,36				
	43	Q	8410	7000	5720	4590	3600	2740	2010	1400	900				
		P	4,28	3,83	3,41	3,00	2,61	2,24	1,89	1,57	1,27				
LH64E/2CES-3Y	25	Q	12780	10790	8990	7380	5950	4700	3620	2700	1920				
		P	4,71	4,23	3,79	3,37	2,98	2,61	2,27	1,95	1,67				
	32	Q	11650	9820	8150	6660	5350	4190	3200	2360	1650				
		P	5,06	4,52	4,01	3,55	3,11	2,70	2,32	1,97	1,66				
	43	Q			6850	5560	4420	3420	2570	1850	1250				
		P			4,30	3,76	3,25	2,78	2,35	1,95	1,60				

**Leistungswerte 50 Hz**  
bezogen auf 20°C Sauggasttemperatur  
mit Flüssigkeitsunterkühlung

**Performance data 50 Hz**  
based on 20°C suction gas temperature  
with liquid subcooling

**Données de puissance 50 Hz**  
se référant à une température du gaz  
d'aspiration de 20°C avec sous-refroidisse-  
ment de liquide

Typ	Umgeb.- Temp.	Type	Ambient temp.	Type	Temp. ambiante °C	Kälteleistung Cooling capacity Puissance frigorifique					Leistungsaufnahme Power consumption Puissance absorbée				
						$Q_o$ [Watt]					$P_e$ [kW]				
						Verdampfungstemperatur °C		Evaporation temperature °C			Température d'évaporation °C				
		0	-5	-10	-15	-20	-25	-30	-35	-40					
LH84E/2CES-4Y	25	Q	13690	11460	9470	7720	6190	4860	3720	2760	1960				
		P	4,31	3,94	3,59	3,24	2,90	2,56	2,25	1,95	1,67				
	32	Q	12520	10460	8610	6990	5570	4340	3300	2420	1690				
		P	4,66	4,24	3,82	3,42	3,03	2,66	2,30	1,97	1,66				
	43	Q	10680	8880	7270	5850	4620	3550	2650	1890	1270				
		P	5,13	4,62	4,13	3,65	3,19	2,75	2,34	1,95	1,61				
LH64E/4FES-3Y	25	Q	13740	11620	9690	7950	6410	5070	3900	2900	2060				
		P	5,16	4,63	4,13	3,66	3,21	2,80	2,42	2,08	1,77				
	32	Q	13540	10540	8760	7160	5740	4500	3430	2520	1760				
		P	4,91	4,36	3,84	3,35	2,90	2,48	2,09	1,75	1,45				
	43	Q	11490	9560	7820	6290	4950	3800	2830	2010	1350				
		P	5,49	4,97	4,45	3,93	3,44	2,96	2,51	2,09	1,71				
LH84E/4FES-5Y	25	Q	14840	12430	10280	8370	6710	5260	4030	2980	2110				
		P	4,71	4,30	3,90	3,50	3,12	2,75	2,41	2,08	1,78				
	32	Q	13540	11310	9310	7550	6010	4680	3550	2590	1800				
		P	5,05	4,60	4,14	3,70	3,27	2,86	2,46	2,10	1,77				
	43	Q	11490	9560	7820	6290	4950	3800	2830	2010	1350				
		P	5,49	4,97	4,45	3,93	3,44	2,96	2,51	2,09	1,71				
LH64E/4EES-4Y	25	Q	13700	11510	9510	7710	6120	4730	3530	2510	1800				
		P	6,00	5,27	4,60	4,00	3,48	3,02	2,61	2,21	1,84				
	32	Q	12390	10380	8540	6890	5430	4150	3060	2140	1500				
		P	6,31	5,53	4,81	4,14	3,52	2,96	2,46	2,02	1,61				
	43	Q	10590	8600	7050	5640	4380	3290	2360	1580	1100				
		P	5,01	4,28	3,60	2,97	2,41	1,92	1,45	1,00	0,60				
LH84E/4EES-6Y	25	Q	17710	14910	12390	10140	8150	6420	4920	3650	2580				
		P	6,14	5,53	4,94	4,39	3,86	3,36	2,90	2,47	2,08				
	32	Q	16110	13540	11210	9130	7290	5700	4330	3160	2200				
		P	6,55	5,88	5,24	4,62	4,03	3,48	2,96	2,44	2,06				
	43	Q	11390	9380	7580	5990	4610	3430	2440	1630	1100				
		P	6,30	5,57	4,88	4,21	3,58	2,99	2,45	1,97	1,45				
LH84E/4DES-5Y	25	Q	19930	16880	14080	11570	9330	7360	5650	4200	2970				
		P	7,52	6,69	5,93	5,21	4,55	3,93	3,36	2,83	2,36				
	32	Q	15290	12720	10390	8330	6520	4960	3630	2520	1700				
		P	7,07	6,23	5,44	4,71	4,03	3,40	2,82	2,31	1,80				
	43	Q	10590	8600	7050	5640	4380	3290	2360	1580	1100				
		P	6,58	5,68	4,85	4,08	3,38	2,74	2,17	1,60	1,10				
LH104E/4DES-7Y	25	Q	21850	18290	15110	12300	9830	7700	5880	4330	3050				
		P	7,16	6,53	5,93	5,34	4,77	4,23	3,70	3,20	2,75				
	32	Q	19910	16620	13670	11070	8800	6830	5160	3750	2580				
		P	7,66	6,95	6,26	5,60	4,96	4,34	3,75	3,21	2,70				
	43	Q	16870	14020	11460	9190	7220	5520	4080	2880	1900				
		P	8,30	7,47	6,67	5,88	5,13	4,42	3,75	3,13	2,57				
LH84E/4CES-6Y	25	Q	19700	16590	13750	11180	8910	6930	5220	3770	2600				
		P	8,42	7,42	6,50	5,65	4,87	4,16	3,52	2,95	2,30				
	32	Q	17860	15010	12400	10040	7950	6130	4570	3250	2100				
		P	8,86	7,78	6,78	5,86	5,02	4,25	3,55	2,93	2,20				
	43	Q	10310	8290	6500	4940	3610	2500	1700	1100	0,70				
		P	7,12	6,09	5,15	4,29	3,52	2,85	2,25	1,65	1,10				
LH114E/4CES-9Y	25	Q	26600	22300	18510	15120	12150	9570	7360	5490	3930				
		P	8,84	8,03	7,25	6,50	5,78	5,10	4,45	3,85	3,29				
	32	Q	24300	20350	16810	13670	10930	8550	6520	4810	3390				
		P	9,52	8,59	7,71	6,86	6,05	5,28	4,56	3,89	3,28				
	43	Q	20650	17240	14170	11450	9070	7020	5270	3810	2610				
		P	10,40	9,34	8,29	7,30	6,35	5,46	4,63	3,88	3,21				

Zusatzkühlung durch Verflüssiger-Ventilatoren.  
Bei Regelung der Ventilatorzahl auf ausreichende Belüftung des Verdichters achten!

Additional cooling by means of condenser fans.  
With fan speed control mind sufficient ventilation of the compressor!

Refroidissement additionnel par ventilateurs du condenseur.  
Avec régulation de la vitesse du ventilateur tenir compte à ventilation suffisante du compresseur!

Vorläufige Daten

Tentative data

Valeurs provisoires





**Leistungswerte 50 Hz**  
bezogen auf 20°C Sauggasttemperatur  
mit Flüssigkeitsunterkühlung

**Performance data 50 Hz**  
based on 20°C suction gas temperature  
with liquid subcooling

**Données de puissance 50 Hz**  
se référant à une température du gaz  
d'aspiration de 20°C avec sous-refroidisse-  
ment de liquide

Type	Umgeb.-Temp.	Kälteleistung Cooling capacity Puissance frigorifique				Leistungsaufnahme Power consumption Puissance absorbée				
Type	Ambient temp.	$Q_o$ [Watt]				$P_e$ [kW]				
Type	Temp. ambiante °C	Verdampfungstemperatur °C			Evaporation temperature °C			Température d'évaporation °C		
		0	-5	-10	-15	-20	-25	-30	-35	-40

**Luftgekühlte Verflüssigungssätze mit Tandem-Verdichtern**

**Air-cooled condensing units with tandem compressors**

**Groupes de condensation à air avec compresseurs tandem**

LH114E/44FES-6Y	25	Q	27550	23300	19400	15930	12840	10140	7800	5810	4130
		P	9,64	8,59	7,59	6,65	5,76	4,94	4,19	3,49	2,87
	32	Q		21100	17550	14340	11500	9010	6870	5050	3520
LH114E/44FES-10Y	25	Q	27600	23300	19420	15940	12850	10140	7800	5810	4130
		P	9,35	8,39	7,46	6,58	5,74	4,95	4,22	3,54	2,92
	32	Q	25100	21150	17570	14350	11500	9010	6870	5050	3520
LH114E/44EES-8Y	25	Q		27450	23050	19050	15450	12250	9470	7070	5030
		P		11,30	9,87	8,53	7,30	6,17	5,15	4,23	3,42
	32	Q		24850	20800	17110	13800	10870	8310	6120	4280
LH124E/44EES-12Y	25	Q	34600	29250	24350	19970	16090	12690	9750	7240	5130
		P	11,90	10,60	9,37	8,22	7,13	6,12	5,18	4,31	3,53
	32	Q	31450	26500	22000	17970	14390	11260	8560	6280	4360
LH124E/44DES-10Y	25	Q	38800	32950	27600	22700	18360	14520	11170	8310	5890
		P	14,70	13,00	11,40	9,88	8,52	7,26	6,09	5,03	4,08
	32	Q		29800	24900	20400	16390	12860	9800	7180	4990
LH135E/44DES-14Y	25	Q	42800	35900	29750	24250	19430	15250	11650	8610	6060
		P	13,90	12,60	11,30	10,10	8,90	7,79	6,72	5,72	4,80
	32	Q	39000	32600	26900	21850	17380	13520	10230	7440	5140
LH135E/44CES-12Y	25	Q	50100	42400	35350	29050	23450	18580	14350	10750	7730
		P	17,90	16,00	14,30	12,60	11,10	9,62	8,27	7,02	5,90
	32	Q		38500	32050	26250	21100	16590	12710	9420	6670
LH135E/44CES-18Y	25	Q	50100	42400	35350	29050	23450	18580	14350	10750	7730
		P	17,90	16,00	14,30	12,60	11,10	9,62	8,27	7,02	5,90
	32	Q	45600	38500	32050	26250	21100	16590	12710	9420	6670

Zusatzkühlung durch Verflüssiger-Ventilatoren.  
Bei Regelung der Ventilatorzahl auf ausreichende Belüftung des Verdichters achten!

Additional cooling by means of condenser fans.  
With fan speed control mind sufficient ventilation of the compressor!

Refroidissement additionnel par ventilateurs du condenseur.  
Avec régulation de la vitesse du ventilateur tenir compte à ventilation suffisante du compresseur!



**Leistungswerte 50 Hz**

bezogen auf 20°C Sauggasttemperatur  
mit Flüssigkeitsunterkühlung

**Performance data 50 Hz**

based on 20°C suction gas temperature  
with liquid subcooling

**Données de puissance 50 Hz**

se référant à une température du gaz  
d'aspiration de 20°C avec sous-refroidissement de liquide

Typ	Umgeb.-Temp.	Type	Ambient temp.	Type	Temp. ambiante °C	Kälteleistung Cooling capacity Puissance frigorifique					Leistungsaufnahme Power consumption Puissance absorbée						
						$Q_o$ [Watt]					$P_e$ [kW]						
						Verdampfungstemperatur °C					Evaporation temperature °C					Température d'évaporation °C	
		0	-5	-10	-15	-20	-25	-30	-35	-40							
LH32E/2KES-05	25	Q	3200	2630	2140	1720	1370	1070	830	630	470	↓	↓	↓	↓	↓	↓
		P	1,05	0,98	0,91	0,84	0,76	0,68	0,60	0,53	0,46						
	32	Q	2900	2380	1920	1540	1210	940	720	540	400	↓	↓	↓	↓	↓	↓
		P	1,14	1,06	0,98	0,89	0,80	0,71	0,62	0,53	0,45						
	43	Q	2480	2010	1610	1280	995	760	575	420	300	↓	↓	↓	↓	↓	↓
		P	1,27	1,17	1,06	0,95	0,84	0,74	0,63	0,53	0,44						
LH32E/2JES-07	25	Q	3920	3290	2730	2230	1800	1420	1110	840	620	↓	↓	↓	↓	↓	↓
		P	1,28	1,19	1,10	1,02	0,94	0,86	0,77	0,69	0,61						
	32	Q	3570	2990	2470	2010	1610	1270	975	730	530	↓	↓	↓	↓	↓	↓
		P	1,40	1,29	1,19	1,09	0,99	0,89	0,79	0,70	0,60						
	43	Q	3060	2550	2090	1690	1340	1040	790	580	405	↓	↓	↓	↓	↓	↓
		P	1,58	1,44	1,32	1,19	1,06	0,94	0,82	0,70	0,58						
LH33E/2HES-1	25	Q	4050	3400	2830	2310	1860	1460	1120	825	↓	↓	↓	↓	↓	↓	↓
		P	1,53	1,42	1,29	1,17	1,05	0,93	0,81	0,69							
	32	Q	3710	3110	2570	2090	1670	1300	980	710	510	↓	↓	↓	↓	↓	↓
		P	1,67	1,53	1,39	1,25	1,11	0,97	0,83	0,69	0,69						
	43	Q	2690	2210	1780	1400	1070	785	545	390	280	↓	↓	↓	↓	↓	↓
		P	1,70	1,53	1,36	1,19	1,02	0,84	0,67	0,67	0,67						
LH33E/2HES-2	25	Q	4770	4060	3410	2830	2320	1860	1460	1120	830	↓	↓	↓	↓	↓	↓
		P	1,66	1,53	1,40	1,28	1,17	1,06	0,95	0,84	0,72						
	32	Q	4370	3710	3110	2570	2090	1670	1300	980	715	↓	↓	↓	↓	↓	↓
		P	1,82	1,66	1,52	1,38	1,24	1,11	0,98	0,85	0,72						
	43	Q	3780	3200	2670	2190	1770	1390	1060	780	545	↓	↓	↓	↓	↓	↓
		P	2,07	1,88	1,70	1,52	1,35	1,19	1,02	0,86	0,70						
LH33E/2GES-2	25	Q	5390	4620	3910	3270	2700	2190	1750	1360	1030	↓	↓	↓	↓	↓	↓
		P	1,98	1,83	1,69	1,56	1,43	1,30	1,17	1,03	0,90						
	32	Q	4960	4240	3580	2980	2450	1980	1560	1200	890	↓	↓	↓	↓	↓	↓
		P	2,15	1,98	1,82	1,66	1,51	1,35	1,20	1,04	0,88						
	43	Q	4330	3680	3090	2560	2080	1660	1290	965	690	↓	↓	↓	↓	↓	↓
		P	2,40	2,20	2,00	1,80	1,61	1,42	1,23	1,04	0,85						
LH44E/2GES-2	25	Q	5600	4780	4030	3360	2770	2240	1780	1380	1040	↓	↓	↓	↓	↓	↓
		P	1,92	1,79	1,67	1,55	1,43	1,31	1,18	1,05	0,92						
	32	Q	5150	4390	3690	3070	2510	2020	1590	1220	905	↓	↓	↓	↓	↓	↓
		P	2,10	1,94	1,80	1,65	1,51	1,36	1,22	1,06	0,90						
	43	Q	4500	3810	3190	2630	2130	1690	1310	980	700	↓	↓	↓	↓	↓	↓
		P	2,36	2,17	1,98	1,80	1,62	1,44	1,25	1,06	0,87						
LH44E/2FES-2	25	Q	5660	4790	4010	3310	2680	2140	1680	1280	980	↓	↓	↓	↓	↓	↓
		P	2,23	2,04	1,86	1,68	1,50	1,34	1,18	1,03	0,87						
	32	Q	5170	4370	3640	2990	2420	1920	1490	1120	820	↓	↓	↓	↓	↓	↓
		P	2,40	2,18	1,97	1,77	1,57	1,38	1,20	1,03	0,87						
	43	Q	4410	3710	3070	2500	2000	1560	1180	865	615	↓	↓	↓	↓	↓	↓
		P	2,60	2,35	2,11	1,87	1,64	1,41	1,20	0,99	0,82						
LH44E/2FES-3	25	Q	6600	5660	4790	4000	3300	2680	2130	1670	1270	↓	↓	↓	↓	↓	↓
		P	2,44	2,23	2,04	1,87	1,71	1,56	1,42	1,28	1,14						
	32	Q	6040	5160	4360	3630	2980	2410	1910	1480	1110	↓	↓	↓	↓	↓	↓
		P	2,66	2,42	2,21	2,01	1,82	1,64	1,46	1,29	1,12						
	43	Q	5170	4400	3700	3060	2500	2000	1560	1180	865	↓	↓	↓	↓	↓	↓
		P	3,00	2,71	2,45	2,20	1,96	1,73	1,51	1,29	1,07						
LH44E/2EES-2	25	Q	6730	5700	4760	3900	3140	2480	1900	1400	1040	↓	↓	↓	↓	↓	↓
		P	2,70	2,43	2,17	1,92	1,69	1,48	1,27	1,08	0,87						
	32	Q	6190	5220	4340	3540	2820	2190	1650	1250	910	↓	↓	↓	↓	↓	↓
		P	2,91	2,60	2,30	2,03	1,76	1,52	1,28	1,07	0,87						
	43	Q	4520	3730	3020	2370	1800	1300	930	670	480	↓	↓	↓	↓	↓	↓
		P	2,86	2,52	2,19	1,88	1,59	1,31	1,05	0,82	0,67						
LH64E/2EES-3	25	Q	9160	7730	6440	5310	4300	3430	2670	2030	1510	↓	↓	↓	↓	↓	↓
		P	2,68	2,52	2,36	2,19	2,02	1,84	1,66	1,47	1,28						
	32	Q	8440	7100	5900	4830	3890	3070	2360	1760	1310	↓	↓	↓	↓	↓	↓
		P	2,93	2,73	2,53	2,33	2,12	1,91	1,70	1,49	1,28						
	43	Q	7370	6170	5100	4150	3300	2570	1930	1390	1010	↓	↓	↓	↓	↓	↓
		P	3,30	3,05	2,79	2,54	2,28	2,02	1,77	1,52	1,28						
LH53E/2DES-2	25	Q	8400	7080	5900	4830	3890	3060	2350	1740	1310	↓	↓	↓	↓	↓	↓
		P	3,13	2,83	2,54	2,27	2,01	1,75	1,51	1,28	1,07						
	32	Q	7720	6500	5380	4380	3500	2720	2050	1480	1100	↓	↓	↓	↓	↓	↓
		P	3,40	3,05	2,72	2,41	2,10	1,81	1,54	1,28	1,07						
	43	Q	5640	4650	3750	2950	2250	1640	1120	810	580	↓	↓	↓	↓	↓	↓
		P	3,40	3,01	2,63	2,26	1,92	1,59	1,28	1,07	0,87						
LH64E/2DES-3	25	Q	10610	8980	7520	6220	5060	4050	3180	2430	1800	↓	↓	↓	↓	↓	↓
		P	3,24	3,02	2,80	2,58	2,36	2,14	1,91	1,69	1,48						
	32	Q	9780	8270	6900	5680	4600	3650	2820	2120	1520	↓	↓	↓	↓	↓	↓
		P	3,55	3,28	3,02	2,76	2,49	2,23	1,97	1,72	1,47						
	43	Q	8560	7210	5990	4890	3920	3070	2330	1690	1150	↓	↓	↓	↓	↓	↓
		P	4,02	3,68	3,35	3,03	2,70	2,38	2,07	1,77	1,48						
LH64E/2CES-3	25	Q	10660	8980	7460	6110	4930	3890	3000	2240	1710	↓	↓	↓	↓	↓	↓
		P	3,82	3,50	3,19	2,88	2,59	2,30	2,02	1,75	1,48						
	32	Q	9830	8250	6830	5570	4450	3480	2640	1920	1410	↓	↓	↓	↓	↓	↓
		P	4,16	3,78	3,42	3,07	2,72	2,39	2,07	1,77	1,48						
	43	Q	7200	5930	4800	3790	2910	2140	1490	1080	780	↓	↓	↓	↓	↓	↓
		P	4,25	3,80	3,37	2,95	2,55	2,17	1,82	1,48	1,18						



**Leistungswerte 50 Hz**

bezogen auf 20°C Sauggasttemperatur mit Flüssigkeitsunterkühlung

**Performance data 50 Hz**

based on 20°C suction gas temperature with liquid subcooling

**Données de puissance 50 Hz**

se référant à une température du gaz d'aspiration de 20°C avec sous-refroidissement de liquide

Typ	Umgeb.-Temp.	Type	Ambient temp.	Type	Temp. ambiante °C	Kälteleistung Cooling capacity Puissance frigorifique					Leistungsaufnahme Power consumption Puissance absorbée					
						$Q_o$ [Watt]					$P_e$ [kW]					
						Verdampfungstemperatur °C		Evaporation temperature °C			Température d'évaporation °C					
		0	-5	-10	-15	-20	-25	-30	-35	-40						
LH84E/2CES-4	25	Q	13270	11230	9400	7770	6340	5080	4000	3080	2300					
		P	3,78	3,54	3,30	3,05	2,79	2,53	2,27	2,01	1,75					
	32	Q	12260	10350	8640	7110	5770	4590	3570	2700	1970					
		P	4,16	3,87	3,57	3,27	2,97	2,66	2,36	2,06	1,77					
	43	Q	10760	9060	7530	6170	4960	3900	2980	2190	1520					
		P	4,77	4,39	4,01	3,63	3,26	2,88	2,51	2,16	1,81					
LH64E/4FES-3	25	Q	11280	9480	7850	6410	5130	4020	3060	2240						
		P	4,07	3,71	3,36	3,02	2,69	2,37	2,07	1,77						
	32	Q	10330	8640	7130	5770	4580	3540	2640	1880						
		P	4,38	3,97	3,56	3,17	2,80	2,43	2,08	1,75						
	43	Q	7440	6090	4880	3810	2870	2070	1390							
		P	4,36	3,87	3,40	2,95	2,52	2,11	1,72							
LH84E/4FES-5	25	Q	14160	11960	9990	8230	6680	5330	4150	3150	2300					
		P	4,06	3,79	3,51	3,23	2,94	2,65	2,36	2,07	1,78					
	32	Q	13010	10960	9110	7470	6020	4750	3650	2720	1930					
		P	4,43	4,10	3,76	3,43	3,09	2,75	2,42	2,09	1,76					
	43	Q	11310	9480	7830	6370	5070	3930	2960	2120	1420					
		P	4,96	4,55	4,14	3,73	3,32	2,91	2,50	2,11	1,73					
LH64E/4EES-4	25	Q	13570	11480	9580	7860	6340	5000	3840	2840						
		P	5,38	4,83	4,31	3,82	3,36	2,92	2,51	2,12						
	32	Q	12440	10490	8710	7110	5680	4420	3330	2400						
		P	5,79	5,17	4,58	4,03	3,50	3,01	2,54	2,11						
	43	Q	9070	7480	6040	4760	3630	2650	1810							
		P	5,70	5,01	4,35	3,73	3,15	2,61	2,10							
LH84E/4EES-6	25	Q	17170	14590	12250	10150	8280	6640	5200	3970	2930					
		P	5,35	4,93	4,51	4,10	3,70	3,30	2,91	2,53	2,16					
	32	Q	15800	13380	11190	9230	7480	5940	4600	3450	2470					
		P	5,83	5,33	4,84	4,37	3,90	3,44	3,00	2,56	2,15					
	43	Q	13760	11610	9660	7900	6340	4960	3760	2730	1860					
		P	6,55	5,94	5,35	4,78	4,21	3,66	3,13	2,62	2,14					
LH84E/4DES-5	25	Q	16800	14170	11800	9670	7790	6150	4730	3510						
		P	6,09	5,51	4,96	4,44	3,93	3,44	2,98	2,53						
	32	Q	15430	12980	10750	8770	7000	5460	4130	2990						
		P	6,59	5,93	5,30	4,70	4,12	3,56	3,04	2,54						
	43	Q	11250	9260	7480	5890	4510	3310	2290							
		P	6,60	5,84	5,12	4,43	3,77	3,15	2,57							
LH104E/4DES-7	25	Q	21250	18000	15070	12460	10160	8140	6390	4890	3620					
		P	6,34	5,92	5,50	5,07	4,63	4,20	3,77	3,33	2,91					
	32	Q	19580	16540	13800	11360	9200	7310	5670	4270	3080					
		P	6,92	6,41	5,91	5,40	4,89	4,39	3,88	3,39	2,92					
	43	Q	17100	14380	11940	9760	7830	6130	4660	3410	2350					
		P	7,80	7,17	6,54	5,91	5,29	4,68	4,08	3,50	2,95					
LH84E/4CES-6	25	Q	19720	16750	14040	11590	9400	7470	5800	4350						
		P	7,72	6,94	6,21	5,52	4,87	4,25	3,67	3,13						
	32	Q	18160	15380	12840	10540	8490	6690	5110	3760						
		P	8,35	7,47	6,64	5,86	5,13	4,44	3,79	3,18						
	43	Q	11140	9070	7230	5600	4170	2950								
		P	7,35	6,43	5,57	4,76	4,00	3,30								
LH114E/4CES-9	25	Q	25900	21950	18430	15280	12500	10060	7930	6110	4570					
		P	7,76	7,21	6,67	6,13	5,58	5,04	4,50	3,97	3,46					
	32	Q	23850	20200	16910	13970	11360	9070	7080	5380	3940					
		P	8,53	7,87	7,22	6,57	5,93	5,30	4,68	4,08	3,50					
	43	Q	20900	17650	14710	12070	9740	7680	5900	4370	3080					
		P	9,74	8,91	8,09	7,29	6,50	5,74	5,00	4,29	3,62					

Zusatzkühlung durch Verflüssiger-Ventilatoren.  
Bei Regelung der Ventilatorzahl auf ausreichende Belüftung des Verdichters achten!

Additional cooling by means of condenser fans.  
With fan speed control mind sufficient ventilation of the compressor!

Refroidissement additionnel par ventilateurs du condenseur.  
Avec régulation de la vitesse du ventilateur tenir compte à ventilation suffisante du compresseur!

**Leistungswerte 50 Hz**

 bezogen auf 20°C Sauggasttemperatur  
 mit Flüssigkeitsunterkühlung

**Performance data 50 Hz**

 based on 20°C suction gas temperature  
 with liquid subcooling

**Données de puissance 50 Hz**

 se référant à une température du gaz  
 d'aspiration de 20°C avec sous-refroidisse-  
 ment de liquide

Typ	Umgeb.- Temp.	Type	Ambient temp.	Type	Temp. ambiante °C	Kälteleistung Cooling capacity Puissance frigorifique				Leistungsaufnahme Power consumption Puissance absorbée				
						$Q_o$ [Watt]				$P_e$ [kW]				
						Verdampfungstemperatur °C				Evaporation temperature °C				
						0	-5	-10	-15	-20	-25	-30	-35	-40
LH104E/4TES-9	25	Q				26450	22250	18430		15000	11950	9540	7280	5330
		P				9,69	8,71	7,79		6,92	6,10	5,44	4,70	4,00
	32	Q				24350	20400	16840		13620	10750	8460	6340	4520
		P				10,40	9,26	8,22		7,25	6,33	5,70	4,92	4,12
43	Q								11480	8910	6850	4950	3320	
	P								7,66	6,60	5,91	5,06	4,17	
LH114E/4TES-12	25	Q				32300	27400	22950	18930	15360	12200	9430		
		P				10,00	9,18	8,35	7,54	6,76	6,01	5,29		
	32	Q				29850	25250	21100	17320	13960	10990	8390		
		P				10,80	9,82	8,88	7,97	7,09	6,24	5,43		
43	Q				26050	21950	18190	14800	11780	9120				
	P				11,90	10,70	9,61	8,54	7,51	6,52				
LH114E/4PES-12	25	Q				30500	25550	21100		17090	13530	11030	8360	6060
		P				10,70	9,60	8,57		7,59	6,67	6,19	5,38	4,62
	32	Q				28000	23350	19180		15420	12090	9830	7340	5200
		P				11,40	10,10	8,99		7,90	6,86	6,33	5,46	4,66
43	Q						16230		12860	9870	7970	5750	3840	
	P						9,50		8,23	7,03	6,54	5,57	4,70	
LH135E/4PES-15	25	Q				39250	33050	27450	22500	18080	14210	10860		
		P				10,70	9,87	9,04	8,21	7,39	6,57	5,76		
	32	Q				36250	30400	25150	20500	16350	12720	9570		
		P				11,60	10,60	9,64	8,68	7,73	6,79	5,88		
43	Q				31600	26300	21600	17390	13660	10400				
	P				12,80	11,60	10,40	9,27	8,13	7,01				
LH124E/4NES-14	25	Q				35500	29900	24750		20100	16000	12650	9560	6900
		P				12,80	11,50	10,20		9,05	7,93	7,07	6,11	5,21
	32	Q				32650	27400	22550		18220	14370	11360	8480	5990
		P				13,70	12,20	10,80		9,46	8,21	7,30	6,29	5,34
43	Q						16230		15300	11850	9240	6660	4450	
	P						9,50		8,23	7,03	6,54	5,57	4,70	
LH135E/4NES-20	25	Q				44900	37900	31650	26050	21050	16660	12820		
		P				12,80	11,70	10,70	9,70	8,70	7,73	6,78		
	32	Q				41500	34950	29050	23800	19100	14980	11370		
		P				13,80	12,60	11,40	10,30	9,13	8,03	6,96		
43	Q				36200	30350	25050	20300	16090	12370				
	P				15,30	13,80	12,40	11,00	9,67	8,37				
LH135E/4JE-15	25	Q				41800	35100	29050		23650	18920	14080	10510	7470
		P				13,50	12,30	11,10		10,00	8,90	7,79	6,78	5,80
	32	Q				38500	32200	26550		21500	17060	12600	9220	6350
		P				14,40	13,10	11,70		10,50	9,26	8,03	6,87	5,75
43	Q						22700		18230	14260	10420	7390	4820	
	P						12,50		11,00	9,65	8,49	7,06	5,65	
LH135E/4JE-22	25	Q				49400	41850	35000	28850	23400	18530	14280		
		P				14,80	13,50	12,20	11,00	9,80	8,66	7,56		
	32	Q				45600	38550	32150	26350	21200	16650	12650		
		P				16,00	14,50	13,00	11,60	10,30	8,99	7,76		
43	Q				39750	33400	27650	22450	17830	13730				
	P				17,60	15,80	14,10	12,40	10,90	9,35				
LH135E/4HE-18	25	Q				47100	39700	33000		27000	21650	16080	12030	8560
		P				16,20	14,60	13,10		11,70	10,40	8,99	7,79	6,62
	32	Q				43350	36400	30150		24500	19520	14390	10550	7280
		P				17,20	15,50	13,80		12,30	10,80	9,27	7,90	6,58
43	Q						20800		20800	16350	11900	8460	5530	
	P						12,90		11,20	9,82	8,11	6,46		
LH135E/4HE-25	25	Q				56100	47800	40200	33350	27150	21700	16850		
		P				18,10	16,40	14,80	13,20	11,80	10,40	9,08		
	32	Q				51900	44100	37000	30500	24700	19570	15030		
		P				19,40	17,50	15,70	14,00	12,40	10,80	9,38		
43	Q						31950		20950	16310				
	P						17,00		13,20	11,40				
LH135E/4GE-23	25	Q				53400	45350	37950		31250	25300	18280	13740	9810
		P				20,00	18,00	16,00		14,20	12,60	10,50	9,11	7,74
	32	Q				49300	41700	34800		28550	23000	16370	12070	8360
		P				21,30	19,10	16,90		15,00	13,20	11,00	9,33	7,78
43	Q						21,30		20800	16350	11900	8460	5530	
	P						12,90		11,20	9,82	8,11	6,46		
LH135E/6JE-25	25	Q				57100	48400	40450		33200	26750	20100	15110	10770
		P				21,50	19,20	17,10		15,10	13,30	11,50	9,92	8,37
	32	Q				52400	44350	36900		30150	24100	17980	13250	9160
		P				22,50	20,10	17,90		15,70	13,80	11,90	10,10	8,30
43	Q						22,50		20800	16350	11900	8460	5530	
	P						12,90		11,20	9,82	8,11	6,46		
LH135E/6HE-28	25	Q						54800		38150	31000	22800	17170	12260
		P						23,60		18,40	16,10	13,40	11,40	9,62
	32	Q						50300		34750	28000	20350	15050	10430
		P						24,70		19,10	16,70	13,80	11,60	9,54
43	Q						24,70		20800	16350	11900	8460	5530	
	P						12,90		11,20	9,82	8,11	6,46		

**Leistungswerte 50 Hz**  
bezogen auf 20°C Sauggasttemperatur  
mit Flüssigkeitsunterkühlung

**Performance data 50 Hz**  
based on 20°C suction gas temperature  
with liquid subcooling

**Données de puissance 50 Hz**  
se référant à une température du gaz  
d'aspiration de 20°C avec sous-refroidisse-  
ment de liquide

Typ	Umgeb.-Temp.	Kälteleistung Cooling capacity Puissance frigorifique					Leistungsaufnahme Power consumption Puissance absorbée									
		$Q_o$ [Watt]					$P_e$ [kW]									
Type	Ambient temp.	Verdampfungstemperatur °C					Evaporation temperature °C					Température d'évaporation °C				
Type	Temp. ambiante °C	0	-5	-10	-15	-20	-25	-30	-35	-40						

**Luftgekühlte Verflüssigungssätze mit Tandem-Verdichtern**

**Air-cooled condensing units with tandem compressors**

**Groupes de condensation à air avec compresseurs tandem**

LH114E/44FES-6	25	Q	22600	18980	15730	12830	10280	8050	6120	4490	
		P	7,47	6,75	6,06	5,38	4,73	4,09	3,47	2,88	
	32	Q	20700	17310	14270	11560	9170	7090	5290	3760	
LH114E/44FES-10	25	Q	26600	18990	15730	12830	10270	8050	6120	4490	
		P	8,04	7,35	6,68	6,02	5,37	4,74	4,12	3,52	2,93
	32	Q	24400	20700	17330	14280	11560	9170	7080	5280	3760
LH114E/44EES-8	25	Q	27200	23000	19180	15750	12700	10010	7680	5680	
		P	10,10	8,98	7,95	6,98	6,06	5,19	4,36	3,58	
	32	Q	24950	21000	17450	14240	11370	8860	6670	4800	
LH124E/44EES-12	25	Q	33700	28700	24100	20000	16350	13120	10310	7880	5810
		P	10,30	9,39	8,51	7,65	6,81	6,00	5,20	4,43	3,69
	32	Q	31000	26300	22050	18200	14770	11750	9110	6840	4910
LH124E/44DES-10	25	Q	32900	27850	23200	19070	15390	12160	9360	6960	
		P	11,80	10,60	9,42	8,32	7,28	6,28	5,33	4,43	
	32	Q	30250	25500	21150	17280	13830	10810	8180	5930	
LH135E/44DES-14	25	Q	41800	35450	29750	24600	20100	16120	12660	9700	7190
		P	12,20	11,30	10,40	9,54	8,64	7,75	6,86	5,99	5,14
	32	Q	38500	32550	27200	22450	18200	14480	11240	8470	6120
LH135E/44CES-12	25	Q	41950	35400	29500	24200	19550	15480	11960	8950	
		P	14,50	13,20	11,90	10,70	9,54	8,40	7,30	6,24	
	32	Q	38600	32500	26950	22000	17650	13830	10530	7720	
LH135E/44CES-18	25	Q	49150	35400	29500	24200	19550	15480	11960	8950	
		P	15,80	14,50	13,20	11,90	10,70	9,54	8,40	7,30	6,24
	32	Q	45350	38600	32500	26950	22000	17650	13830	10530	7720

Zusatzkühlung durch Verflüssiger-Ventilatoren

Additional cooling by means of condenser fans

Refroidissement additionnel par ventilateurs du condenseur

Zusatzkühlung durch Verflüssiger-Ventilatoren + -System

Additional cooling by means of condenser fans + system

Refroidissement additionnel par ventilateurs du condenseur + système

Bei Regelung der Ventilatorzahl im Bereich der Zusatzkühlung auf ausreichende Belüftung des Verdichters achten!

With fan speed control mind sufficient ventilation of the compressor in the range of additional cooling!

Avec régulation de la vitesse du ventilateur tenir compte à ventilation suffisante du compresseur dans le domaine de refroidissement additionnel!

Vorläufige Daten

Tentative data

Valeurs provisoires

Verflüssigungssatz Type	Verdichter Compressor Compresseur		Ventilatoren Fans Ventilateurs <sup>②</sup>			Sammler Receiver Réservoir				Gewicht (Stand.)  Weight (Stand.)  Poids (Stand.)  kg	
	Motor- anschluss ①	Max. Betr.-Strom	Strom- aufnahme	Leistungs- aufnahme	Luftdurch- satz Verflüssiger	Standard Typ	Maximale Kälte- mittelfüllung ③				Option größerer Sammler
							Maximum refrigerant charge ③				
Groupe de condensation type	Motor connection ①	Max. operating current	Current consumption	Power consumption	Air flow condenser	Standard type	Charge maximum de fluide frigorigène ③			Option larger receiver	
							Option réservoir plus grand				
	Raccorde- ment de moteur ①	Courant de service max.	Consom. de courant	Puissance absorbée	Débit d'air condenseur	Type standard	R134a kg	R404A R507A kg	R22 kg		
<b>LH32E/2KES-05(Y)</b>	220 .. 240V Δ / 380 .. 420V Y / 3 / 50 Hz 265 .. 290V Δ / 440 .. 480V Y / 3 / 60 Hz	4,9/2,8	1,4	160	1650	FS36	3,3	2,9	3,3	FS56	71
<b>LH32E/2JES-07(Y)</b>		6,4/3,7	1,4	160	1650	FS36	3,3	2,9	3,3	FS56	71
<b>LH33E/2HES-1(Y)</b>		6,7/3,8	1,4	160	1650	FS36	3,3	2,9	3,3	FS56	70
<b>LH33E/2HES-2(Y)</b>		7,8/4,5	1,4	160	1650	FS36	3,3	2,9	3,3	FS56	72
<b>LH33E/2GES-2(Y)</b>		8,7/5,0	1,4	160	1650	FS36	3,3	2,9	3,3	FS56	72
<b>LH44E/2GES-2(Y)</b>		8,7/5,0	1,4	160	2000	FS56	6,2	5,4	6,1	FS76	78
<b>LH44E/2FES-2(Y)</b>		9,2/5,3	1,4	160	2000	FS56	6,2	5,4	6,1	FS76	77
<b>LH44E/2FES-3(Y)</b>		10,7/6,1	1,4	160	2000	FS56	6,2	5,4	6,1	FS76	78
<b>LH44E/2EES-2(Y)</b>		10,4/6,0	1,4	160	2000	FS56	6,2	5,4	6,1	FS76	96
<b>LH64E/2EES-3(Y)</b>		13,4/7,5	1,5	315	4300	FS76	8,6	7,5	8,5	FS126	121
<b>LH53E/2DES-2(Y)</b>		13,4/7,5	1,5	330	2600	FS56	6,2	5,4	6,1	FS76	109
<b>LH64E/2DES-3(Y)</b>		15,0/8,6	1,5	315	4300	FS76	8,6	7,5	8,5	FS126	121
<b>LH64E/2CES-3(Y)</b>		15,8/9,1	1,5	315	4300	FS76	8,6	7,5	8,5	FS126	119
<b>LH84E/2CES-4(Y)</b>		17,4/10,0	1,5	330	4600	FS126	14,3	12,5	14,2	FS202	123
<b>LH64E/4FES-3(Y)</b>		16,5/9,5	1,5	315	4300	FS76	8,6	7,5	8,5	FS126	131
<b>LH84E/4FES-5(Y)</b>		18,8/10,8	1,5	330	4600	FS126	14,3	12,5	14,2	FS202	140
<b>LH64E/4EES-4(Y)</b>		21,2/12,2	1,5	315	4300	FS76	8,6	7,5	8,5	FS126	133
<b>LH84E/4EES-6(Y)</b>		23,7/13,6	1,5	330	4600	FS126	14,3	12,5	14,2	FS202	140
<b>LH84E/4DES-5(Y)</b>		25,2/14,5	1,5	330	4600	FS126	14,3	12,5	14,2	FS202	143
<b>LH104E/4DES-7(Y)</b>		28,7/16,5	2 x 1,5	2 x 330	8000	F152H	16,6	14,4	16,3	F302H	188
<b>LH84E/4CES-6(Y)</b>	30,8/17,7	1,5	330	4600	FS126	14,3	12,5	14,2	FS202	147	
<b>LH114E/4CES-9(Y)</b>	35,1/20,2	2 x 1,5	2 x 330	8400	F152H	16,6	14,4	16,3	F302H	199	

**Technische Daten**
**Technical data**
**Caractéristiques techniques**

Verflüssigungssatz Type	Verdichter Compressor Compresseur		Ventilatoren Fans Ventilateurs <sup>①</sup>			Sammler Receiver Réervoir				Gewicht (Stand.)  Weight (Stand.)  Poids (Stand.)  kg	
	Motor- anschluss ①	Max. Betr.-Strom	Strom- aufnahme	Leistungs- aufnahme	Luftdurch- satz Verflüssiger	Standard Typ	Maximale Kälte- mittelfüllung ③				Option größerer Sammler
	Motor connection ①	Max. operating current	Current consumption	Power consumption	Air flow condenser	Standard type	Maximum refrigerant charge ③				Option larger receiver
	Raccorde- ment de moteur ①	Courant de service max.	Consom. de courant	Puissance absorbée	Débit d'air condenseur	Type standard	Charge maximum de fluide frigorigène ③				Option réservoir plus grand
	A	A	Watt	m <sup>3</sup> /h		R134a kg	R404A R507A kg	R22 kg			
LH104E/4TES-9(Y)	PW 380 .. 420V Y / 3 / 50 Hz 440 .. 480V Y / 3 / 60 Hz	19,9	2 x 1,5	2 x 330	8000	F152H	16,6	14,4	16,3	F302H	235
LH114E/4TES-12(Y)		25,1	2 x 1,5	2 x 330	8400	F152H	16,6	14,4	16,3	F302H	251
LH114E/4PES-12(Y)		22,7	2 x 1,5	2 x 330	8400	F152H	16,6	14,4	16,3	F302H	249
LH135E/4PES-15(Y)		28,2	2 x 1,6	2 x 315	10400	F302H	33,1	28,8	32,7		303
LH124E/4NES-14(Y)		26,6	2 x 1,5	2 x 330	9800	F302H	33,1	28,8	32,7		284
LH135E/4NES-20(Y)		33,2	2 x 1,6	2 x 315	10400	F302H	33,1	28,8	32,7		306
LH135E/4JE-15(Y)		30,8	2 x 1,6	2 x 315	10400	F302H	33,1	28,8	32,7		343
LH135E/4JE-22(Y)		37,2	2 x 1,6	2 x 315	10400	F302H	33,1	28,8	32,7		343
LH135E/4HE-18(Y)		36,7	2 x 1,6	2 x 315	10400	F302H	33,1	28,8	32,7		352
LH135E/4HE-25(Y)		44,0	2 x 1,6	2 x 315	10400	F302H	33,1	28,8	32,7		356
LH135E/4GE-23(Y)		43,9	2 x 1,6	2 x 315	10400	F302H	33,1	28,8	32,7		345
LH135E/6JE-25(Y)		46,4	2 x 1,6	2 x 315	10400	F302H	33,1	28,8	32,7		381
LH135E/6HE-28(Y)		53,2	2 x 1,6	2 x 315	10400	F302H	33,1	28,8	32,7		381

**Luftgekühlte Verflüssigungssätze  
mit Tandem-Verdichtern**
**Air-cooled condensing units  
with tandem compressors**
**Groupes de condensation à air  
avec compresseurs tandem**

LH114E/44FES-6(Y)	220..240V Δ / 380..420V Y / 3/50Hz 265..290V Δ / 440..480V Y / 3/60Hz	2 x 16,5/9,5	2 x 1,5	2 x 330	8400	F192T	21,0	18,3	20,7	F392T	297
LH114E/44FES-10(Y)		2 x 18,8/10,8	2 x 1,5	2 x 330	8400	F192T	21,0	18,3	20,7	F392T	305
LH114E/44EES-8(Y)		2 x 21,2/12,2	2 x 1,5	2 x 330	8400	F192T	21,0	18,3	20,7	F392T	301
LH124E/44EES-12(Y)		2 x 23,7/13,6	2 x 1,5	2 x 330	9800	F392T	43,0	37,5	42,5		326
LH124E/44DES-10(Y)		2 x 25,4/14,5	2 x 1,5	2 x 330	9800	F392T	43,0	37,5	42,5		326
LH135E/44DES-14(Y)		2 x 28,7/16,5	2 x 1,6	2 x 315	10400	F392T	43,0	37,5	42,5		340
LH135E/44CES-12(Y)		2 x 30,8/17,7	2 x 1,6	2 x 315	10400	F392T	43,0	37,5	42,5		344
LH135E/44CES-18(Y)		2 x 35,1/20,2	2 x 1,6	2 x 315	10400	F392T	43,0	37,5	42,5		344

① Andere Spannungen und Stromarten auf Anfrage

② LH32E/.. bis LH124E/...:  
230V/1/50Hz ±10%;  
LH135E/...:  
230VΔ/400VY/3/50Hz ±10%  
Ventilator jeweils mit eingebautem Wicklungsthermostat

③ 20°C Flüssigkeitstemperatur,  
90% Behälter-Inhalt, Standard-Typ

① Other voltages and electrical supplies upon request

② LH32E/.. to LH124E/...:  
230V/1/50Hz ±10%;  
LH135E/...:  
230VΔ/400VY/3/50Hz ±10%  
each fan with incorporated winding thermostat

③ 20°C liquid temperature,  
90% receiver volume, standard type

① D'autres types de courant et tensions sur demande

② LH32E/.. à LH124E/...:  
230V/1/50Hz ±10%;  
LH135E/...:  
230VΔ/400VY/3/50Hz ±10%  
chaque ventilateur avec thermostat de bobinage incorporé

③ 20°C température de liquide,  
90% contenance du réservoir, type standard

### Maßzeichnungen

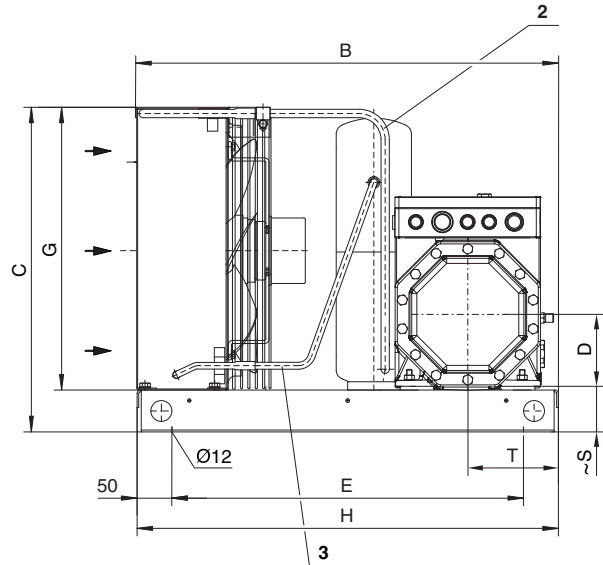
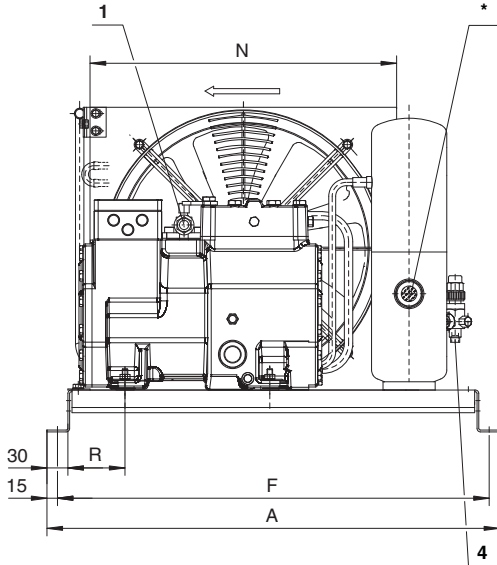
### Dimensional drawings

### Croquis cotés

**Standard-Verflüssigungssatz**  
LH32E/2KES-05(Y) .. LH84E/2CES-4(Y)

**Standard unit**  
LH32E/2KES-05(Y) .. LH84E/2CES-4(Y)

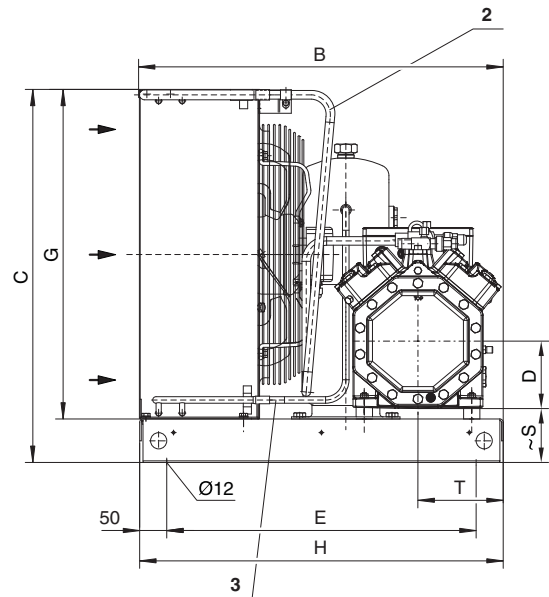
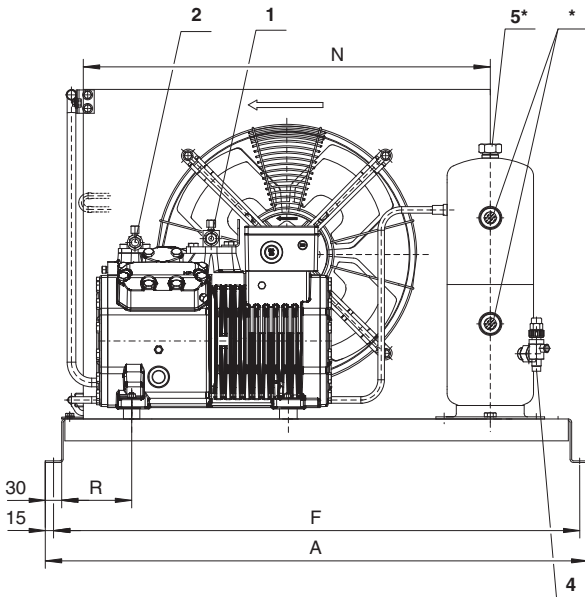
**Groupe standard**  
LH32E/2KES-05(Y) .. LH84E/2CES-4(Y)



**Standard-Verflüssigungssatz**  
LH64E/4FES-3(Y) ..  
LH84E/4DES-5(Y) / LH84E/4CES-6(Y)

**Standard unit**  
LH64E/4FES-3(Y) ..  
LH84E/4DES-5(Y) / LH84E/4CES-6(Y)

**Groupe standard**  
LH64E/4FES-3(Y) ..  
LH84E/4DES-5(Y) / LH84E/4CES-6(Y)



### Anschluss-Positionen

### Connection positions

### Position des raccords

- 1 Saugventil
- 2 Druckleitung
- 3 Kondensatleitung
- 4 Kältemittelaustritt
- 5 Anschluss für Druckentlastungsventil  
Innengewinde: 3/8" -18 NPTF  
Außengewinde: 1 1/4" -12 UNF
- \* Optionen-Set

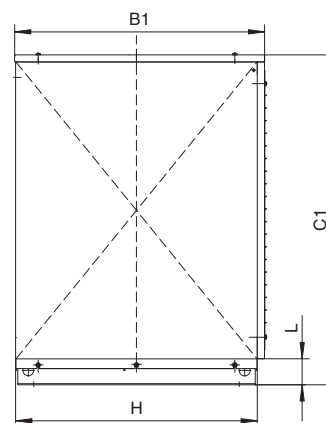
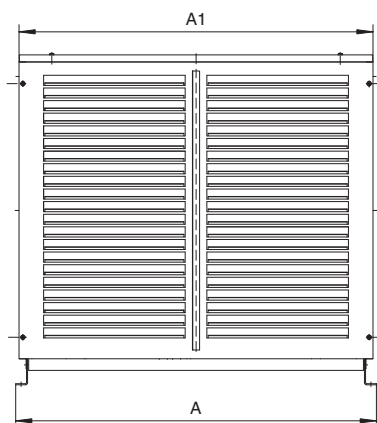
- 1 Suction valve
- 2 Discharge line
- 3 Condensate line
- 4 Refrigerant outlet
- 5 Connection for pressure relief valve  
internal thread: 3/8" -18 NPTF  
external thread: 1 1/4" -12 UNF
- \* Option set

- 1 Vanne d'aspiration
- 2 Conduite de refoulement
- 3 Conduite de condensat
- 4 Sortie de fluide frigorigène
- 5 Raccord pour soupape de décharge  
filet intérieur: 3/8" -18 NPTF  
filet extérieur: 1 1/4" -12 UNF
- \* Paquet d'options



**Abmessungen**
**Dimensions**
**Dimensions**

Verflüssigungs- satz Typ  Condensing unit type  Groupe de condensation type	Abmessungen in mm Dimensions in mm Dimensions en mm																Anschlüsse / Connections / Raccords Saugventil				Kältemittel- austritt	
																	Suction valve		Refrigerant outlet			
																	Vanne d'aspiration		Sortie de fluide frigorigène			
																	mm	Zoll inch	mm	Zoll inch		
	A	A <sub>1</sub>	B	B <sub>1</sub>	C	C <sub>1</sub>	D	E	F	G	H	L	N	R	S	T						
LH32E/2KES-05(Y)	650	630	607	645	466	574	102	505	620	406	605	62	440	82	66	133	12	1/2	10	3/8		
LH32E/2JES-07(Y)	650	630	607	645	466	574	102	505	620	406	605	62	440	82	66	133	12	1/2	10	3/8		
LH33E/2HES-1(Y)	650	630	607	645	466	574	102	505	620	406	605	62	440	82	66	133	16	5/8	10	3/8		
LH33E/2HES-2(Y)	650	630	607	645	466	574	102	505	620	406	605	62	440	82	66	133	16	5/8	10	3/8		
LH33E/2GES-2(Y)	650	630	607	645	466	574	102	505	620	406	605	62	440	82	66	133	16	5/8	10	3/8		
LH44E/2GES-2(Y)	650	630	607	645	516	574	102	505	620	456	605	62	490	82	66	133	16	5/8	10	3/8		
LH44E/2FES-2(Y)	650	630	607	645	516	574	102	505	620	456	605	62	490	82	66	133	16	5/8	10	3/8		
LH44E/2FES-3(Y)	650	630	607	645	516	574	102	505	620	456	605	62	490	82	66	133	16	5/8	10	3/8		
LH44E/2EES-2(Y)	650	630	702	740	516	574	121	600	620	456	700	62	490	146	82	174	22	7/8	10	3/8		
LH64E/2EES-3(Y)	1000	982	672	693	687	915	121	570	970	607	670	72	750	160	102	157	22	7/8	12	1/2		
LH53E/2DES-2(Y)	1000	982	671	693	536	915	121	570	970	456	670	72	750	160	102	157	22	7/8	10	3/8		
LH64E/2DES-3(Y)	1000	982	672	693	687	915	121	570	970	607	670	72	750	160	102	157	22	7/8	12	1/2		
LH64E/2CES-3(Y)	1000	982	672	693	687	915	121	570	970	607	670	72	750	160	102	157	22	7/8	12	1/2		
LH84E/2CES-4(Y)	1000	982	672	693	837	915	121	570	970	757	670	72	850	160	102	157	22	7/8	12	1/2		
LH64E/4FES-3(Y)	1000	982	672	693	687	915	125	570	970	607	670	72	750	129	99	157	22	7/8	12	1/2		
LH84E/4FES-5(Y)	1000	982	672	693	837	915	125	570	970	757	670	72	850	129	99	157	22	7/8	12	1/2		
LH64E/4EES-4(Y)	1000	982	672	693	687	915	125	570	970	607	670	72	750	129	99	157	28	1 1/8	12	1/2		
LH84E/4EES-6(Y)	1000	982	672	693	837	915	125	570	970	757	670	72	850	129	99	157	28	1 1/8	12	1/2		
LH84E/4DES-5(Y)	1000	982	672	693	837	915	125	570	970	757	670	72	850	129	99	157	28	1 1/8	12	1/2		
LH84E/4CES-6(Y)	1000	982	672	693	837	915	125	570	970	757	670	72	850	129	99	157	28	1 1/8	12	1/2		

**Wetterschutzgehäuse für  
LH32E/2KES-05(Y) .. LH84E/4CES-6(Y)**
**Weather protective housing for  
LH32E/2KES-05(Y) .. LH84E/4CES-6(Y)**
**Capotage de protection pour  
LH32E/2KES-05(Y) .. LH84E/4CES-6(Y)**

 A1, B1, C1: Abmessungen des passenden  
Wetterschutzgehäuses

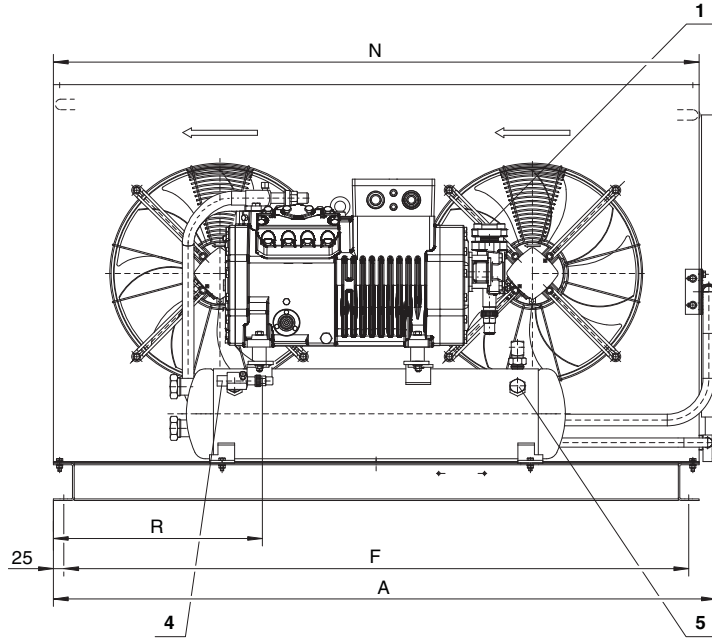
 A1, B1, C1: dimensions of the appropriate  
weather protective housing

 A1, B1, C1: dimensions du capotage de  
protection correspondant



### Maßzeichnungen

**Standard-Verflüssigungssatz**  
LH104E/4DES-7(Y) ..  
LH135E/6HE-28(Y)

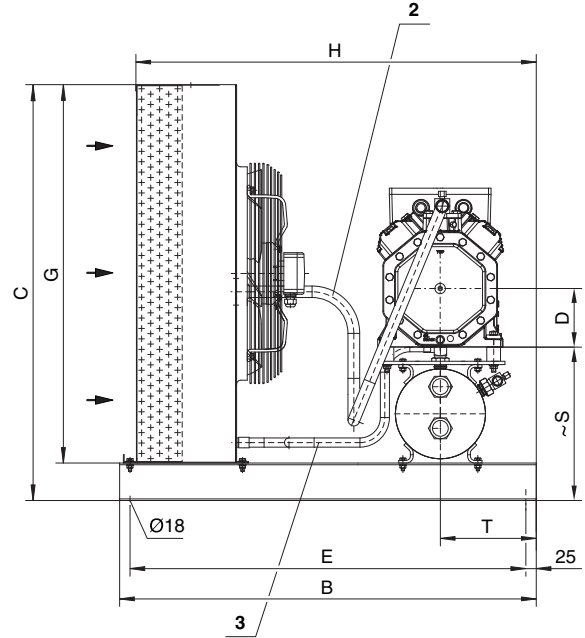


### Dimensional drawings

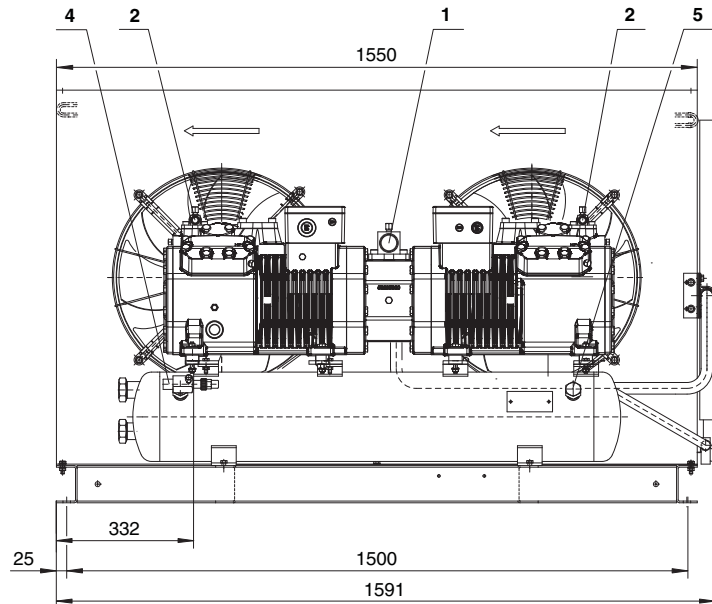
**Standard unit**  
LH104E/4DES-7(Y) ..  
LH135E/6HE-28(Y)

### Croquis cotés

**Groupe standard**  
LH104E/4DES-7(Y) ..  
LH135E/6HE-28(Y)

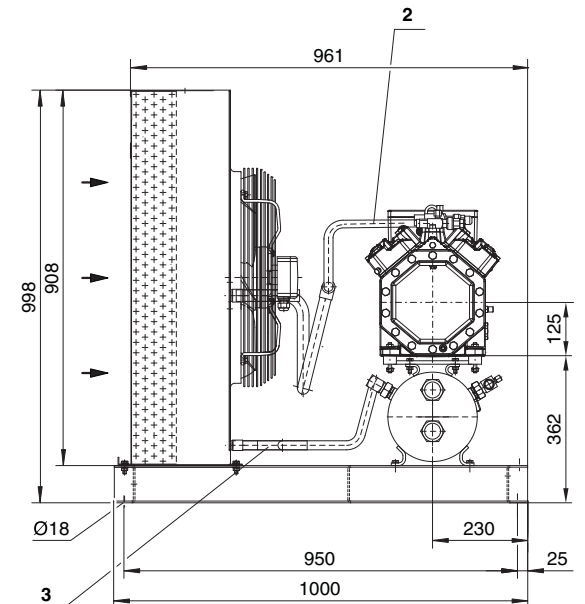


**Standard-Verflüssigungssatz mit Tandem-Verdichter**  
LH114E/44FES-6(Y) ..  
LH135E/44CES-18(Y)



**Standard unit with tandem compressor**  
LH114E/44FES-6(Y) ..  
LH135E/44CES-18(Y)

**Groupe standard avec compresseur tandem**  
LH114E/44FES-6(Y) ..  
LH135E/44CES-18(Y)



### Anschluss-Positionen

- 1 Saugventil
  - 2 Druckleitung
  - 3 Kondensatleitung
  - 4 Kältemittelaustritt
  - 5 Anschluss für Druckentlastungsventil
- Innengewinde: 3/8" -18 NPTF  
Außengewinde: 1 1/4" -12 UNF

### Connection positions

- 1 Suction valve
  - 2 Discharge line
  - 3 Condensate line
  - 4 Refrigerant outlet
  - 5 Connection for pressure relief valve
- internal thread: 3/8" -18 NPTF  
external thread: 1 1/4" -12 UNF

### Position des raccords

- 1 Vanne d'aspiration
  - 2 Conduite de refoulement
  - 3 Conduite de condensat
  - 4 Sortie de fluide frigorigène
  - 5 Raccord pour soupape de décharge
- filet intérieur: 3/8" -18 NPTF  
filet extérieur: 1 1/4" -12 UNF

**Abmessungen**
**Dimensions**
**Dimensions**

Verflüssigungs- satz Typ  Condensing unit type  Groupe de condensation type	Abmessungen in mm Dimensions in mm Dimensions en mm															Anschlüsse / Connections / Raccords Saugventil				Kältemittel- austritt	
																Suction valve		Refrigerant outlet			
																Vanne d'aspiration		Sortie de fluide frigorigène			
	A	A1	B	B1	C	C1	D	E	F	G	H	N	R	S	T	mm	Zoll inch pouce	mm	Zoll inch pouce		
LH104E/4DES-7(Y)	1140	1280	920	1060	723	795	125	870	1060	658	886	1100	326	282	215	28	1 1/8	16	5/8		
LH114E/4CES-9(Y)	1356	1480	920	1060	773	845	125	870	1270	708	886	1310	431	282	215	28	1 1/8	16	5/8		
LH104E/4TES-9(Y)	1140	1280	920	1060	723	795	142	870	1060	658	886	1100	289	297	215	35	1 3/8	16	5/8		
LH114E/4TES-12(Y)	1356	1480	920	1060	773	845	142	870	1270	708	886	1310	394	297	215	35	1 3/8	16	5/8		
LH114E/4PES-12(Y)	1356	1480	920	1060	773	845	142	870	1270	708	886	1310	394	297	215	35	1 3/8	16	5/8		
LH135E/4PES-15(Y)	1591	1720	1000	1140	998	1070	142	950	1500	908	961	1550	502	368	230	42	1 5/8	22	7/8		
LH124E/4NES-14(Y)	1591	1720	1000	1140	848	920	142	950	1500	758	961	1550	502	368	230	35	1 3/8	22	7/8		
LH135E/4NES-20(Y)	1591	1720	1000	1140	998	1070	142	950	1500	908	961	1550	502	368	230	42	1 5/8	22	7/8		
LH135E/4JE-15(Y)	1591	1720	1000	1140	998	1070	158	950	1500	908	961	1550	495	373	230	42	1 5/8	22	7/8		
LH135E/4JE-22(Y)	1591	1720	1000	1140	998	1070	158	950	1500	908	961	1550	495	373	230	42	1 5/8	22	7/8		
LH135E/4HE-18(Y)	1591	1720	1000	1140	998	1070	158	950	1500	908	961	1550	495	373	230	42	1 5/8	22	7/8		
LH135E/4HE-25(Y)	1591	1720	1000	1140	998	1070	158	950	1500	908	961	1550	495	373	230	54	2 1/8	22	7/8		
LH135E/4GE-23(Y)	1591	1720	1000	1140	998	1070	158	950	1500	908	961	1550	495	373	230	54	2 1/8	22	7/8		
LH135E/6JE-25(Y)	1591	1720	1000	1140	998	1070	158	950	1500	908	961	1550	495	373	230	54	2 1/8	22	7/8		
LH135E/6HE-28(Y)	1591	1720	1000	1140	998	1070	158	950	1500	908	961	1550	495	373	230	54	2 1/8	22	7/8		

**Luftgekühlte Verflüssigungssätze  
mit Tandem-Verdichtern**
**Air-cooled condensing units with  
tandem compressors**
**Groupes de condensation à air avec  
compresseurs tandem**

LH114E/44FES-6(Y)	1356	1480	895	1060	773	845	125	870	1270	708	886	1310	217	281	215	35	1 3/8	16	5/8
LH114E/44FES-10(Y)	1356	1480	895	1060	773	845	125	870	1270	708	886	1310	217	281	215	35	1 3/8	16	5/8
LH114E/44EES-8(Y)	1356	1480	895	1060	773	845	125	870	1270	708	886	1310	217	281	215	35	1 3/8	16	5/8
LH124E/44EES-12(Y)	1591	1720	1000	1140	848	920	125	950	1500	758	961	1550	332	362	230	35	1 3/8	22	7/8
LH124E/44DES-10(Y)	1591	1720	1000	1140	848	920	125	950	1500	758	961	1550	332	362	230	35	1 3/8	22	7/8
LH135E/44DES-14(Y)	1591	1720	1000	1140	998	1070	125	950	1500	908	961	1550	332	362	230	35	1 3/8	22	7/8
LH135E/44CES-12(Y)	1591	1720	1000	1140	998	1070	125	950	1500	908	961	1550	332	362	230	35	1 3/8	22	7/8
LH135E/44CES-18(Y)	1591	1720	1000	1140	998	1070	125	950	1500	908	961	1550	332	362	230	35	1 3/8	22	7/8

A1, B1, C1: Abmessungen des passenden  
Wetterschutzgehäuses  
Design ähnlich wie Abbildung auf Seite 29  
unten

A1, B1, C1: dimensions of the appropriate  
weather protective housing  
Design related to figure on bottom of  
page 29

A1, B1, C1: dimensions du capotage de  
protection correspondant  
Exécution similaire à la figure en bas de  
la page 29



**BITZER Kühlmaschinenbau GmbH**  
Eschenbrünnelestraße 15 // 71065 Sindelfingen // Germany  
Tel +49 [0]70 31 932-0 // Fax +49 [0]70 31 932-147  
bitzer@bitzer.de // www.bitzer.de