

Datablad

Sikkerhedsventiler

Type SFV 20-25



SFV 20 - 25 er standard, *modtryksafhængige* sikkerhedsventiler i vinkeludførelse, specielt designet til at beskytte beholdere og andre komponenter mod for højt tryk.

Ventilen er designet til at opfylde de strenge kvalitetskrav i køleinstallationer, der specificeres af internationale certificeringsselskaber.

Ventilen anbefales som udvendig og indvendig sikkerhedsventil i køleanlæg. Fjederhuset er lukket tæt for at undgå kølemiddeludslip.

Ventilernes indløbsflowdiametre er:

- 18 mm ($\frac{3}{4}$ in.) for SFV 20 og
- 23 mm (1 in.) for SFV 25.

Ventilerne kan leveres med indstillingstryk på mellem 10 og 25 bar g (145 og 363 psi g).

Ventiler med standard trykindstilling, som har "TÜV certificeret trykindstilling" med hver ventil, kan også leveres.

Features

- Kan anvendes til kølemidlerne HCFC, HFC, R717 (Ammoniak), R744 (CO₂) inden for temperaturområdet $-30^{\circ}\text{C}/+100^{\circ}\text{C}$ ($-22^{\circ}\text{F}/+212^{\circ}\text{F}$).
- Klassifikation: DNV, CRN, BV, EAC etc. Ønsker du at modtage en opdateret liste over certifikater for produktet, er du velkommen til at kontakte din lokale Danfoss-salgafdeling.

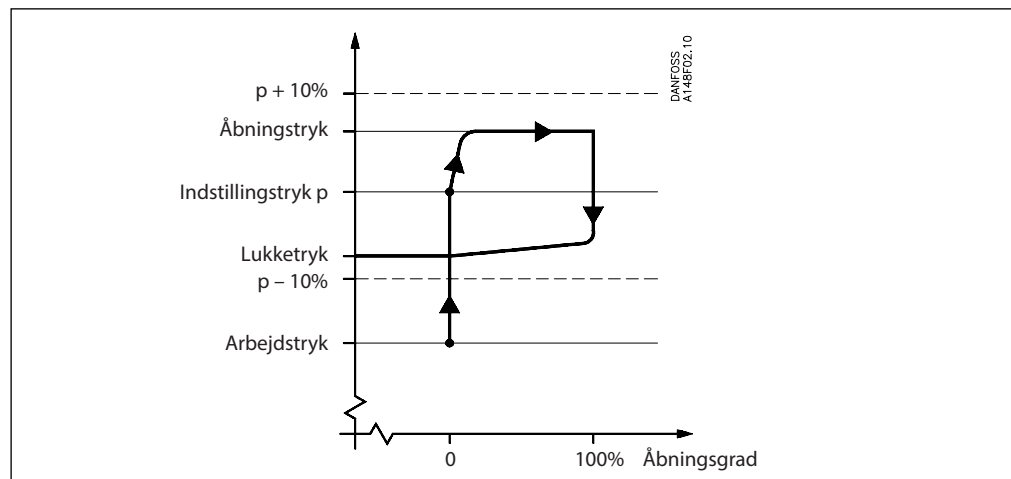
Tekniske data

- **Kølemidler**
Kan anvendes til kølemidlerne HCFC, HFC, R717 (Ammoniak), R744 (CO₂) inden for temperaturområdet $-30^{\circ}\text{C}/+100^{\circ}\text{C}$ ($-22^{\circ}\text{F}/+212^{\circ}\text{F}$). Brændbar kulbrinte kan ikke anbefales, kontakt venligst Danfoss.
- **Trykområde**
Trykindstillingsområde: 10 - 25 bar g (145 - 363 psi g); nærmere informationer findes i prislisten.
Ventilerne er designet til:
Prøvetryk: 43 bar g (624 psi g)
Lækagesikkerh.: Samme som indst.tryk
- **Vigtigt:**
SFV ventilen er afhængig af modtrykket (hvis modtrykket er højere end det atmosfæriske tryk, vil åbningstrykket være højere end det angivne tryk).
Specielle forhold såsom vibrationer (som bør undgås) og svingende tryk vil muligvis kræve en øget forskel mellem driftstryk og lukketryk.
- **Trykindstilling**
Anlæggets driftstryk skal være mindst 15% under indstillingstrykket. Det medfører en perfekt lukning af sikkerhedsventilen, når den har været aktiveret.
- **Temperaturområde**
 $-30/+100^{\circ}\text{C}$ ($-22/+212^{\circ}\text{F}$)



PED (Trykudstyrsdirektiv 97/23EC)
 SFV-ventilen er godkendt i henhold til den europæiske standard, som er angivet i Trykudstyrsdirektivet. De er også CE-mærkede. Se instruktionen for yderligere oplysninger / begrænsninger.

SFV-ventiler		
Nominal boring	18 mm (0.709 in.)	23 mm (0.906 in.)
Certificeret til	Fluidagrube I	
Kategori	IV	

Konstruktion


SFV er designet som en *standard sikkerhedsventil* (DIN 3320). Standard sikkerhedsventiler anbefales især til køleanlæg. Når trykket stiger til over indstillingstrykket, vil sikkerhedsventilen begynde at åbne sig ganske let for at minimere udstrømningen af kølemiddel.

Hvis trykket fortsætter med at stige, vil ventilen åbne helt. Sikkerhedsventilen vil være helt åben, inden trykket er 10% over indstillingstrykket, og helt lukket, inden trykket er 10% under indstillingstrykket.

Tilslutninger

Fås med følgende tilslutninger:

- Udvendtigt rørgvind T (ISO 228/1)
- Svejsesfittings (DIN 2448)

Re-kalibrering/Servicering

I mange lande forlanger myndighederne, at ventilerne tjekkes mindst en gang om året (se lokale regler).

Hus

Fremstillet af specialstål med lav temperaturhårdhed. Spindel og sæde er fremstillet af rustfrit stål for at sikre perfekt funktion selv under ekstraordinære forhold. Ventilkeglens pakning er fremstillet af en speciel cloropren- (neopren-) sammensætning.

Kontrol/Identifikation

Efter justering af indstillingstrykket på Danfoss plomberes ventilerne. Derfor kan Danfoss kun garantere korrekt drift, så længe plomberingen forbliver ubrudt.

Montering

For at garantere at sikkerhedsventilen fungerer præcist, skal den monteres med fjederhuset opad. Hvis ventilen er monteret som intern sikkerhedsventil uden krav om et eksakt åbningstryk, kan den monteres med fjederhuset i andre positioner. Når ventilen er monteret, er det vigtigt at undgå statisk, dynamisk og termisk belastning.

Alle ventiler er forsynet med en metalplade med følgende angivelse:

- Flowdiameter
- Indstillingstryk
- Produktionsdato
- Produktionsnummer
- Typegodkendelseskode.

Der er anvendt en meget præcis teknik ved fremstillingen af pakningen. Pakningen kan ødelægges, hvis der blæses snavs fra rørsystemet ind i ventilen.

Transport/Håndtering

Danfoss fremsender SFV ventiler emballeret i specielle transportkasser. Derudover er ventilerne forsynet med beskyttelseshætter. Det er vigtigt, at hætterne bliver siddende på ventilen, indtil den er monteret.

Det anbefales at forsyne sikkerhedsventiler med udblæsning til fri luft med et U-rør fyldt med olie på udledningsgrenen for at forhindre snavs i at trænge ind i ventilen. Det anbefales ligeledes at montere ventilerne parvis i forbindelse med den dobbelte stopventil type DSV. Nærmere information findes i DSV-databladet.

For at sikre ordentlig og præcis drift af ventilen skal den behandles med forsigtighed.

Kapacitet

Sikkerhedsventilens design og opbygning er blevet testet og godkendt af TÜV. Denne test omfatter kontrol af ventilens funktion samt måling af den kapacitet, som danner grundlag for kurverne og tabellerne på de næste sider. Værdierne i tabellen er baseret på mættet gas.

Hvis modtryk eller overhedet gas fx skal tages med i overvejelserne, kan formlerne eller Danfoss' beregningsprogram (DIRcalc™) anvendes.

Tabel 1.

Ventil	Nominel størrelse		Flowdiameter d_o	Flowarea A_o	Certificeret udledningskoefficient K_{dr}
	Indløb	Udløb			
SFV 20	20 mm	25 mm	18 mm	254 mm ²	0.54
	¾ in.	1 in.	0.709 in.	0.394 in ²	
SFV 25	25 mm	32 mm	23 mm	415 mm ²	0.48
	1 in.	1¼	0.906 in.	0.643 in ²	

Sikkerhedsventilens udledningskapacitet er baseret på (ISO 4126-1 / prEN 1313 6 (1998)).

$$q_m = 0.2883 \times C \times A_o \times K_{dr} \times K_b \sqrt{v}$$

q_m Udledningskapacitet (kg/h)

C Udledningsfunktion afhængig af det faktiske kølemiddel (κ) se tabel 2.

A_o Sikkerhedsventilens flowareal (mm²).

K_{dr} Udledningskoefficient ($K_{dr} = K_d \times 0.9$), (K_d er certificeret af TÜV) se tabel 1.

K_b Korrektionsfaktor for laminært flow.

$K_b = 1.0$, når modtrykket er lavere end ca. $0.5 \times$ aflastningstryk ($P_b < 0.5 \times p$).

For alle SFV sikkerhedsventiler $K_b = 1.0$

v Specifik massefylde for dampen ved aflastningstrykket p . (m³/kg)

p_{set} Indstillingstryk, det forudbestemte tryk, som en overtryksventil begynder at åbne ved under drift (p_{set} angives på metalpladen på sikkerhedsventilen). (bar)

p_{atm} Atmosfærisk tryk. (1 bar)

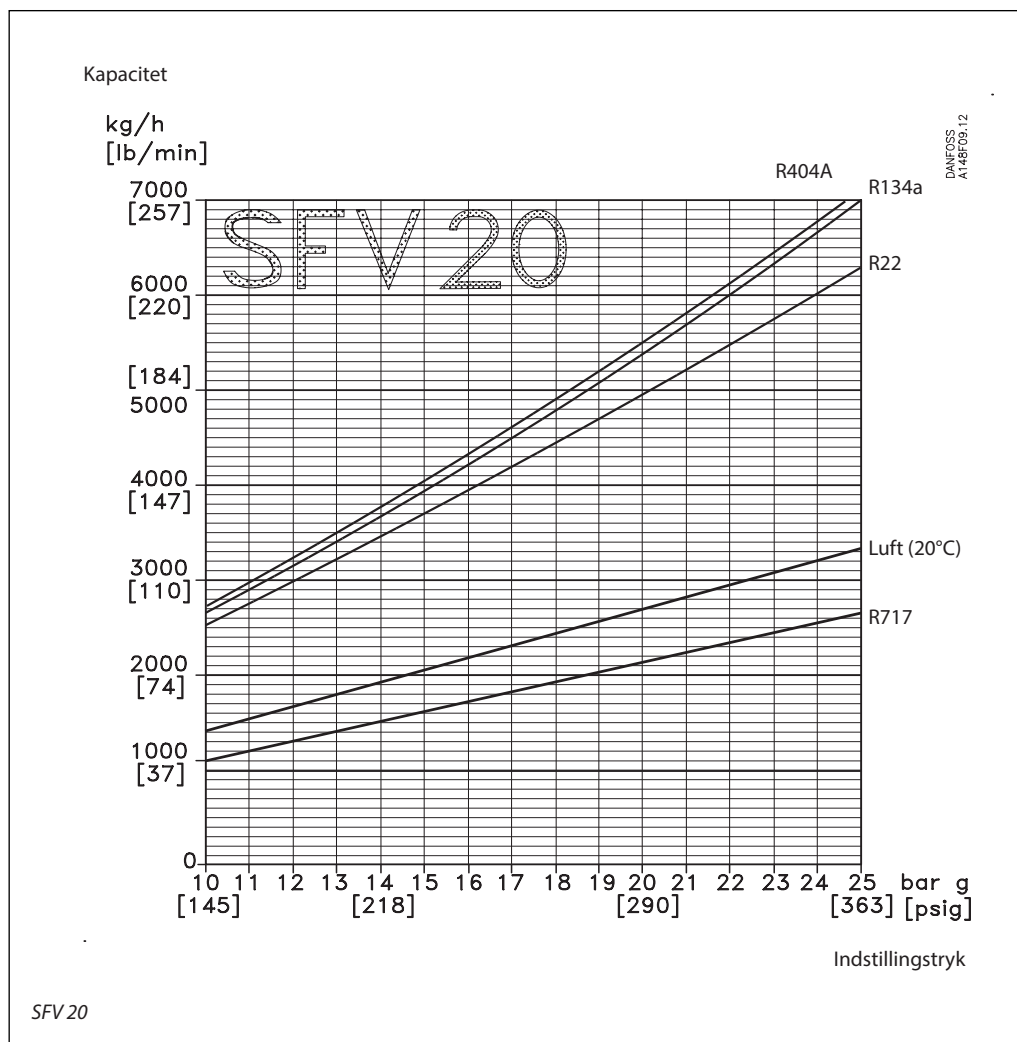
p Aflastningstryk, $p = p_{set} \times 1.1 + P_{atm}$ (bar, absolut)

Yderligere detaljer findes i ovennævnte ISO- eller EN-standarder.

Tabel 2. Egenskaber for kølemidler

Kølemiddel	Isentrop- eksponent κ	Udlednings- funktion C
R22	1.17	2.54
R134a	1.12	2.50
R404A	1.12	2.49
R410A	1.17	2.54
R717 (Ammoniak)	1.31	2.64
R744 (CO ₂)	1.30	2.63
Luft	1.40	2.70

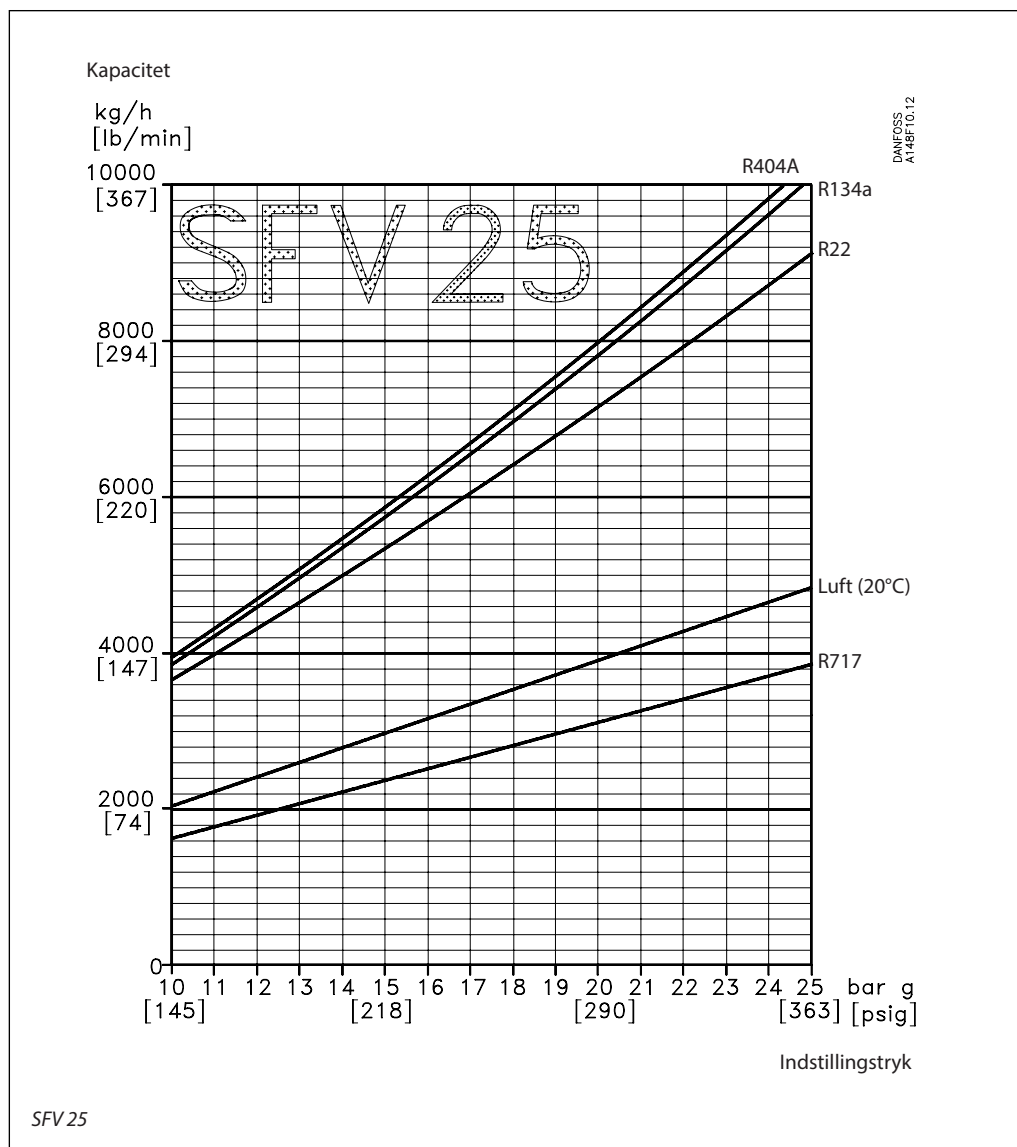
Kapacitet



Kapacitet

Indstillingstryk		R22	R134a	R404A	R717	Luft (20°C)
13 bar g	kg/h	3220	3430	3500	1415	1790
189 psi g	lb/min	118	126	129	52	66
18 bar g	kg/h	4440	4800	4900	1925	2435
261 psi g	lb/min	163	176	180	71	89
21 bar g	kg/h	5215	5680	5770	2235	2820
305 psi g	lb/min	192	209	212	82	104
25 bar g	kg/h	6285	6980	7125	2660	3335
363 psi g	lb/min	231	257	262	98	122

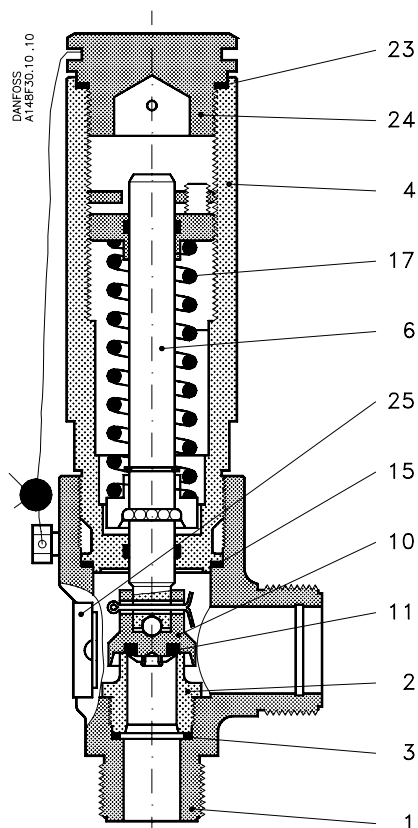
Kapacitet



Kapacitet

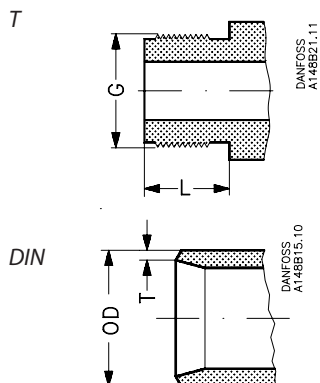
Indstillingstryk		R22	R134a	R404A	R717	Luft (20°C)
13 bar g	kg/h	4670	4980	5075	2050	2600
189 psi g	lb/min	172	183	186	75	96
18 bar g	kg/h	6445	6965	7115	2790	3530
261 psi g	lb/min	237	256	261	103	130
21 bar g	kg/h	7565	8240	8370	3240	4090
305 psi g	lb/min	278	303	308	119	150
25 bar g	kg/h	9120	10135	10340	3860	4835
363 psi g	lb/min	335	372	380	142	178

Materialespecifikation



Nr.	Del	Materiale	DIN	ISO	ASTM
1	Hus	Stål	G20Mn5 QT *P285QH *TTSt35N	TW 6, 2604/3-75	Grade 1, A333, A334 *A350 LF2
2	Ventilsæde	Rustfrit stål	X10CrNiS189, 17440	Type 17, 683/13	AISI 303
3	Tætningsring	Aluminium *Tætning u. asbest			
4	Ventiltop	Stål	St. 37.2, 1652	Fe 360 B, 660	Grade C, A 283
6	Ventilspindel	Rustfrit stål	X10CrNiS189, 17440	Type 17, 683/13	AISI 303
10	Ventilkegle	Stål			
11	Tætningsmiddel	Cloropren (Neopren)			
15	Tætningsring	Aluminium *Tætning u. asbest			
17	Fjeder	Stål	Klasse C	A 679, 17223	
23	Tætningsring	Aluminium *Tætning u. asbest			
24	Prop	Stål	95 Mn28, 1651 *R St 37.2, 17100	Type 2, R 683 Fe 360 B, 630	Grade C, A 283
25	Fabrikationsskilt	Aluminium			

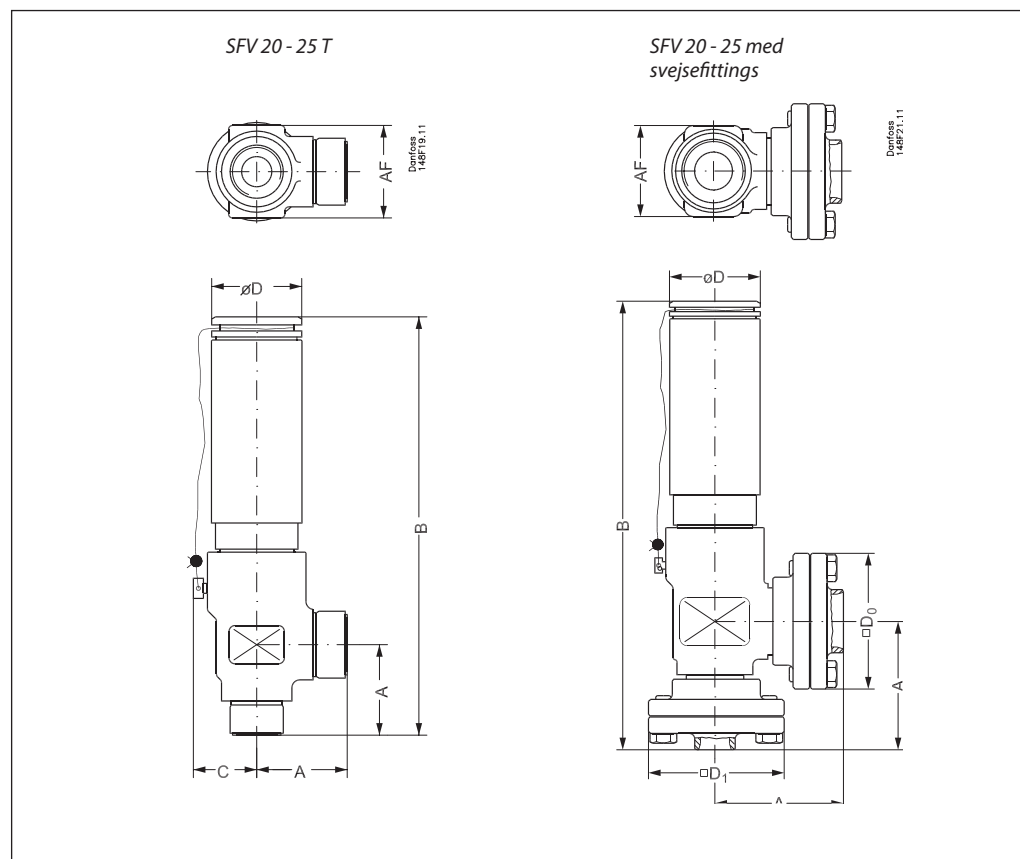
* Alternativt materiale

Datablad | Sikkerhedsventiler, type SFV 20-25
Tilslutninger


Str. mm	Str. in.	Indløb	Udløb	L mm	L in.		
20	¾	G 1¼	G 1½	20	0.79		
25	1	G 1¼	G 1½	20	0.79		

T-rør med udvendigt gevind, (ISO 228/1)

Str. mm	Str. in.	Indløb (mm)	Indløb (in.)	Udløb (mm)	Udløb (in.)		
OD	T	OD	T	OD	T	OD	T
20	¾	26.9	2.3	1.059	0.091	33.7	2.6
25	1	33.7	2.6	1.327	0.102	42.4	2.6

Svejs fittings, DIN (2448)
Mål og vægt


Ventilstørrelse		A	B	C	□ D ₀	øD	□ D ₁	AF	Vægt
<i>SFV 20 - 25 T, med gevindskårne tilslutninger ISO 228/1 rørgvind</i>									
SFV 20 (¾ in.)	mm in.	55 2.17	270 10.63	40 1.57		60 2.36		60 2.36	4.2 kg
SFV 25 (1 in.)	mm in.	55 2.17	270 10.63	40 1.57		60 2.36		60 2.36	4.2 kg
<i>SFV med svejs fittings, DIN 2448</i>									
SFV 20 (¾ in.)	mm in.	85 3.35	300 11.81		90 3.54	60 2.36	90 3.54	60 2.36	6.0 kg
SFV 25 (1 in.)	mm in.	85 3.35	300 11.81		90 3.54	60 2.36	90 3.54	60 2.36	6.0 kg

Vægtangivelserne er kun tilnærmede værdier.

Bestilling

Hvordan foretages en bestilling
 Tabellen nedenfor anvendes til at finde den ønskede ventil.

Læg venligst mærke til, at typekoderne kun tjener til at identificere ventilerne. Ikke alle de ventiltyper, der kan specificeres ved hjælp af typekoderne, ligger inden for standardventilområdet. Kontakt Danfoss A/S for yderligere information.

Eksempel på typekoder

SFV 20 T 210

Typekoder

Ventiltype	SFV	Sikkerhedsventil	
Nominal størrelse i mm (ventilstørrelse målt på tilslutningsdiametere)	20 25	Mulige tilslutninger T DIN svejsefttning	
		DN 20	x
		DN 25	x
Tilslutninger	T	Tilslutninger med udvendigt gevind: ISO 228/1 rørgvind - Svejsefttning for enkeltmonteret sikkerhedsventil skal bestilles separat	
Trykindstilling		<i>Standard trykindstilling: 2x×</i>	
	210	10 bar g (145 psi g)	SFV 20 SFV 25
	211	11 bar g (160 psi g)	x x
	212	12 bar g (174 psi g)	x x
	213	13 bar g (188 psi g)	x x
	214	14 bar g (203 psi g)	x x
	215	15 bar g (218 psi g)	x x
	216	16 bar g (232 psi g)	x x
	217	17 bar g (247 psi g)	x x
	218	18 bar g (261 psi g)	x x
	219	19 bar g (276 psi g)	x x
	220	20 bar g (290 psi g)	x x
	221	21 bar g (305 psi g)	x x
	222	22 bar g (319 psi g)	x x
	223	23 bar g (334 psi g)	x x
	224	24 bar g (348 psi g)	x x
	225	25 bar g (363 psi g)	x x
		<i>Standard trykindstilling med TÜV certifikat: 3x×</i>	
	310	10 bar g (145 psi g)	SFV 20 SFV 25
	311	11 bar g (160 psi g)	x x
	312	12 bar g (174 psi g)	x x
	313	13 bar g (188 psi g)	x x
	314	14 bar g (203 psi g)	x x
	315	15 bar g (218 psi g)	x x
	316	16 bar g (232 psi g)	x x
	317	17 bar g (247 psi g)	x x
	318	18 bar g (261 psi g)	x x
	319	19 bar g (276 psi g)	x x
	320	20 bar g (290 psi g)	x x
	321	21 bar g (304 psi g)	x x
	322	22 bar g (319 psi g)	x x
	323	23 bar g (334 psi g)	x x
	324	24 bar g (348 psi g)	x x
	325	25 bar g (362 psi g)	x x

Vigtigt!

Hvis produkter skal certificeres iht. bestemte certificeringsselskaber, skal ordren indeholde de relevante informationer.

Bestilling
(fortsat)

Certificerede SFV ventiler med standard trykindstilling:

Str.		Konstruktions- og testfaciliteter er godkendt af TÜV		
mm	in.	Type	Bar g (psi g)	Best. nr.
20	3/4	SFV20 T 210	10 (145)	2416+254
20	3/4	SFV20 T 211	11 (160)	2416+255
20	3/4	SFV20 T 212	12 (174)	2416+256
20	3/4	SFV20 T 213	13 (189)	2416+150
20	3/4	SFV20 T 214	14 (203)	2416+257
20	3/4	SFV20 T 215	15 (218)	2416+258
20	3/4	SFV20 T 216	16 (232)	2416+259
20	3/4	SFV20 T 217	17 (247)	2416+260
20	3/4	SFV20 T 218	18 (261)	2416+151
20	3/4	SFV20 T 219	19 (276)	2416+261
20	3/4	SFV20 T 220	20 (290)	2416+262
20	3/4	SFV20 T 221	21 (305)	2416+152
20	3/4	SFV20 T 222	22 (319)	2416+241
20	3/4	SFV20 T 223	23 (334)	2416+263
20	3/4	SFV20 T 224	24 (348)	2416+264
20	3/4	SFV20 T 225	25 (363)	2416+183

Certificerede SFV ventiler med standard trykindstilling og TÜV trykindstillingscertifikat med hver ventil:

Str.		Hver ventil er certificeret af en repræsentant fra TÜV		
mm	in.	Type	Bar g (psi g)	Best. nr.
20	3/4	SFV20 T 310	10 (145)	2416+285
20	3/4	SFV20 T 311	11 (160)	2416+286
20	3/4	SFV20 T 312	12 (174)	2416+287
20	3/4	SFV20 T 313	13 (189)	2416+160
20	3/4	SFV20 T 314	14 (203)	2416+288
20	3/4	SFV20 T 315	15 (218)	2416+289
20	3/4	SFV20 T 316	16 (232)	2416+290
20	3/4	SFV20 T 317	17 (247)	2416+291
20	3/4	SFV20 T 318	18 (261)	2416+161
20	3/4	SFV20 T 319	19 (276)	2416+292
20	3/4	SFV20 T 320	20 (290)	2416+293
20	3/4	SFV20 T 321	21 (305)	2416+162
20	3/4	SFV20 T 322	22 (319)	2416+294
20	3/4	SFV20 T 323	23 (334)	2416+295
20	3/4	SFV20 T 324	24 (348)	2416+296
20	3/4	SFV20 T 325	25 (363)	2416+186

Certificerede SFV ventiler med standard trykindstilling:

Str.		Konstruktions- og testfaciliteter er godkendt af TÜV		
mm	in.	Type	Bar g (psi g)	Best. nr.
25	1	SFV25 T 210	10 (145)	2416+265
25	1	SFV25 T 211	11 (160)	2416+266
25	1	SFV25 T 212	12 (174)	2416+267
25	1	SFV25 T 213	13 (189)	2416+153
25	1	SFV25 T 214	14 (203)	2416+268
25	1	SFV25 T 215	15 (218)	2416+269
25	1	SFV25 T 216	16 (232)	2416+270
25	1	SFV25 T 217	17 (247)	2416+271
25	1	SFV25 T 218	18 (261)	2416+154
25	1	SFV25 T 219	19 (276)	2416+272
25	1	SFV25 T 220	20 (290)	2416+273
25	1	SFV25 T 221	21 (305)	2416+155
25	1	SFV25 T 222	22 (319)	2416+242
25	1	SFV25 T 223	23 (334)	2416+274
25	1	SFV25 T 224	24 (348)	2416+275
25	1	SFV25 T 225	25 (363)	2416+184

Certificerede SFV ventiler med standard trykindstilling og TÜV trykindstillingscertifikat med hver ventil:

Str.		Hver ventil er certificeret af en repræsentant fra TÜV		
mm	in.	Type	Bar g (psi g)	Best. nr.
25	1	SFV25 T 310	10 (145)	2416+297
25	1	SFV25 T 311	11 (160)	2416+298
25	1	SFV25 T 312	12 (174)	2416+299
25	1	SFV25 T 313	13 (189)	2416+163
25	1	SFV25 T 314	14 (203)	2416+300
25	1	SFV25 T 315	15 (218)	2416+301
25	1	SFV25 T 316	16 (232)	2416+302
25	1	SFV25 T 317	17 (247)	2416+303
25	1	SFV25 T 318	18 (261)	2416+164
25	1	SFV25 T 319	19 (276)	2416+304
25	1	SFV25 T 320	20 (290)	2416+305
25	1	SFV25 T 321	21 (305)	2416+165
25	1	SFV25 T 322	22 (319)	2416+306
25	1	SFV25 T 323	23 (334)	2416+307
25	1	SFV25 T 324	24 (348)	2416+308
25	1	SFV25 T 325	25 (363)	2416+187

Flanger og pakninger

Type	Best. nr.
Flange- og pakningssæt til SFV 20	148F3020
Flange- og pakningssæt til SFV 25	148F3021

Reparationssæt

Type	Best. nr.
Reparationssæt til SFV 20 (pakningssæt og kegle)	2453+082
Reparationssæt til SFV 25 (pakningssæt og kegle)	2453+083

