

Installation guide

Electric regulating valve

Type KVS 42

UK
PA

034R9795

034R9795

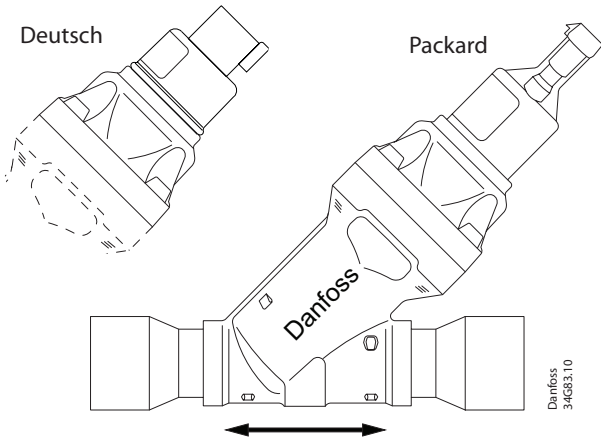
Refrigerant: R134a, R404A, R507, R407C, R410A, R22, R452A For other refrigerants please contact Danfoss.	Media Temperature: Min. -40 °C / -40 °F Max. 60 °C / 140 °F	Max. Working Pressure: PS/MWP = 34 bar / 493 psig
	Ambient Temperature: Min. -40 °C / -40 °F Max. 60 °C / 140 °F	Max. Test Pressure: PT = 49 bar / 711 psig



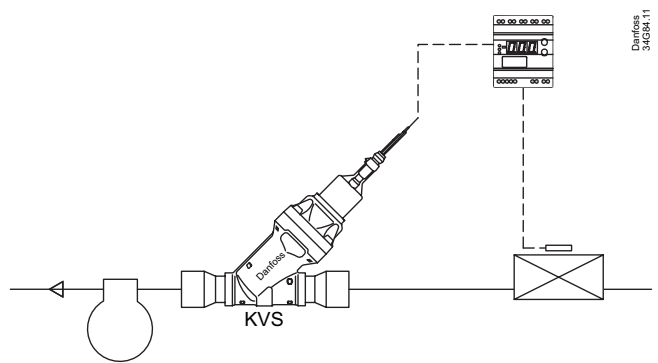
- Do not connect directly to AC/DC power source. Connect valve to appropriate controller/driver only. Do not operate valve while assembling or disassembling.
- Forbind ikke direkte til AC/DC strømforsyning. Forbind kun ventil til passende regulator / driver. Betjen ikke ventilen når den er adskilt.
- Bitte den KVS nicht direkt mit einer Spannungsquelle (Gleich- oder Wechselstrom) verbinden. Schließen Sie das Ventil nur an geeignete Regler/ Steuergeräte an. Ventil bitte nicht in zerlegtem Zustand ansteuern.
- Ne pas raccorder directement le moteur à une alimentation AC / DC. Raccorder la vanne au régulateur approprié. Ne pas actionner la vanne pendant le montage ou le démontage.
- No aplicar tensión directamente a la válvula. Conectar la válvula a un controlador/driver adecuado. No haga funcionar la válvula durante el montaje o desmontaje.

Advarsel!
Warning!
Achtung!
Attention!
Advertencia

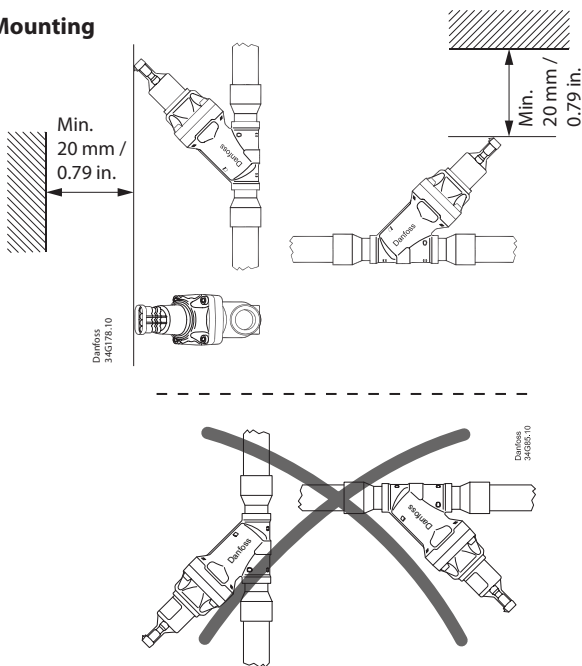
Electrical Connection / Flow direction



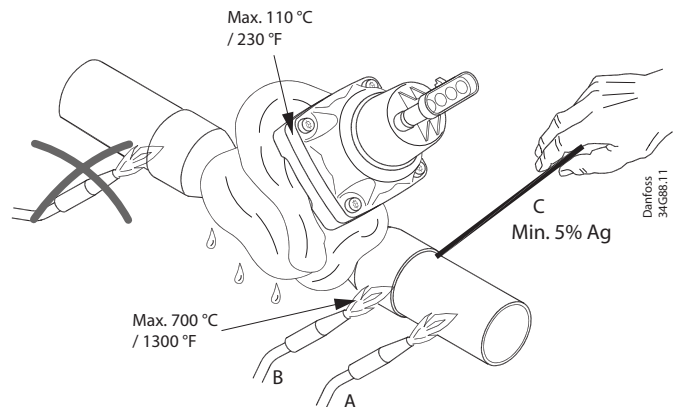
Application



Mounting



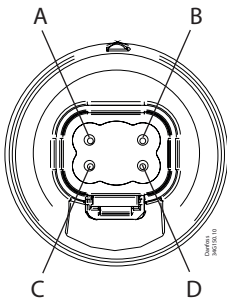
Brazing



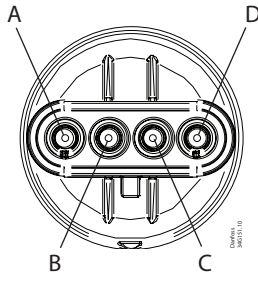
Імпортер: ТОВ з іі "Данфосс ТОВ" 04080, Київ 80, п/с 168, Україна

Info for UK customers only: Danfoss Ltd. Oxford Road, UB9 4LH Denham, UK

Electrical Connections



Deutsch

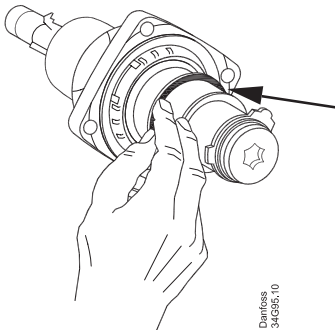


Packard

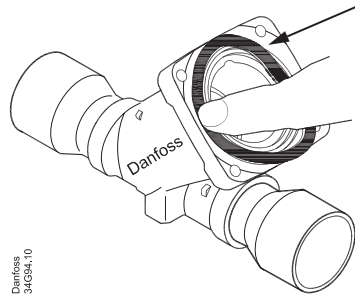
	Winding # 1		Winding # 2		
	A	B	C	D	
OPENING ↓	1	+12V	GRD	+12V	CLOSING ↑
	2	GRD	+12V	+12V	
	3	GRD	+12V	GRD	
	4	+12V	GRD	GRD	

Service only

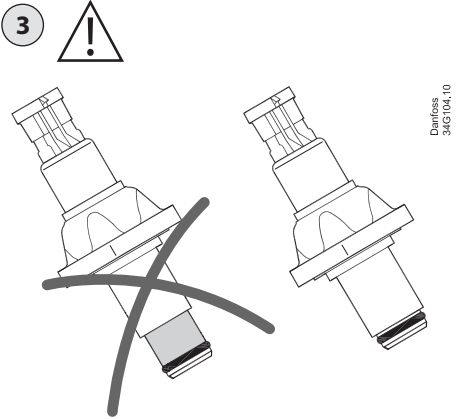
1 Valve assembly



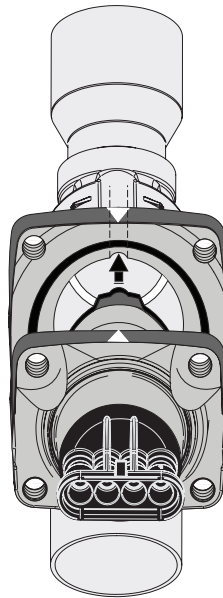
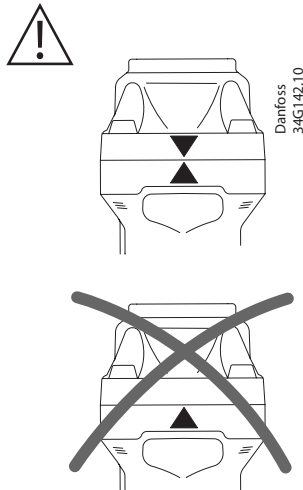
2



3



4



5

