

Datablad

Manometerventiler

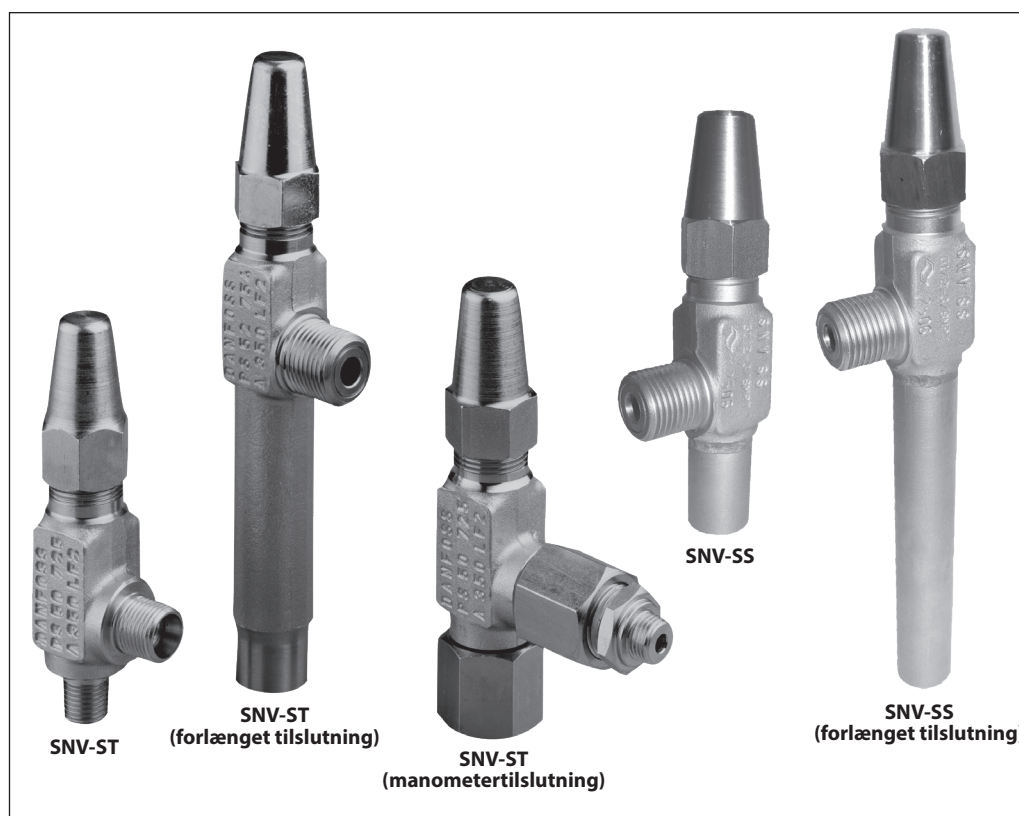
Type SNV-ST og SNV-SS



SNV-ST og SNV-SS ventiler er beregnet til at opfylde alle krav til industrikøleanlæg. De er konstrueret som serviceventiler og giver gunstige flowbetingelser.

Features

- Anvendelig til HCFC, ikke-brændbar HFC, R717 (ammoniak) og R744 (CO₂).
- Ventilernes kraftige, sikre konstruktion gør dem velegnet til krævende, industrielle anvendelser, både ved højt tryk og i et bredt temperaturområde.
- SNV-ST og SNV-SS-ventilerne er udstyret med spindeltætningsfunktioner (metal mod metal).
- Kompakte, lette ventiler for let håndtering og installering.
- Ingen foreskrevet flowretning.
- Giver gunstige flowbetingelser.
- Den enkelte ventiltype er tydeligt mærket med type og størrelse.
- Hus og dæksel er fremstillet af lavtemperaturstål (SNV-SS er fremstillet af rustfrit stål) iht. kravene i Trykudstyrsdirektivet og fra internationale certificeringsselskaber.
- Ekstra ventilsikkerhed, eftersom spindlen er fastgjort på en sådan måde, at den ikke kan skrues af.
- Max. Driftstryk: 52 bar g / 754 psig
Ventiler til højere driftstryk kan leveres efter ønske
- Fuldt temperaturområde:
-60 – 150 °C / -76 – 302 °F
- Klassifikation: DNV, CRN, BV, EAC etc.
Ønsker du at modtage en opdateret liste over certifikater for produktet, er du velkommen til at kontakte din lokale Danfoss-salgsafdeling.


Tekniske data

- *Kølemidler*
Anvendelig til HCFC, ikke-brændbar HFC, R717 (ammoniak) og R744 (CO₂). Se venligst installationsvejledningen for SNV-ST for flere oplysninger.

Yderligere informationer fås ved at kontakte det lokale Danfoss salgsselskab.

- *Temperaturområde*
-60 – 150 °C / -76 – 302 °F.
- *Maks. arbejdstryk*
Ventilen er konstrueret til: Maks. driftstryk på 52 bar g / 754 psig. Ventiler til højere driftstryk kan leveres efter ønske.

Konstruktion
Tilslutninger

Fås med følgende tilslutninger:

- CD skæring
- MPT udvendigt rørgvind, NPT (ANSI/ASME B1.20.1)
- FPT indvendigt rørgvind, NPT (ANSI/ASME B1.20.1)
- R udvendigt rørgvind (ISO 7-1)
- RC indvendigt rørgvind (ISO 7-1)
- G
- W Svejsetilslutning

Hus

Fremstillet af specialstål, der er godkendt til lavtemperaturapplikationer.

Spindel

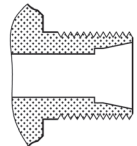
Udstyret med rustfri stålsindel, som er ideel til O-ringstætning.

Montering

Ingen foreskrevet flowretning. Ventilen kan modstå et højt indvendigt tryk. Generelt bør rørsystemet konstrueres, så væskefælder undgås og risikoen for hydraulisk tryk fremkaldt ved termisk ekspansion reduceres. Yderligere informationer findes i installations-vejledningen for SNV-ST og SNV-SS.

Tilslutninger

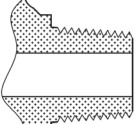
CD 6
CD10



Danfoss
A149BZ54.11

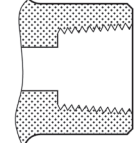
Skæring, DIN 3861 & DIN 3901 klasse L,
 $d_u = 6$ mm
Skæring, DIN 3861 & DIN 3901 klasse L,
 $d_u = 10$ mm

1/4 MPT
3/8 MPT



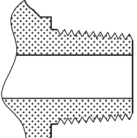
1/4" udvendigt rørgvind, NPT
(ANSI/ASME B1.20.1)
3/8" udvendigt rørgvind, NPT
(ANSI/ASME B1.20.1)

1/4 FPT
3/8 FPT



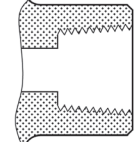
1/4" indvendigt rørgvind NPT
(ANSI/ASME B1.20.1)
3/8" indvendigt rørgvind NPT
(ANSI/ASME B1.20.1)

1/4 R
3/8 R



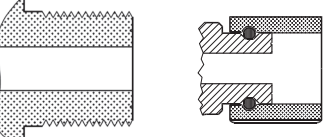
1/4" udvendigt rørgvind ISO 7-1
3/8" udvendigt rørgvind ISO 7-1

1/4 RC
3/8 RC



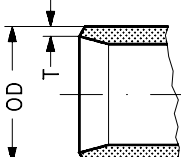
1/4" indvendigt rørgvind ISO 7-1
3/8" indvendigt rørgvind ISO 7-1

G 1/2

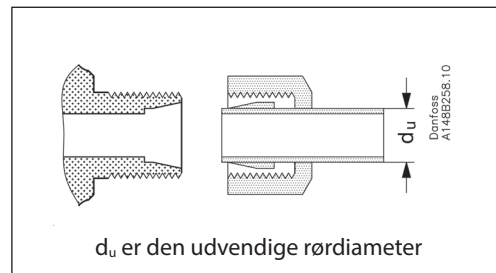


G 1/2"

W

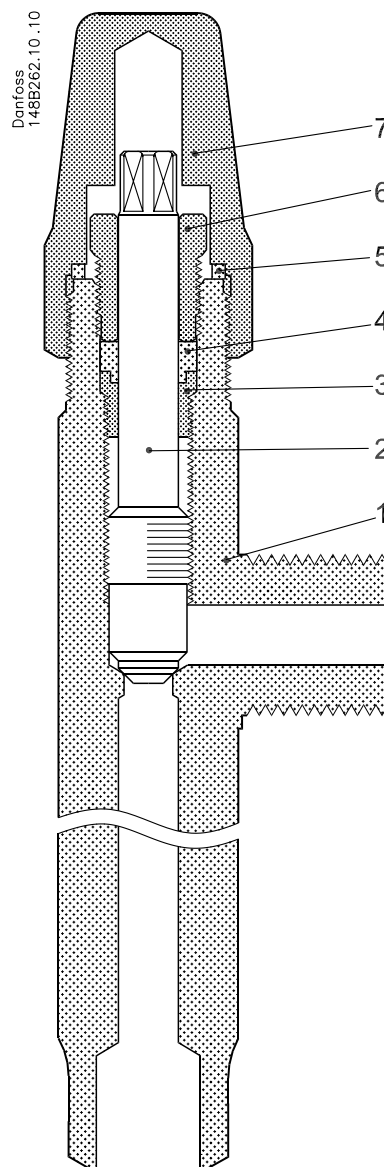
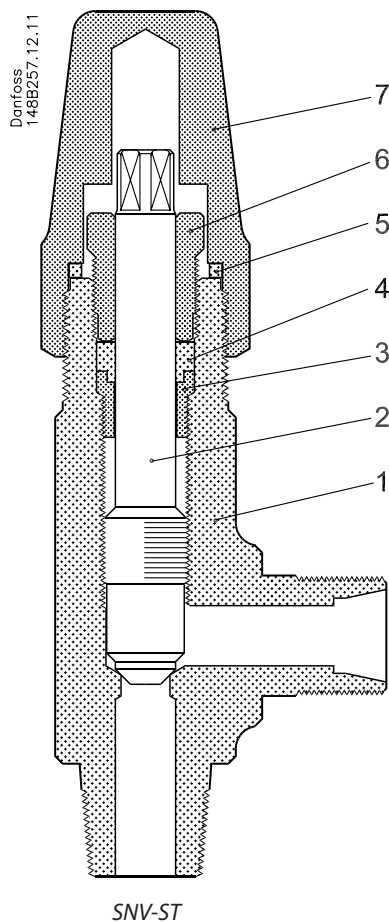


1/2" svejsetilslutning
OD = 21.3 mm / 0.839 in.
T = 2.3 mm / 0.091 in.



Bemærk: Beslag er ikke inkluderet

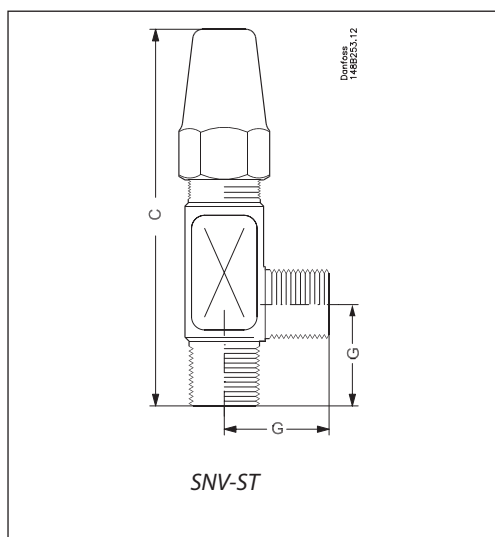
Materialspecifikation



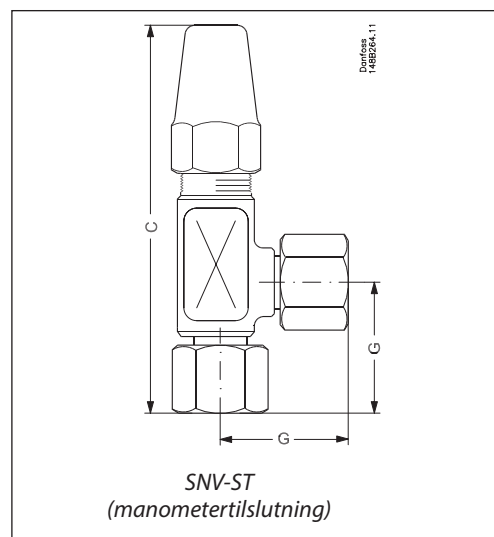
SNV-ST og SNV-SS (forlænget tilslutning)

Nr.	Del	Materiale	EN	JIS	ASTM
1	Hus	Stål	P285QH EN 10222-4	SFL 2 G 3205	LF2 A350
		Rustfrit stål (SNV-SS)	XSCrNi18-10, 10088		AISI 304
2	Spindel	Rustfrit stål	X8CrNiS 18-9 EN 10088' DIN 17440 (SNV-SS only)	SUS 303	AISI 303
3	Låsering	Stål			
4	Pakring	Teflon			
5	Dækhætte, tætning	Nylon			
6	Møtrik, pakdåse	Stål			
7	Dækhætte	Stål			

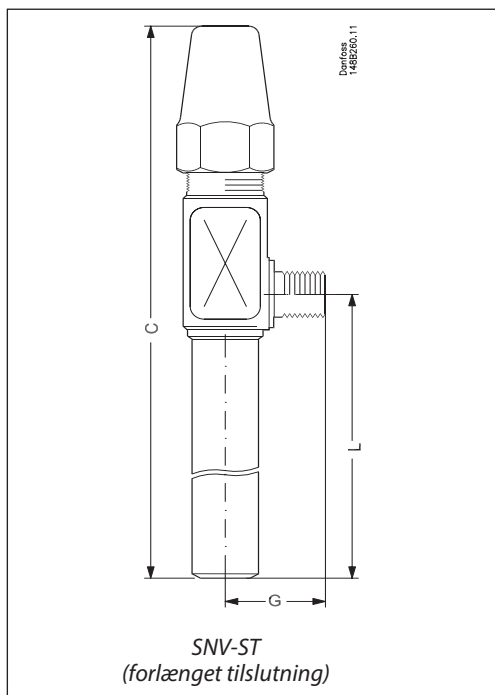
Mål og vægt



Type		C	G	Vægt
SNV-ST	mm	115	32	0.36 kg
	in.	4.53	1.26	0.79 lb



Type		C	G	Vægt
SNV-ST (Man.)	mm	127	45	0.56 kg
	in.	5.00	1.77	1.22 lb



Type		C	G	L	Vægt
SNV-ST, SNV-SS Forl. tilslutn.	mm	131	32	50	0.60 kg
	in.	5.16	1.26	1.97	1.32 lb
SNV-ST Forl. tilslutn.	mm	181	32	100	0.60 kg
	in.	7.13	1.26	3.94	1.32 lb
SNV-ST Forl. tilslutn.	mm	206	32	125	0.60 kg
	in.	8.11	1.26	4.92	1.32 lb
SNV-SS Forl. tilslutn.	mm	231	32	150	0.60 kg
	in.	9.09	1.26	5.91	1.32 lb

Vægtangivelserne er kun tilnærmede værdier.

Bestilling

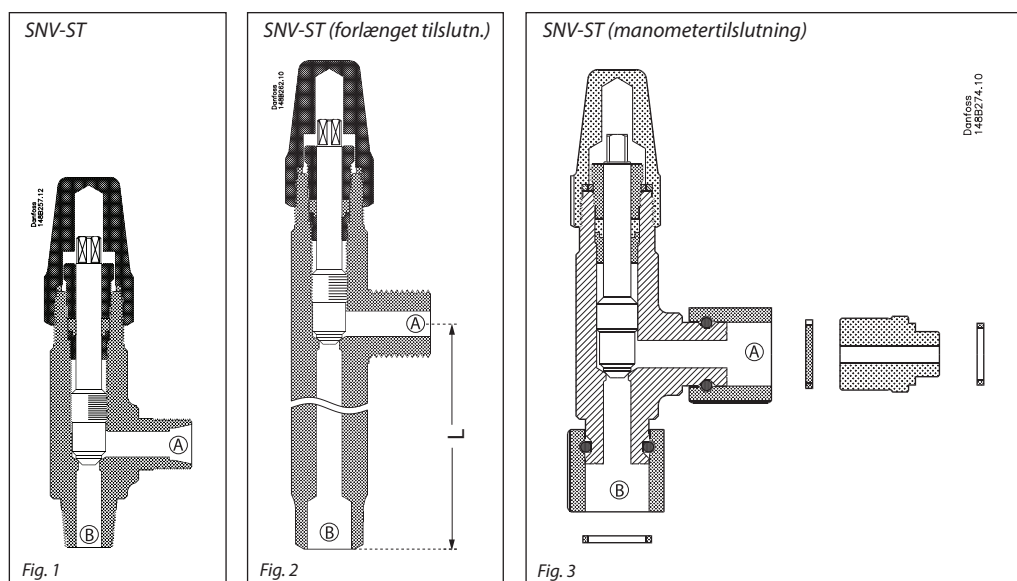
Hvordan foretages en bestilling
Nedenstående tabel anvendes til at finde den ønskede ventil.

Bemærk venligst, at type-koderne kun tjener til at identificere ventilen. Ikke alle ventiltyper er med i standardudvalget. Yderligere informationer fås ved at kontakte det lokale Danfoss salgsselskab.

Vigtigt!

Hvis produkter skal specificeres i henhold til krav, der stilles af specifikke certificeringsselskaber, eller der er brug for højere tryk, skal ordren indeholde de relevante informationer.

Se figur 1



Tilslutning, sideindløb (A)	Tilslutning, bundindløb (B)	Type	Antal	Bestillingsnr.
CD 10	CD 10	SNV-ST CD10-CD10	1 stk.	148B3740
CD 10	CD 10	SNV-ST CD10-CD10	30 stk.	148B4177
CD 10	¼ MPT	SNV-ST CD10-1/4MPT	1 stk.	148B3741
CD 6	¼ MPT	SNV-ST CD6-1/4MPT	1 stk.	148B3742
CD 10	¾ MPT	SNV-ST CD10-3/8MPT	1 stk.	148B3743
CD 6	¾ MPT	SNV-ST CD6-3/8MPT	1 stk.	148B3744
G ½ (ekstern)	G ½ (ekstern)	SNV-ST G1/2-G1/2	1 stk.	148B3745
G ½ (ekstern)	G ½ (ekstern)	SNV-ST G1/2-G1/2	30 stk.	148B4179
¼ FPT	¼ MPT	SNV-ST 1/4FPT-1/4MPT	1 stk.	148B3746
¼ FPT	¼ MPT	SNV-ST 1/4FPT-1/4MPT	30 stk.	148B4180
¼ FPT	¼ MPT	SNV-SS 1/4FPT-1/4MPT	1 stk.	148B4771
¼ FPT	¼ MPT	SNV-ST 1/4FPT-1/4MPT**	1 stk.	148B4772
¼ FPT	¼ FPT	SNV-ST 1/4FPT-1/4FPT	1 stk.	148B4568
¼ FPT	¼ FPT	SNV-ST 1/4FPT-1/4FPT	30 stk.	148B4223
¾ FPT	¾ MPT	SNV-ST 3/8FPT-3/8MPT	1 stk.	148B3747
¾ FPT	¾ MPT	SNV-ST 3/8FPT-3/8MPT	30 stk.	148B4181
¾ FPT	¾ MPT	SNV-SS 3/8FPT-3/8MPT	1 stk.	148B3750
¾ FPT	½ MPT	SNV-ST 3/8FPT-1/2MPT	1.stk.	148B4565
¾ FPT	½ MPT	SNV-ST 3/8FPT-1/2MPT	30 stk.	148B4233
¾ FPT	¾ FPT	SNV-ST 3/8FPT-3/8FPT	1 stk.	148B4572
¾ FPT	¾ FPT	SNV-ST 3/8FPT-3/8FPT	30 stk.	148B4225
½ MPT	½ MPT	SNV-ST 1/2MPT-1/2MPT	1 stk.	148B4564
½ MPT	½ MPT	SNV-ST 1/2MPT-1/2MPT	30 stk.	148B4224
½ MPT	¾ FPT	SNV-ST 1/2MPT-3/8FPT	30 stk.	148B4226
CD 6	¼ MPT	SNV-ST CD6-1/4MPT*	30 stk.	148B4216
7/16 UNF	¼ MPT	SNV-ST 7/16UNF-1/4MPT	1 stk.	148B4566
7/16 UNF	¼ MPT	SNV-ST 7/16UNF-1/4MPT	30 stk.	148B4230
¾ RC	¾ R	SNV-ST 3/8RC-3/8R	30 stk.	148B4227
¼ RC	¾ R	SNV-ST 1/4RC-3/8R	30 stk.	148B4228
¼ RC	¼ R	SNV-ST 1/4RC-1/4R	30 stk.	148B4229

* Med håndhjul

** Inklusiv adapter for tilslutning til ICS/PM/ICFD ventil (¼ in. NPT – G¼)

Datablad | Manometerventiler, type SNV-ST og SNV-SS

Se figur 2

 L50 = 50 mm / 2 in.
 L100 = 100 mm / 4 in.
 L125 = 125 mm / 5 in.
 L150 = 150 mm / 6 in.

Forlænget tilslutning

Tilslutning, sideindløb ^(A)	Tilslutning, bundindløb ^(B)	Type	Antal	Bestillingsnr.
CD10	W½ L100	SNV-ST CD10-W1/2 L100	1 stk.	148B3768
CD10	W½ L100	SNV-ST CD10-W1/2 L100	30 stk.	148B4210
G ½ (ekstern)	W½ L50	SNV-ST G1/2-W1/2 L50	1 stk.	148B4570
G ½ (ekstern)	W½ L50	SNV-ST G1/2-W1/2 L50	30 stk.	148B4218
G ½ (ekstern)	W½ L100	SNV-ST G1/2-W1/2 L100	1 stk.	148B3769
G ½ (ekstern)	W½ L100	SNV-ST G1/2-W1/2 L100	30 stk.	148B4211
G ½ (ekstern)	W½ L125	SNV-ST G1/2-W1/2 L125	30 stk.	148B4219
¼ FPT	¼ MPT L100	SNV-ST 1/4FPT-1/4MPT L100	1 stk.	148B4567
¼ FPT	¼ MPT L100	SNV-ST 1/4FPT-1/4MPT L100	30 stk.	148B4232
¼ FPT	W½ L100	SNV-ST 1/4FTP-W1/2 L100	20 stk.	148B4495
G ½ (ekstern)	W½ L50	SNV-SS G1/2-W1/2 L50	1 stk.	148B4265
G ½ (ekstern)	W½ L50	SNV-SS G1/2-W1/2 L50	30 stk.	148B4263
G ½ (ekstern)	W½ L150	SNV-SS G1/2-W1/2 L150	1 stk.	148B4266
ekstern	W½ L150	SNV-SS G1/2-W1/2 L150	30 stk.	148B4264

Se figur 3

Manometertilslutning

Tilslutning, sideindløb	Tilslutning, bundindløb	Type	Antal	Bestillingsnr.
G ½	G ½	SNV-ST G½ Man	1 stk.	148B3778 **
G ½	G ½	SNV-SS G½ Man	1 stk.	148B6545 ***

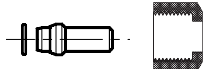
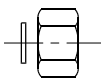
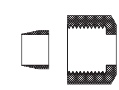
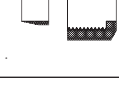
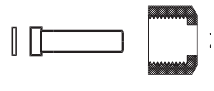
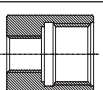
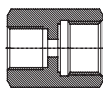
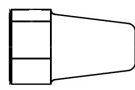
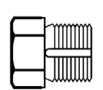
** Inklusiv adapter for tilslutning til ICS/PM ventil (G½ - G¼)

*** Inklusiv adapter for tilslutning til ICF ventil (G½ - G¾).

Bestilling
Ventiler til 65 bar

Tilslutning, sideindløb ^(A)	Tilslutning, bundindløb ^(B)	Type	Antal	Bestillingsnr.
CD10	CD 10	SNV-ST CD10-CD10	1 stk.	148B6400
CD10	W½ L100	SNV-ST CD10-W1/2 L100	30 stk.	148B4223
G ½ (ekstern)	W½ L50	SNV-SS G1/2-W1/2 L50	1 stk.	148B4581
G ½ (ekstern)	W½ L150	SNV-SS G1/2-W1/2 L150	1 stk.	148B4582

Tilbehør

Type	Tilslutningstype	Antal	Bestillingsnr.
 Svejsenippel inkl. omløber og O-ring	CD 10	1 stk.	148B3729
 Blindmøtrik inkl. tætning Blindmøtrik SS inkl. tætning	G 1/2	1 stk.	148H3450
			148B4317
 CD 6 skæring + omløber CD 10 skæring + omløber	CD 6	1 stk.	148B4182
	CD 10	60 stk.	148B4217
 CD 6 skæring + omløber CD 10 skæring + omløber	CD 10	1 stk.	148B4183
		60 stk.	148B4186
 Svejsenippel inkl. aluminiumspakning	G½-ND6	2 stk.	148B4184
 Aluminiumspakning inkluderet	¼" FPT - ½" G	1 stk.	148B3860
 Aluminiumspakning inkluderet	¾" G - ½" G	1 stk.	148B3861
 Slutmuffe & pakning - SNV-ST Slutmuffe & pakning - SNV-SS		1 stk.	148B4576
		1 stk.	148B3269
 blindprop og pakning	G½" (ekstern)	1 stk.	148H3462

