



THE HEART OF FRESHNESS

OPERATING INSTRUCTIONS

BETRIEBSANLEITUNG
INSTRUCTION DE SERVICE

KB-520-6

Offene Hubkolbenverdichter

- 2T.2(Y) .. 6F.2(Y)
- W2TA .. W6FA(L)

Open type reciprocating compressors

- 2T.2(Y) .. 6F.2(Y)
- W2TA .. W6FA(L)

Compresseurs ouverts à pistons

- 2T.2(Y) .. 6F.2(Y)
- W2TA .. W6FA(L)

Inhalt	Seite
1 Sicherheit	1
2 Anwendungsbereiche	3
3 Montage	4
4 Elektrischer Anschluss	16
5 In Betrieb nehmen	19
6 Betrieb / Wartung	25
7 Außer Betrieb nehmen	28

Content	Page
1 Safety	1
2 Application ranges	3
3 Mounting	4
4 Electrical connections	16
5 Commissioning	19
6 Operation / Maintenance	25
7 De-commissioning	28

Sommaire	Page
1 Sécurité	1
2 Champs d'applications	3
3 Montage	4
4 Raccordement électrique	16
5 Mise en service	19
6 Service / Maintenance	25
7 Mise hors de service	28

1 Sicherheit

Diese Kältemittel-Verdichter sind zum Einbau in Maschinen entsprechend der **EU-Maschinenrichtlinie** 98/37/EG vorgesehen. Sie dürfen nur in Betrieb genommen werden, wenn sie gemäß vorliegender Anleitung in diese Maschinen eingebaut worden sind und als Ganzes mit den entsprechenden gesetzlichen Vorschriften übereinstimmen (anzuwendende Normen: siehe Herstellererklärung).*

Autorisiertes Fachpersonal

Sämtliche Arbeiten an Verdichtern und Kälteanlagen dürfen nur von qualifiziertem und autorisiertem Fachpersonal ausgeführt werden.

Die Verdichter sind nach dem aktuellen Stand der Technik und entsprechend den geltenden Vorschriften gebaut. Auf die Sicherheit der Anwender wurde besonderer Wert gelegt.

1 Safety

These refrigeration compressors are intended for installation in machines according to the **EC Machines Directive** 98/37/EC. They may be put to service only, if they have been installed in these machines according to the existing instruction and as a whole agree with the corresponding provisions of legislation (standards to apply: refer to Manufacturers Declaration).*

Authorized staff

All work on compressors and refrigeration systems shall be carried out by qualified and authorized refrigeration personnel only.

The compressors are constructed according to the state of the art and valid regulations. Particular emphasis has been placed on the users' safety.

1 Sécurité

Ces compresseurs frigorifiques sont prévus pour être incorporés dans des machines conformément à la **Directive CE Machines** 98/37/CE. Leur mise en service est uniquement autorisée s'ils ont été incorporés dans des machines conformément à la présente instruction et si ces machines répondent dans leur totalité aux réglementations légales en vigueur (les normes qu'il faut utiliser: voir la Déclaration du Constructeur).*

Personnel autorisé

Tous les travaux ainsi que l'entretien de compresseurs et d'installations frigorifiques ne peuvent être exécutés que par du personnel qualifié et autorisé.

Les compresseurs sont conçus d'après les règles de l'art actuelles et conformément aux prescriptions en vigueur. Une attention particulière a été apportée à la sécurité de l'utilisateur.

* Hinweis gilt nur für Länder der EU

* Information is valid for countries of the EC

* Indication valable pour les pays de la CE

Diese Betriebsanleitung während der gesamten Verdichter-Lebensdauer aufbewahren.

Restgefahren

Vom Verdichter können unvermeidbare Restgefahren ausgehen.

Jede Person, die an diesem Gerät arbeitet, muss deshalb diese Bedienungsanleitung sorgfältig lesen!

Es gelten zwingend

- die einschlägigen Sicherheits-Vorschriften und Normen (z.B. EN 378, EN 60204 und EN 60335),
- die allgemein anerkannten Sicherheitsregeln,
- die EU-Richtlinien,
- Länder spezifische Bestimmungen.

Sicherheitshinweise

sind Anweisungen um Gefährdungen zu vermeiden.

Sicherheitshinweise genauestens einhalten!



Achtung!

Anweisung um eine mögliche Gefährdung von Geräten zu vermeiden.



Vorsicht!

Anweisung um eine mögliche minderschwere Gefährdung von Personen zu vermeiden.



Warnung!

Anweisung um eine mögliche schwere Gefährdung von Personen zu vermeiden.



Gefahr!

Anweisung um eine unmittelbare schwere Gefährdung von Personen zu vermeiden.

Allgemeine Sicherheitshinweise



Warnung!

Der Verdichter ist im Auslieferungszustand mit Schutzgas gefüllt (**Überdruck** ca. 0,5 .. 2 bar). Bei unsachgemäßer Handhabung sind Verletzungen von Haut und Augen möglich. Bei Arbeiten am Verdichter Schutzbrille tragen! Anschlüsse nicht öffnen, bevor Überdruck abgelassen ist.

Retain these Operating Instructions during the entire lifetime of the compressor.

Residual hazards

Certain residual hazards from the compressors are unavoidable. All persons working on these units must therefore read these operating instructions carefully!

All of the following have validity:

- specific safety regulations and standards (e.g. EN 378, EN 60204 and EN 60335),
- generally acknowledged safety standards,
- EU directives,
- national regulations.

Safety references

are instructions intended to prevent hazards.

Safety instructions must be stringently observed!



Attention!

Instructions on preventing possible damage to equipment.



Caution!

Instructions on preventing a possible minor hazard to persons.



Warning!

Instructions on preventing a possible severe hazard to persons.



Danger!

Instructions on preventing an immediate risk of severe hazard to persons.

General safety references



Warning!

The compressor is under pressure with a holding charge to a pressure of 0.5 to 2 bar **above atmospheric pressure**. Incorrect handling may cause injury to skin and eyes. Wear safety goggles while working on compressor. Do not open connections before pressure has been released.

Garder cette instruction de service pendant toute la durée de service du compresseur.

Dangers résiduels

Le compresseur peut être la source de dangers résiduels inévitables.

Par conséquent, chaque personne qui travaille sur cet appareil doit lire attentivement cette instruction de service !

A prendre en considération

- les prescriptions et normes de sécurité relatives (par ex. EN 378, EN 60204 et EN 60335),
- les règles de sécurité généralement reconnues,
- les directives de l'UE,
- les dispositions spécifiques du pays concerné.

Les indications de sécurité

sont des instructions pour éviter les mises en danger.

Respecter scrupuleusement les indications de sécurité !



Attention !

Instruction pour éviter une possible mise en danger d'appareils.



Prudence !

Instruction pour éviter une possible mise en danger bénigne de personnes.



Avertissement !

Instruction pour éviter une possible mise en danger grave de personnes.



Danger !

Instruction pour une imminente mise en danger grave de personnes.

Indications de sécurité générales



Avertissement !

A la livraison, le compresseur est rempli d'un gaz de protection et sont en **surpression** (environ 0,5 .. 2 bar). Des blessures à la peau et aux yeux sont possibles en cas de manie- ment inapproprié. Lors de travaux sur le compresseur, porter des lunettes de protection ! Ne pas ouvrir les raccords avant d'avoir évacué la surpression.

Vorsicht!
 Im Betrieb können **Oberflächen-Temperaturen** von über 60°C bzw. unter 0°C auftreten. Schwere Verbrennungen sind möglich. Zugängliche Stellen absperren und kennzeichnen. Vor Arbeiten am Verdichter: Gerät ausschalten und abkühlen lassen.

Caution!
 During operation **surface temperatures** exceeding 60°C or below 0°C can be reached. Serious burnings possible. Lock and mark accessible sectors. Before working on the compressor: Switch off and let cool down.

Prudence !
 Pendant le service, des **températures de surface** excédant 60°C resp. en-dessous de 0°C pourront être atteintes. Possibilité de graves brûlures. Fermer et marquer les endroits accessibles. Avant les travaux au compresseur: Arrêter et refroidir celui-ci.

Bei Arbeiten am Verdichter, nachdem die Anlage in Betrieb genommen wurde:

For any working at the compressor after the plant has been commissioned:

Pour des travaux au compresseur après l'installation a été mise en service:

Warnung!
 Verdichter steht unter Druck! Bei unsachgemäßen Eingriffen sind schwere Verletzungen möglich. Verdichter auf drucklosen Zustand bringen! Schutzbrille tragen!

Warning!
 Compressor is under pressure! In case of improper handling serious injuries are possible. Release the pressure in the compressor! Wear safety goggles!

Avertissement !
 Compresseur est sous pression ! Lors des interventions non-adequates graves blessures sont possible. Retirer la pression sur le compresseur ! Porter des lunettes de protection !

Gefahr!
 Haare, Hände oder Kleidung können von Riemetrieb oder Kupplung erfasst werden! Schwere Verletzungen möglich. Kupplungsbereich unbedingt mit einer trennenden Abdeckung sichern (Riemen- bzw. Kupplungsschutz)!

Danger!
 Hair, hands or clothing can be caught in the belt drive or coupling! Serious injuries are possible. The area of the coupling must be secured with a separating cover (belt or coupling protection)!

Danger !
 Les cheveux, les mains ou les vêtements peuvent être "happés" par l'entraînement par courroies ou par l'accouplement ! Possibilité de graves blessures. Absolument sécuriser la zone de l'accouplement par une grille de protection !

2 Anwendungsbereiche

2 Application ranges

2 Champs d'application

Zulässige Kältemittel Permitted refrigerants ① Fluides frigorigènes autorisés	(H)FCKW / (H)CFC R22 – (R12 – R502)	HFKW / HFC ③ R134a – R404A – R407A – R407B – R507A	NH ₃ ④
Ölfüllung Oil charge Charge d'huile	BITZER B5.2 ②	t _c < 55°C: BITZER BSE32 ②	R134a / t _c > 55°C: BITZER BSE55 ②
Einsatzgrenzen Application limits Limites d'application	siehe Prospekt KP-520 und BITZER Software see brochure KP-520 and BITZER Software voir brochure KP-520 et BITZER Software		

- ① Weitere Kältemittel auf Anfrage
- ② Alternativ-Öle siehe Technische Informationen KT-500 und KT-510
- ③ Esteröl und modifizierte Wellenabdichtung erforderlich
- ④ Spezielle Verdichter-Ausführung für NH₃
- ⑤ Alternativ-Öle: KA-Öle, Viskositätsklasse ISO VG 68 (siehe KT-500)
- ⑥ Verwendung von NH₃-löslichem Öl erfordert ab W4HA Sonderausführung des Verdichters (W4HAL). Zulässige Ölarten derzeit nur in Abstimmung mit BITZER. Hinweise in Technischer Information KT-640 beachten.

- ① Further refrigerants upon request
- ② For alternative oils see Technical Information KT-500 and KT-510
- ③ Requires ester oil and modified shaft seal
- ④ Special compressor design for NH₃
- ⑤ Alternative oils: KA oils, viscosity class ISO VG 68 (see KT-500)
- ⑥ The use of NH₃ soluble oils requires a special compressor design from type W4HA: W4HAL. Only oil types agreed with BITZER may be used at present. Observe recommendations in Technical Information KT-640.

- ① Autres fluides frigorigènes sur demande
- ② Huiles équivalentes, voir Informations Techniques KT-500 et KT-510
- ③ L'emploi d'huile ester et d'une garniture d'étanchéité modifiée est nécessaire
- ④ Types des compresseurs spéciaux pour NH₃
- ⑤ Huiles alternatives: huiles pour ammoniac, viscosité classe ISO VG68 (voir KT-500)
- ⑥ L'emploi d'une huile miscible avec NH₃ nécessite un type du compresseur spécial à partir de W4HA: W4HAL. Types d'huile autorisés, actuellement uniquement avec l'accord de BITZER. Tenir compte des indications dans l'information technique KT-640.

Bei Betrieb im Unterdruck-Bereich, Gefahr von Lufteintritt auf der Saugseite. Besondere Maßnahmen können erforderlich werden.

Im Falle von Lufteintritt:

! Achtung!
Chemische Reaktionen möglich sowie überhöhter Verflüssigungsdruck und Anstieg der Druckgastemperatur.

! Warnung!
Bei Lufteintritt ggf. kritische Verschiebung der Kältemittel-Zündgrenze
Lufteintritt unbedingt vermeiden!

For operation in the vacuum range, danger of air admission at the suction side. Special measures might become necessary.

In the case of air admission:

! Attention!
Chemical reactions possible as well as increased condensing pressure and discharge gas temperature.

! Warning!
In case of air admission a critical shift of the refrigerant ignition limit is possible
Absolutely avoid air admission!

En cas de fonctionnement en pression sub-atmosphérique, danger d'introduction d'air au côté d'aspiration. Des mesures particulières pourraient devenir nécessaire à prendre.

En cas d'introduction d'air:

! Attention !
Réactions chimiques possibles et pression de liquéfaction excessive et aussi température du gaz de refoulement augmentée.

! Avertissement !
En cas d'introduction d'air dislocation critique de la limite d'inflammabilité de fluide frigorigène
Eviter absolument introduction d'air !

3 Montage

3.1 Verdichter transportieren

Verdichter entweder verschraubt auf der Palette transportieren oder an Transportösen anheben (siehe Abbildung 1).

3 Mounting

3.1 Compressor transport

Transport the compressor either screwed on a pallet or lift it using the eyebolts (see figure 1).

3 Montage

3.1 Transport du compresseur

Transporter le compresseur soit vissé sur une palette ou soulever le aux œillets de suspension (voir figure 1).

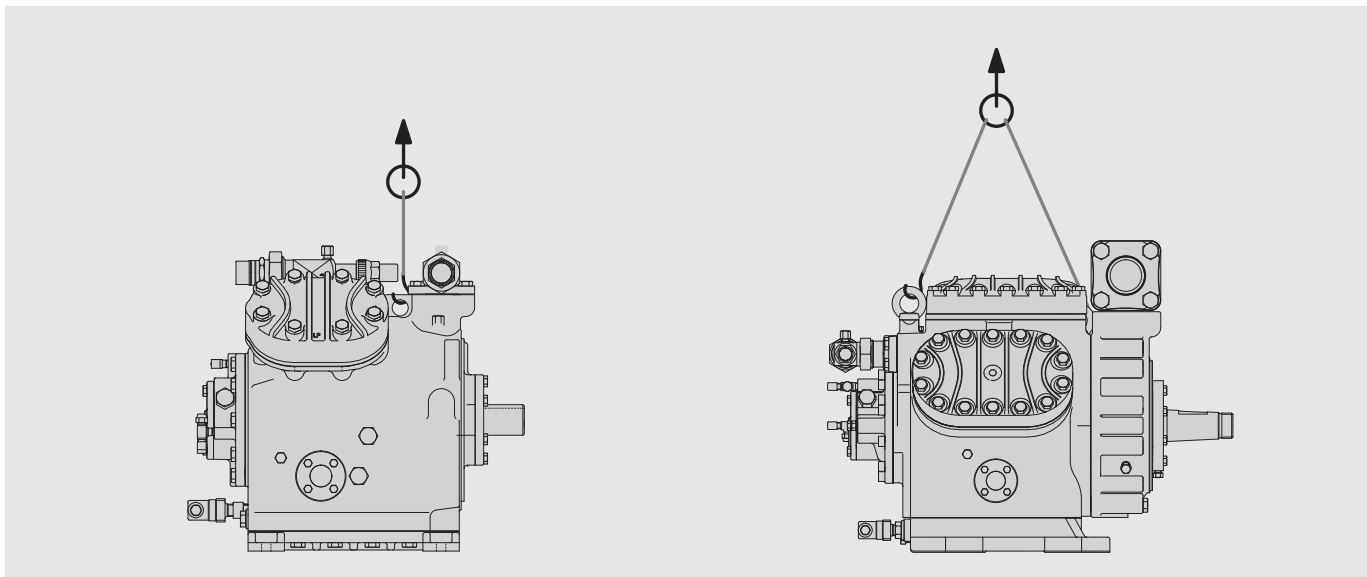


Abb. 1 Verdichter anheben

Fig. 1 Lifting the compressor

Fig. 1 Soulèvement du compresseur

3.2 Verdichter aufstellen

- Bei Einsatz unter **extremen Bedingungen** (z. B. aggressive Atmosphäre, niedrige Außentemperaturen u. a.) geeignete Maßnahmen treffen. Ggf. empfiehlt sich Rücksprache mit BITZER.
- Verdichter und Motor **waagrecht und starr** auf Grundrahmen bzw. Schienen aufstellen (bei Verwendung von Kupplungsgehäuse).
- **Grundrahmen** auf stabilem Unterbau lagern. Zur Verringerung von Körperschall ist auch elastische Aufstellung möglich (schwimmendes Fundament oder Schwingungsdämpfer). Bei Verwendung von Schwingungsdämpfern mit Punktauflage kann eine Verstärkung der Rahmenkonstruktion notwendig sein.
- Motor-Verdichter-Einheiten mit **Kupplungsgehäuse** können bei Verwendung von Verbindungsschienen direkt auf Dämpfungselementen gelagert werden (siehe auch Kap. 3.4.2).

Bei Bündelrohr-Wärmeübertragern:



Achtung!

Verdichter nicht starr auf Wärmeübertrager montieren. Nicht als tragendes Element verwenden! Beschädigung des Wärmeübertragers möglich (Schwingungsbrüche).

3.2 Compressor installation

- For operation under **extreme conditions** (e. g. aggressive or corrosive atmospheres, low ambient temperatures etc.) suitable measures must be taken. Consultation with BITZER is recommended.
- Install compressor and motor **horizontal, fixed** on a rigid base frame, or on rails (only when using the coupling housing).
- The **base frame** must be located on a firm foundation. Flexible installation to reduce structurally transmitted noise is also possible (floating foundation or vibration dampers). If vibration dampers with single point support are used, a reinforced frame construction may be necessary.
- Motor-compressor units with a **coupling housing** (see also chapter 3.4.2) may be directly supported on damping elements when interconnecting mounting rails are used.

For shell and tube heat exchangers:



Attention!

Do not mount the compressor solidly onto the heat exchanger. Do not use it as load-bearing element! Damage of the heat exchanger is possible (vibration fractures).

3.2 Mise en place du compresseur

- En cas d'utilisation dans **conditions extrêmes** (par ex. atmosphère agressive, températures extérieures basses, etc.) prendre des mesures adéquates. Le cas échéant, il est conseillé de consulter BITZER.
- Le compresseur et le moteur doivent être montés **horizontalement** et fixer de **manière rigide** sur un cadre de base resp. sur des rails (en cas d'emploi d'une cage d'accouplement).
- **Les cadres de base** doivent être posés sur une assise stable. Afin de diminuer les transmissions de bruit, une mise en place sur des éléments élastiques est possible (semelle flottante ou amortisseurs). En cas d'emploi d'amortisseurs avec appui ponctuel, un renforcement du châssis peut s'avérer nécessaire.
- Les unités moteurs-compresseurs avec **cage d'accouplement** peuvent être montées directement sur des éléments amortisseurs en cas d'emploi de rails de liaison (voir également chapitre 3.4.2).

En cas des échangeurs de chaleur multi-tubulaires:



Attention !

Ne pas monter solidement le compresseur sur l'échangeur de chaleur. Ne pas utiliser le comme bâti !. Risque de détérioration d'échangeur de chaleur (ruptures par vibration).

3.3 Ölablauf-Rohr montieren ab 4H.2(Y) / W4HA

Im Knie des Ölablauf-Rohrs sammelt sich Öl. Dies verhindert Luftzutritt in den Außenbereich der Wellenabdichtung und damit eine vorzeitige Versprödung der O-Ringe.

- Stopfen ① entfernen und das Ölablauf-Rohr ② montieren (siehe Abb. 2).

i Während der Einlaufzeit der Gleitringdichtung (ca. 250 Stunden) kann eine erhöhte Leckölmenge austreten.

3.4 Antrieb

Gefahr!
Haare, Hände oder Kleidung können von Riementrieb oder Kupplung erfasst werden! Schwere Verletzungen möglich. Kupplungsbereich unbedingt mit einer trennenden Abdeckung sichern (Riemen- bzw. Kupplungsschutz)!

Bei Arbeiten am Riementrieb:

Gefahr!
Motor abschalten und Motor-Sicherungen entfernen!

3.3 Mounting the drain pipe from 4H.2(Y) / W4HA on

Oil accumulates in the bend of the oil drain pipe. This avoids penetration of air into the outer section of the shaft seal thus preventing O-rings to become premature brittle.

- Remove the plug ① and screw the drain pipe ② (see fig. 2).

i During the running-in period of the new shaft seal (about 250 hours) an increased oil leak rate may occur.

3.4 Drive

Danger!
Hair, hands or clothing can be caught in the belt drive or coupling! Serious injuries are possible. The area of the coupling must be secured with a separating cover (belt or coupling protection)!

For maintenance work on belt drive:

Danger!
Switch off motor and remove motor fuses!

3.3 Visser le tube de drainage à partir de 4H.2(Y) / W4HA

De l'huile s'accumule dans le coude du tube de vidange d'huile. Cette huile évite l'introduction d'air dans le domaine extérieur de la garniture d'étanchéité ce qui rend les joints toriques secs et cassants.

- Retirer le bouchon ① et visser le tube de drainage ② (voir fig. 2).

i Une plus grande perte d'huile risque de survenir pendant le temps de mise en œuvre de la nouvelle garniture d'étanchéité (environ 250 heures).

3.4 Entraînement

Danger !
Les cheveux, les mains ou les vêtements peuvent être "happés" par l'entraînement par courroies ou par l'accouplement ! Possibilité de graves blessures. Absolument sécuriser la zone de l'accouplement par une grille de protection !

Lors d'intervention à l'entraînement par courroies:

Danger !
Mettre hors de fonctionnement le moteur et enlever le fusible de sécurité du moteur !

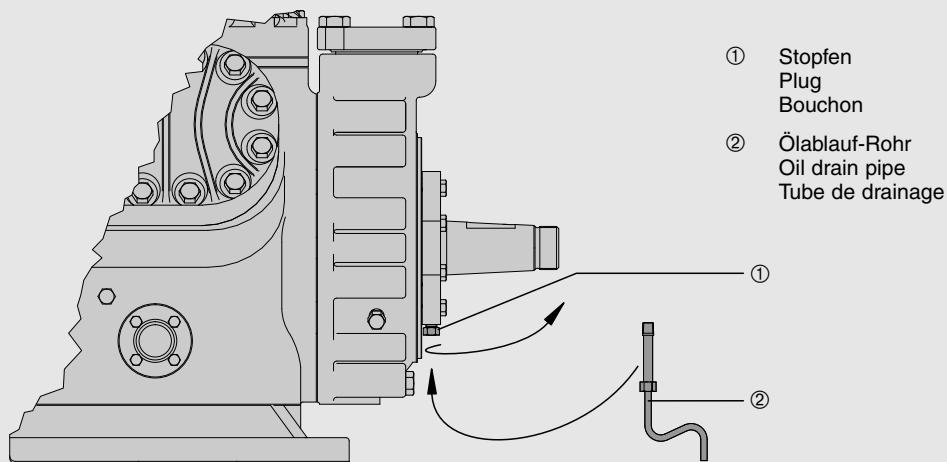


Abb. 2 Ölablauf-Rohr an der Wellenabdichtung montieren
ab Verdichter 4H.2(Y) / W4HA

Fig. 2 Mounting of the oil drain pipe at the shaft seal from compressor
4H.2(Y) / W4HA on

Fig. 2 Montage du tube de drainage à la garniture d'étanchéité, à partir de compresseur
4H.2(Y) / W4HA

3.4.1 Keilriemenantrieb

Bei Einsatz von Motoren mit über 30 kW Leistungsbedarf ist nur Kupplungsantrieb zugelassen.

- Keilriemenantrieb erfordert einen stabilen Grundrahmen.
- Riemenscheiben müssen festsitzen und fluchten (siehe Abbildung 3).
- Nur Keilriemen verwenden, die
 - gleichlang sind mit kalibrierten Längen oder als Satz sowie
 - vorgeschriebene Qualität und
 - vorgeschriebene Abmessungen haben.
- Profil und Längen siehe Prospekte KP-520, KP-620 und KP-670.
- Riemen-Vorspannung so einstellen, dass bei mittlerer Belastung des oberen Riementrums mit 5 kg folgende Eindrücktiefen eingehalten werden (ca.-Werte bezogen auf Standard-Riemenlängen):

2-Zylinder	9 .. 11 mm
4-Zylinder bis 4 N.2	11 .. 12 mm
4-Zylinder bis 4 G.2	15 .. 17 mm
6-Zylinder	13 .. 15 mm
- Riemen-Vorspannung nach Einlaufzeit nochmals kontrollieren.

! Achtung!

Vorspannung nicht überhöhen!
 Gefahr von Lager- und Wellenschädigung an Verdichter und Motor.

3.4.1 V-Belt drive

When motors with more than 30 kW power consumption are used operation is only permitted with coupling.

- V-belt operation requires a solid base frame.
- The belt pulleys must be firmly seated and fixed. They must be correctly aligned (see figure 3).
- Only use V-belts
 - of the same length: calibrated length or in a set,
 - with the prescribed quality and
 - with prescribed dimensions.
- For length and profile see prospects KP-520, KP-620 and KP-625.
- The belt tension should be such that with a load of 5 kg at the centre of the upper belt section the following depths of deflection are maintained (approx. values based on standard belt lengths):

2-cylinder	9 .. 11 mm
4-cylinder up to 4 N.2	11 .. 12 mm
4-cylinder up to 4 G.2	15 .. 17 mm
6-cylinder	13 .. 15 mm
- The belt tension must be checked again after a running-in period.

! Attention!

Do not exceed belt tension!
 Risk of bearing and shaft damage at the compressor and motor.

3.4.1 Entraînement par courroies

Pour les moteurs d'une puissance nécessaire supérieure à 30 kW, seul l'entraînement par accouplement est autorisé.

- L'entraînement par courroies nécessite un cadre de base stable.
- Les poulies d'entraînement doivent être fixées fermement et alignées correctement (voir figure 3).
- N'utiliser que des courroies trapézoïdales
 - de même longueur: longueurs calibrées ou d'un même jeu, ainsi que
 - de qualité et
 - de dimensions prescrites.
- Longueurs et profile voir prospectus KP-520, KP-620 et KP-625.
- La tension initiale des courroies doit être réglée de manière à ce que pour une charge de 5 kg appliquée au milieu du brin de courroie supérieur, les profondeurs d'enfoncement suivantes soient respectées (valeurs approximatives pour des longueurs de courroie standard):

2 cylindres	9 .. 11 mm
4 cylindres jusqu'à 4 N.2	11 .. 12 mm
4 cylindres jusqu'à 4 G.2	15 .. 17 mm
6 cylindres	13 .. 15 mm
- Recontrôler la tension initiale des courroies après un certain temps.

! Attention !

Ne pas excéder la tension initiale !
 Risque de dégât sur les paliers et sur le vilebrequin du compresseur et du moteur.

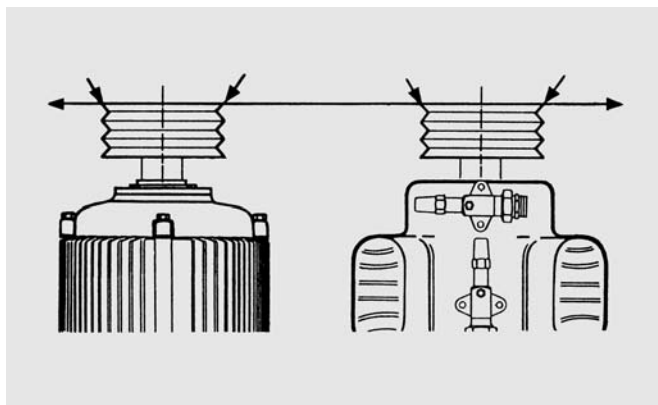


Abb. 3 Riemenscheiben ausrichten
 Fig. 3 Aligning the belt pulleys
 Fig. 3 Alignement des poulies d'entraînement

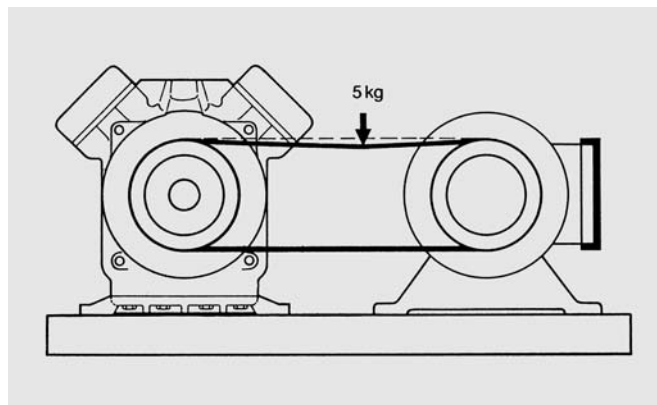


Abb. 4 Riemen-Vorspannung überprüfen
 Fig. 4 Checking belt tension
 Fig. 4 Contrôle de la tension initiale des courroies

3.4.2 Direktantrieb durch Kupplung

Zulässige Kupplungen

Nur Bauarten mit elastischen Zwischen-Elementen verwenden, die geringe Verschiebungen in Axialrichtung ausgleichen können, jedoch selbst keine Axialkraft ausüben. Weitere Information und besondere Montagehinweise siehe auch Technische Information KT-160.

Motor direkt anbauen mittels Kupplungsgehäuse

Im Folgenden werden die Kupplungen

- KK211, KK411, KK420, KK620 und KK630 als **Typ I**,
- KK215, KK415, KK425 und KK625 als **Typ II** bezeichnet.

- 1) **Passflächen** an Verdichter, Motor und Kupplungsgehäuse **sorgfältig reinigen**.
- 2) **Kupplungsgehäuse am Verdichter befestigen** (Abb. 5)

Verdichter 2T.2(Y) .. 4N.2(Y) (W2TA .. W4NA):

Kupplungsgehäuse (Montage-Öffnungen seitlich) mit vier Sechskantschrauben M12 über die vorhandenen Gewindelöcher festschrauben.

Verdichter 4H.2(Y) .. 6F.2(Y) (W4HA .. W6FA):

Am Verdichter die in Abb. 5 gekennzeichneten Sechskantschrauben entfernen. Durch die beigefügten Gewindebolzen ersetzen. Bolzen bis zum Gewindegrund eindrehen und mit Sechskantmuttern festziehen. Anschließend Kupplungsgehäuse aufschieben (Montageöffnungen

3.4.2 Direct drive by coupling

Permitted couplings

Only designs of coupling may be used, with flexible transmission elements, which can compensate for slight axial displacements, without themselves exerting any axial force. Further information and special assembling instructions see also Technical Information KT-160.

Direct motor mounting by means of coupling housing

In the following description the couplings

- KK211, KK411, KK420, KK620 and KK630 are designated **Type I**
- KK215, KK415, KK425 and KK625 are designated **Type II**.

- 1) **Carefully clean the fitting surfaces** on compressor, motor and coupling housing.
- 2) **Fixing the coupling housing onto the compressor** (figure 5)

Compressors 2T.2(Y) .. 4N.2(Y) (W2TA .. W4NA):

Fit the coupling housing (with access opening at the side) and fix with four hexagon screws M12 in the threads provided.

Compressors 4H.2(Y) .. 6F.2(Y) (W4HA .. W6FA):

Remove the hexagon screws from the compressor shown in fig. 5. Replace these with the threaded bolts provided. Screw the bolts in up to the root of the threads. Tighten them by means of hexagon nuts. Subsequently fit the coupling housing (with the access opening at the

3.4.2 Entraînement direct par accouplement

Accouplements admissibles

Ne sont autorisés que les accouplements avec des éléments intermédiaires élastiques qui peuvent rattraper de faibles décalages axiaux sans pour autant exercer eux-mêmes des forces axiales. Pour plus d'informations et d'indications sur le montage voir aussi Information Technique KT-160.

Monter le moteur directement avec cage d'accouplement

Ci-dessous, les accouplements

- KK211, KK411, KK420, KK620 et KK630 sont regroupés sous la désignation **type I**,
- KK215, KK415, KK425 et KK625 sont regroupés sous la désignation **type II**.

- 1) **Nettoyer soigneusement les surfaces de contact** du compresseur, du moteur et de la cage d'accouplement.
- 2) **Fixer de la cage d'accouplement au compresseur** (figure 5)

Compresseurs 2T.2(Y) .. 4N.2(Y) (W2TA .. W4NA):

Fixer la cage d'accouplement (ouverture d'accès sur le côté) avec 4 vis à tête hexagonale M12 dans les trous taraudés prévus à cet effet.

Compresseurs 4H.2(Y) .. 6F.2(Y) (W4HA .. W6FA):

Retirer les vis à tête hexagonale indiquées sur fig. 5. Remplacer les par les goujons livrés avec. Visser les goujons jusqu'en bout de filetage. Serrer les à l'aide d'écrous six pans. Mettre ensuite la cage d'accouplement en place (ouverture d'accès sur le côté, évidemment pour vanne d'aspi-

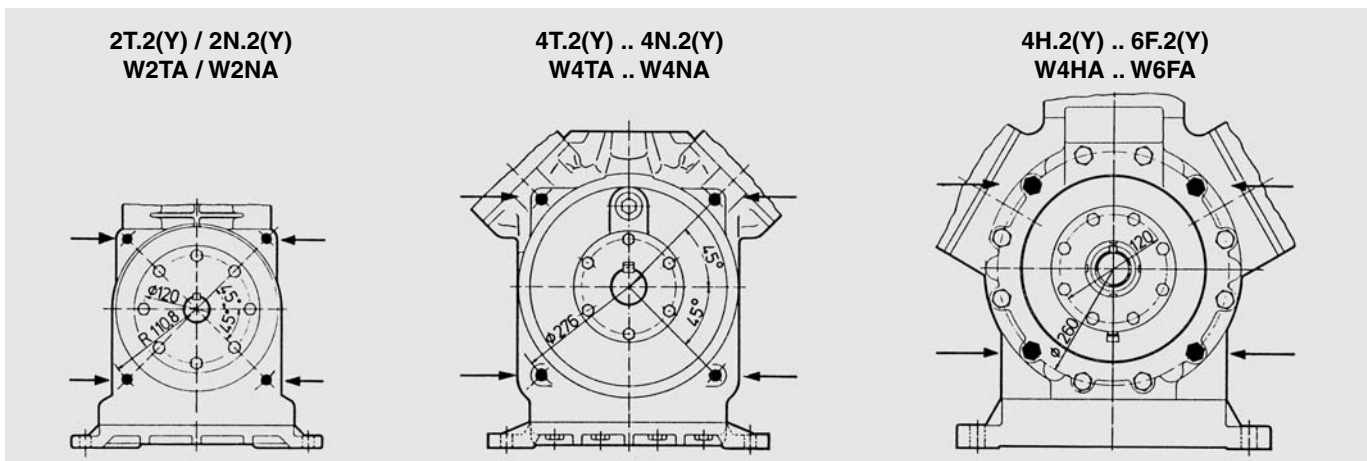


Abb. 5 Befestigungspositionen für Kupplungsgehäuse

Fig. 5 Fixing positions for coupling housing

Fig. 5 Points de fixation pour la cage d'accouplement.

seitlich, Aussparung für Saugabsperrventil oben). Gleichmäßig mit Sechskanmuttern befestigen.

side and the recess for the suction shut off valve at the top) and fix this evenly with hexagon nuts.

ration en haut) et fixer uniformément avec des écrous six pans.

⚠️ Warnung!
 Verdichter steht unter Druck!
 Bei unsachgemäßen Eingriffen sind schwere Verletzungen möglich.
 Verdichter auf drucklosen Zustand bringen!
 Schutzbrille tragen!

⚠️ Warning!
 Compressor is under pressure!
 In case of improper handling serious injuries are possible.
 Release the pressure in the compressor!
 Wear safety goggles!

⚠️ Avertissement !
 Compresseur est sous pression !
 Lors des interventions non-adéquates graves blessures sont possible.
 Retirer la pression sur le compresseur !
 Porter des lunettes de protection !

3) Kupplung montieren

Typ I: Kupplungshälfte für die Verdichterseite fest auf der Welle montieren. Das motorseitige Element (einschl. Passfeder) lose auf die Motor-Welle schieben.

Typ II: Beide Kupplungshälften fest auf Verdichter- und Motorwelle montieren.

4) Motor befestigen

Typ I + II: Motor einschließlich vormontierter Kupplung unter Beachtung der Kupplungsposition mit dem Kupplungsgehäuse zusammenfügen und verschrauben.

Bei **Typ I** anschließend die lose Kupplungshälfte (Motorseite) in die richtige Position bringen (Abstand zwischen Kupplungsscheiben 2 .. 3 mm) und mit der Welle fest verschrauben.

3) Mounting the coupling

Type I: fit the coupling half for the compressor firmly onto the shaft. Slide the motor side element (including key) loosely onto the motor shaft.

Type II: fit both coupling halves firmly onto the compressor and motor shafts.

4) Fixing the motor

Type I and II: fit the motor, including the premounted coupling, to the coupling housing observing the position of the coupling and screw together.

With **type I** subsequently bring the motor side coupling half into the correct position (gap between coupling halves 2 .. 3 mm) and screw firmly to the shaft.

3) Monter l'accouplement

Type I: Monter fermement sur l'arbre la moitié de l'accouplement côté compresseur. Glisser librement sur l'arbre moteur l'élément côté moteur (y compris la clavette).

Type II: Monter fermement les deux moitiés d'accouplement sur l'arbre compresseur et l'arbre moteur.

4) Fixer le moteur

Types I et II: Assembler et visser la cage d'accouplement avec le moteur équipé de l'accouplement en faisant attention à la position de l'accouplement.

Pour **type I**, amener ensuite la moitié d'accouplement libre (côté moteur) en position (distance entre disques d'accouplement 2 .. 3 mm) et la fixer fermement sur l'arbre.

! Achtung!
 Die Befestigungselemente der beiden Kupplungshälften müssen fest angezogen sein, damit sie sich im Betrieb nicht lockern.

! Attention!
 The fixing elements of both the coupling halves must be firmly tightened to prevent loosening during operation.

! Attention !
 Les éléments de fixation des deux moitiés d'accouplement doivent être serrés fermement afin d'éviter tout desserrage durant le fonctionnement.

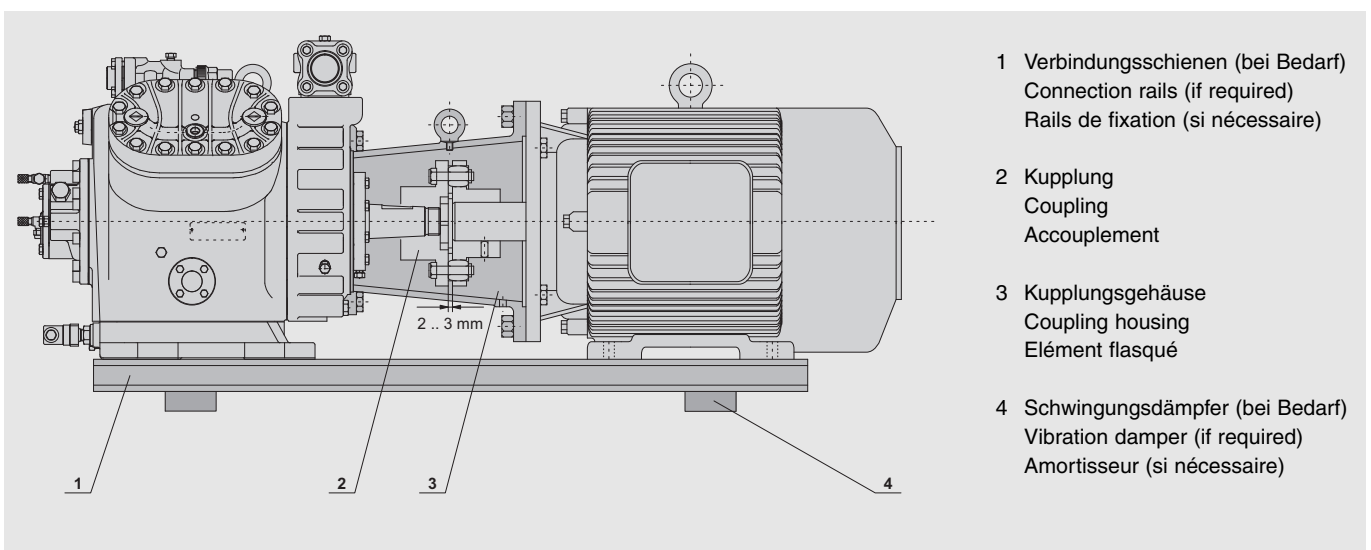


Abb. 6 Motor-Verdichter-Satz mit Kupplungsgehäuse (Typ I)

Fig. 6 Motor-compressor set with coupling housing (type I)

Fig. 6 Unité moteur-compresseur avec cage d'accouplement (type I).

Verdichter und Motor auf Grundrahmen ausrichten

- Diese Ausführung erfordert einen stabilen Grundrahmen mit solider Auflage und Befestigung auf dem Fundament.
- Motor- und Verdichterwelle müssen exakt aufeinander ausgerichtet sein. Für den Höhenausgleich eignen sich nur stabile Unterlagen (z. B. Stahlklötze, Bleche).
- Zulässige Abweichungen von BITZER-Kupplungen bei Mittenversatz und Luftspalt zwischen den Kupplungshälften (min. 4 Mess-Positionen am Scheibenumfang):
 Mittenversatzmax. 0,15 mm
 Luftspalt.....max. 0,25 mm

! Achtung!
 Schlecht ausgerichtete Kupplungen bewirken vorzeitigen Ausfall der Kupplung sowie Schäden an Lagern und Wellenabdichtung. Motorwelle und Verdichterwelle sehr sorgfältig ausrichten!

! Achtung!
 Die Befestigungselemente der beiden Kupplungsteile müssen fest angezogen werden, damit sie sich im Betrieb nicht lockern!

Aligning compressor and motor on base frame

- This design requires a solid base frame with strong supporting surfaces well fixed to the foundation.
- The motor and compressor must be exactly aligned with respect to each other. Only rigid elements are suitable for height compensation (e.g. steel blocks, shims).
- Permissible deviation of BITZER couplings, with displacement on the axis and variations in the air gap between the coupling halves (measured at a minimum of 4 points on the outer circumference):
 Axis displacement....max. 0.15 mm
 Air gap.....max. 0.25 mm

! Attention!
 Faulty alignment causes premature failure of the coupling and damage to bearings and the shaft seal. Align motor shaft and compressor shaft very carefully!

! Attention!
 The fixing elements of both the coupling halves must be firmly tightened to prevent loosening during operation!

Aligner compresseur et moteur sur cadre de base

- Ce type de montage exige un cadre de base stable avec un appui et une fixation solides sur la semelle.
- Les arbres du moteur et du compresseur doivent être rigoureusement alignés. N'utiliser que des cales stables (par ex. plots en acier, tôles) pour compenser les différences de niveau.
- Différences admissibles pour les accouplements BITZER en cas de déport central et jeu admissible entre les deux moitiés d'accouplement (au minimum 4 points de mesure sur le pourtour du disque):
 Déport centralmax. 0,15 mm
 Jeumax. 0,25 mm

! Attention !
 Un alignement imparfait provoque une détérioration prématurée de l'accouplement ainsi que des défauts aux paliers et à la garniture d'étanchéité. Veuillez aligner soigneusement les arbres du moteur et du compresseur !

! Attention !
 Les éléments de fixation des deux paliers d'accouplement doivent être serrés fermement afin d'éviter tout desserrage durant le fonctionnement !

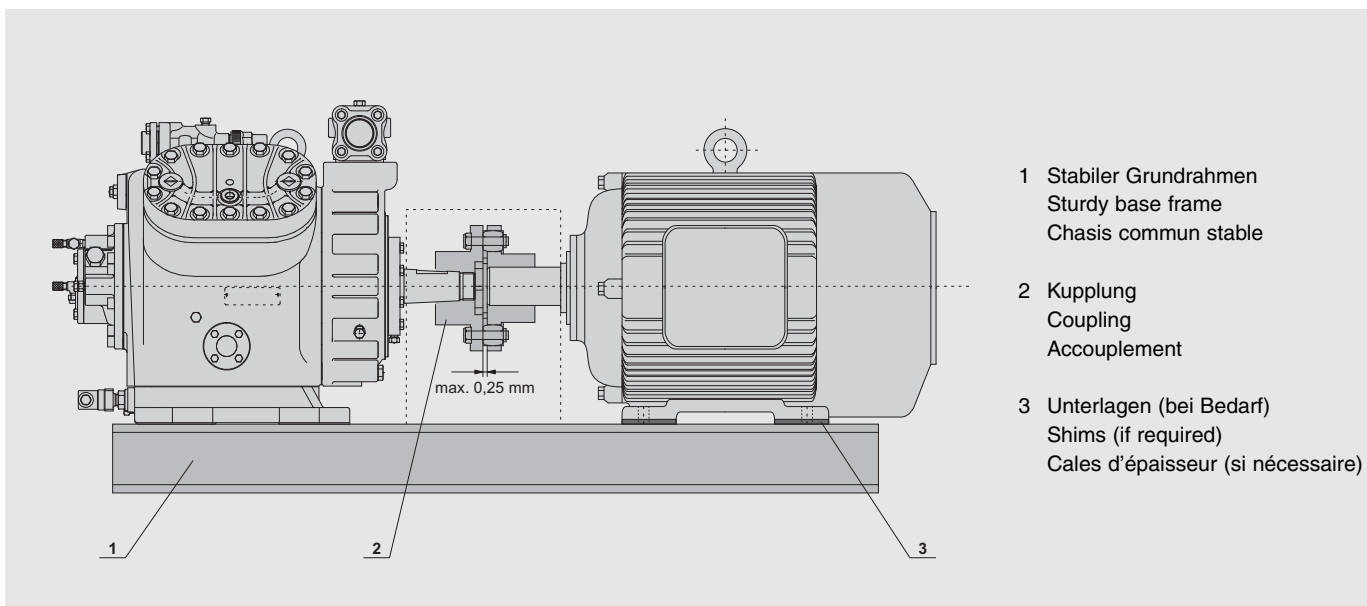


Abb. 7 Motor-Verdichter-Satz auf Grundrahmen

Fig. 7 Motor-compressor set on base frame

Fig. 7 Unité moteur-compresseur sur cadre de base

3.5 Rohrleitungen anschließen

! Warnung!
 Verdichter steht unter Überdruck durch Schutzgas.
 Verletzungen von Haut und Augen möglich.
 Bei Arbeiten am Verdichter Schutzbrille tragen!
 Anschlüsse nicht öffnen, bevor Überdruck abgelassen ist.

! Achtung!
 Luft Eintritt unbedingt vermeiden!
 Absperrventile bis zum Evakuieren geschlossen halten.

Rohr-Anschlüsse

Die Rohr-Anschlüsse sind so ausgeführt, dass Rohre in den gängigen Millimeter- und Zoll-Abmessungen verwendet werden können. Löt-Anschlüsse haben gestufte Durchmesser. Je nach Abmessung wird das Rohr mehr oder weniger tief eintauchen. Im Bedarfsfall kann das Buchsenende mit dem größeren Durchmesser auch abgesägt werden.

! Achtung!
 Ventile nicht überhitzen!
 Während und nach dem Löten Ventilkörper kühlen!
 Maximale Löttemperatur 700°C.

3.5 Pipeline connections

! Warning!
 Compressor is under pressure with holding charge.
 Injury of skin and eyes possible.
 Wear safety goggles while working on compressor.
 Do not open connections before pressure has been released.

! Attention!
 Absolutely avoid penetration of air!
 The shut-off valves should remain closed until evacuating.

Pipe connections

The pipe connections are designed to accept tubes with standard millimetre or inch dimensions. Solder connections have stepped diameters. According to the size the tube can be pushed more or less into the fitting. If not required the end with the largest diameter can be cut off.

! Attention!
 Do not overheat the valves!
 Cool valve body while and after brazing!
 Max. brazing temperature 700°C.

3.5 Raccordements de tuyauterie

! Avertissement !
 Le compresseur est sous pression avec gaz de protection.
 Blessures de la peau et des yeux possibles.
 Lors de travaux sur le compresseur, porter des lunettes de protection !
 Ne pas ouvrir les raccords avant d'avoir évacué la surpression.

! Attention !
 Eviter absolument l'introduction d'air !
 Maintenir les vannes d'arrêt fermées jusqu'à la mise sous vide.

Raccordements de tuyauterie

Les raccordements sont exécutés de façon à ce que les tubes usuels en millimètres et en pouces puissent être utilisés. Les raccords à braser ont plusieurs diamètres successifs. Suivant la section, le tube sera inséré plus ou moins profondément. Si nécessaire, l'extrémité avec le plus grand diamètre peut être sciée.

! Attention !
 Ne pas surchauffer les vannes !
 Refroidir les corps de vanne lors du brasage et après !
 Température de brasage maximale 700°C.

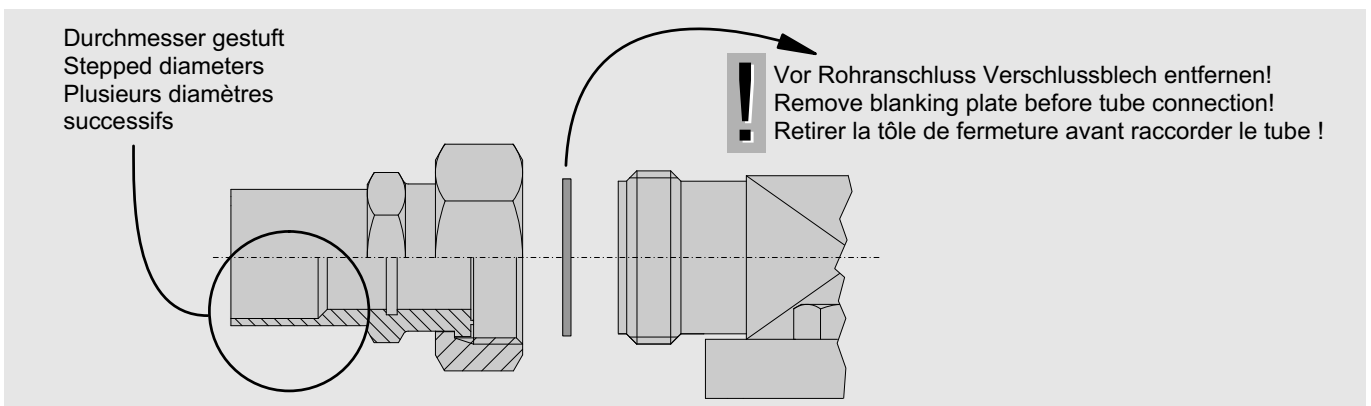


Abb. 8 Absperrventil mit Rotalock-Verschraubung

Fig. 8 Shut-off valve with Rotalock adaptor

Fig. 8 Vanne d'arrêt avec raccord à visser Rotalock

Rohrleitungen

Grundsätzlich nur Rohrleitungen und Anlagen-Komponenten verwenden, die

- innen sauber und trocken sind (frei von Zunder, Metallspänen, Rost- und Phosphatschichten) und
- luftdicht verschlossen angeliefert werden.

! Achtung!

Ventile nicht überhitzen!

- Bei Anlagen mit längeren Rohrleitungen oder wenn ohne Schutzgas gelötet wird: Saugseitigen Reinigungsfilter einbauen (Filterfeinheit < 25 µm).

! Achtung!

Verdichterschaden möglich!

- Im Hinblick auf hohen Trocknungsgrad und zur chemischen Stabilisierung des Kreislaufs müssen reichlich dimensionierte Filtertrockner geeigneter Qualität verwendet werden (Molekular-Siebe mit speziell angepasster Porengröße).

Pipelines

Only use tubes and components which are

- clean and dry inside (free from slag, swarf, rust, and phosphate coatings) and
- which are delivered with an air tight seal.

! Attention!

Do not overheat the valves!

- Plants with longer pipe lines or if it is soldered without protection gas: Install cleaning suction side filter (mesh size < 25 µm).

! Attention!

Compressor damage possible!

- Generously sized high quality filter driers must be used to ensure a high degree of dehydration and to maintain the chemical stability of the system (molecular sieves with specially adjusted pore size).

Tuyauteries

D'une manière générale, on ne doit utiliser que des tubes et des composants

- propres et secs à l'intérieur (pas de calamine, de copeaux métalliques, de dépôts de rouille et de phosphates) et
- qui sont livrés hermétiquement clos.

! Attention !

Monter un filtre de nettoyage (maille < 25 µm) à l'aspiration, dans les installations avec de longues tuyauteries ou quand le brasage est réalisé sans gaz inerte.

! Attention !

Dégâts sur le compresseur possibles !

- Utiliser des filtres déshydrateurs largement dimensionnés et de qualité appropriée (tamis moléculaire avec taille des pores adaptée) afin d'assurer le haut niveau de dessiccation requis et la stabilité chimique du circuit.

3.6 Anlaufentlastung (SU) und Leistungsregelung (CR)

Die Ventil-Oberteile werden zum Schutz gegen Transportschäden als Beipack geliefert. Sie müssen vor dem Evakuieren montiert werden. Dazu den Blindflansch gegen das Oberteil wechseln.

! Warnung!

- Verdichter steht unter Druck durch Schutzgas!
- Schwere Verletzungen möglich. Verdichter auf drucklosen Zustand bringen!
- Schutzbrille tragen!

Um Verwechslungen zu vermeiden, sind Zylinderkopf und Ventilflansch gekennzeichnet "SU" bzw. "CR". Ein Pass-Stift in der Flanschfläche erlaubt nur die richtige Positionierung. Siehe hierzu Abbildung 9.

3.6 Start unloading (SU) and Capacity control (CR)

The upper parts of the valves are delivered separately packed to avoid transport damage. These valve parts must be fitted in place of the sealing flanges before the compressor is evacuated.

! Warning!

- Compressor is under pressure by holding charge!
- Severe injuries possible. Release the pressure in the compressor!
- Wear safety goggles!

To avoid mistakes the cylinder head and the valve flange are marked with a coding "SU" resp. "CR". A pin in the flange surface only allows the correct assembly. See figure 9.

3.6 Démarrage à vide (SU) et Régulation de puissance (CR)

Les parties supérieures des vannes sont livrées séparément afin d'éviter des détériorations durant le transport; elles doivent être montées avant la mise sous vide. Pour cela, il faut remplacer la bride d'obturation par la partie supérieure de la vanne.

! Avertissement !

- Compresseur est sous pression par gaz de protection !
- Graves blessures possibles. Retirer la pression sur le compresseur !
- Porter des lunettes de protection !

Pour éviter les confusions, la tête de cylindre et la bride de la vanne sont identifiées avec un indice "SU" ou plutôt "CR". Une goupille de positionnement logée dans la bride assure un assemblage correct. Voir figure 9.

Anlaufentlastung SU

- optional für alle Typen
- Nachrüsten erfordert Austausch des Zylinderkopfs

Lieferumfang enthält Druckgas-Überhitzungsschutz. Montage siehe Kapitel 4.2.

Bei Anlaufentlastung wird ein Rückschlagventil in der Druckgasleitung erforderlich.

Leistungsregelung CR

- optional:
4T.2(Y) / W4TA .. 4G.2(Y) / W4GA:
50%
6H.2(Y) / W6HA .. 6F.2(Y) / W6FA:
1x: 66%, 2x: 33/66% Restleistung
- Nachrüsten erfordert Austausch des Zylinderkopfs

Weitere Erläuterungen siehe Techn. Informationen KT-100 und KT-110.

Start unloading SU

- Option for all types
- Retrofit requires exchange of the cylinder head

Extent of delivery includes the discharge gas temperature protection. For mounting see chapter 4.2.

With start unloading a check valve is required in the discharge line.

Capacity control CR

- Option:
4T.2(Y) / W4TA .. 4G.2(Y) / W4GA:
50%
6H.2(Y) / W6HA .. 6F.2(Y) / W6FA:
1x: 66%, 2x: 33/66% residual capacity
- Retrofit requires exchange of the cylinder head

For further explications see Technical Informations KT-100 and KT-110.

Démarrage à vide SU

- Option pour tous les types
- En cas de montage ultérieur une échange du tête de culasse est nécessaire.

La protection contre la surchauffe des gaz au refoulement est part de l'étendue de la fourniture. Montage voir chap. 4.2.

En cas de démarrage à vide, il est nécessaire de placer un clapet de retenue dans la conduite de refoulement.

Régulation de puissance CR

- Option:
4T.2(Y) / W4TA .. 4G.2(Y) / W4GA:
50%
6H.2(Y) / W6HA .. 6F.2(Y) / W6FA:
1x: 66%, 2x: 33/66% puissance résiduelle
- En cas de montage ultérieur une échange du tête de culasse est nécessaire.

Pour plus d'explications, voir Informations Techniques KT-100 et KT-110.

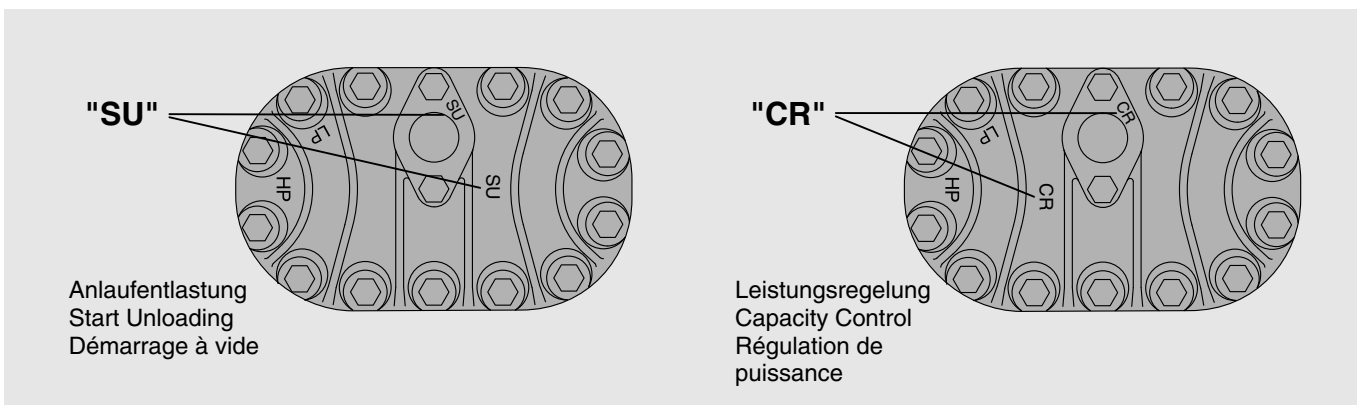


Abb. 9 Anlaufentlastung / Leistungsregelung

Fig. 9 Start unloading / capacity control

Fig. 9 Démarrage à vide / Régulation de puissance

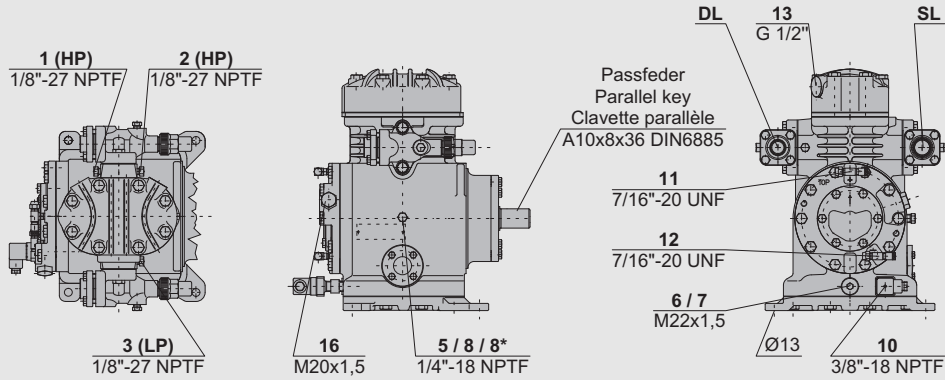
Anschlüsse

Connections

Raccords

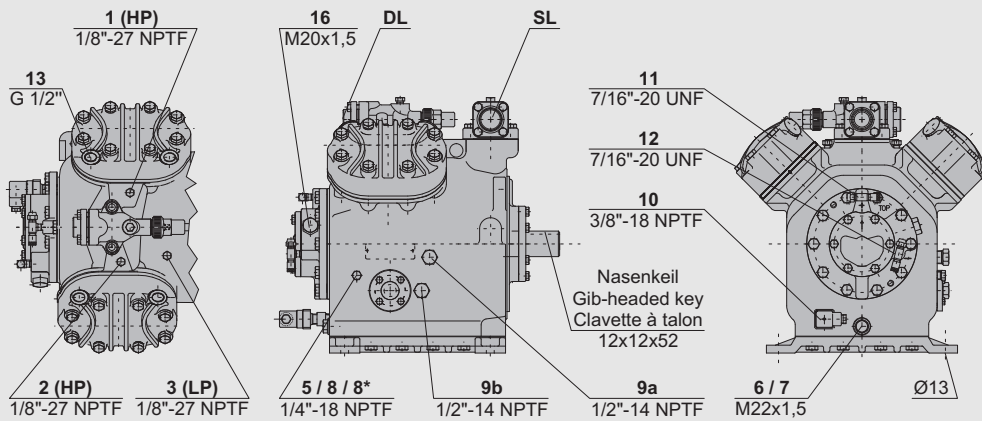
2T.2(Y) / 2N.2(Y)

W2TA / W2NA



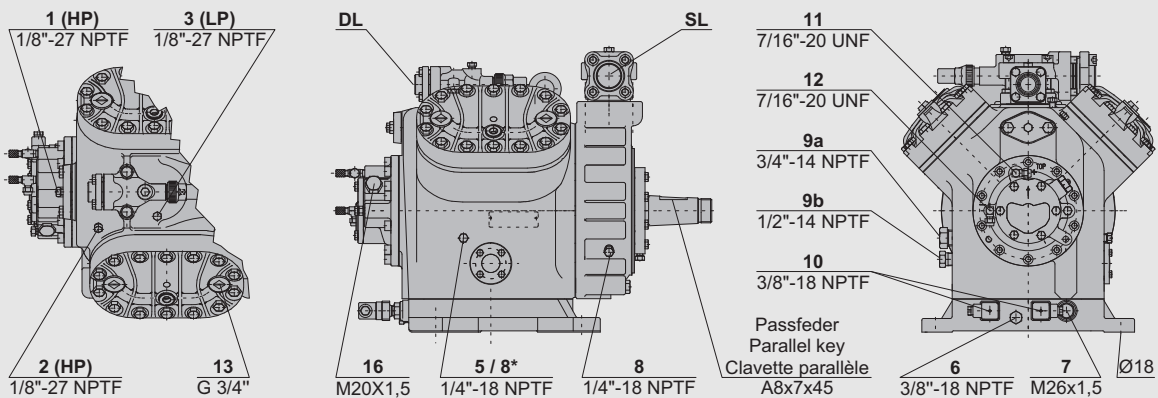
4T.2(Y) .. 4N.2(Y)

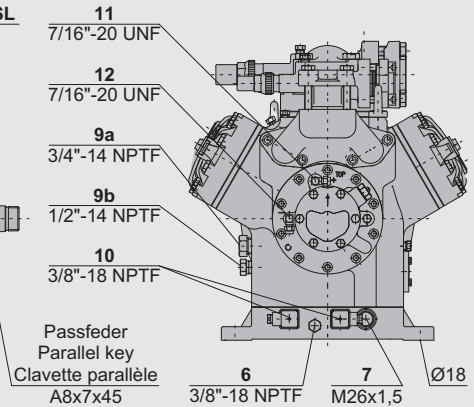
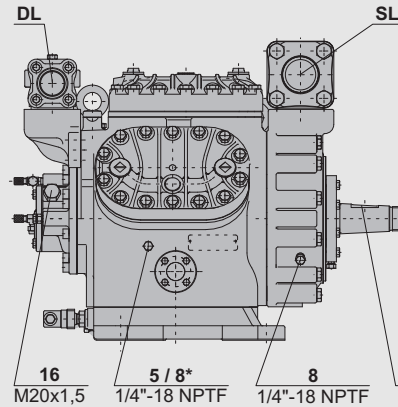
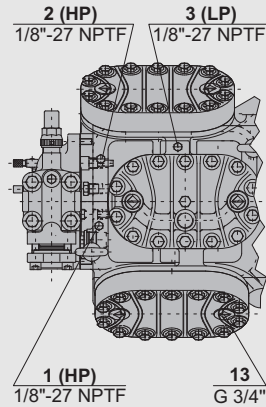
W4TA .. W4NA



4H.2(Y) .. 4G.2(Y)

W4HA(L) .. W4GA(L)



Anschlüsse (Forts.)
Connections (cont.)
Raccords (suite)
6H.2(Y) .. 6F.2(Y)
W6HA(L) .. W6FA(L)

Anschluss-Positionen

- 1 Hochdruck-Anschluss (HP)
- 2 Druckgas-Temperaturfühler (HP)
- 3 Niederdruck-Anschluss (LP)
- 5 Öleinfüll-Stopfen
- 6 Ölablass (Magnetschraube)
- 7 Ölfilter
- 8 Ölrückführung (Ölabscheider)
(nur für 2T.2(Y) .. 6F.2(Y))
- 8* Ölrückführung bei NH₃
mit unlöslichem Öl
(nur für W2TA .. W6FA(L))
- 9 Öl- und Gasausgleich
(Parallelbetrieb)
- 10 Ölsumpfheizung
- 11 Öldruck-Anschluss +
- 12 Öldruck-Anschluss -
- 13 Kühlwasser-Anschluss
(nur für W2TA .. W6FA(L))
- 16 Anschluss für Öldruckdifferenzdruck-
Schalter "Delta-P"
(nur für 2T.2(Y) .. 6F.2(Y))

Connection positions

- 1 High pressure connection (HP)
- 2 Discharge gas temp. sensor (HP)
- 3 Low pressure connection (LP)
- 5 Oil fill plug
- 6 Oil drain (magnetic screw)
- 7 Oil filter
- 8 Oil return (oil separator)
(only for 2T.2(Y) .. 6F.2(Y))
- 8* Oil return with NH₃ and
insoluble oil
(only for W2TA .. W6FA(L))
- 9 Oil and gas equalizing
(parallel operation)
- 10 Crankcase heater
- 11 Oil pressure +
- 12 Oil pressure -
- 13 Cooling water connection
(only for W2TA .. W6FA(L))
- 16 Connection for differential oil pressure
switch "Delta P"
(only for 2T.2(Y) .. 6F.2(Y))

Position des raccords

- 1 Raccord de haute pression (HP)
- 2 Sonde de température du gaz au
refoulement (HP)
- 3 Raccord de basse pression (LP)
- 5 Bouchon pour le remplissage d'huile
- 6 Vidange d'huile (vis magnétique)
- 7 Filtre à huile
- 8 Retour d'huile (séparateur d'huile)
(seulement pour 2T.2(Y) .. 6F.2(Y))
- 8* Retour d'huile au NH₃ avec
de l'huile insoluble
(seulement pour W2TA .. W6FA(L))
- 9 Egalisation d'huile et de gaz
(fonctionnement en parallèle)
- 10 Résistance de carter
- 11 Raccord de la pression d'huile +
- 12 Raccord de la pression d'huile -
- 13 Raccord pour l'eau de refoulement
(seulement pour W2TA .. W6FA(L))
- 16 Raccord pour pressostat différentiel
d'huile "Delta-P"
(seulement pour 2T.2(Y) .. 6F.2(Y))

Öldruckdifferenzschalter-Anschluss
(16): siehe beiliegende Beschreibung.

Connection of differential oil pressure
switch (16): see description attached.

Raccord pour pressostat différentiel d'huile
(16): voir la description qui est jointe.

4 Elektrischer Anschluss

4.1 Allgemeine Hinweise

Das elektrische Zubehör entspricht der EU-Niederspannungsrichtlinie 73/23/EWG (CE 96).

Elektrische Anschlüsse gemäß Prinzipschaltbild ausführen. Sicherheitsnormen EN 60204, EN 60335 und nationale Schutzbestimmungen berücksichtigen.

Bei der Dimensionierung von Motorschützen, Zuleitungen und Sicherungen:

! Achtung!

Maximalen Betriebsstrom bzw. maximale Leistungsaufnahme des Motors zugrunde legen. Schützauslegung: nach Gebrauchskategorie AC3.

- Spannungs- und Frequenzangaben auf dem Typschild mit den Daten des Stromnetzes vergleichen. Der Motor darf nur bei Übereinstimmung angeschlossen werden.
- Motorklemmen gemäß Anweisung auf dem Deckel des Anschlusskastens anschließen.

4 Electrical connection

4.1 General recommendations

The electrical accessory is in accordance with the EC Low Voltage Directive 73/23/EEC (CE 96).

The electrical installation is to be carried out according to the wiring diagram. Observe the safety standards EN 60204, EN 60335 and national safety regulations.

For the dimensions of the motor contactors, cables and fuses :

! Attention!

Maximum operating current or max. power consumption of the motor should be the base. Contactor selection: according to operational category AC3.

- Voltage and frequency data on the name plate should be compared to the electrical supply data. The motor may only be connected when these coincide.
- Wire the motor terminals according to the indications on the terminal box cover.

4 Raccordement électrique

4.1 Indications générales

Les accessoires électriques correspondent à la Directive CE Basse Tension 73/23/CEE (CE 96).

Réaliser l'exécution de l'installation électrique conformément au schéma de principe. Respecter en les normes de sécurité EN 60204, EN 60335 et les prescriptions de sécurité locales.

Pour le dimensionnement des contacteurs de moteur, des câbles d'alimentation et des fusibles,

! Attention !

Le courant de service maximal resp. la puissance absorbée max. de moteur sont à prendre en considération. Sélection des contacteurs: d'après catégorie d'utilisation AC3.

- Comparer les indications de tension et de fréquence sur la plaque signalétique avec les données du réseau. Le moteur ne peut être raccordé que s'il y a concordance.
- Raccorder les bornes du moteur conformément aux instructions se trouvant sur le couvercle de la boîte de raccordement.

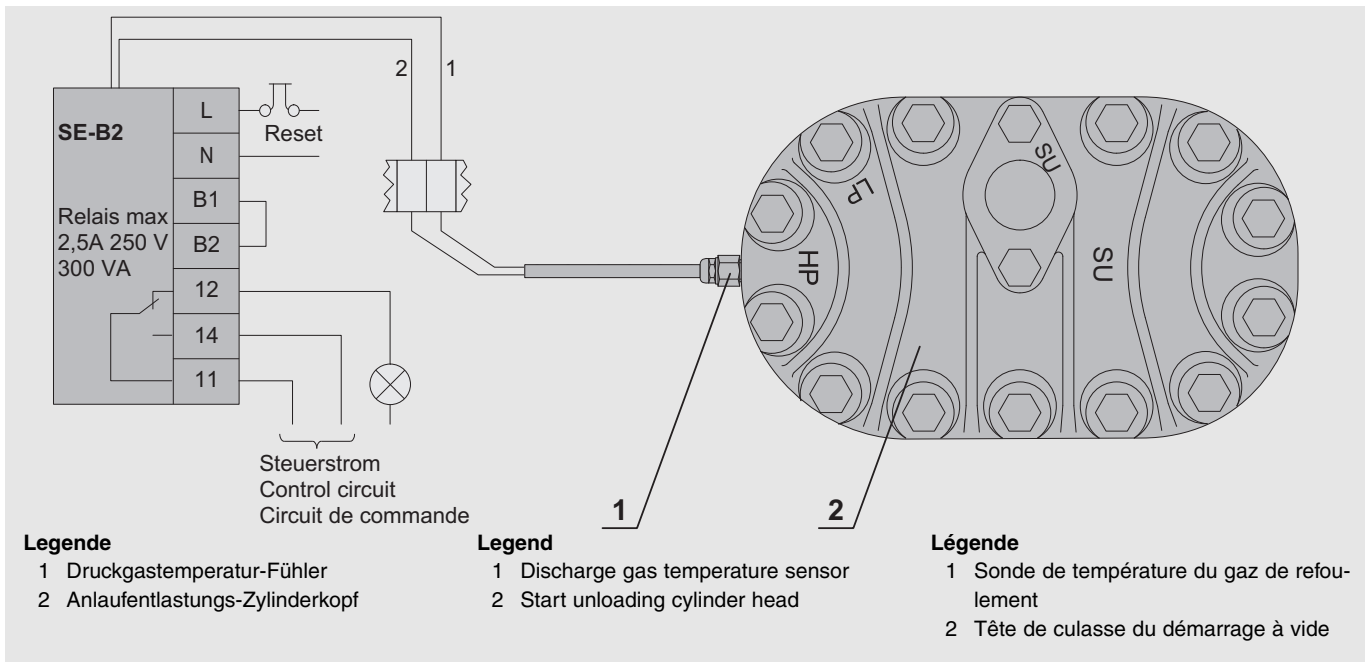


Abb. 10 Druckgas-Temperaturfühler bei Anlaufentlastung

Fig. 10 Discharge gas temperature sensor with start unloading

Fig. 10 Sonde de température du gaz au refoulement avec SU

! Achtung!
 Gefahr von Motorschäden!
 Vertauschte Anordnung der elektrischen Anschlüsse führt bei Y/ Δ -Schaltung zu Kurzschluss. Bei PW-Motoren führt dies zu gegenläufigen oder im Phasenwinkel verschobenen Drehfeldern und dadurch zu Blockierung.
 Anschlüsse korrekt ausführen!

! Attention!
 Danger of motor damage!
 Interchanged wiring results with Y/ Δ starting to a short circuit. With PW motors it results to opposing or displaced phase fields. This leads to locked rotor conditions.
 Mount connections correctly!

! Attention !
 Danger de défauts des moteurs !
 Une inversion des raccordements électriques en mode étoile-triangle provoque un court-circuit. Sur les moteurs part-winding, elle engendre des champs tournants en opposition ou décalés dans l'angle de phase et aboutit à un blocage.
 Réaliser correctement les raccordements !

4.2 Schutz-Einrichtungen

Motor-Schutzeinrichtung

nach Vorschrift des Motorherstellers bzw. den Richtlinien zum Schutz von Antriebsmotoren ausführen.

Druckgas-Temperaturfühler

Sonderzubehör,
 kann nachgerüstet werden

- Die Schutz-Einrichtung besteht aus einem Fühlerelement mit Kabelanschluss und dem elektronischen Schutzgerät INT69VS (Beipack).
- Das Fühlerelement am HP-Anschluss 2 installieren (s. Seiten 14 / 15).
- Bei Verdichtern mit integrierter Anlaufentlastung muss der Fühler im Anlaufentlastungs-Zylinderkopf eingebaut werden (siehe Abb. 10).
- Das Schutzgerät INT69VS – vorzugsweise – im Schaltschrank unterbringen.

! Achtung!
 Fehlfunktion und Schädigung der Schutzeinrichtung durch Induktion möglich!
 Für die Verbindungsleitung zwischen INT-Gerät (Klemmen 1/2) und Fühlerelement nur abgeschirmte oder verdrehte Kabel benutzen!

! Achtung!
 Ausfall der Schutzeinrichtung möglich!
 Klemmen 1/2, B1/B2 am INT-Gerät und der Kabelanschluss des Fühlerelements dürfen nicht mit Steuer- oder Betriebsspannung in Berührung kommen!

4.2 Protection devices

Motor protection device

must be fitted in accordance with the motor manufacturer's specifications and the guidelines for the protection of drive motors.

Discharge gas temperature sensor special accessory, can be retrofitted

- The protection device consists of a sensor element with cable connection and the electronic protection device INT69VS (packed separately).
- The sensor element should be fitted to the HP connection 2 (see pages 14 / 15).
- For compressors with integrated start unloading, the sensor must be fitted into the start unloading cylinder head (see figure 10).
- The protection device INT69VS should preferably be installed in the switch board.

! Attention!
 Malfunction and damage to protection device by induction possible!
 Only screened or twisted pair cables must be used for the connecting between the INT device (terminals 1/2) and the sensor!

! Attention!
 Break-down of the protection device possible!
 Terminals 1/2 and B1/B2 of the INT device and the sensor cables must not come into contact with the control or supply voltages!

4.2 Dispositifs de protection

Dispositif de protection du moteur

a prévoir en conformité avec les prescriptions du constructeur de moteur resp. les directives relatives à la protection des moteurs d'entraînement.

Sonde de température du gaz au refoulement

Accessoire particulier,
 peut être monté ultérieurement

- Le dispositif de protection est constitué d'une sonde avec son câble de raccordement et de l'appareil de protection électronique INT69VS (fourni séparément).
- Installer la sonde sur le raccord HP 2 (voir pages 14 / 15).
- Pour les compresseurs avec démarrage à vide intégré, la sonde doit être moutée dans la tête de culasse du démarrage à vide (voir figure 10).
- L'appareil de protection INT69VS est monté – de préférence – dans l'armoire électrique.

! Attention !
 Risque de fonction d'erreurs et de dégât sur le dispositif de protection par induction !
 Pour la liaison entre l'appareil (bornes 1/2) et la sonde, n'utiliser que du câble blindé ou torsadé !

! Attention !
 Possibilité de défaillance du dispositif de protection !
 Les bornes 1/2, B1/B2 sur l'appareil INT ainsi que le raccord du câble de la sonde n'osent pas entrer en contact avec la tension de commande ou celle du réseau !

Öldifferenzdruck-Schalter

Elektrischer Anschluss sowie Hinweise zur Funktionsprüfung siehe Prinzipschaltbild und beiliegende Beschreibung.

Bei Einsatz des elektronischen OMS-Systems gemäß Technischer Information KT-170 anschließen.

Druck-Wächter (HP + LP)

sind erforderlich, um den Einsatzbereich des Verdichters so abzusichern, dass keine unzulässigen Betriebsbedingungen auftreten können. Anschluss-Position siehe Seiten 14 / 15.

Druck-Wächter keinesfalls am Service-Anschluss des Absperrventils anschließen!

Ölumpfheizung

gewährleistet die Schmierfähigkeit des Öls auch nach längeren Stillstandszeiten. Sie verhindert stärkere Kältemittel-Anreicherung im Öl und damit Viskositätsminderung.

Die Ölumpfheizung muss im Stillstand des Verdichters betrieben werden bei

- Außen-Aufstellung des Verdichters
- langen Stillstandszeiten
- großer Kältemittel-Füllmenge
- Gefahr von Kältemittel-Kondensation in den Verdichter

Der elektrische Anschluss muss über einen Öffnerkontakt am Motorschutz geführt werden, um sicherzustellen, dass die Heizung nur bei Stillstand des Verdichters in Funktion ist. Siehe auch Prinzipschaltbild.

Anschluss-Position siehe Seite 14 / 15.

Differential oil pressure switch

For electrical connections and recommendations regarding function testing, see wiring diagram and description included.

When using the electronic OMS-System the connections should be made according to Technical Information KT-170.

Pressure limiters (HP & LP)

are necessary in order to limit the operating range of the compressor to avoid inadmissible operating conditions. For connection positions see pages 14 / 15.

By no means pressure limiters may be connected to the service connection of the shut-off valve!

Crankcase heater

ensures the lubricity of the oil even after long standstill periods. It prevents increased refrigerant solution in the oil and therefore a reduction of viscosity.

The crankcase heater must be energized during standstill for

- outdoor installation of the compressor
- long shut-off periods
- high refrigerant charge
- danger of refrigerant condensation into the compressor

The electrical connection must be routed via an NC contact of the motor contactor in order to ensure that the heating only functions when the compressor is shut off. Refer also to wiring diagram.

For connection position see page 14 / 15.

Interrupteur de pression différentielle d'huile

Pour le raccordement électrique et le contrôle du bon fonctionnement, se référer au schéma de principe et à la description qui est jointe.

En cas d'emploi du système électronique OMS, le raccordement est à exécuter conformément à l'Information Technique KT-170.

Limiteurs de pression (HP + LP)

sont nécessaires pour délimiter la plage de fonctionnement du compresseur de façon à ce que des conditions de fonctionnement inadmissibles soient exclues. Position des raccords, voir pages 14 / 15. Ne raccorder, en aucun cas, les limiteurs de pression au raccord de service de la vanne d'arrêt !

Résistance de carter

garantit le pouvoir lubrifiant de l'huile, même après des longues périodes stationnaires. Elle permet d'éviter un enrichissement de l'huile en fluide frigorigène et par conséquent, une baisse de la viscosité.

La résistance de carter doit être utilisée durant des périodes stationnaires

- en cas d'installation extérieure du compresseur
- en cas de longues périodes d'immobilisation
- en cas de haute charge de fluide frigorigène
- et en cas de risque de condensation de fluide frigorigène dans le compresseur

Le raccordement électrique doit passer par un contact au repos (NF) du contacteur du moteur afin de s'assurer que la résistance est uniquement en service quand le compresseur est à l'arrêt. Voir également le schéma de principe. Position de raccord voir page 14 / 15.

5 In Betrieb nehmen

Der Verdichter ist ab Werk sorgfältig getrocknet, auf Dichtheit geprüft und mit Schutzgas (N₂) befüllt.



Achtung!

Druckfestigkeit und Dichtheit der gesamten Anlage bevorzugt mit getrockneten Stickstoff (N₂) prüfen.

Bei Verwendung von getrockneter Luft Verdichter (Ölabscheider und Ölkühler) nicht einbeziehen – Absperrventile unbedingt geschlossen halten.



Gefahr!

Verdichter darf keinesfalls mit Sauerstoff oder anderen technischen Gasen abgepresst werden!



Warnung!

Dem Prüfmedium (N₂ oder Luft) keinesfalls Kältemittel beimischen – z. B. als Leck-Indikator. Kritische Verschiebung der Kältemittel-Zündgrenze bei Überdruck möglich! Umweltbelastung bei Leckage und beim Abblasen!

5 Commissioning

The compressor is already thoroughly dehydrated, tested for leaks and under pressure with holding charge (N₂).



Attention!

Test the strength pressure and the tightness of the entire plant preferably with dry nitrogen (N₂). Compressor (oil separator and oil cooler) must not be included when using dried air – keep the shut-off valves closed.



Danger!

By no means the compressor may be pressure tested with oxygen or other industrial gases!



Warning!

Never add refrigerant to the test gas (N₂ or air) – e. g. as leak indicator. Critical shift of the refrigerant ignition limit with high pressure possible! Environmental pollution with leakage or when deflating!

5 Mise en Service

Le compresseur est soigneusement séché en usine, son étanchéité est contrôlée et il est rempli avec un gaz de protection (N₂).



Attention !

Essayer la résistance à la pression et l'étanchéité de toute l'installation préférablement avec l'azote sec (N₂). Compresseur (séparateur d'huile et refroidisseur d'huile) doivent être exclus quand l'air sec est utilisé – maintenir les vannes d'arrêt fermées.



Danger !

Ne faire, en aucun cas, les essais de pression sur le compresseur avec de l'oxygène ou tout autre gaz technique !



Avertissement !

Ne jamais ajouter fluide frigorigène au gaz d'essai (N₂ ou air) – par ex. comme indicateur de fuite. Décalage critique de la limite d'inflammabilité du fluide frigorigène possible, en cas de surpression ! Pollution de l'environnement en cas de fuite ou d'évacuation du système !

5.1 Druckfestigkeit prüfen

Kältekreislauf (Baugruppe) entsprechend EN 378-2 prüfen (oder gültigen äquivalenten Sicherheitsnormen). Der Verdichter wurde bereits im Werk einer Prüfung auf Druckfestigkeit unterzogen. Eine Dichtheitsprüfung (5.2) ist deshalb ausreichend.

Wenn dennoch die gesamte Baugruppe auf Druckfestigkeit geprüft wird:



Gefahr!

Prüfdruck des Verdichters darf die maximal zulässigen Drücke nicht überschreiten, die auf dem Typschild genannt sind! Bei Bedarf Absperrventile geschlossen halten!

5.1 Strength pressure test

Evaluate the refrigerant circuit (assembly) according to EN 378-2 (or valid equivalent safety standards). The compressor had been already tested in the factory for strength pressure. Therefore a tightness test (5.2) is sufficient.

However, if the whole assembly is tested for strength pressure:



Danger!

Test pressure may not exceed the maximum operating pressures indicated on the name plate! If necessary leave the shut-off valves closed!

5.1 Essayer la résistance à la pression

Essayer le circuit frigorifique (groupe assemblé) correspondant à EN 378-2 (ou normes de sécurité équivalentes, qui sont valables). Le compresseur était déjà essayé à l'usine sur son résistance à la pression. Par ça un essai d'étanchéité (5.2) est suffisant.

En cas d'essayer néanmoins la résistance à la pression du tout le groupe assemblé:



Danger !

Le timbrage ne doit pas excéder les pressions de service maximales qui sont marquées sur la plaque d'identité ! En cas utile laisser les vannes d'arrêt fermées !

5.2 Dichtheit prüfen

Kältekreislauf (Baugruppe) als Ganzes oder in Teilen auf Dichtheit prüfen – entsprechend EN 378-2 (oder gültigen äquivalenten Sicherheitsnormen). Dazu vorzugsweise mit getrocknetem Stickstoff einen Überdruck erzeugen.



Gefahr!

Prüfdrücke und Sicherheitshinweise siehe Kapitel 5.1.

5.3 Evakuieren

Ölumpfheizung einschalten.

Vorhandene Absperr- und Magnetventile öffnen. Das gesamte System einschließlich Verdichter auf Saug- und Hochdruckseite mit Vakuumpumpe evakuieren.

Bei abgesperrter Pumpenleistung muss ein "stehendes Vakuum" kleiner als 1,5 mbar erreicht werden.

Wenn nötig Vorgang mehrfach wiederholen.



Achtung!

Verdichter nicht im Vakuum starten!
Mechanische Schäden möglich.
Zuerst mit Kältemittel befüllen!

5.2 Tightness test

Evaluate tightness of the entire refrigerant circuit (assembly) or parts of it – according to EN 378-2 (or valid equivalent safety standards) by using preferably an overpressure of dry nitrogen.



Danger!

Test pressures and safety references see chapter 5.1.

5.3 Evacuation

Energize the crankcase heater.

Open all shut-off valves and solenoid valves. Evacuate the entire system including compressor using a vacuum pump connected to the high and low pressure sides.

When the pump is switched off a "standing vacuum" of less than 1.5 mbar must be maintained.

If necessary repeat this procedure several times.



Attention!

Do not start compressor under vacuum.
Mechanical damages possible.
Charge refrigerant first!

5.2 Essayer l'étanchéité

Essayer tout le circuit frigorifique (groupe assemblé) ou des parties – conformément à EN 378-2 (ou normes de sécurité équivalentes, qui sont valables). Utiliser préférentiellement une surpression avec de l'azote séché.



Danger !

Timbrages et indications de sécurité voir chapitre 5.1.

5.3 Tirage à vide

Mettre la résistance de carter en service.

Ouvrir les vannes d'isolement et les vannes magnétiques existantes. Procéder à la mise sous vide de l'ensemble du système, y compris le compresseur, à l'aspiration et au refoulement.

Un "vide stable" inférieur à 1,5 mbar doit se maintenir après l'arrêt de la pompe à vide.

En cas utile répéter plusieurs fois la procédure.



Attention !

Ne pas démarrer le compresseur sous vide.
Des défauts mécaniques sont possibles.
Procéder d'abord au remplissage de fluide frigorigène !

5.4 Kältemittel einfüllen

Nur zugelassene Kältemittel einfüllen (siehe Kapitel 2).

- Bevor Kältemittel eingefüllt wird:
 - Ölsumpfheizung einschalten.
 - Ölstand im Verdichter kontrollieren.
 - Verdichter nicht einschalten!
- Flüssiges Kältemittel direkt in den Verflüssiger bzw. Sammler füllen, bei Systemen mit überflutetem Verdampfer evtl. auch in den Verdampfer.
- Nach Inbetriebnahme kann es notwendig werden, Kältemittel zu ergänzen:
Bei laufendem Verdichter Kältemittel auf der Saugseite einfüllen, am besten am Verdampfer-Eintritt. Gemische müssen als blasenfreie Flüssigkeit dem Füllzylinder entnommen werden.

Bei Flüssigkeits-Einspeisung:



Achtung!

Gefahr von Nassbetrieb!
Äußerst fein dosieren!
Öltemperatur oberhalb 40°C halten.



Gefahr!

Berstgefahr von Komponenten und Rohrleitungen durch hydraulischen Überdruck.
Überfüllung des Systems mit Kältemittel unbedingt vermeiden!

5.4 Charging refrigerant

Charge only permitted refrigerants (see chapter 2).

- Before refrigerant is charged:
 - Energize the crankcase heater.
 - Check the compressor oil level.
 - Do not switch on the compressor!
- Charge liquid refrigerant directly into the condenser resp. receiver. For systems with flooded evaporator refrigerant can be also charged into the evaporator.
- After commissioning it may be necessary to add refrigerant:
Charge the refrigerant from the suction side while the compressor is in operation. Charge preferably at the evaporator inlet.
Blends must be taken from the charging cylinder as "solid liquid".

If liquid is charged:



Attention!

Danger of wet operation!
Charge small amounts at a time!
Keep the oil temperature above 40°C.



Danger!

Explosion risk of components and pipelines by hydraulic overpressure.
Avoid absolutely overcharging of the system with refrigerant!

5.4 Remplir le fluide frigorigène

Remplir seulement des fluides frigorigènes autorisés (voir chapitre 2).

- Avant remplir le fluide frigorigène:
 - Enclencher la résistance de carter.
 - Contrôler le niveau d'huile dans le compresseur.
 - Ne pas enclencher le compresseur !
- Remplir le fluide frigorigène liquide directement dans le condenseur resp. le réservoir de liquide. Pour les systèmes avec évaporateur noyé, le remplissage peut aussi se faire dans l'évaporateur.
- Après la mise en service, il peut s'avérer nécessaire de procéder à un appoint de fluide frigorigène:
Le compresseur étant en service, introduire le fluide frigorigène du côté aspiration, de préférence à l'entrée de l'évaporateur. Les mélanges doivent être retirés du cylindre de remplissage en phase liquide et sans bulles.

En cas de remplissage en phase liquide:



Attention !

Risque de fonctionnement en noyé !
Faire un dosage très fin.
Maintenir la température d'huile au-dessus de 40°C.



Danger !

Danger d'éclatement des composants et conduites par surpression hydraulique.
Éviter absolument suralimentation du système avec fluide frigorigène !

5.5 Kontrollen vor dem Start

- Ölstand
(im markierten Schauglasbereich)

Bei Verdichter-Austausch:

! Achtung!

Es befindet sich bereits Öl im Kreislauf. Deshalb kann es erforderlich sein, einen Teil der Ölfüllung abzulassen.

Bei größeren Ölmengen im Kreislauf (z. B. durch vorausgegangenen Verdichterschaden) besteht zudem Gefahr von Flüssigkeitsschlägen beim Startvorgang.

Ölstand innerhalb markiertem Schauglasbereich halten!

- Öltemperatur (ca. 15 .. 20 K über Umgebungstemperatur bzw. saugseitiger Sättigungstemperatur)
- Einstellung und Funktion der Sicherheits- und Schutz-Einrichtungen
- Sollwerte der Zeitrelais
- Verzögerungszeit des Öldifferenzdruck-Schalters
- Abschaltdrücke der Hoch- und Niederdruck-Wächter
- Absperrventile geöffnet?

! Achtung!

Falls der Verdichter durch Fehlbedienung mit Öl überflutet wurde, muss er unbedingt entleert werden. Dazu Motorsicherungen entfernen und Kupplung von Hand in korrekter Drehrichtung so lange bewegen, bis kein erhöhter Widerstand mehr spürbar ist.

5.5 Checks before starting

- Oil level
(within range on sight glass)

When exchanging a compressor:

! Attention!

Oil is already in the system.

Therefore it may be necessary to drain a part of the oil charge. If there are large quantities of oil in the circuit (possibly from a preceding compressor damage), there is also a risk of liquid slugging at start.

Adjust oil level within the marked sight glass range!

- Oil temperature (approx. 15 .. 20 K above ambient temperature resp. suction side saturation temperature)
- Setting and function of safety and protection devices
- Setting of time relays
- Delay time of differential oil pressure switch
- Cut-out pressures of the high- and low-pressure limiters
- Are the shut-off valves opened?

! Attention!

If the compressor is accidentally flooded with oil, it must be drained without exception.

Therefore remove the motor fuses and turn the coupling by hand in the correct rotation until less resistance is experienced.

5.5 Contrôles avant le démarrage

- Niveau d'huile
(dans la plage indiquée sur le voyant)

En cas de remplacement du compresseur:

! Attention !

Il y a déjà de l'huile dans le circuit.

Pour cette raison il peut être nécessaire de retirer une certaine quantité d'huile.

Quand il y a des quantités importantes d'huile dans le circuit (p. ex. à la suite d'un défaut du compresseur), il existe un danger supplémentaire de coups de liquide au démarrage.

Ajuster le niveau d'huile dans la plage indiquée sur le voyant !

- Température d'huile (environ 15 .. 20 K au-dessus de la temp. ambiante resp. temp. de vapeur saturée à l'aspiration)
- Réglage et fonction des dispositifs de sécurité et de protection
- Réglage des relais de temporisés
- Temporisation de pressostat différentielle d'huile
- Pression de coupure des limiteurs de haute et basse pression
- Vannes d'arrêt ouvertes?

! Attention !

Si le compresseur est rempli d'huile suite à une mauvaise manipulation, il fait impérativement le vidanger. Pour cela, retirer les fusibles du moteur et tourner, à la main, l'accouplement dans le sens de rotation correct jusqu'à ce que plus aucune résistance accrue ne soit sensible.

5.6 Startvorgang

Schmierung / Ölkontrolle

Unmittelbar nach dem Start die Schmierung des Verdichters kontrollieren.

- Ölstand $\frac{1}{4}$ bis $\frac{3}{4}$ Schauglashöhe (**wiederholte Kontrollen** innerhalb der ersten Betriebsstunden).
- Bei Bedarf Öldruck kontrollieren: mittels Manometer über Schrader-Anschlüsse an der Ölpumpe.
Öldifferenzdruck (Sollwert): 1,4 bis 3,5 bar
Minimal zulässiger Ansaugdruck (Saugseite Ölpumpe): 0,4 bar
- Automatische Überwachung durch Öldifferenzdruck-Schalter (Abschalt-Differenzdruck 0.7 bar, Verzögerungszeit 90 s). Bei Sicherheits-Abschaltungen des Gerätes Störanalyse vornehmen. Hinweise auf dem Deckel des Öldifferenzdruck-Schalters beachten! Störanalyse beim OMS-System siehe Technische Information KT-170.



Achtung!

Gefahr von Nassbetrieb!
Druckgas-Temperatur mindestens 30 K (R22) oder mind. 20 K (R134a, R404A, R507A) über Verflüssigungstemperatur halten.

Wenn größere Ölmengen nachgefüllt werden sollen:



Achtung!

Gefahr von Flüssigkeitsschlägen!
Ölrückführung überprüfen.

Bei NH₃-Verdichtern mit **unlöslichem** Öl ist eine regelmäßige Ölkontrolle erforderlich. Wenn nötig, Öl ergänzen (Überfüllung vermeiden).

Schwingungen

Die gesamte Anlage insbesondere Rohrleitungen und Kapillarrohre auf abnormale Schwingungen überprüfen. Wenn nötig, zusätzliche Sicherheitsmaßnahmen treffen.



Achtung!

Rohrbrüche sowie Leckagen am Verdichter und sonstigen Anlagen-Komponenten möglich!
Starke Schwingungen vermeiden!

5.6 Start-up procedure

Lubrication / oil check

The compressor lubrication should be checked immediately after starting.

- Oil level $\frac{1}{4}$ to $\frac{3}{4}$ height of sight glass (**repeat checks** within the first hours of operation).
- When required check the oil pressure by means of a gauge connected to the Schrader valves on the oil pump. Differential oil pressure (permissible values): 1.4 to 3.5 bar
Minimum permissible inlet pressure (suction side of oil pump) 4 bar
- Automatic monitoring by differential oil pressure switch (differential cut-out pressure 0.7 bar, time delay 90 s). When this device cuts out a subsequent fault diagnosis of the system is required. Observe recommendations shown on cover of the differential oil pressure switch!
Diagnosis for the OMS system is described in Technical Information KT-170.



Attention!

Danger of wet operation!
Keep the discharge temperature at least 30 K (R22) or at least 20 K (R134a, R404A, R507A) above condensing temperature.

If larger quantities of oil have to be added:



Attention!

Danger of liquid slugging!
Check the oil return.

It is necessary to regularly check the oil of NH₃-compressors with **insoluble** oils. If necessary, oil must be added (avoid overfilling).

Vibrations

The whole plant especially the pipelines and capillary tubes must be checked for abnormal vibrations. If necessary additional protective measures must be taken.



Attention!

Pipe fractures and leakages at compressor and other components of the plant possible!
Avoid strong vibrations!

5.6 Le démarrage

Lubrification / contrôle de l'huile

Immédiatement après le démarrage, il faut contrôler la lubrification du compresseur.

- Niveau d'huile entre $\frac{1}{4}$ et $\frac{3}{4}$ de la hauteur du voyant (**contrôles répétés** pendant les premières heures de fonctionnement)
- Contrôler la pression d'huile: avec un manomètre par l'intermédiaire des raccords Schrader sur la pompe à huile. Pression d'huile différentielle (valeur nominale): 1,4 à 3,5 bar
Pression d'aspiration min. admissible (côté aspiration pompe à huile): 0,4 bar
- Contrôle automatique avec pressostat différentielle d'huile (pression différentielle de coupure: 0,7 bar, temporisation: 90 s). En cas de coupure d'interrupteur, il faut procéder à une recherche des causes. Tenir compte des indications dans le couvercle de pressostat différentielle d'huile!
Analyse de défectuosité pour le système OMS voir Information Techniques KT-170.



Attention !

Risque de fonctionnement en noyé !
Maintenir la température du gaz de refoulement d'au moins 30 K (R22) ou d'au moins 20 K (R134a, R404A, R507A) au-dessus de la température de condensation.

S'il faut rajouter de grandes quantités d'huile:



Attention !

Risque de coups de liquide !
Contrôler le retour d'huile.

Pour les compresseurs fonctionnant au NH₃ et avec l'huile **insoluble** un contrôle régulier du niveau de l'huile est indispensable. Si nécessaire, le niveau d'huile est à compléter (éviter de dépasser le niveau prescrit).

Vibrations

Contrôler l'ensemble de l'installation en particulier la tuyauterie et les tubes capillaires s'il existant des vibrations anormales. Si nécessaire, prendre des mesures de précaution adéquates.



Attention !

Possibilité de ruptures de tuyau et vidages au compresseur et autres composants de l'installation !
Éviter des vibrations fortes !

Schalthäufigkeit

Der Verdichter sollte nicht häufiger als 8 mal pro Stunde gestartet werden. Dabei die Mindest-Laufzeit nicht unterschreiten:

	Mindest-Laufzeit
bis 5,5 kW	2 min
bis 15 kW	3 min
über 15 kW	5 min

Switching frequency

The compressor should not be started more than 8 times per hour. Thereby a minimum running time should be guaranteed:

	min. running time
to 5,5 kW	2 min
to 15 kW	3 min
above 15 kW	5 min

Nombre d'enclenchements

Le compresseur ne doit pas être mis en service que 8 fois par heure. En plus une durée de marche minimale doit être assurée:

	durée de marche min.
à 5,5 kW	2 min
à 15 kW	3 min
de 15 kW	5 min

Betriebsdaten überprüfen

- Verdampfungstemperatur
- Sauggasttemperatur
- Verflüssigungstemperatur
- Druckgastemperatur
- Öltemperatur
- Schalthäufigkeit
- Strom
- Spannung

Datenprotokoll anlegen.

Checking the operating data

- Evaporating temperature
- Suction gas temperature
- Condensing temperature
- Discharge gas temperature
- Oil temperature
- Switching frequency
- Current
- Voltage

Prepare data protocol.

Contrôler des caractéristiques de service

- Température d'évaporation
- Température des gaz aspirés
- Température de condensation
- Température des gaz refoulés
- Température de l'huile
- Nombre d'enclenchements
- Courant
- Tension

Dresser un procès-verbal.

Besondere Hinweise für sicheren Verdichter- und Anlagenbetrieb

Analysen belegen, dass Verdichterausfälle meistens auf unzulässige Betriebsweise zurückzuführen sind. Dies gilt insbesondere für Schäden auf Grund von Schmiermangel:

- Funktion des Expansionsventils – Hinweise des Herstellers beachten!
 - Korrekte Position und Befestigung des Temperaturfühlers an der Saugleitung. Bei Einsatz eines Wärmetauschers, Fühlerposition wie üblich **nach** dem Verdampfer anordnen – keinesfalls nach dem Wärmeaustauscher.
 - Ausreichend hohe Sauggas-Überhitzung.
 - Stabile Betriebsweise bei allen Betriebs- und Lastzuständen (auch Teillast, Sommer- / Winterbetrieb).
 - Blasenfreie Flüssigkeit am Eintritt des Expansionsventils.
- Kältemittelverlagerung (Hoch- zur Niederdruckseite) bei langen Stillstandszeiten vermeiden.
 - Einsatz einer Ölpumpheizung
 - Abpumpschaltung (insbesondere wenn Verdampfer wärmer werden kann als Saugleitung oder Verdichter).
 - Automatische Sequenzumschaltung bei Anlagen mit mehreren Kältemittel-Kreisläufen.

Special recommendations for safe compressor and plant operation

Analyses show that the vast majority of compressor failures occur due to inadmissible operating conditions. This is especially true for failures deriving from lack of lubrication:

- Expansion valve operation – pay attention to the manufacturer's guidelines!
 - Correct position and fixation of the temperature bulb at the suction line. When using a heat exchanger, place bulb **behind** evaporator, as usual – in no case behind the heat exchanger.
 - Sufficient superheat.
 - Stable operation at all operating and load conditions (also part load, summer / winter operation).
 - Bubble-free refrigerant at expansion valve.
- Avoid refrigerant migration (high pressure to low pressure side) during longer shut-off periods.
 - Application of a crankcase heater.
 - Pump down system (especially if evaporator can get warmer than suction line or compressor).
 - Automatic sequence change for systems with multiple refrigerant circuits.

Indications particulières pour un fonctionnement correct du compresseur et de l'installation

Les analyses révèlent que la majorité des défauts compresseur résulte de conditions de fonctionnement anormales. Ceci est vrai, en particulier, pour les dégâts par manque de lubrification:

- Fonctionnement du détendeur – se conformer aux indications du fabricant!
 - Position et fixation correctes du bulbe sur la conduite d'aspiration. En présence d'un échangeur de chaleur, position du bulbe, comme d'habitude, **à la sortie** de l'évaporateur – en aucun cas après l'échangeur de chaleur.
 - Surchauffe des gaz aspirés suffisamment élevée.
 - Fonctionnement stable pour toutes les conditions de travail (également, réduction de puissance, fonctionnement été / hiver).
 - Liquide exempt de bulles à l'entrée du détendeur.
- Eviter les migrations de fluide frigorigène (de la haute vers la basse pression) en cas d'arrêts prolongés.
 - Utilisation d'un chauffage carter.
 - Arrêt par pump down (en particulier, si l'évaporateur peut devenir plus chaud que la conduite d'aspiration ou le compresseur).
 - Inversion automatique des ordres de démarrage sur les installations avec plusieurs circuits frigorifiques.

i Bei HFKW-Kältemitteln mit niedrigem Isentropenexponenten (R134a, R404A, R507A) kann sich ein Wärmeaustauscher (Sauggas / Flüssigkeit) positiv auf Betriebsweise und Leistungszahl der Anlage auswirken. Temperaturfühler des Expansionsventils wie oben beschrieben anordnen.

i Use of a liquid / suction line heat exchanger can have a positive effect on efficiency and compressor operation with HFC refrigerants having a low isentropic exponent (R134a, R404A, R507A). Place expansion valve bulb as described above.

i L'utilisation d'un échangeur de chaleur (gaz aspirés / liquide) peut avoir une influence positive sur le coefficient de performance et le mode de fonctionnement de l'installation avec des fluides frigorigènes HFC avec un faible exposant isentropique (R134a, R404A, R507A). Placer le bulbe du détendeur comme décrit ci-dessus.

6 Betrieb / Wartung

6.1 Regelmäßige Kontrollen

Anlage entsprechend den nationalen Vorschriften regelmäßig prüfen. Dabei folgende Punkte kontrollieren:

- Betriebsdaten (vgl. Kapitel 5.6)
- Ölversorgung (siehe Kapitel 5.6)
- Schutz-Einrichtungen und alle sicherheitsrelevanten Teile (Rückschlagventile, Druckgas-Temperaturwächter, Öldifferenzdruck-Schalter, Druck-Wächter... siehe Kapitel 4.2 und 5.6)
- Datenprotokoll pflegen.
- Elastomer-Elemente der Kupplung nach Einlaufzeit nochmals kontrollieren
- Elektrische Kabel-Verbindungen auf festen Sitz prüfen
- Schraubenanzugsmomente siehe KW-100
- Kältemittelfüllung, Dichtheitsprüfung
- Datenprotokoll pflegen

Integriertes Druckentlastungsventil für 4N.2(Y) .. 6F.2(Y) und W4NA .. W6FA

Ansprech-Druckdifferenz 28 bar

Das Ventil ist wartungsfrei. Allerdings kann es nach wiederholtem Abblasen auf Grund abnormaler Betriebsbedingungen zu stetiger Leckage kommen. Folgen sind Minderleistung und erhöhte Druckgastemperatur. Ventil prüfen und ggf. austauschen.

6 Operation / Maintenance

6.1 Regular checks

Examine regularly the plant according to national regulations. Check the following points:

- Operating data (chapter 5.6)
- Oil supply (see chapter 5.6)
- Protection devices and all safety relevant parts (check valves, discharge gas temperature limiter, differential oil pressure switch, pressure limiters... see chapters 4.2 and 5.6)
- Update data protocol.
- Check elastomer elements of the coupling again after running-in period
- Check electrical cable connections on tight fitting
- Tightening torques see KW-100
- Refrigerant charge, tightness test
- Update data protocol

Internal pressure relief valve for 4N.2(Y) .. 6F.2(Y) and W4NA .. W6FA

Response pressure difference 28 bar

The valve is maintenance free. Repeated opening of the valve due to abnormal operating conditions, however, may result in steady leakage. Consequences are losses in capacity and increased discharge temperature. Check and replace the valve in this case.

6 Service / Maintenance

6.1 Contrôles réguliers

Vérifier l'installation régulièrement conformément aux réglementations nationales.

En ce cas contrôler les points suivants:

- Caractéristiques de service (chap. 5.6)
- Alimentation en huile (voir chap. 5.6)
- Dispositifs de protection et toutes pièces, qui appartiennent à la sécurité (clapets de retenue, limiteur de température du gaz au refoulement, interrupteur de pression différentielle d'huile, limiteurs de pression... voir chapitres 4.2 et 5.6)
- Soigner le procès-verbal.
- Contrôler éléments d'élastomère d'accouplement après la période de rodage
- Vérifier les raccords des câbles électriques sur ajustement solide
- Couples de serrage voir KW-100
- Remplissage de fluide frigorigène, essai d'étanchéité
- Soigner le procès-verbal

Soupape de surpression incorporée pour 4N.2(Y) .. 6F.2(Y) et W4NA .. W6FA

Pression différentielle de réponse 28 bar

Cette soupape n'exige aucun entretien. Cependant des fuites permanentes peuvent se produire après l'avoir crachée à plusieurs reprises en raison des conditions de service anormales. Une capacité réduite et une température du gaz de refoulement élevée sont des conséquences. Contrôler la soupape et la remplacer en cas utile.

Arbeitsventile

sind für wartungsfreien Betrieb – bei Verwendung von (H)FCKW- und HFKW-Kältemitteln – ausgelegt. Trotzdem empfiehlt sich eine Überprüfung nach Betriebsstörungen und im Zusammenhang mit Ölwechsel (etwa alle 10 000 bis 12 000 Betriebsstunden). Bei NH₃-Betrieb ist der Ventilverschleiß größer wegen der vergleichsweise geringen Ölförderung über die Arbeitsventile. Eine regelmäßige Kontrolle nach jeweils ca. 5000 Betriebsstunden ist zu empfehlen.

- Für die Überprüfung neue Dichtungen (Ventilplatte, Zylinderkopf) bereithalten. Sie können bei Demontage zerstört werden.
- Kompletter Wechsel der Ventilplatte ist erforderlich, bei
 - starkem Verschleiß,
 - Querschnitts-Verengung durch Ölverkokung oder
 - Beschädigung der Ventilsitze.
- Bei Montage der Ventilplatten achten auf
 - saubere Dichtflächen,
 - richtigen Sitz der Dichtungen und Ventildfedern sowie
 - gleichmäßiges Anziehen der Zylinderkopfschrauben.
- Zylinderkopfschrauben nach ca. 100 Betriebsstunden noch einmal nachziehen. Anzugsmomente siehe Wartungsanleitung KW-100.

6.2 Wellenabdichtung

Eine Routinemäßige Überprüfung der Wellenabdichtung ist im Regelfall nicht erforderlich.

Im Hinblick auf erhöhte Betriebssicherheit empfiehlt sich jedoch eine Überprüfung im Zusammenhang mit Ölwechsel oder Störungen im Schmierkreislauf. Dabei besonders achten auf

- Verhärtungen und Risse an den O-Ringen sowie auf
- Verschleiß,
- Riefen,
- Material-Ablagerungen,
- Ölkohle und
- Kupferplattierung.

Working valves

are designed for maintenance free operation – if (H)CFC and HFC refrigerants are used. It is however recommended to make an inspection after operating failures and in conjunction with an oil change (approx. every 10 000 to 12 000 operating hours). NH₃ operation leads to higher valve wear due to the comparatively low quantity of oil transported through the working valves. A regular inspection is recommended after every 5000 hours of operation.

- When the inspection is made, new gaskets (valve plate, cylinder head) should be kept ready, as the existing gaskets may be damaged during dismantling.
- It is necessary to change the complete valve plate, for
 - high wear,
 - constriction of the ports due to coking or
 - damage to the valve seats.
- When fitting the valve plates attention must be given to
 - ensure clean sealing surfaces,
 - correct seating of the gaskets and valve reeds and
 - uniform tightening of the cylinder head screws.
- Tighten again the cylinder head screws after approx. 100 operating hours. For tightening torques see Maintenance Instruction KW-100.

6.2 Shaft seal

It is not necessary to make a regular routine inspection of the shaft seal.

In order to increase operating reliability it is however recommended to check the seal in conjunction with an oil change or after faults in the lubrication circuit. Special attention should be given to

- hardening and cracking of the O-ring and to
- wear,
- scoring,
- material deposits,
- oil coke and
- copper plating.

Clapets

sont dimensionnés pour un service sans entretien dans le cas d'utilisation de fluides frigorigènes (H)CFC et HFC. Il est néanmoins conseillé d'effectuer un contrôle, après dérangements de service et à l'occasion d'une vidange d'huile (environ toutes les 10 000 à 12 000 heures de service). L'utilisation avec du NH₃ conduit à une usure plus importante des clapets, en raison d'une circulation d'huile relativement moins importante. Dans ce cas, un contrôle régulier après environ 5 000 heures de service est conseillé.

- Pour le contrôle, il est nécessaire de prévoir des joints neufs (plaque à clapets, tête de cylindres), car ceux-ci peuvent être détériorés au cours du démontage.
- Le remplacement complet de la plaque à clapets s'avère nécessaire en cas
 - d'une usure importante ou
 - de diminution de section par cokéfaction de l'huile, ou à la suite
 - d'une détérioration des sièges des clapets.
- Au cours du montage de la plaque à clapets, il faut prendre soin
 - à la propreté des surfaces d'étanchéité,
 - à la mise en place correcte de ces joints et des ressorts de clapets,
 - ainsi qu'au serrage régulier des vis de la tête de culasse.
- Les vis de la tête de culasse sont à resserrer après environ 100 heures de fonctionnement. Pour des couples de serrage voir Instruction de Service KW-100.

6.2 Garniture d'étanchéité

En règle générale, un contrôle de routine de la garniture d'étanchéité n'est pas nécessaire.

En vue d'une sécurité de fonctionnement accrue, il est cependant recommandé de procéder à un contrôle lors de la vidange d'huile ou en cas de problèmes sur l'alimentation d'huile. Il faut alors porter son attention

- sur les fissures dans les joints toriques ainsi que
- sur l'usure,
- la présence de stries et
- de dépôts de matière,
- de calamine et
- de cuivre sur les bagues de glissement.

Leckölmengen bis ca. 0.05 cm³ pro Betriebsstunde liegen im zulässigen Toleranzbereich. Eventuell austretendes Lecköl kann über ein Ölablauf-Rohr am Flansch der Wellenabdichtung abgeführt werden.

In der Einlaufzeit der neuen Gleitringdichtung (ca. 250 Stunden) kann eine erhöhte Leckölmenge austreten.

Detaillierte Hinweise zum Austausch der Wellenabdichtung den Wartungsanleitungen KW-510 und KW-511 entnehmen.

Leakage oil quantities up to 0.05 cm³ per hour are within the permitted tolerance range. Any possible oil leakage can be drained via a drain pipe on the shaft seal flange.

During the running-in period of the new shaft seal (about 250 hours) an increased oil leak rate may occur.

Detailed instructions concerning replacement of the shaft seal are contained in Maintenance Instruction KW-510 and KW-511.

Une perte d'huile jusqu'à environ 0,05 cm³/h est admissible. L'huile provenant d'une fuite éventuelle peut être évacuée par un tube de drainage situé dans le flasque de la garniture d'étanchéité.

Une plus grande perte d'huile risque de survenir pendant le temps de mise en œuvre de la nouvelle garniture d'étanchéité (environ 250 heures).

Des informations détaillées relatives au remplacement de la garniture d'étanchéité sont contenues dans les instructions de service KW-510 et KW-511.

6.3 Ölwechsel

Ölwechsel ist bei Fabrik mäßig gefertigten Anlagen nicht zwingend. Bei "Feldinstallationen" oder bei Einsatz nahe der Einsatzgrenze empfiehlt sich ein erstmaliger Wechsel nach ca. 100 Betriebsstunden. Dabei auch Ölfilter und Magnetstopfen reinigen.

Danach etwa alle 3 Jahre bzw. 10 .. 12 000 Betriebsstunden Öl wechseln. Dabei auch Ölfilter und Magnetstopfen reinigen.

NH₃-Anlagen: Ölwechsel jährlich bzw. alle 5000 h.

Ölarten: siehe Kapitel 2.

6.3 Oil changing

Oil changing is not normally necessary for factory assembled plants. For "field installations" and for applications near the operating limits a first oil change is recommended after approx. 100 operating hours. This includes cleaning the oil filter and magnetic plug.

After that the oil has to be replaced approx. every 3 years or 10 .. 12 000 operating hours. Clean also oil filter and magnetic plug.

NH₃-plants: Replace the oil yearly or after 5000 hours.

Oil types: See chapter 2.

6.3 Remplacement de l'huile

Un remplacement d'huile ne s'impose pas pour les systèmes réalisés en usine. En cas de "réalisation sur le site" ou de fonctionnement auprès des limites du domaine d'application autorisé, un premier remplacement est préconisée après environ 100 heures de fonctionnement. Nettoyer alors également le filtre à huile et le bouchon magnétique.

Par la suite, remplacer l'huile tous les 3 ans resp. après 10000..12000 heures de fonctionnement. Nettoyer alors également le filtre à huile et le bouchon magnétique. Installations NH₃: vidange d'huile chaque année resp. toutes les 5000 heures.

Types d'huile: Voir chapitre 2.



Achtung!

Esteröle und NH₃-lösliche Schmierstoffe sind stark hygroskopisch.

Feuchtigkeit wird im Öl chemisch gebunden. Es kann nicht oder nur unzureichend durch Evakuieren entfernt werden.

Äußerst sorgsamer Umgang erforderlich!

Luftzutritt in Anlage unbedingt vermeiden! Nur original verschlossene Ölgebinde verwenden.



Attention!

Ester oils and NH₃-soluble lubricants are strongly hygroscopic. Moisture is chemically compounded with these oils. It cannot be, or only insufficiently, removed by evacuation.

Handle very carefully!

Avoid air admission into the plant! Use only original closed oil can.



Attention !

Les huiles ester et les lubrifiants solubles au NH₃ sont fortement hygroskopiques.

L'humidité est liée chimiquement dans les huiles. Elle ne peut pas être, ou de manière insuffisante seulement, retirée lors de la mise sous vide.

Manipulation très soignée exigée ! Éviter l'introduction d'air dans l'installation ! Utiliser seulement les bidons d'huile clos et original.

Altöl Umwelt gerecht entsorgen!

Dispose of waste oil properly!

L'huile usée devra être recyclée de façon adaptée !

7 Außer Betrieb nehmen

7.1 Stillstand

Bis zur Demontage Ölsumpfheizung eingeschaltet lassen. Das verhindert erhöhte Kältemittel-Anreicherung im Verdichter-Öl.

7.2 Demontage des Verdichters

Bei Reparatureingriffen, die eine Demontage notwendig machen, oder bei Außer-Betriebnahme:

Absperrventile am Verdichter schließen. Kältemittel absaugen. Kältemittel nicht abblasen, sondern Umwelt gerecht entsorgen!



Warnung!

Verdichter kann unter Druck stehen!
Schwere Verletzungen möglich.
Schutzbrille tragen!

Verschraubungen oder Flansche an den Verdichter-Ventilen öffnen. Verdichter ggf. mit Hebezeug entfernen.

Verdichter entsorgen

Öl am Verdichter ablassen.
Altöl Umwelt gerecht entsorgen!

Verdichter reparieren lassen oder Umwelt gerecht entsorgen.

7 De-commissioning

7.1 Standstill

Keep the crankcase heater switched on until dismantling the compressor! This prevents increased refrigerant solution in the compressor oil.

7.2 Dismantling the compressor

For repair work, that makes dismantling necessary, or when decommissioning them:

Close the shut-off valves at the compressor. Pump-off the refrigerant. Do not release the refrigerant but dispose it properly!



Warning!

Compressor can be under pressure!
Severe injuries possible.
Wear safety goggles!

Open the threaded joints or flanges at the compressor valves. Remove the compressor if necessary with a hoisting tool.

Disposing the compressor

Drain the oil at the compressor.
Dispose of waste oil properly!

Have the compressor repaired or disposed properly!

7 Mise hors service

7.1 Arrêt

Laisser la résistance de carter mise en service jusqu'au démontage du compresseur! Elle permet d'éviter un enrichissement de fluide frigorigène dans le compresseur.

7.2 Démontage du compresseur

En vue d'une réparation, que fait un démontage nécessaire, ou de la mise hors service :

Fermer les vannes d'arrêt du compresseur. Aspirer le fluide frigorigène. Ne pas laisser le fluide frigorigène s'échapper, mais recycler le de façon adaptée !



Avertissement !

Le compresseur peut-être sous pression !
Graves blessures possible.
Porter des lunettes de protection !

Ouvrir les vissages ou les brides aux vannes du compresseur. Enlever le compresseur en cas échéant avec un engin de levage.

Mise à la ferraille du compresseur

Vider l'huile du compresseur.
L'huile usée devra être recyclée de façon adaptée !

Faire réparer le compresseur ou le faire recycler de façon adaptée.

Notes

A large grid of small dots for taking notes, consisting of approximately 30 columns and 40 rows.



Notes

A large rectangular area filled with a grid of small, evenly spaced dots, intended for handwritten notes.

Notes

A large area of the page is filled with a grid of small, evenly spaced dots, intended for handwritten notes.





BITZER Kühlmaschinenbau GmbH

Eschenbrünnlestraße 15 // 71065 Sindelfingen // Germany

Tel +49 (0)70 31 932-0 // Fax +49 (0)70 31 932-147

bitzer@bitzer.de // www.bitzer.de

Subject to change // Änderungen vorbehalten // Toutes modifications réservées // 80420601 // 02.2013