



THE HEART OF FRESHNESS

TECHNICAL INFORMATION

TECHNISCHE INFORMATION

INFORMATION TECHNIQUE

KT-170-7

Öldruck-Überwachung

für Hubkolbenverdichter
mit integrierter Ölpumpe

Inhalt

- 1 Sicherheit
- 2 Öldifferenzdruck-Schalter
Delta-P-II
- 3 Öldifferenzdruck-Schalter
Delta-P (Vorgängermodell)
- 4 Öldifferenzdruck-Schalter MP54
und MP55A

Für die Lebensdauer eines Verdichters ist eine ausreichende Ölversorgung sehr wichtig. Ein Ausfall der Schmierung z. B. durch Ölmenge kann zu schweren Schäden an Gleitflächen und Lagerstellen führen.

BITZER bietet für pumpengeschmierte Hubkolbenverdichter zwei Systeme zur Öldruck-Überwachung an:

- Delta-P-II (integriert im Lagerdeckel)
- MP54 / MP55A (extern montiert)

Folgende technische Dokumente ebenfalls beachten

KB-104 Betriebsanleitung: halbhermetische Verdichter
KB-520 Betriebsanleitung: offene V.
KB-110 & KB-150: 2-stufige Verdichter
KW-100 Schraub-Anzugsmomente

Autorisiertes Fachpersonal

Sämtliche Arbeiten an Verdichtern und Kälteanlagen dürfen nur von Fachpersonal ausgeführt werden, das in allen Arbeiten ausgebildet und unterwiesen wurde. Für die Qualifikation und Sachkunde des Fachpersonals gelten die jeweils gültigen Richtlinien.

Oil Pressure Monitoring

for reciprocating compressors
with integrated oil pump

Content

- 1 Safety
- 2 Differential oil pressure switch
Delta-P-II
- 3 Differential oil pressure switch
Delta-P (previous model)
- 4 Differential oil pressure switch
MP54 and MP55A

An adequate oil supply is very important for the operating life of a compressor. Lack of lubrication e. g. due to oil shortage can lead to serious damage of bearings and sliding surfaces.

BITZER offers two systems for monitoring the oil pressure of pump lubricated reciprocating compressors:

- Delta-P-II (integrated into bearing cover)
- MP54 / MP55A (externally mounted)

Observe also the following technical documents

KB-104 Operating Instructions: semi-hermetic compressors
KB-520 Operating Instr.: open drive
KB-110 & KB-150: 2 stage compr.
KW-100 Screw tightening torques

Authorized staff

All work on compressor and refrigeration systems shall be carried out only by refrigeration personnel which has been trained and instructed in all work. The qualification and expert knowledge of the refrigeration personnel corresponds to the respectively valid guidelines.

Contrôle de la pression d'huile

pour des compresseurs à piston
avec pompe à huile intégrée

Sommaire

- 1 Sécurité
- 2 Pressostat différentiel d'huile
Delta-P-II
- 3 Pressostat différentiel d'huile
Delta-P (modèle ancien)
- 4 Pressostats différentiels d'huile
MP54 et MP55A

Une alimentation d'huile suffisante est très importante pour la durée de vie d'un compresseur. Un défaut de lubrification par ex. par manque d'huile peut engendrer des dégâts importants sur les surfaces de frottement et les paliers.

Pour les compresseurs avec pompe à l'huile, BITZER propose deux systèmes pour le contrôle de la pression d'huile:

- Delta-P-II (intégré d. couvercle de palier)
- MP54 / MP55A (monté extérieurement)

Respecter également les documents techniques suivants

KB-104 Instruction de service: compresseurs hermétiques accessibles
KB-520 Instr. service: compress. ouverts
KB-110 & KB-150: compress. bi-étagés
KW-100 Couples de serrage pour vis

Personnel spécialisé autorisé

Seul un personnel spécialisé ayant été formé et initié est autorisé à réaliser l'ensemble des travaux sur les compresseurs et installations frigorifiques. Les directives en vigueur à cet effet sont valables pour la qualification et la compétence du personnel spécialisé.

1 Sicherheit

Diese Technische Information beschreibt Funktion und Montage der Öldifferenzdruck-Schalter Delta-P11, Delta-P, MP54 und MP55A in halb-hermetische und offene BITZER Hubkolbenverdichter.

Darüber hinausgehende Informationen und Sicherheitshinweise zum gesamten Lebenszyklus des Verdichters siehe jeweilige Betriebsanleitung.

Diese Technische Information während der gesamten Verdichter-Lebensdauer aufbewahren.

Restgefahren

Vom Verdichter können unvermeidbare Restgefahren ausgehen.

Jede Person, die an diesem Gerät arbeitet, muss deshalb diese Technische Information sorgfältig lesen!

Es gelten zwingend

- die einschlägigen Sicherheits-Vorschriften und Normen (z.B. EN 378, EN 60204 und EN 60335),
- die allgemein anerkannten Sicherheitsregeln,
- die EU-Richtlinien,
- nationale Vorschriften.

Sicherheitshinweise

sind Anweisungen um Gefährdungen zu vermeiden.

Sicherheitshinweise genauestens einhalten!



Achtung!

Anweisung um eine mögliche Gefährdung von Geräten zu vermeiden.



Vorsicht!

Anweisung um eine mögliche minderschwere Gefährdung von Personen zu vermeiden.



Warnung!

Anweisung um eine mögliche schwere Gefährdung von Personen zu vermeiden.



Gefahr!

Anweisung um eine unmittelbare schwere Gefährdung von Personen zu vermeiden.

1 Safety

This Technical Information describes the function and mounting of the differential oil pressure switches Delta-P11, Delta-P, MP54 and MP55A into semi-hermetic and open drive reciprocating compressors.

For further information and safety instructions for the entire service life of the compressor refer to the operating instructions.

Retain this Technical Information during the entire lifetime of the compressor.

Residual hazards

Certain residual hazards from the compressors are unavoidable.

All persons working on these units must therefore read these Operating Instructions carefully!

All of the following have validity:

- specific safety regulations and standards (e.g. EN 378, EN 60204 and EN 60335),
- generally acknowledged safety standards,
- EC directives,
- national regulations.

Safety references

are instructions intended to prevent hazards.

Safety references must be stringently observed!



Attention!

Instructions on preventing possible damage to equipment.



Caution!

Instructions on preventing a possible minor hazard to persons.



Warning!

Instructions on preventing a possible severe hazard to persons.



Danger!

Instructions on preventing an immediate risk of severe hazard to persons.

1 Sécurité

Cette information technique décrit les fonctions et le montage des pressostats différentiels d'huile Delta-P11, Delta-P, MP54 et MP55A dans des compresseurs à piston hermétiques accessibles et ouverts.

Pour des informations supplémentaires et les consignes de sécurité pour tout le cycle de vie du compresseur, voir l'instruction de service concernée.

Garder cette instruction de service pendant toute la durée de service du compresseur.

Dangers résiduels

Le compresseur peut être la source de dangers résiduels inévitables.

Par conséquent, chaque personne qui travaille sur cet appareil doit lire attentivement cette instruction de service !

A prendre en considération

- les prescriptions et normes de sécurité relatives (par ex. EN 378, EN 60204 et EN 60335),
- les règles de sécurité généralement reconnues,
- les directives de l'UE,
- prescriptions nationales.

Les indications de sécurité

sont des instructions pour éviter les mises en danger.

Respecter scrupuleusement les indications de sécurité!



Attention !

Instruction pour éviter une possible mise en danger d'appareils.



Prudence !

Instruction pour éviter une possible mise en danger bénigne de personnes.



Avertissement !

Instruction pour éviter une possible mise en danger grave de personnes.



Danger !

Instruction pour une imminente mise en danger grave de personnes.

Allgemeine Sicherheitshinweise



Warnung!

Der Verdichter ist im Auslieferungszustand mit Schutzgas gefüllt (**Überdruck** ca. 0,5 .. 1 bar). Bei unsachgemäßer Handhabung sind Verletzungen von Haut und Augen möglich. Bei Arbeiten am Verdichter Schutzbrille tragen! Anschlüsse nicht öffnen, bevor Überdruck abgelassen ist.

Bei Arbeiten am Verdichter nach Inbetriebnahme der Anlage:



Warnung!

Verdichter steht unter Druck! Bei unsachgemäßen Eingriffen sind schwere Verletzungen möglich. Verdichter auf drucklosen Zustand bringen! Schutzbrille tragen!

Nach Montage von Delta-P11 oder Delta-P:



Gefahr!

Schwere Verletzungen oder Tod möglich. Falsche Montage kann zum Herausschießen von Delta-P11 oder Delta-P führen. Vor Inbetriebnahme des umgebauten Verdichters eine Druckfestigkeitsprüfung durchführen!

Prüfdruck:

1,1-facher Druck des maximal zulässigen Betriebsdrucks (siehe Typschild)

Nach Montage von MP54, MP55A, Delta-P11 oder Delta-P:



Achtung!

Nach falscher Montage kann Kältemittel oder Öl entweichen. Umgebauten Verdichter vor Inbetriebnahme auf Kältemitteldichtheit prüfen!

General safety references



Warning!

The compressor is under pressure with a holding charge to a pressure of 0.5 to 1 bar **above atmospheric pressure**. Incorrect handling may cause injury to skin and eyes. Wear safety goggles while working on compressor. Do not open connections before pressure has been released.

For any work on the compressor after system has been commissioned:



Warning!

Compressor is under pressure! In case of improper handling severe injuries are possible. Release pressure from the compressor! Wear safety goggles!

After mounting of Delta-P11 or Delta-P:



Danger!

Danger of serious injury or death! Incorrect mounting may cause the Delta-P11 or Delta-P to shoot out. Before commissioning of the modified compressor run a strength pressure test!

Test pressure:

1.1-fold of the maximum allowable pressure (see name plate)

After mounting of MP54, MP55A, Delta-P11 or Delta-P:



Attention!

After incorrect mounting refrigerant or oil may escape. Before commissioning check compressor for refrigerant tightness!

Indications de sécurité générales



Avertissement !

A la livraison, le compresseur est rempli d'un gaz de protection et sont **en surpression** (environ 0,5 .. 1 bar). Des blessures à la peau et aux yeux sont possibles en cas de manie- ment inapproprié. Lors de travaux sur le compresseur, porter des lunettes de protection ! Ne pas ouvrir les raccords avant d'avoir évacué la surpression.

Pour des travaux au compresseur après l'installation a été mise en service:



Avertissement !

Compresseur est sous pression ! Lors des interventions non-adé- quates graves blessures sont pos- sibles. Retirer la pression sur le compres- seur ! Porter des lunettes de protection !

Après le montage de Delta-P11 ou de Delta-P:



Danger !

Risque des blessures graves ou de la mort! Des erreurs de montage peuvent entraîner une éjection de Delta-P11 ou de Delta-P. Vérifier un essai de pression de résistance avant la mise en service du compresseur modifié !

Pression de contrôle:

1,1 fois de la pression maximale admis- sible (voir plaque de désignation)

Après le montage de MP54, MP55A, de Delta-P11 ou de Delta-P:



Attention !

En cas de montage incorrect, le flu- ide frigorigène ou de l'huile peuvent s'échapper. Vérifier l'étanchéité de fluide frigo- rigène avant la mise en service du compresseur modifié !

2 Öldifferenzdruck-Schalter Delta-PII

2.1 Technische Merkmale

- Der Öldifferenzdruck-Schalter Delta-PII besteht aus zwei Teilen: einer Sensor-Einheit (Abb. 1).
- Die Sensor-Einheit wird direkt in das Pumpengehäuse des Verdichters eingeschraubt (am Lagerdeckel, Abb. 2). Sie enthält ein Schaltelement, das durch Kanäle mit Saug- und Hochdruck der Ölpumpe verbunden ist. Damit entfallen außenliegende Rohrleitungen und Bördelanschlüsse.
- Die elektronische Einheit steht nicht in direkter Verbindung mit dem Ölkreislauf. Sie wird in die Sensor-Einheit eingeschraubt. Damit wird auch der Ein- oder Ausbau ohne Eingriff in den Kältekreislauf möglich. Ein externes Steuergerät ist nicht erforderlich.
- Eine rote LED an der Stirnseite der elektronischen Einheit (Abb. 1) zeigt den Betriebszustand des Delta-PII bei eingeschaltetem Verdichter an.

2 Differential oil pressure switch Delta-PII

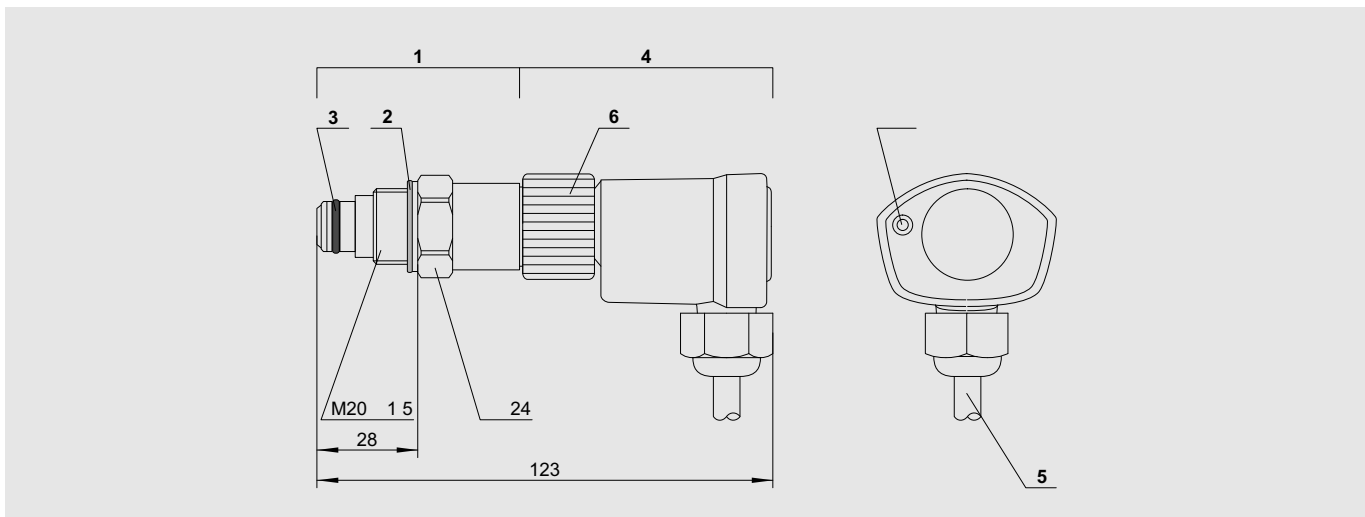
2.1 Technical features

- The differential oil pressure switch Delta-PII consists of two parts: a sensor unit and an electronic unit (fig. 1).
- The sensor unit is screwed directly into the pump housing of the compressor (bearing cover, fig. 2). It contains a switching element which is connected by channels with the suction and discharge pressure of the oil pump. Therefore external tubes and flare connections are omitted.
- The electronic unit is not in direct contact with the oil circuit. It is screwed into the sensor unit. Thus, the mounting and dismantling is possible without intervention into the refrigeration circuit. An external control module is not required.
- The red LED at front end of the electronic unit (fig. 1) signals the operating condition of Delta-PII while compressor is running.

2 Pressostat différentiel d'huile Delta-PII

2.1 Critères techniques

- Le pressostat différentiel d'huile Delta-PII se compose de deux pièces: une unité de sonde et une unité électronique (fig. 1).
- L'unité de sonde est vissée directement dans le corps de la pompe à l'huile (au couvercle de palier, fig. 2). Elle contient un élément mécanique qui est raccordé par des canaux avec la pression d'aspiration et de refoulement de la pompe d'huile. Ainsi il n'y a plus de liaisons tubulaires extérieures, ni de raccords à visser avec collerette.
- L'unité électronique n'est pas en contact avec le circuit d'huile. Il est vissé sur l'unité de sonde. Ainsi le montage et démontage est possible sans intervention sur le circuit frigorifique. Un module de commande extérieur n'est pas nécessaire.
- Le LED rouge en face d'unité électronique (fig. 1) signale la condition de fonctionnement du Delta-PII pendant l'opération du compresseur.



- 1 Sensor-Einheit
- 2 Metall-Dichtscheibe
- 3 O-Ring
- 4 Elektronische Einheit (360° drehbar)
- 5 Anschlusskabel
- 6 Schraubkappe

- 1 Sensor unit
- 2 Metal sealing washer
- 3 O-ring
- 4 Electronic unit (360° revolving)
- 5 Connecting cable
- 6 Screwing cap

- 1 Unité de sonde
- 2 Rondelle d'étanchéité métallique
- 3 Joint annulaire
- 4 Unité électronique (mobile sur 360°)
- 5 Câble de raccordement
- 6 Bouchon fileté

Abb. 1 Abmessungen und Aufbau des Delta-PII

Fig. 1 Dimensions and design of the Delta-PII

Fig. 1 Dimensions et construction de Delta-PII

- Das Delta-PII ist optional als reines Schaltgerät (mit REED-Kontakt) lieferbar – z. B. für SPS-Steuerungen. Zeitverzögerung muss dann in die Steuerungslogik integriert werden.

- The Delta-PII is optionally available as a pure switching device (with REED contact) – e. g. for PLC control. Time delay must then be integrated into the control logic.

- Le Delta-PII peut optionnellement être livré comme dispositif de commutation pur (avec contact REED) – par ex. pour une commande CP. En ce cas, le retard de temps doit être intégré dans la logique de commande.

2.2 Technische Daten

- Betriebsspannung:
115 .. 230 V AC +10% / -15%,
50/60 Hz
auch mit UL-Abnahme erhältlich
- Leistungsaufnahme:
3 VA
- Relais-Ausgänge:
Schaltspannung 250 V ~
Schaltstrom max. 2,5 A
Schaltleistung 300 VA ind.
- Anschlusskabel:
6 x 0,75 mm² (AWG18) L = 1 m
farbkodiert
- Abschalt-Differenzdruck:
0,65 bar
- Verzögerungszeit bei ungenügendem Öldifferenzdruck:
90 s ± 5 s
- Verriegelung: elektronisch
- Zulässige Umgebungstemperatur:
-30°C .. +70°C
- Vorsicherung für Schutzgerät und Schaltkontakte:
max. 6 A
- Schutzart:
IP54
bei montierter elektronischer Einheit und Anschlusskabel nach unten
- Kältemittel:
HFKW, (H)FCKW
Kohlenwasserstoffe
nicht zugelassen für NH₃
CO₂-Sonderausführung bis
140 bar
- Gewicht:
200 kg

2.2 Technical data

- Operating voltage:
115 .. 230 V AC +10% / -15%,
50/60 Hz
also available with UL approval
- Power consumption:
3 VA
- Relay output:
Switch voltage 250 V ~
Switching current max. 2.5 A
Switching capacity 300 VA ind.
- Connecting cables:
6 x 0,75 mm² (AWG18) L = 1 m
color coded
- Differential cut-out pressure:
0,65 bar
- Time delay with insufficient differential oil pressure:
90 s ± 5 s
- Lock out: electronical
- Admissible ambient temperature:
-30°C .. +70°C
- Fuse for protection device and switch contacts:
max. 6 A
- Enclosure class:
IP54
when electronic unit is mounted and connecting cable points down-wards
- Refrigerants:
HFC, (H)CFC
hydrocarbons
not admitted to NH₃
special version up to 140 bar for
CO₂
- Weight:
200 g

2.2 Caractéristiques techniques

- Tension nominale:
115 .. 230 V AC +10% / -15%,
50/60 Hz
aussi avec contrôle UL
- Puissance absorbée:
3 VA
- Sorties de relais:
Tension de commutation 250 V ~
Intensité de commutation 2,5 A max.
Puissance de commutation 300 VA ind.
- Câbles de raccordement:
6 x 0,75 mm² (AWG18) L = 1 m
code couleur
- Pression différentielle de coupure: 0,65 bar
- Temporisation en cas de pression différentielle d'huile défaillante:
90 s ± 5 s
- Verrouillage: électronique
- Température ambiante admissible:
-30°C .. +70°C
- Fusible pour dispositif de protection et contacts de commutation:
max. 6 A
- Classe de protection:
IP54
quand l'unité électronique est montée et le câble de raccordement dirigé vers le bas
- Fluides frigorigènes:
HFC, (H)CFC
hydrocarbures
ne pas admis pour NH₃
version spéciale jusqu'à 140 bar pour
CO₂
- Poids:
200 g

2.3 Funktion

Verdichter-Anlauf

Beim Anlegen der Versorgungsspannung über den Hilfskontakt vom Motor-Schütz K1 wird die Öldruck-Überwachung aktiv (Lauferkennung, siehe auch Prinzipschaltbild). Die LED an der Stirnseite der elektronischen Einheit signalisiert unverzüglich einen zu niedrigen Öl-Differenzdruck.

Betrieb

Wenn der fest eingestellte Sollwert erreicht wird, erlischt die LED. Der Ausgangskontakt bleibt geschlossen, wenn der Öl-Differenzdruck den Sollwert erreicht oder übersteigt.

Öl-Differenzdruck unter Sollwert

Bleibt oder sinkt der Öl-Differenzdruck länger als die Verzögerungszeit unter den Sollwert (ca. 90 s), dann öffnet der Ausgangskontakt. Das Delta-PII verriegelt und schaltet den Verdichter ab. Die Signallampe H2 und die LED am Schutzgerät leuchten bis das Delta-PII entriegelt worden ist.

Auch kürzere Öldruckmangel-Zeiten während des Betriebs werden vom eingebauten Mikroprozessor ausgewertet. Nach einer entsprechend verlängerten Verzögerungszeit führen sie ebenfalls zur Verdichter-Abschaltung (Zeit-Integration).

Manuell entriegeln

Spannungsversorgung (L/N) mindestens 5 Sekunden lang unterbrechen (Reset-Taste S3, siehe Prinzipschaltbild).

Störung des Delta-PII

Bei zu niedriger Versorgungsspannung oder nicht vollständig montierter elektronischer Einheit verriegelt das Delta-PII. Die LED an der Stirnseite der elektronischen Einheit blinkt.

LED-Anzeigen

- LED leuchtet: Öl-mangel
Gleichzeitig leuchtet die Signallampe H2.
- LED blinkt: Störung des Delta-PII
- LED leuchtet nicht: ausreichende Ölversorgung

2.3 Function

Compressor start

The oil pressure monitoring is activated when supply voltage is applied via an auxiliary contact of the motor contactor K1 (operating recognition, see also schematic wiring diagram). The LED at the front end of the electronic unit immediately signals an insufficient differential oil pressure.

Operation

Once the preset value has been reached, this LED extinguishes. The output contact remains closed if the differential oil pressure reaches or exceeds the preset value.

Differential oil pressure below preset value

If the differential oil pressure remains or drops below the preset value for longer than the time delay (approx. 90 s), the output contact opens. The Delta-PII locks out and shuts off the compressor. The signal lamp H2 and the LED at the protection device both stay on until Delta-PII has been reset.

Shorter times of insufficient oil pressure are also recognised by the internal microprocessor. They also lead to a compressor shut-off after a correspondingly extended time delay (time integration).

Manual reset

Interrupt power supply (L/N) for at least 5 seconds (reset button S3, see schematic wiring diagram).

Fault of Delta-PII

In case the supply voltage is too low or if the electronic unit is not completely mounted, the Delta-PII locks out. The LED at the front end of the electronic unit is flashing.

LED indications

- LED is on: lack of oil
The signal lamp H2 is also on.
- LED is flashing: fault of Delta-PII
- LED is off: sufficient oil supply

2.3 Fonctionnement

Démarrage du compresseur

Le contrôle de la pression d'huile est activé lorsque la tension d'alimentation est appliquée au contact auxiliaire du contacteur moteur K1 (reconnaissance de marche, voir aussi schéma de principe). Le LED en face d'unité électronique signale immédiatement une insuffisance de pression différentielle d'huile.

Fonctionnement

Si la valeur pré-sélectionnée a été atteinte, cette LED s'éteint. Le contact de sortie reste fermé, quand la pression différentielle d'huile atteinte ou dépasse la valeur pré-sélectionnée.

Pression différentielle d'huile sous valeur pré-sélectionnée

Si la pression différentielle d'huile reste ou baisse sous la valeur pré-sélectionnée plus longtemps que la temporisation (env. 90 s), le contact de sortie s'ouvre. Le Delta-PII verrouille et met le compresseur à l'arrêt. La lampe H2 et le LED au dispositif de protection allument jusqu'à le Delta-PII est déverrouillé.

Des courts temps d'insuffisance de pression d'huile sont aussi détectés par le microprocesseur interne. Ils provoquent aussi le verrouillage du compresseur après une temporisation prolongée équivalente (intégration de temps).

Déverrouiller manuellement

Interrompre pendant au moins 5 secondes la tension d'alimentation L/N (touche reset S3, voir schéma de principe).

Défaut du Delta-PII

Avec alimentation en courant trop basse ou avec une unité électronique montée incomplètement le Delta-PII verrouille. Le LED en face d'unité électronique clignote.

LED indications

- LED allume: manque d'huile
Simultanément la lampe H2 allume.
- LED clignote: défaut du Delta-PII
- LED n'allume pas: alimentation d'huile suffisante

2.4 Montage



Warnung!

Verdichter steht unter Druck!
Schwere Verletzungen möglich.
Verdichter auf drucklosen
Zustand bringen!
Schutzbrille tragen!

- Absperrventile am Verdichter schließen und Verdichter auf drucklosen Zustand bringen.
- Stopfen (oder vorhandenen Druckfühler) am Lagerdeckel ausschrauben und Gewindeloch reinigen.
- Sensor-Einheit mit O-Ring und Metall-Dichtscheibe in den Lagerdeckel einschrauben.
O-Ring sehr sorgfältig montieren, keinesfalls verletzen!
Anzugsmoment ca. 75 Nm.



Gefahr!

Schwere Verletzungen oder Tod möglich.
Falsche Montage kann zum Herausschießen der Sensor-Einheit führen.
Vor Inbetriebnahme des umgebauten Verdichters eine Druckfestigkeitsprüfung durchführen!

- Prüfdruck:
1,1-facher Druck des maximal zulässigen Betriebsdrucks (siehe Typschild)
- Verdichter auf Kältemittel-Dichtheit prüfen.
- Elektronische Einheit bis zum Anschlag einschieben und Schraub-

2.4 Mounting



Warning!

Compressor is under pressure!
Serious injuries are possible.
Release pressure from the compressor!
Wear safety goggles!

- Close the shut-off valves at the compressor and release the pressure in the compressor.
- Unscrew the plug (or mounted pressure sensor) at the bearing cover and clean the threaded hole.
- Fit the sensor unit with o-ring and metal sealing washer into the bearing cover.
Mount the o-ring very carefully, do not damage it! Tightening torque approx. 75 Nm.



Danger!

Danger of serious injury or death!
Incorrect mounting may cause the sensor unit to shoot out.
Before commissioning of the modified compressor run a strength pressure test!

- Test pressure:
1.1-fold of the maximum allowable pressure (see name plate)
- Check compressor for refrigerant tightness.
- Slide the electronic unit to the stop and firmly tighten the screwing cap manually.

2.4 Montage



Avertissement !

Compresseur est sous pression !
Des graves blessures sont possibles.
Retirer la pression sur le compresseur !
Porter des lunettes de protection !

- Fermer les vannes d'arrêt du compresseur et retirer la pression sur le compresseur.
- Dévisser le bouchon (ou sonde de pression montée) du couvercle de palier et nettoyer le trou taraudé.
- Visser l'unité de sonde avec joint annulaire et rondelle d'étanchéité métallique dans le couvercle de palier.
Monter le joint annulaire très soigneusement, ne pas l'endommager!
Couple de serrage environ 75 Nm.



Danger !

Risque des blessures graves ou de la mort!
Des erreurs de montage peuvent entraîner une éjection de l'unité de sonde.
Vérifier un essai de pression de résistance avant la mise en service du compresseur modifié !

- Pression de contrôle:
1,1 fois de la pression maximale admissible (voir plaque de désignation)
- Vérifier l'étanchéité de fluide frigorigène du compresseur.
- Glisser l'unité électronique vers la butée et serrer fermement manuellement le chapeau à visser.

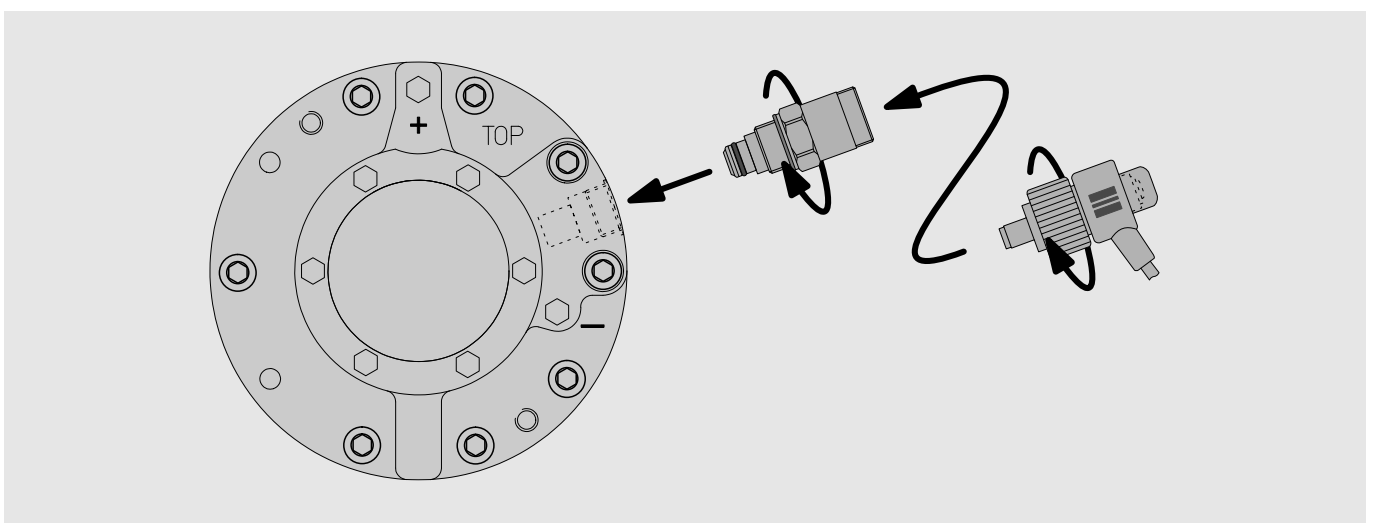


Abb. 2 Öldifferenzdruck-Schalter Delta-P11 montieren.

Fig. 2 Mounting the differential oil pressure switch Delta-P11.

Fig. 2 Monter le pressostat différentiel d'huile Delta-P11.

kappe von Hand fest anziehen.
Diese Einheit ist frei drehbar.
Anschlusskabel nach unten positionieren.

This unit is freely revolving.
Position connecting cable facing downwards.

L'unité électronique est mobile.
Orienter le câble de raccordement vers le bas.

! Achtung!
Zerstörung des Schutzgeräts durch eintretende Feuchtigkeit möglich!
Sicherstellen, dass das Anschlusskabel immer nach unten weist!

! Attention!
Moisture ingress may destroy the protection device!
Ensure that the connecting cable always points downwards!

! Attention !
Destruction du dispositif de protection possible par introduction d'humidité !
Garantir que le câble de raccordement est toujours dirigé vers le bas !

⚠ Gefahr!
Explosionsgefahr bei Verwendung von Kohlenwasserstoffen als Kältemittel
Absolut sicherstellen sein, dass das Anschlusskabel immer nach unten weist!

⚠ Danger!
Explosion danger when using hydrocarbons as refrigerant
Absolutely ensure that the connecting cable always points downwards!

⚠ Danger !
Danger d'explosion en cas d'utilisation des hydrocarbures comme fluide frigorigène
Garantir absolument que le câble de raccordement est toujours dirigé vers le bas !

- Die Kabel entsprechend dem Prinzipschaltbild anschließen (siehe Kapitel 2.5).

- Connect cables according to schematic wiring diagram (see chapter 2.5).

- Raccorder les câbles suivant le schéma de principe (voir chapitre 2.5).

2.5 Elektrischer Anschluss

Delta-PII entsprechend Prinzipschaltbild anschließen. Reset-Tasten S2 und S3 im Schaltschrank montieren.

Das folgende Prinzipschaltbild gilt für Teilwicklungs-Anlauf. Bei Direktstart entfallen K2, K1T und Y1.

2.5 Electrical connection

Connect Delta-PII according to schematic wiring diagram. Mount reset buttons S2 and S3 into switch board.

The following schematic wiring diagram applies to part winding start. For direct start K2, K1T and Y1 can be omitted.

2.5 Raccordement électrique

Raccorder le Delta-PII suivant le schéma de principe. Monter les touches de reset S2 et S3 dans l'armoire électrique.

Le schéma de principe s'applique au démarrage à bobinage partiel. En démarrage direct K2, K1T et Y1 sont laissés à côté.

Legende

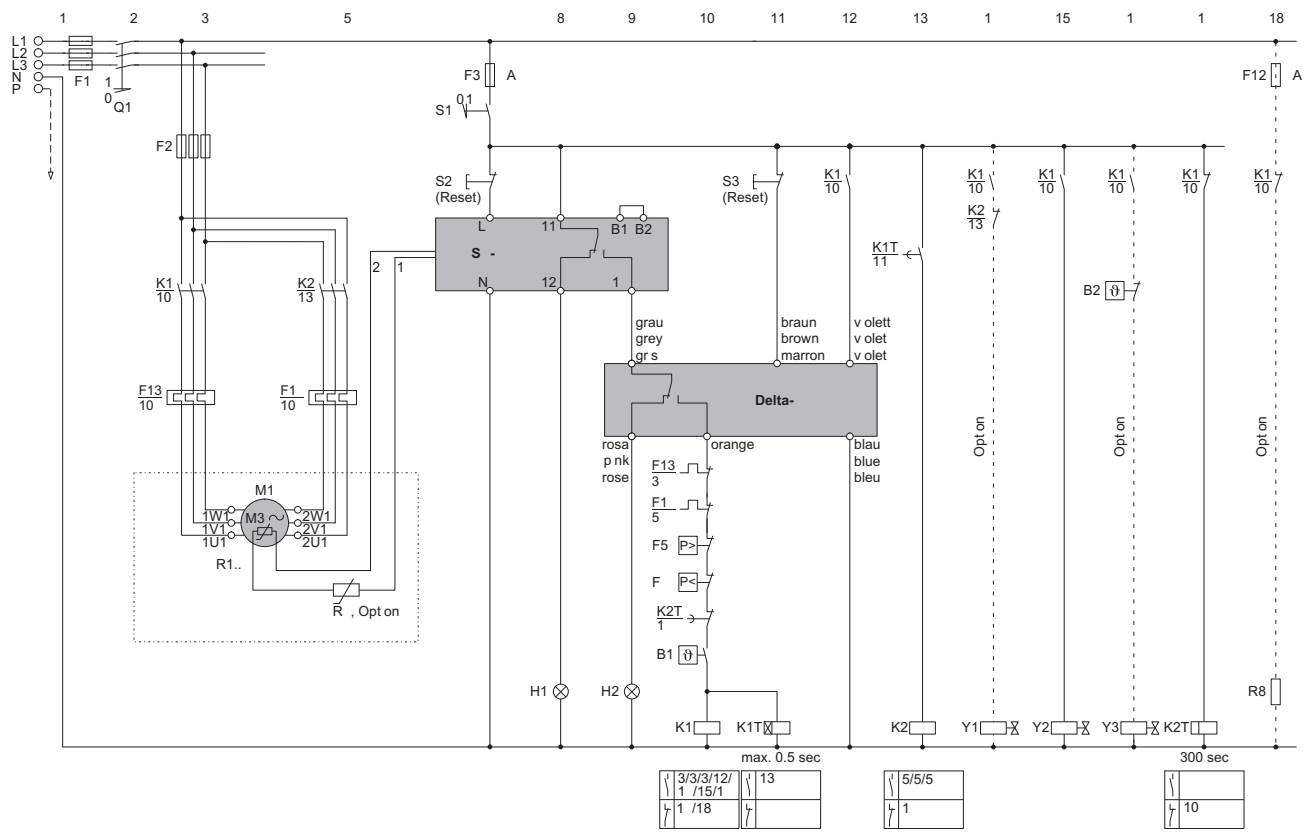
B1Steuereinheit
B2Steuereinheit des Leistungsreglers (Option)
F1Hauptsicherung
F2Verdichter-Sicherung
F3Steuersicherung
F5Hochdruckschalter
F6Niederdruckschalter
F12Sicherung der Ölsumpfeheizung
F13Überstrom-Relais "Motor" PW1 (empfohlen)
F14Überstrom-Relais "Motor" PW2 (empfohlen)
H1Signallampe "Übertemperatur (Motor und Druckgas)" sowie "Störung der Ölversorgung"
H2Signallampe "Störung der Ölversorgung"
K1Schütz "1. Teilwicklung"
K2Schütz "2. Teilwicklung"
K1TZeitrelais "Teilwicklung"
K2TZeitrelais "Pausenzeit" 300 s

Legend

B1Control unit
B2Control unit of capacity regulator (option)
F1Main fuse
F2Compressor fuse
F3Control circuit fuse
F5High pressure cut out
F6Low pressure cut out
F12Fuse of crankcase heater
F13Thermal overload "motor" PW1 (recommended)
F14Thermal overload "motor" PW2 (recommended)
H1Signal lamp "over temperature (motor and discharge gas)" and "oil supply fault"
H2Signal lamp "oil supply fault"
K1Contactor "first PW"
K2Contactor "second PW"
K1TTime relay "part winding"
K2TTime relay "pause time" 300 s

Légende

B1Unité de commande
B2Unité de commande du régulateur de puissance (option)
F1Fusible principal
F2Fusible compresseur
F3Fusible protection de commande
F5Pressostat haute pression
F6Pressostat basse pression
F12Fusible de résistance de carter
F13Relais thermique de moteur PW1 (recommandé)
F14Relais thermique de moteur PW2 (recommandé)
H1Lampe "excès de température" (moteur et gaz de refoulement) et "défaut d'alimentation d'huile"
H2Lampe "défaut d'alimentation d'huile"
K1Contacteur "bobinage 1"
K2Contacteur "bobinage 2"
K1TRelais temporisé "bobinage partiel"
K2TRelais temporisé "pause" 300 s



Delta-PII zum Anschluss siehe Innenseite des Anschlusskastens.
 Delta-PII concerning connections see inside of the terminal box.
 Déta-PII sur le raccordement voir l'intérieur de la boîte de raccordement.

- | | | |
|---|--|--|
| M1Verdichter | M1Compressor | M1Compresseur |
| Q1Hauptschalter | Q1Main switch | Q1Interrupteur principal |
| R1-6 ..PTC-Fühler in Motorwicklung | R1-6 ..PTC sensors in motor windings | R1-6 ..Sondes PTC dans les bobinages du moteur |
| R7Druckgas-Temperaturfühler (Option) | R7Discharge gas temperature sensor (option) | R7Sonde de température du gaz de refoulement (option) |
| R8Ölumpfheizung (Option) | R8Crankcase heater (option) | R8Résistance de carter (option) |
| S1Steuerschalter | S1Control switch | S1Commutateur de commande |
| S2Enriegelung "Übertemperatur (Motor / Druckgas)" | S2Fault reset "over temperature (motor / discharge gas)" | S2Réarmement "excès de température" (moteur et gaz de refoulement) |
| S3Enriegelung "Ölmangel" | S3Fault reset "lack of oil" | S3Réarmement "manque d'huile" |
| Y1Magnetventil "Anlaufentlastung" (Option) | Y1Solenoid valve "start unloading" (option) | Y1Vanne magnétique "démarrage à vide" (option) |
| Y2Magnetventil "Flüssigkeitsleitung" | Y2Solenoid valve "liquid line" | Y2Vanne magnétique "conduite de liquide" |
| Y3Magnetventil "Leistungsregelung" (Option) | Y3Solenoid valve "capacity control" (option) | Y3Vanne magnétique "régulation de puissance" (option) |
| SE-B* Verdichter-Schutzgerät SE-B1, SE-B2 oder SE-B3 | SE-B* Compressor protection device SE-B1, SE-B2 or SE-B3 | SE-B* Dispositif de protection du compresseur SE-B1, SE-B2 ou SE-B3 |
| Delta-PIIÖldifferenzdruck-Schalter | Delta-PIIDifferential oil pressure switch | Delta-PIIPressostat différentiel d'huile |

2.6 Funktion prüfen

- Verdichter abschalten.
- Motorsicherungen entfernen.
- Wenn bereits Kältemittel befüllt wurde: Spannungszufuhr des / der Flüssigkeits-Magnetventil(e) unterbrechen.
- Steuerspannung einschalten.
- Der Verdichterschütz (K1) schließt und aktiviert dabei die Öldifferenzdruck-Überwachung.
Ordnungsgemäße Funktion:
 - Die LED leuchtet ca. 90 s.
 - Danach öffnet der Ausgangskontakt und der Verdichterschütz fällt ab. Die Signallampe H2 leuchtet zusätzlich.

2.6 Function test

- Shut off compressor.
- Remove the motor fuses.
- If refrigerant is already charged: Cut the power supply to the liquid solenoid valve(s).
- Switch on the control voltage.
- The compressor contactor (K1) closes and thus activating the differential oil pressure monitoring.
Correct function:
 - The LED lits about 90 s.
 - Afterwards the output contact and the compressor contactor open. The signal lamp H2 lights up additionally.

2.6 Contrôler le fonctionnement

- Mettre le compresseur à l'arrêt.
- Retirer les fusibles de moteur.
- Si le fluide frigorigène est déjà rempli: Couper le circuit de(s) vanne(s) magnétiques(s) de liquide.
- Mettre la tension de commande.
- Le contacteur de compresseur (K1) ferme en activant le contrôle de la pression différentielle d'huile.
Fonction normale:
 - Le LED s'allume pendant environ 90 s.
 - Ensuite ouvre le contact de sortie et le contacteur de compresseur. En plus la lampe H2 s'allume.

3 Delta-P (Vorgängermodell von Delta-P11)

Der konstruktive Aufbau und die Montage sind identisch mit dem Delta-P11.

Das Vorgängermodell Delta-P unterscheidet sich vom Delta-P11 in folgenden Punkten:

3 Delta-P (previous model of Delta-P11)

Constructive design and mounting are identical with Delta-P11.

The previous version differs from Delta-P11 in the following aspects:

3 Delta-P (modèle ancien du Delta-P11)

Le dessin constructif et le montage sont identiques avec le Delta-P11.

Les points suivants de l'ancien modèle se distinguent du Delta-P11:

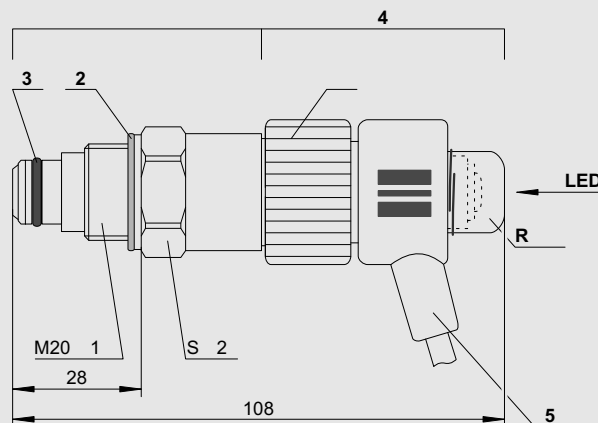


Abb. 3 Vorgängermodell Delta-P
Legende siehe Abbildung 1

Fig. 3 Previous model Delta-P
Legend see figure 1

Fig. 3 L'ancien modèle Delta-P
Légende voir figure 1

3.1 Technische Daten

- Betriebsspannung:
230 V AC +10% / -15%, 50/60 Hz
andere Spannungen auf Anfrage
- Gesamtlänge 108 mm (Abb. 3)
- Zulässige Umgebungstemperatur:
-30°C .. +60°C
- Verriegelung: mechanisch
- Entriegelung: an Reset-Taste auf
der Stirnseite des Delta-P (Abb. 3)
- Anschlusskabel
4 x 0,75 mm² (AWG20) L = 1 m
farbkodiert (Abb. 4)

3.2 Elektrischer Anschluss

Delta-P entsprechend Prinzipschaltbild anschließen (Abb. 4).

Dabei besonders beachten:

- Störungsmeldungen (Mangel-
schmierung) werden über die rote
LED auf der Stirnseite der elektro-
nischen Einheit signalisiert.
- Wenn eine zusätzliche elektrische
Alarmmeldung benötigt wird:
Schaltkontakt des Delta-P über ein
Hilfsrelais (K3) führen, das wieder-
um in die Sicherheitskette einge-
bunden ist (Abb. 4 "Option").

3.1 Technical data

- Operating voltage:
230 V AC +10% / -15%, 50/60 Hz
other voltages upon request
- Total length 108 mm (fig. 3)
- Admissible ambient temperature:
-30°C .. +60°C
- Lock out: mechanical
- Reset: reset button at the front end
of the Delta-P (fig. 3)
- Connecting cables:
6 x 0,75 mm² (AWG20) L = 1 m
color coded (fig. 4)

3.2 Electrical connection

Connect the Delta-P according to
schematic wiring diagram (fig. 4).

Watch especially:

- Fault messages (insufficient lubri-
cation) are indicated by the red
LED at the front end of the elec-
tronic unit.
- If an additional electrical alarm
message is required:
Wire the switching contact of the
Delta-P via an auxiliary relay (K3),
which itself is integrated into the
safety chain (fig. 4 "Option").

3.1 Caractéristiques techniques

- Tension nominale:
230 V AC +10% / -15%, 50/60 Hz
d'autres types de tension sur demande
- Longueur totale 108 mm (fig. 3)
- Température ambiante admissible:
-30°C .. +60°C
- Verrouillage: mécanique
- Deverrouillage: touche reset en face du
Delta-P (fig. 3)
- Câbles de raccordement:
6 x 0,75 mm² (AWG20) L = 1 m
code couleur (fig. 4)

3.2 Electrical connection

Raccorder le Delta-P suivant le schéma
de principe (fig. 4).

Tenir compte en particulier:

- Signals de défaut (défaut de lubrifica-
tion) sont indiqués via le LED rouge en
face de l'unité électronique.
- Si un message d'alarme électrique
additionnel est nécessaire:
Passer le contact de commutation du
Delta-P via un relais auxiliaire (K3),
qui est lui-même intégré dans la chaîne
de sécurité (fig. 4 "Option").

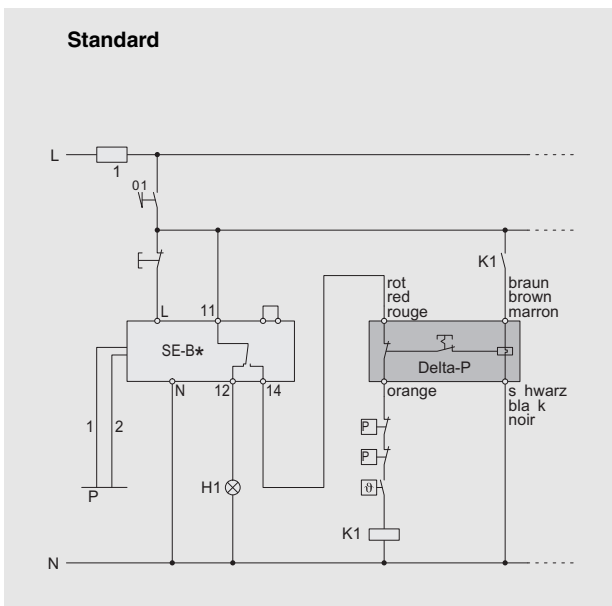


Abb. 4 Prinzipschaltbild für Delta-P
K1 Motorschütz
K4 Hilfsrelais

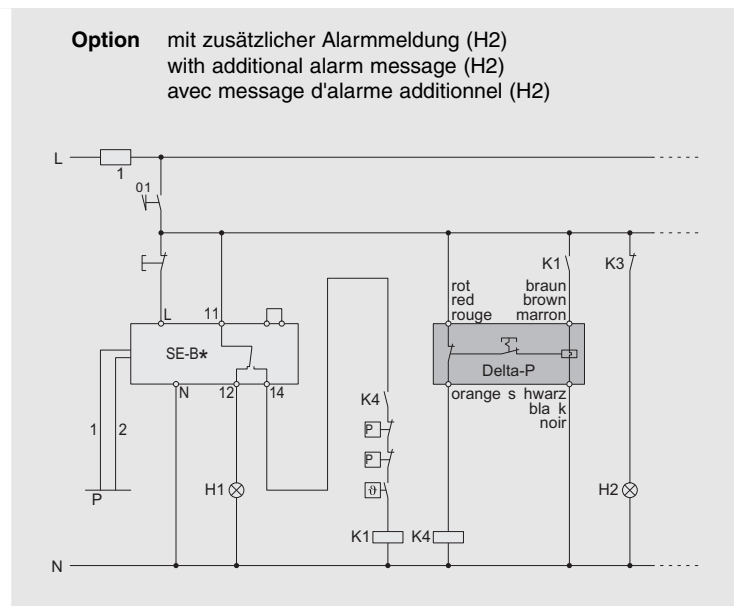


Fig. 4 Wiring diagram for Delta-P
K1 Motor contactor
K4 Auxiliary relay

Fig. 4 Schéma de principe pour Delta-P
K1 Contacteur du moteur
K4 Relais auxiliaire

3.3 Alarmmeldung

Das Delta-P hat keinen separaten Kabelausgang für die Alarmmeldung, über den die Signallampe (H2) direkt angeschlossen werden könnte. Dies ist beispielsweise über ein Hilfsrelais möglich (vgl. Abb. 4).

Wenn die elektronische Einheit nicht montiert ist, verriegelt das Delta-P nicht.

! Achtung!
Gefahr von Verdichterausfall durch ungenügende Öldruck-Überwachung!
Falls die elektronische Einheit nicht montiert ist, wird der Verdichter bei zu geringem Öldruck nicht abgeschaltet!
Elektronische Einheit unbedingt montieren!

3.4 Entriegeln

An der Stirnseite der elektronischen Einheit ist eine Reset-Taste integriert. Eine externe Entriegelung (S2) im Schaltschrank ist nicht vorgesehen (vgl. Abb. 4).

Wenn das Delta-P verriegelt hat, kann es erst nach Ablauf der Verzögerungszeit (3 Minuten) über die Reset-Taste manuell zurück gesetzt werden.

3.5 Funktion prüfen

Die Funktion prüfen wie in Kapitel 2.6 beschrieben. Zusätzlich die Reset-Taste an der Stirnseite des Delta-P drücken. Dann erst die Steuerspannung einschalten.

3.3 Alarm message

Delta-P has no separate cable for the alarm message to which the signal lamp (H2) could be directly connected. This can be done by an auxiliary relay, for instance (see fig. 4).

If the electronic unit is not mounted, Delta-P does not lock out.

! Attention!
Danger of compressor breakdown due to insufficient oil pressure monitoring!
If the electronic unit is not mounted, the compressor is not shut off with too low oil pressure!
The electronic unit must be mounted!

3.4 Fault reset

A reset button is integrated at the front end of the electronic unit. An external reset (S2) is not provided in the switch board (see fig. 4).

After Delta-P has locked out, it can be manually reset after 3 minutes by pressing the reset button.

3.5 Function test

Test the function as described in chapter 2.6. Press in addition the reset button at the front end of Delta-P. Then only switch on the control voltage.

3.3 Message d'alarme

Le Delta-P n'a pas un départ de câble séparé pour le signal d'alarme pour y raccorder directement la lampe H2. La possibilité existe par ex. par un relais auxiliaire (voir fig. 4).

Si l'unité électronique n'est pas montée, le Delta-P ne verrouille pas.

! Attention !
Danger de défaillance du compresseur par contrôle insuffisant de la pression d'huile !
Si l'unité électronique n'est pas montée, le compresseur n'est pas mis à l'arrêt en cas de pression d'huile plus faible !
Monter absolument l'unité électronique !

3.4 Réarmement

En face de l'unité électronique une touche de reset est intégrée. Un réarmement externe (S2) dans une armoire électrique n'est pas prévu (voir fig. 4).

Après une verrouillage le Delta-P peut être remis manuellement après 3 minutes par la touche de reset.

3.5 Contrôler le fonctionnement

Contrôler le fonctionnement comme décrit au chapitre 2.6. En plus appuyer sur la touche reset en face du Delta-P. Ensuite mettre la tension de commande.

4 Öldifferenzdruck-Schalter MP54 und MP55A

4.1 Technische Merkmale

- Elektro-mechanische Öldifferenzdruck-Schalter
- Öldruckmessung über Rohrverbindungen zur Saug- und Druckseite der Ölpumpe

MP54

- für alle üblichen HFKW-Kältemittel
- Kunststoffrohre (flexible Schläuche) mit Anschluss-Verschraubungen

MP55A

- für Ammoniak (NH₃)
- vorgebogene Stahlrohr-Leitungen mit Anschluss-Verschraubungen

4.2 Technische Daten

- Anschluss-Spannung: 230 / 115 V AC ±10%, 50/60 Hz
- Einschaltdauer: 100%
- Relais-Ausgänge: Schaltspannung max. 250 V
Schaltstrom max. 2 A
- Abschalt-Differenzdruck: 0,7 bar
- Einschalt-Differenzdruck: 0,9 bar
- Verzögerungszeit bei ungenügendem Öldruck: 90 s
- Zulässige Umgebungstemperatur: -40°C .. +60°C
- Zulässige Wellrohrtemperatur: max. 100°C
- Schutzart: IP20
- Kältemittel: HFKW, (H)FCKW
MP55A zusätzlich NH₃
- Gewicht: MP54: 1,1 kg
MP55A: 1,2 kg

4 Differential oil pressure switches MP54 and MP55A

4.1 Technical features

- Electro-mechanical differential oil pressure switch
- Oil pressure measurement by tube connections to suction and discharge side of the oil pump

MP54

- for all usual HFC refrigerants
- plastic tubes (flexible hoses) with threaded joint connections

MP55A

- for ammonia (NH₃)
- pre-bent steel tubes with threaded joint connections

4.2 Technical data

- Operating voltage: 230 / 115 V AC ±10%, 50/60 Hz
- Duty cycle: 100%
- Relay output: Switch voltage max. 250 V
Switching current max. 2 A
- Differential cut-out pressure: 0.7 bar
- Differential cut-in pressure: 0.9 bar
- Time delay with insufficient oil pressure: 90 s
- Admissible ambient temperature: -40°C .. +60°C
- Admissible corrugated tube temperature: max. 100°C
- Enclosure class: IP20
- Refrigerants: HFC, (H)CFC
MP55A additionally NH₃
- Weight: MP54: 1.1 kg
MP55A: 1.2 kg

4 Pressostats différentiels d'huile MP54 et MP55A

4.1 Critères techniques

- Pressostat différentiel d'huile électro-mécanique
- Mesure de la pression d'huile par des tubes raccordés à l'aspiration et au refoulement de la pompe à l'huile

MP54

- pour tous les fluides frigorigènes HFC usuels
- tubes en plastique (tuyaus flexibles) avec vissages de raccord

MP55A

- pour ammoniac (NH₃)
- tuyauterie en acier noir précintrée avec vissages de raccord

4.2 Caractéristiques techniques

- Tension nominale: 230 / 115 V AC ±10%, 50/60 Hz
- Durée de mise en circuit: 100%
- Sorties de relais: Tension de commutation max. 250 V
Intensité de commutation max. 2 A
- Pression différentielle de coupure: 0,7 bar
- Pression différentielle d'enclenchement: 0,9 bar
- Temporisation en cas de pression d'huile défaillante: 90 s
- Température ambiante admissible: -40°C .. +60°C
- Température du soufflet admissible: max. 100°C
- Classe de protection: IP20
- Fluides frigorigènes: HFC, (H)CFC
MP55A en plus NH₃
- Poids: MP54: 1,1 kg
MP55A: 1,2 kg

4.3 Montage

⚠ Warning!
 Verdichter kann unter Druck stehen!
 Verdichter auf drucklosen Zustand bringen!
 Schutzbrille tragen!

- Schraubkappen am Lagerdeckel des Verdichters entfernen.
 - Verdichter für HFKW-Kältemittel: Positionen siehe Abb. 5, an T-Stücken, dort gegenüber Schrader-ventil
 - Verdichter für NH₃: Positionen siehe Abb. 6.
- Gewinde reinigen und Rohranschlüsse prüfen.
- Rohrleitungen an Lagerdeckel und Druckschalter schrauben.
 - MP54: Kunststoffrohre
 - MP55A: Stahlrohr-Leitungen

4.3 Mounting

⚠ Warning!
 Compressor may be under pressure!
 Release pressure from the compressor!
 Wear safety goggles!

- Remove screwing cap at bearing cover.
 - Compressor for HFC refrigerants: positions see fig. 5, at T-joints, there opposite to the Schrader valve
 - Compressor for NH₃: Positions see figure 6.
- Clean threads and check tube connections.
- Screw tubes onto bearing cover and pressure switch.
 - MP54: plastic tubes
 - MP55A: steel tubes

4.3 Montage

⚠ Avertissement !
 Compresseur peut être sous pression !
 Retirer la pression sur le compresseur !
 Porter des lunettes de protection !

- Retirer les chapeaux à visser au couvercle de palier.
 - Compresseur pour des fluides frigorigènes HFC: Positions voir fig. 5, aux pièces en T, là-bas au côté opposé de la vanne Schrader
 - Compresseur pour NH₃: Positions voir figures 6.
- Nettoyer les raccords filetés et contrôler les raccord de tubes.
- Visser les tubes au pressostat et au couvercle de palier.
 - MP54: tubes en plastique
 - MP55A: tuyauterie en acier noir

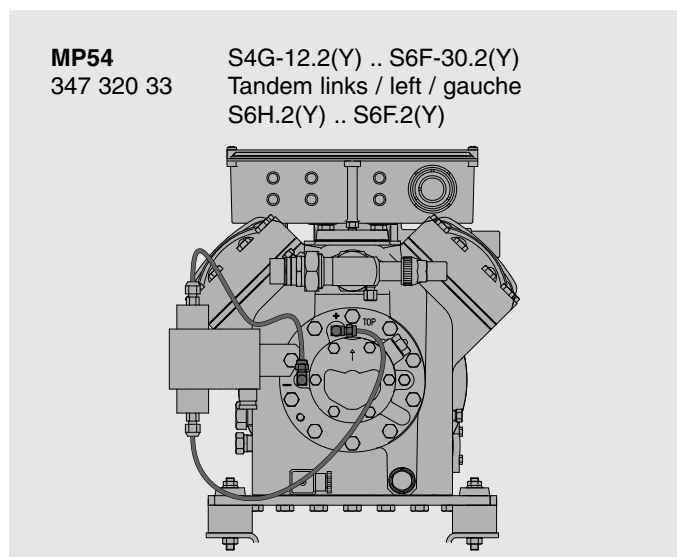
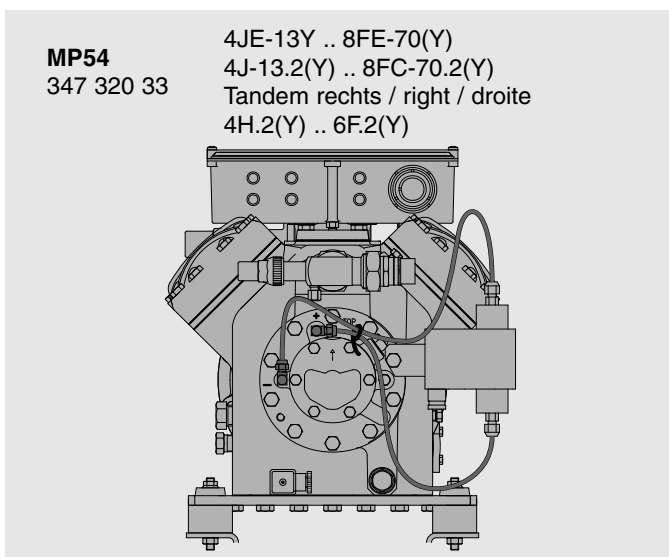
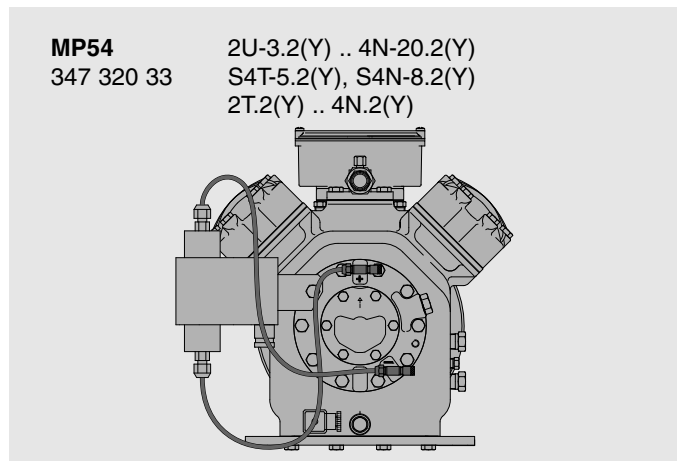
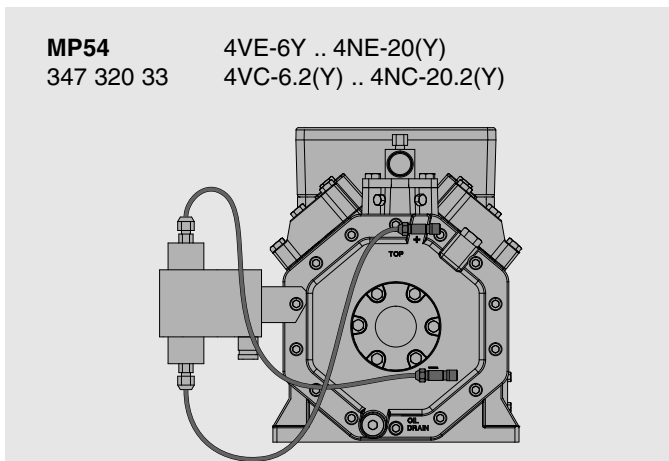


Abb. 5 Montage des Öldifferenzdruck-Schalters MP54

Fig. 5 Mounting the differential oil pressure switch MP54

Fig. 5 Montage du pressostat différentiel d'huile MP54



Achtung!

Gefahr von Verdichterausfall durch falschen Anschluss des Öldifferenzdruck-Schalters! Rohrführung genau beachten!

- Rohrleitung für hohen Öldruck an "+" (Lagerdeckel) und an "OIL" (Öldifferenzdruck-Schalter) einschrauben.
- Rohrleitung für den niedrigen Öldruck an "-" (Lagerdeckel) und an "LP" (Öldifferenzdruck-Schalter) einschrauben.



Achtung!

Nach falscher Montage kann Kältemittel oder Öl entweichen. Umgebauten Verdichter vor Inbetriebnahme auf Kältemittel-Dichtheit prüfen!

- Öldifferenzdruck-Schalter entsprechend der Anleitung des Herstellers elektrisch anschließen und Funktion prüfen.



Attention!

Danger of compressor breakdown due to wrong connection of the differential oil pressure switch! Take utmost care of tube runs!

- Screw the tube for high oil pressure at "+" (bearing cover) and at "OIL" (differential oil pressure switch).
- Screw the tube for low oil pressure at "-" (bearing cover) and at "LP" (differential oil pressure switch).



Attention!

After incorrect mounting refrigerant or oil may escape. Before commissioning check compressor for refrigerant tightness!

- Perform the electrical connection and test the function of the differential oil pressure switch according to the manufacturer's instructions.



Attention !

Danger de défaillance du compresseur par mauvais raccord du pressostat différentiel d'huile! Tenir compte minutieusement de la construction tubulaire !

- Visser le tube de haute pression d'huile sur "+" (couvercle de palier) et sur "OIL" (pressostat différentiel d'huile).
- Visser le tube de basse pression d'huile sur "-" (couvercle de palier) et sur "OIL" (pressostat différentiel d'huile).



Attention !

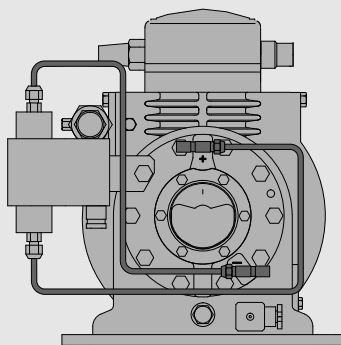
En cas de montage incorrect, le fluide frigorigène ou de l'huile peuvent s'échapper. Vérifier l'étanchéité de fluide frigorigène avant la mise en service du compresseur modifié !

- Exécuter le raccordement électrique et contrôler le fonctionnement du pressostat différentiel d'huile selon les instructions du constructeur.

MP55A

347 320 25

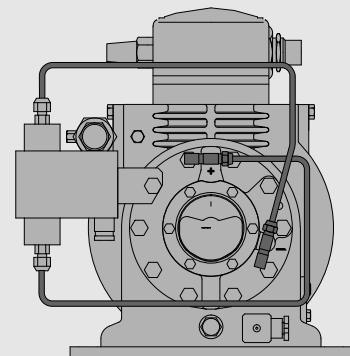
W2TA, W4TA



MP55A

347 320 26

W2NA, W4PA, W4NA



MP55A

347 320 27

W4HA .. W6FA

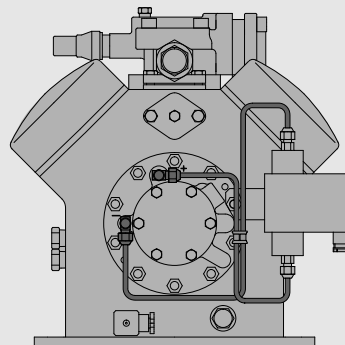


Abb. 6 Montage des Öldifferenzdruck-Schalters MP55A für NH₃

Fig. 6 Mounting the differential oil pressure switch MP55A for NH₃

Fig. 6 Montage du pressostat différentiel d'huile MP55A pour NH₃



BITZER Kühlmaschinenbau GmbH

Eschenbrünnlestraße 15 // 71065 Sindelfingen // Germany

Tel +49 (0)70 31 932-0 // Fax +49 (0)70 31 932-147

bitzer@bitzer.de // www.bitzer.de

Subject to change // Änderungen vorbehalten // Toutes modifications réservées // 80305103 // 09.2013