

Installation Guide

Optyma™ control

AK-RC 111, AK-RC 113



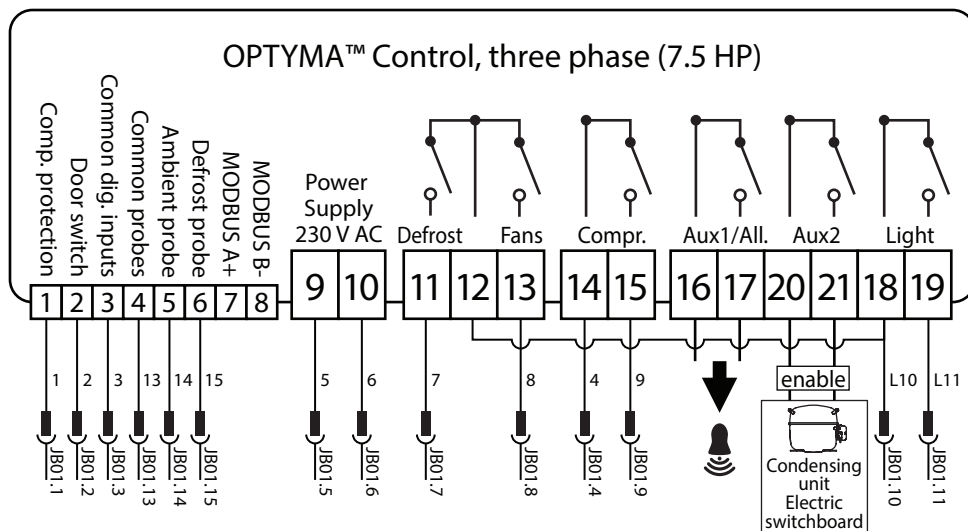
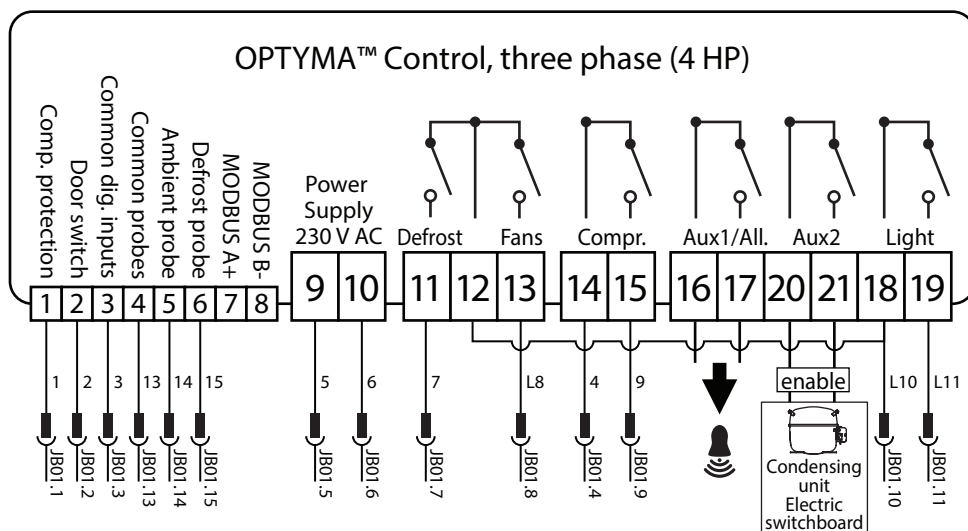
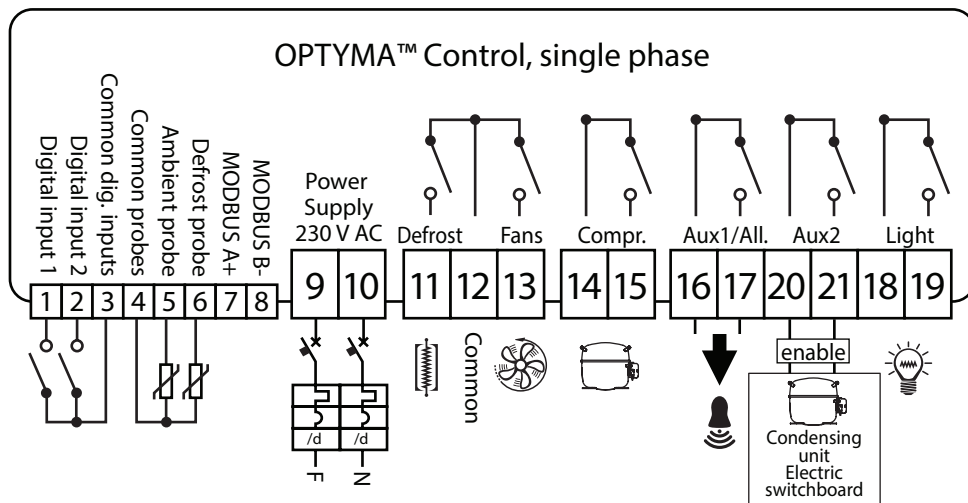
080R9290



AN30923034432301-000102



English	Nederlands	Deutsch	Français	Español	Italiano
Compressor protection	Kriwan	Kriwan	Kriwan	Kriwan	Protezione compressore
Door limit switch	Deurschakelaar	Tür	Porte	Puerta	Micro porta
Ambient probe	Ruimtesensor	Raumfühler	Température ambiente	Temperatura ambiente	Sonda ambiente
Defrost probe	Ontdooisensor	Abtaufühler	Sonde de dégivrage	Sensor de desescarche	Sonda evaporatore
RS485 Modbus	RS485 Modbus	RS485 Modbus	RS485 Modbus	RS485 Modbus	RS485 Modbus
Supply 230 V AC	Voeding 230 V AC	Versorgung 230 V AC	Alimentation 230 V AC	Suministro 230 V AC	Alimentazione 230 V AC
Defrost heater	Ontdooiing	Abtauheizungen	Résistances de dégivrage	Resistencias de descongelación	Resistenze sbrinamento
Evaporator fans	Verdamperventilator	Verdampferlüfter	Ventilateur évaporateur	Evaporador ventilador	Ventole evaporatore
Compressor	Compressor	Kompressor	Compresseur	Compresor	Compressore
Light	Verlichting	Licht	Éclairage	Iluminación	Luce
Alarm / Aux	Alarm / Aux	Alarm / Aux	Alarme / Aux	Alarma / Aux	Allarme / Aux



ENGLISH

Function	Press
View set point	
Change set point	+ /
Change menu "User level"	+ (3 seconds)
Return	+ (3 seconds)
Change menu "Installer level"	+ + (3 seconds)
Return	+ (3 seconds)

List of level 1 variables (user level)

Variables	Meaning	Value	Default
r0	Temperature difference compared to main SETPOINT	0,2 – 10 °C	2 °C
d0	Defrost interval (hours) If d0 = 0 cyclical defrosts Off	0 – 24 hours	4 hours
d2	End-of-defrost setpoint. Defrost is not executed if the temperature read by the defrost sensor is greater than d2. (If the sensor is faulty defrosting is timed)	-35 – 45 °C	15 °C
d3	Max defrost duration (minutes)	1 – 240 min	25 min
d7	Drip duration (minutes) At the end of defrost the compressor and fans remain at standstill for time d7, the defrost LED on the front panel flashes.	0 – 10 min	0 min
F5	Fan pause after defrost (minutes) Allows fans to be kept at standstill for a time F5 after dripping. This time begins at the end of dripping. If no dripping has been set the fan pause starts directly at the end of defrost.	0 – 10 min	0 min
A1	Minimum temperature alarm Allows user to define a minimum temperature for the room being refrigerated. Below value A1 an alarm trips: the alarm LED flashes, displayed temperature flashes and the buzzer sounds to indicate the problem.	-45 – (A2-1) °C	-45 °C
A2	Maximum temperature alarm Allows user to define a maximum temperature for the room being refrigerated. Above value A2 an alarm trips: the alarm LED flashes, displayed temperature flashes and the buzzer sounds to indicate the problem.	(A1+1) – 99 °C	99 °C
tEu	Evaporator sensor temperature display (displays nothing if dE =1)	Evaporator temperature	read only

List of level 2 variables (installer level)

Variables	Meaning	Value	Default
F3	Fan status with compressor off	0 = Fans run continuously 1 = Fans only run when compressor is working 2 = Fans disabled	1
F4	Fan pause during defrost	0 = Fans run during defrost 1 = Fans do not run during defrost	1
F6	Evaporator fans activation for air recirculation. The fans activate for a time defined by F7 if they have not started working for the F6 time. If activation time coincides with the defrosting time, end of defrosting is awaited.	0 – 240 min 0 = (function not activated)	0 min
F7	Evaporator fans duration for air recirculation. Fans working time for F6	0 – 240 sec	10 sec
dE	Sensor presence If the evaporator sensor is disabled defrosts are carried out cyclically with period d0: defrosting ends when an external device trips and closes the remote defrost contact or when time d3 expires.	0 = evaporator sensor present 1 = no evaporator sensor	0
d1	Defrost type , cycle inversion (hot gas) or with heater elements	0 = heating element 1 = hot gas 2 = heater with temperature control	0
dPo	Defrost at Power On	0 = disabled 1 = defrost at power-on (if possible)	0
dSE	Smart defrost	0 = disabled 1 = enabled	0
dSt	Smart defrost Setpoint (if dSE=1) The counting of the time between the defrost is incremented only if the compressor is ON and the evaporator temperature is less than dSt.	-30 – 30 °C	1 °C

Variables	Meaning	Value	Default
dFd	Display viewing during Defrost	0 = current temperature 1 = temperature at the start of the defrost 2 = "DEF"	1
Ad	Modbus Network address	0 – 247	0
Bdr	Modbus baudrate	0 = 300 baud 1 = 600 baud 2 = 1200 baud 3 = 2400 baud 4 = 4800 baud 5 = 9600 baud 6 = 14400 baud 7 = 19200 baud 8 = 38400 baud	8
Prt	Modbus parity check	0 = none 1 = even 2 = odd	1
Ald	Minimum and maximum temperature signalling and alarm display delay	0 – 240 min	120 min
C1	Minimum time between shutdown and subsequent switching on of the compressor	0 – 15 min	0 min
CAL	Cold room sensor value correction	-10 – 10 °C	0 °C
CE1	Duration of compressor ON time in the case of faulty ambient probe (emergency mode). If CE1=0 the emergency mode in the presence of error E0 remains disabled, the compressor remains off and defrosting is prevented in order to conserve the remaining cold.	0 – 240 min 0 = disabled	0 min
CE2	Duration of compressor OFF time in the case of faulty ambient probe (emergency mode).	5 – 240 min	5 min
doC	Compressor safety time for door switch: when the door is opened the evaporator fans shut down and the compressor will continue working for time doC, after which it will shut down.	0 – 5 min	0 min
tdo	Compressor restart time after door opening. When the door is opened and after tdo time, it's setted back the normal functioning giving door open alarm (Ed) If the door switch is closed and the light stays on for a longer time than tdo light cell alarm is signaled (E9). With tdo=0 the parameter is disabled.	0 – 240 min 0 = disabled	0 min
Fst	FAN shutdown TEMPERATURE The fans will stop if the temperature value read by the evaporator sensor is higher than this value.	-45 – 99 °C	99 °C
Fd	Fst differential	1 – 10 °C	2 °C
LSE	Minimum value attributable to setpoint.	-45 – (HSE-1) °C	-45 °C
HSE	Maximum value attributable to setpoint.	(LSE+1) – 99 °C	99 °C
AU1	Auxiliary/alarm relay 1 control	-6 (NC) = relay de-energised during stand-by. -5 (NC) = Contact for casing element control (AUX relay closed with compressor output inactive). -4 (NC) = pump down function(NC, see CHAP 5.16). -3 (NC) = automatic auxiliary relay managed by StA temp. setting with 2°C differential (NC). -2 (NC) = manual auxiliary relay controlled via AUX key (NC). -1 (NC) = alarm relay (NC). 0 = relay deactivated. 1 (NO) = alarm relay (NO). 2 (NO) = manual auxiliary relay controlled via AUX key (NO). 3 (NO) = automatic auxiliary relay managed by StA temp. setting with 2°C differential (NO). 4 (NO) = pump down function (NO, see CHAP 5.16). 5 (NO) = free voltage contact for condensing unit (AUX relay and compressor relay in parallel). 6 (NO) = relay excited during stand-by.	-1
AU2	Auxiliary/alarm relay 2 control	(like AU1)	5
StA	Temperature setting for auxiliary relay	-45 – 99 °C	0 °C
nSC	Correction factor for the SET button during night operation (energy saving) (with ln1 or ln2 = 8 or -8) During night operation the control set is: Set Control = Set + nSC In night mode decimal point flashes.	-20 – 20 °C	0 °C

Variables	Meaning	Value	Default
In1	INP-1 input setting	8 = Night mode digital input (energy saving, N.O.) 7 = Stop defrosting remotely (N.O.) (reads rising edge of impulse) 6 = Start defrosting remotely (N.O.) (reads rising edge of impulse) 5 = Stand-by remotely (N.O.) (In order to indicate Stand-By mode, the display shows 'In5' alternating with the current view) 4 = Pump-down pressure switch (N.O.) 3 = Man-in-room alarm (N.O.) 2 = Compressor protection (N.O.) 1 = Door switch (N.O.) 0 = disabled -1 = Door switch (N.C.) -2 = Compressor protection (N.C.) -3 = Man-in-room alarm (N.C.) -4 = Pump-down pressure switch (N.C.) -5 = Stand-by remotely (N.C.) (In order to indicate Stand-By mode, the display shows 'In5' alternating with the current view) -6 = Start defrosting remotely (N.C.) (reads falling edge of impulse) -7 = Stop defrosting remotely (N.C.) (reads falling edge of impulse) -8 = Night mode digital input (energy saving, N.C.)	2
In2	INP-2 input setting	(like In1)	1
bEE	Buzzer enable	0 = disabled 1 = enabled	1
mOd	Thermostat functioning mode	0 = Cold function 1 = Hot function (in this mode defrosting and fan disable Fst are excluded)	0
P1	Password type of protection (active when PA is not equal 0)	0 = only display set point 1 = display set point, AUX, light access 2 = access in programming not permitted 3 = access in second level programming not permitted	3
PA	Password (see P1 for the type of protection)	0...999 0 = not active	0
reL	Release software	indicates software version	read only

Troubleshooting

Alarm code	Possible cause	Solution
E0	Cold room temperature sensor not working properly	<ul style="list-style-type: none"> Check that cold room temperature sensor is working properly If the problem persists replace the sensor
E1	Defrost sensor not working properly (in this case defrosts will last time d3)	<ul style="list-style-type: none"> Check that defrost sensor is working properly If the problems persists replace the sensor
E2	Eeprom alarm An EEPROM memory alarm has been detected (All outputs except the alarm one are deactivated)	<ul style="list-style-type: none"> Switch unit off and back on
E8	Man in cold room alarm	<ul style="list-style-type: none"> Reset the alarm input inside the cold room
Ec	Compressor protection tripped (e.g. thermal protection or max pressure switch) (All outputs except the alarm one – where applicable – are deactivated)	<ul style="list-style-type: none"> Check that compressor is working properly Check compressor absorption If the problem persists contact the technical assistance service
Ed	Open door Alarm. When the door is opened and after tdo time, it's setted back the normal functioning giving door open alarm (Ed)	<ul style="list-style-type: none"> Check door switch status Check door switch connections If the problem persists contact the technical assistance service
E9	Cell light alarm. The light of the cell has been on for a time greater than tdo.	<ul style="list-style-type: none"> Turn off the light
EH	Maximum temperature alarm. The temperature inside the cold room has exceeded the max. temperature alarm setting (see variables A2, user programming level)	<ul style="list-style-type: none"> Check that the compressor is working properly. Sensor not reading temperature properly or compressor start/stop control not working.
EL	Minimum temperature alarm. The temperature inside the cold room has exceeded the min. temperature alarm setting (see variables A1, user programming level)	<ul style="list-style-type: none"> Check that the compressor is working properly. Sensor not reading temperature properly or compressor start/stop control not working.

NEDERLANDS

Functie	Pers
Voor setpoint	
Modificeren setpoint	+ /
Modificeren menu "Gebruikers niveau"	+ (3 seconden)
Menu verlaten	+ (3 seconden)
Modificeren menu "Installeursniveau"	+ + (3 seconden)
Menu verlaten	+ (3 seconden)

Lijst met niveau 1 variabelen (gebruikersniveau)

Variabelen	Verklaring	Waarde	Fabr. Inst.
r0	Temperatuur differentie vergeleken met het SETPOINT	0.2 – 10 °C	2 °C
d0	Ontdooi interval (Uur) indien d0 = 0 cyclische ontdooiing Uit	0 – 24 uur	4 uur
d2	Ontdooiing setpoint Ontdooiing wordt niet uitgevoerd als de waarde van de temperatuur hoger is dan "d2". (Als de sensor defect is wordt de ontdooiing op tijd uitgevoerd)	-35 – 45 °C	15 °C
d3	Maximale ontdooitijd (minuten)	1 – 240 min	25 min
d7	Duur druptijd (minuten) Na een ontdooibeëindiging blijven de compressor en ventilator gedurende tijd d7 stilstaan, De ontdooi LED op het frontpaneel knippert.	0 – 10 min	0 min
F5	Ventilatorpauze na ontdooiing (minuten) De ventilator blijft na de druptijd stilstaan gedurende tijd F5. Deze tijd begint na het einde van de druptijd. Als er geen druptijd is ingesteld start de ventilatorpauze direct na het einde van de ontdooiing.	0 – 10 min	0 min
A1	Minimum temperatuuralarm Maakt het mogelijk voor de gebruiker om een minimum ruimtetemperatuur in te stellen. Beneden waarde A1 schakelt het alarmcontact: het alarm LED knippert, weergave temperatuur knippert en de zoemer gaat aan om het probleem te melden.	-45 – (A2-1) °C	-45 °C
A2	Maximum temperatuuralarm Maakt het mogelijk voor de gebruiker om een maximum ruimtetemperatuur in te stellen. Boven waarde A2 schakelt het alarmcontact: het alarm LED knippert, weergave temperatuur knippert en de zoemer gaat aan om het probleem te melden.	(A1+1) – 99 °C	45 °C
tEu	Verdampersensor temperatuurweergave	Geeft verdampertemperatuur weer (geeft niets weer als dE = 1)	Alleen lezen

Lijst met niveau 2 variabelen (installeursniveau)

Variabelen	Verklaring	Waarde	Fabr. Inst.
F3	Ventilatorstatus bij compressor uit	0 = ventilatoren draaien continue 1 = ventilatoren alleen in bedrijf als compressor in bedrijf is 2 = Fans uitgeschakeld	1
F4	Ventilator pauze tijdens ontdooiing	0 = ventilatoren draaien tijdens ontd. 1 = ventilatoren staan stil tijdens ontd.	1
F6	Verdamperventilatoren activeren voor luchtrecirculatie. De ventilatoren worden gedurende een door F7 gedefinieerde tijd geactiveerd als ze niet voor de F6-tijd zijn begonnen te werken. Als de activeringstijd samenvalt met de ontdooitijd, wacht u het einde van het ontdooien.	0 – 240 min 0 = (functie niet geactiveerd)	0 min
F7	Verdamper ventilatieduur voor luchtrecirculatie. Fans werktijd voor F6	0 – 240 sec	10 sec
dE	Sensor aanwezigheid Als de verdampersensor is aangesloten worden ontdooiingen uitgevoerd volgens cyclusperiode d0: ontdooiing eindigt als een externe sensor aanspreekt en het remote ontdooicontact schakelt en sluit of als tijd d3 afloopt.	0 = verdampersensor aanwezig 1 = geen verdampersensor	0
d1	Type ontdooicyclus, omkeersysteem (heet gas) of met ontdooi-elementen	0 = verwarmingselement 1 = heet gas 2 = kachel met temperatuurregeling	0
dPo	Ontdooien bij inschakelen	0 = uitgeschakeld 1 = ontdooien bij inschakelen (indien mogelijk)	0
dSE	Slim ontdooien	0 = uitgeschakeld 1 = ingeschakeld	0
dSt	Smart Defrost Setpoint (indien dSE = 1) Het tellen van de tijd tussen het ontdooien wordt alleen geïncrmenteerd als de compressor AAN staat en de verdampertemperatuur lager is dan dSt.	-30 – 30 °C	1 °C

Variabelen	Verklaring	Waarde	Fabr. Inst.
dFd	Weergave weergeven tijdens ontdooien	0 = huidige temperatuur 1 = temperatuur aan het begin van het ontdooien 2 = "DEF"	1
Ad	Modbus Netwrok-adres	1 – 247 (con SEr=1)	0
Bdr	Modbus baudrate	0 = 300 baud 1 = 600 baud 2 = 1200 baud 3 = 2400 baud 4 = 4800 baud 5 = 9600 baud 6 = 14400 baud 7 = 19200 baud 8 = 38400 baud	8
Prt	Modbus pariteitscontrole	0 = none 1 = even 2 = odd	1
Ald	Minimum- en maximum temperatuur signalering en alarm weergave vertraging	0 – 240 min	120 min
C1	Minimum tijd tussen uit- en inschakelen van de compressor.	0 – 15 min	0 min
CAL	Ruimtesensor waarde correctie	-10 – 10 °C	0 °C
CE1	Duur van de inschakeltijd van de compressor in het geval van een defecte omgevingssonde (noodmodus). Als CE1 = 0 blijft de noodmodus in aanwezigheid van fout E0 uitgeschakeld, de compressor blijft uitgeschakeld en ontdooien wordt voorkomen om de resterende koude te behouden.	0 – 240 min 0 = uitgeschakeld	0 min
CE2	Duur van de UIT-tijd van de compressor in het geval van een defecte omgevingssonde (noodmodus).	5 – 240 min	5 min
doC	Compressor veiligheidstijd voor deurschakelaar: als de deur open is schakelt de verdamperventilator en de compressor zal continue werken gedurende tijd doC, daarna schakelt hij uit.	0 – 5 minuten	0 min
tdo	Compressor herstarttijd na opening van de deur. Wanneer de deur wordt geopend en na de tdo-tijd, is het teruggekeerd naar de normaal functionerende deur open alarm (ED). Als de deurschakelaar is gesloten en het lampje langer blijft branden dan wordt het Tdo-lichtcelalarm gesignaleerd (E9). Met tdo = 0 is de parameter uitgeschakeld.	0 – 240 min 0 = uitgeschakeld	0 min
Fst	Ventilator uitschakeltemperatuur De ventilator stopt als de temperatuur waarde van de verdampersensor hoger is dan deze waarde.	-45 – 99 °C	99 °C
Fd	Differentie voor parameter "Fst"	1 – 10 °C	2 °C
LSE	Minimum waarde in te stellen setpoint.	-45 – (HSE-1) °C	-45 °C
HSE	Maximum waarde in te stellen setpoint.	(LSE+1) – 99 °C	99 °C
AU1	Besturing relais hulp/alarm 1	6 (NC) = relais gedeactiveerd tijdens stand-by -5 (NC) = Contact voor behuizingelementcontrole (AUX-relais gesloten met compressoruitgang inactief). -4 (NC) = pump-down-functie (NC, zie CHAP 5.16) -3 (NC) = automatisch hulprelais beheerd door StA temp. instelling met differentieel van 2 °C (NC) -2 (NC) = handmatig hulprelais geregeld via AUX-toets (NC) -1 (NC) = alarmrelais (NC) 0 = relais gedeactiveerd 1 (NO) = alarmrelais (NO) 2 (NO) = handmatig hulprelais geregeld via AUX-sleutel (NO) 3 (NO) = automatisch hulprelais beheerd door StA temp. instelling met differentieel van 2 °C (NO) 4 (NO) = pump-down-functie (NEE, zie CHAP 5.16) 5 (NO) = vrij spanningscontact voor condensoreenheid (parallel AUX-relais en compressorrelais) 6 (NO) = relais geactiveerd tijdens stand-by	-1
AU2	Besturing relais hulp/alarm 2	(zoals AU1)	5
StA	Temp. instelling voor aux. relais	-45 – 99 °C	0 °C
nSc	Correctiefactor voor de SET-knop tijdens nachtbedrijf (energiebesparend) (met ln1 of ln2 = 8 of -8) Tijdens nachtbedrijf is de controleset: Set Control = Set + nSC In de nachtmodus knippert de komma.	-20 – 20 °C	0 °C

Variabelen	Verklaring	Waarde	Fabr. Inst.
In1	INP-1-ingangsinstelling	8 = digitale ingang nachtmodus (energiebesparing, N.O.) 7 = Stop met ontdooien op afstand (N.O.) (geeft de stijgende flank van de impuls aan) 6 = Ontdooien op afstand starten (N.O.) (geeft de stijgende flank van de impuls aan) 5 = Stand-by op afstand (N.O.) (Om de Stand-By-modus aan te geven, toont het scherm 'In5' afgewisseld met de huidige weergave) 4 = Pump-down druschakelaar (N.O.) 3 = Man-in-room alarm (N.O.) 2 = Compressorbeveiliging (N.O.) 1 = Deurschakelaar (N.O.) 0 = uitgeschakeld -1 = Deurschakelaar (N.C.) -2 = Compressorbeveiliging (N.C.) -3 = Alarm man-in-kamer (N.C.) -4 = Pump-down druschakelaar (N.C.) -5 = Stand-by op afstand (N.C.) (Om de Stand-By-modus aan te geven, toont het display 'In5', afgewisseld met de huidige weergave) -6 = Start ontdooien op afstand (N.C.) (leest dalende flank van de impuls) -7 = Stop met ontdooien op afstand (N.C.) (leest de dalende flank van de impuls) -8 = digitale ingang nachtmodus (energiebesparing, N.C.)	2
In2	INP-2-ingangsinstelling	(zoals In1)	1
bEE	Zoemer inschakelen	0 = uitgeschakeld 1 = ingeschakeld	0
mOd	Thermostaat werkende modus	0 = Koude functie 1 = Hot-functie (in deze modus zijn ontdooien en ventilator uitschakelen Fst uitgesloten)	0
P1	Wachtwoord beveiliging (actief als PA niet gelijk is 0)	0 = alleen weergave van setpoint 1 = weergave setpoint, AUX, verlichting toegang 2 = toegang tot programmering niet toegestaan 3 = toegang tot tweede programmeerniveau is niet toegestaan	3
P2	Wachtwoord (zie P1 voor het type beveiliging)	0...999 0 = niet actief	0
reL	Software versie	weergave software versie	(Alleen uitleesbaar)

Probleemoplossing

Alarm code	Mogelijke oorzaak	Oplossing
E0	Koelcel temperatuursensor werkt niet optimaal.	<ul style="list-style-type: none"> Controleer of de koelcel temperatuursensor goed werkt. Blijft het probleem bestaan, vervang dan de sensor.
E1	Ontdooisensor werkt niet goed (In dit geval duurt de ontdooiing tijd d3)	<ul style="list-style-type: none"> Controleer of de ontdooisensor goed werkt. Blijft het probleem zich voordoen, vervang dan de sensor.
E2	Eeprom alarm Een EEPROM geheugen alarm was gedetecteerd. (alle uitgangen, muv het alarm worden uitgeschakeld)	<ul style="list-style-type: none"> Zet het toestel uit en opnieuw aan
E8	Man in koelcel alarm	<ul style="list-style-type: none"> Reset het alarm binnen in de koelcel
Ec	Compressor beveiliging aangesproken (thermische beveiliging of max druk pressostaat) (alle uitgangen, muv het alarm worden uitgeschakeld)	<ul style="list-style-type: none"> Controleer of de compressor goed werkt. Controleer het compressorvermogen. Blijft het probleem zich voordoen, neem dan contact op met de leverancier.
Ed	Open deur Alarm. Wanneer de deur is geopend wordt na de tdo tijd de regelaar terug op normaal gezet en schakelt hij het deur alarm uit	<ul style="list-style-type: none"> Controleer de deurschakelaar Controleer de aansluitingen Blijft het probleem zich voordoen, neem dan contact op met de leverancier.
E9	Cellicht alarm. Het licht van de cel brandt langer dan tdo.	<ul style="list-style-type: none"> Doe het licht uit
EH	Maximum temperatuur alarm. De temperatuur in de koude ruimte heeft de max. temperatuuralarminstelling (zie variabelen A2, gebruikers-programmeerniveau)	<ul style="list-style-type: none"> Controleer of de compressor correct werkt. Sensor leest de temperatuur niet goed of de compressor start / stop-controle werkt niet.
EL	Minimum temperatuur alarm. De temperatuur in de koude ruimte heeft de min. temperatuuralarminstelling (zie variabelen A1, gebruikers-programmeerniveau)	<ul style="list-style-type: none"> Controleer of de compressor correct werkt. Sensor leest de temperatuur niet goed of de compressor start / stop-controle werkt niet.

DEUTSCH

Funktion	Tasten
Sollwert Anzeige	
Sollwert ändern	+ /
Änderung in Benutzerebene	+ (3 Sekunden)
Zurück	+ (3 Sekunden)
Änderung in Inbetriebnahmeebene	+ + (3 Sekunden)
Zurück	+ (3 Sekunden)

Parameterliste 1

Parameter	Beschreibung	Wert	Voreingestellter wert
r0	Temperaturdifferenz im Vergleich zum Hauptsollwert	0,2 – 10 °C	2 °C
d0	Auftauintervall (Stunden) Wenn d0 = 0 zyklisch Abtau Aus	0 – 24 std	4 std
d2	Sollwert für Abtauende. Die Abtauung wird nicht ausgeführt, wenn die vom Abtaufühler gemessene Temperatur größer als d2 ist. (Wenn der Sensor fehlerhaft ist, wird das Abtauen zeitgesteuert).	-35 – 45 °C	15 °C
d3	Maximale Auftauzeit (Minuten)	1 – 240 min	25 min
d7	Tropfdauer (Minuten) Am Ende der Abtauung bleiben Kompressor und Ventilatoren zum Zeitpunkt d7 im Stillstand. Die Abtau-LED an der Vorderseite blinkt.	0 – 10 min	0 min
F5	Lüfterpause nach dem Abtauen (Minuten) Ermöglicht, dass die Lüfter nach dem Abtropfen eine Zeit lang F5 stehen bleiben. Diese Zeit beginnt am Ende des Abtropfens. Wenn kein Abtropfen eingestellt ist, beginnt die Lüfterpause direkt nach dem Abtauen.	0 – 10 min	0 min
A1	Mindesttemperaturalarm Ermöglicht dem Benutzer die Festlegung einer Mindesttemperatur für den zu kühlenden Raum. Unter dem Wert A1 wird ein Alarm ausgelöst: Die Alarm-LED blinkt, die angezeigte Temperatur blinkt und der Summer ertönt, um das Problem anzuzeigen.	-45 – (A2-1) °C	-45 °C
A2	Alarm für maximale Temperatur Ermöglicht dem Benutzer, eine Höchsttemperatur für den zu Kühlraum festzulegen. Oberhalb von Wert A2 wird ein Alarm ausgelöst: Die Alarm-LED blinkt, die angezeigte Temperatur blinkt und der Summer ertönt, um das Problem anzuzeigen.	(A1+1) – 99 °C	99 °C
tEu	Temperaturanzeige des Verdampferfühlers (zeigt nichts an, wenn dE = 1 ist)	Verdampfungstemperatur	Schreibgeschützt

Parameterliste 2

Parameter	Beschreibung	Wert	Voreingestellter wert
F3	Lüfterstatus bei ausgeschaltetem Kompressor	0 = Lüfter laufen ununterbrochen 1 = Lüfter laufen nur, wenn der Kompressor läuft 2 = Lüfter deaktiviert	1
F4	Lüfterpause während der Abtauung	0 = Lüfter laufen während der Abtauung 1 = Lüfter laufen nicht während der Abtauung	1
F6	Aktivierung der Verdampferlüfter zur Luftumwälzung. Die Lüfter werden für eine durch F7 festgelegte Zeit aktiviert, wenn sie nicht für die F6-Zeit begonnen haben. Wenn die Aktivierungszeit mit der Abtauzeit übereinstimmt, wird das Ende der Abtauung abgewartet.	0 – 240 min 0 = (Funktion nicht aktiviert)	0 min
F7	Verdampferlüfterdauer für die Luftumwälzung. Arbeitszeit der Fans für F6	0 – 240 sec	10 sec
dE	Präsenz des Sensors Wenn der Verdampferfühler deaktiviert ist, werden Abtauungen zyklisch mit der Zeitdauer d0 ausgeführt: Die Abtauung endet, wenn ein externes Gerät auslöst und den Fernabtaukontakt schließt oder wenn die Zeit d3 abläuft.	0 = Verdampferfühler vorhanden 1 = kein Verdampferfühler	0
d1	Abtautyp , Zyklusinversion (Heißgas) oder mit Heizelementen	0 = Heizelement 1 = heißes Gas 2 = Heizung mit Temperaturregelung	0
dPo	Abtauen beim Einschalten	0 = deaktiviert 1 = Abtauen beim Einschalten (wenn möglich)	0
dSE	Intelligente Abtauung	0 = deaktiviert 1 = aktiviert	0
dSt	Intelligenter Abtau-Sollwert (wenn dSE = 1) Das Zählen der Zeit zwischen dem Abtauen wird nur erhöht, wenn der Verdichter eingeschaltet ist und die Verdampferemperatur unter dSt liegt.	-30 – 30 °C	1 °C

Parameter	Beschreibung	Wert	Voreingestellter wert
dFd	Displayanzeige während des Abtauens	0 = aktuelle Temperatur 1 = Temperatur zu Beginn der Abtauung 2 = "DEF"	1
Ad	Modbus Netzadresse	1 – 247 (con SEr=1)	0
Bdr	Modbus-Baudrate	0 = 300 baud 1 = 600 baud 2 = 1200 baud 3 = 2400 baud 4 = 4800 baud 5 = 9600 baud 6 = 14400 baud 7 = 19200 baud 8 = 38400 baud	8
Prt	Modbus-Paritätsprüfung	0 = none 1 = even 2 = odd	1
Ald	Minimale und maximale Temperatursignalisierung und Verzögerung der Alarmanzeige	0 – 240 min	120 min
C1	Minimale Zeit zwischen dem Abschalten und dem anschließenden Einschalten des Kompressors.	0 – 15 min	0 min
CAL	Kaltraumsensorenwertkorrektur	-10 – 10 °C	0 °C
CE1	Einschaltdauer des Verdichters bei fehlerhafter Umgebungssonde (Notfallmodus). Wenn CE1 = 0 ist, bleibt der Notfallmodus bei Fehler E0 deaktiviert, der Kompressor bleibt ausgeschaltet und ein Abtauen wird verhindert, um die verbleibende Kälte zu erhalten.	0 – 240 min 0 = deaktiviert	0 min
CE2	Dauer der Ausschaltzeit des Verdichters bei fehlerhafter Umgebungssonde (Notfallmodus).	5 – 240 min	5 min
doC	Kompressorsicherheitszeit für Türschalter: Wenn die Tür geöffnet wird, werden die Verdampferlüfter abgeschaltet und der Kompressor arbeitet für die Zeit doC weiter, danach wird er heruntergefahren.	0 bis 5 min	0 min
tdo	Wiederanlaufzeit des Kompressors nach dem Öffnen der Tür. Wenn die Tür geöffnet ist und nach Ablauf dieser Zeit ist die normale Funktion wiederhergestellt, die einen Türalarm auslöst (Ed). Wenn der Türschalter geschlossen ist und das Licht länger eingeschaltet bleibt, wird der Alarm "Lichtzelle" (E9) gemeldet. Bei tdo = 0 ist der Parameter deaktiviert.	0 – 240 min 0 = deaktiviert	0 min
Fst	Fan herunterfahren der temperatur Die Lüfter halten an, wenn der vom Verdampferfühler gemessene Temperaturwert diesen Wert überschreitet.	-45 – 99 °C	99 °C
Fd	Fst Differenzial	1 – 10 °C	2 °C
LSE	Minimalwert, der dem Sollwert zugeordnet werden kann	-45 – (HSE-1) °C	-45 °C
HSE	Maximalwert, der dem Sollwert zugeordnet werden kann	(LSE+1) – 99 °C	99 °C
AU1	Hilfs / Alarmrelais 1 Steuerung	-6 (NC) = Relais fällt während des Standby -5 (NC) = Kontakt für Gehäuseelementsteuerung (AUX-Relais geschlossen, Kompressorausgang inaktiv). -4 (NC) = Abpumpfunktion (NC, siehe CHAP 5.16) -3 (NC) = automatisches Hilfsrelais, das von StA-Temp. Gesteuert wird. Einstellung mit 2 °C Differenzial (NC) -2 (NC) = manuelles Hilfsrelais, gesteuert über AUX-Taste (NC) -1 (NC) = Alarmrelais (NC) 0 = Relais deaktiviert 1 (NO) = Alarmrelais (NO) 2 (NO) = manuelles Hilfsrelais, gesteuert über die AUX-Taste (NO) 3 (NO) = automatisches Hilfsrelais, das von StA-Temp. Gesteuert wird. Einstellung mit 2 °C Differenzial (NO) 4 (NO) = Abpumpfunktion (NO, siehe KAPITEL 5.16) 5 (NO) = freier Spannungskontakt für die Verflüssigungsanlage (Parallelrelais AUX und Verdichter) 6 (NO) = Relais erregt im Bereitschaftsmodus	-1
AU2	Hilfs / Alarmrelais 2 Steuerung	(like AU1)	5
StA	Temperatureinstellung für Hilfsrelais	-45 – 99 °C	0 °C
nSC	Korrekturfaktor für die SET-Taste im Nachtbetrieb (Energieeinsparung) (mit In1 oder In2 = 8 oder -8) Während des Nachtbetriebs ist der Steuerungssatz: Set Control = Set + nSC Im Nachtmodus blinkt der Dezimalpunkt.	-20 – 20 °C	0 °C

Parameter	Beschreibung	Wert	Voreingestellter wert
In1	INP-1 Eingangseinstellung	8 = Digitaleingang im Nachtmodus (Energiesparen, N.O.) 7 = Abtauung aus der Ferne stoppen (N. O.) (liest die steigende Flanke des Impulses) 6 = Abtauung aus der Ferne starten (N.O.) (liest die steigende Flanke des Impulses) 5 = Remote-Standby (N.O.) (Um den Standby-Modus anzuzeigen, zeigt das Display abwechselnd "In5" mit der aktuellen Ansicht an.) 4 = Abpumpdruckschalter (N.O.) 3 = Man-in-Room-Alarm (N.O.) 2 = Kompressorschutz (N.O.) 1 = Türschalter (N.O.) 0 = deaktiviert -1 = Türschalter (N.C.) -2 = Kompressorschutz (N.C.) -3 = Man-in-Room-Alarm (N.C.) -4 = Abpumpdruckschalter (N.C.) -5 = Remote-Standby (N.C.) (Um den Standby-Modus anzuzeigen, zeigt das Display abwechselnd "In5" mit der aktuellen Ansicht an.) -6 = Abtauung aus der Ferne starten (N. C.) (liest fallende Flanke des Impulses) -7 = Abtauung aus der Ferne stoppen (N. C.) (liest fallende Flanke des Impulses) -8 = Digitaleingang im Nachtmodus (Energiesparen, N. C.)	2
In2	INP-2 Eingangseinstellung	(wie In1)	1
bEE	Summer aktivieren	0 = deaktiviert 1 = aktiviert	1
mOd	Thermostat-Betriebsmodus	0 = Kaltfunktion 1 = Heißfunktion (In diesem Modus sind Abtauen und Lüfter deaktivieren nicht enthalten)	0
P1	Kennwortschutzart (aktiv, wenn PA nicht gleich 0 ist)	0 = nur Sollwert anzeigen 1 = Anzeigesollwert, AUX, Lichtzugang 2 = Zugriff in der Programmierung nicht erlaubt 3 = Zugriff in der Programmierung der zweiten Ebene nicht zulässig	3
PA	Passwort (siehe P1 für die Schutzart)	0...999 0 = nicht aktiv	0
reL	Software freigeben	Zeigt die Softwareversion an	(schreibgeschützt)

Störungen

Alarm code	Mögliche ursache	Lösung
E0	Kaltraumtemperatursensor funktioniert nicht richtig	<ul style="list-style-type: none"> Stellen Sie sicher, dass der Temperatursensor des Kühlraums ordnungsgemäß funktioniert Wenn das Problem weiterhin besteht, tauschen Sie den Sensor aus.
E1	Der Abtaufühler funktioniert nicht richtig (In diesem Fall haben eventuelle Abtauungen eine Dauer, die der Zeit d3 entspricht)	<ul style="list-style-type: none"> Überprüfen Sie, ob der Abtaufühler ordnungsgemäß funktioniert. Wenn das Problem weiterhin besteht, tauschen Sie den Sensor aus.
E2	Eeprom-Alarm Ein EEPROM-Speicheralarm wurde erkannt (Alle Ausgänge außer dem Alarmausgang sind deaktiviert)	<ul style="list-style-type: none"> Schalten Sie das Gerät aus und wieder ein.
E8	Mann Alarm in der Zelle	<ul style="list-style-type: none"> Setzen Sie den Alarmeingang im Kühlraum zurück
Ec	Kompressorschutz ausgelöst (z. B. Wärmeschutz oder maximaler Druckschalter) (Alle Ausgänge sind außer für den Alarm, sofern vorhanden, deaktiviert)	<ul style="list-style-type: none"> Überprüfen Sie, ob der Kompressor ordnungsgemäß funktioniert. Verdichterabsorption prüfen. Wenn das Problem weiterhin besteht, wenden Sie sich an den Technischen Kundendienst.
Ed	Tür öffnen Alarm. Wenn die TDO-Zeit seit dem Öffnen der Tür verstrichen ist, wird der normale Betrieb der Steuerung wiederhergestellt und der Türöffnungsalarm wird gemeldet (Ed).	<ul style="list-style-type: none"> Überprüfen Sie, ob die Tür geschlossen ist. Türschalteranschlüsse prüfen. Wenn das Problem weiterhin besteht, wenden Sie sich an den Technischen Kundendienst.
E9	Alarm für Zellenlicht Das Licht der Zelle war länger als tdo eingeschaltet.	<ul style="list-style-type: none"> Mach das Licht aus
EH	Alarm für maximale Temperatur Die Temperatur im Kühlraum hat die Höchsttemperaturalarminstellung überschritten (siehe Variablen A2, Benutzerprogrammirebene).	<ul style="list-style-type: none"> Überprüfen Sie, ob der Kompressor ordnungsgemäß funktioniert. Der Sensor misst die Temperatur nicht richtig oder der Kompressor startet / stoppt nicht
EL	Mindesttemperaturalarm Die Temperatur im Kühlraum hat die Mindesttemperaturalarminstellung überschritten (siehe Variablen A1, Benutzerprogrammirebene).	<ul style="list-style-type: none"> Überprüfen Sie, ob der Kompressor ordnungsgemäß funktioniert. Der Sensor misst die Temperatur nicht richtig oder der Kompressor startet / stoppt nicht

FRANÇAIS

Fonction	Appuyer sur
Voir set point	
Changer set point	+ /
Accéder menu "Niveau utilisateur"	+ (3 secondes)
Retour	+ (3 secondes)
Accéder menu "Niveau installateur"	+ + (3 secondes)
Retour	+ (3 secondes)

Liste des variables du premier niveau (niveau utilisateur)

Variables	Signification	Valeurs	Valeurs par défaut
r0	Différentiel de température relatif au point de consigne principal	0,2 – 10 °C	2 °C
d0	Intervalle de dégivrage (heures)	0 – 24 heures	4 heures
d2	Point de consigne de fin de dégivrage Le dégivrage n'a pas lieu si la température relevée par la sonde de dégivrage dépasse la valeur d2 (en cas de sonde défectueuse, le dégivrage a lieu par temporisation).	-35 – 45 °C	15 °C
d3	Durée maximale du dégivrage (minutes)	1 – 240 min	25 min
d7	Durée de l'égouttement (minutes) . En fin de dégivrage, le compresseur et les ventilateurs s'arrêtent pendant la période d7 sélectionnée ; la LED de dégivrage située sur la façade du contrôleur se met à clignoter.	0 – 10 min	0 min
F5	Arrêt des ventilateurs après le dégivrage (minutes) Permet de maintenir les ventilateurs arrêtés pour une durée F5 après égouttement. Le temps est compté à partir de la fin de l'égouttement. Si l'égouttement n'est pas configuré, l'arrêt des ventilateurs a lieu directement en fin de dégivrage.	0 – 10 min	0 min
A1	Alarme température minimale Permet d'établir une valeur de température minimale pour l'espace à réfrigérer. L'état d'alarme se déclenche au-dessous de la valeur A1 (une LED d'alarme clignote, la température affichée clignote et un avertisseur sonore intégré émet un bruit pour signaler la défaillance).	-45 – (A2-1) °C	-45 °C
A2	Alarme de température maximale Permet d'établir une valeur de température maximale pour l'espace à réfrigérer. L'état d'alarme se déclenche au-dessus de la valeur A2 (une LED d'alarme clignote, la température affichée clignote et un avertisseur sonore intégré émet un bruit pour signaler la défaillance).	(A1+1) – 99 °C	99 °C
tEu	Affichage température sonde évaporateur (affiche rien si dE = 1)	temperature	Lecture uniquement

Liste des variables du second niveau (niveau installateur)

Variables	Signification	Valeurs	Valeurs par défaut
F3	État des ventilateurs quand le compresseur est éteint	0 = ventilateurs en marche continue 1 = ventilateurs en marche uniquement si le compresseur fonctionne 2 = ventilateur désactivé	1
F4	Arrêt des ventilateurs pendant le dégivrage	0 = ventilateurs en marche pendant le dégivrage 1 = ventilateurs arrêtés pendant le dégivrage	1
F6	Activation des ventilateurs évaporateur pour recyclage de l'air. Les ventilateurs s'activent pendant un délai défini par F7, si ces derniers ne se sont pas déjà activés pendant le délai F6. Si le moment de l'activation coïncide avec la phase de dégivrage, on attend tout de même la fin du cycle de dégivrage.	0 – 240 min 0 = désactivé	0 min
F7	Durée de l'activation des évaporateurs pour la recirculation de l'air. Temps de fonctionnement des ventilateurs pour recirculation de l'air (F6).	0 – 240 sec	10 sec
dE	Présence sonde Si l'on désactive la sonde de l'évaporateur, les dégivrages ont lieu de façon cyclique selon une durée d0 et se terminent une fois le temps d3 écoulé ou bien par le déclenchement d'un dispositif externe qui ferme le contact de dégivrage à distance.	0 = sonde évaporateur présente 1 = sonde évaporateur absente	0
d1	Type de dégivrage par inversion de cycle (par gaz chaud) ou par résistance	0 = résistance 1 = gaz chaud 2 = À résistance avec contrôle de la température	0
dPo	Dégivrage à l'allumage	0 = désactivé 1 = Dégivrage à l'allumage (si possible)	0
dSE	Dégivrage intelligent	0 = désactivé 1 = activé	0
dSt	Point de consigne de dégivrage intelligent (si dSE=1) Le comptage du temps entre le dégivrage est incrémenté que si le compresseur est en marche et la température de l'évaporateur est inférieure à DST.	-30 – 30 °C	1 °C

Variables	Signification	Valeurs	Valeurs par défaut
dFd	Visualisation d'affichage pendant le dégivrage	0 = température actuelle 1 = température de début de dégivrage 2 = "DEF"	1
Ad	Adresse réseau Modbus	1 – 247 (con SEr=1)	0
Bdr	Modbus baudrate	0 = 300 baud 1 = 600 baud 2 = 1200 baud 3 = 2400 baud 4 = 4800 baud 5 = 9600 baud 6 = 14400 baud 7 = 19200 baud 8 = 38400 baud	8
Prt	Contrôle de parité Modbus	0 = aucun 1 = pair 2 = impair	1
Ald	Temporisation signalisation et affichage alarme de température minimale ou maximale	0 – 240 min	120 min
C1	Temps minimum entre la coupure et le rallumage du compresseur	0 – 15 min	0 min
CAL	Correction valeur sonde ambiante	-10 – 10 °C	0 °C
CE1	Temps de fonctionnement ON du compresseur en cas de sonde ambiante défectueuse (Fonctionnement d'urgence). Avec CE1=0, le fonctionnement d'urgence en présence de l'erreur E0 reste hors service, le compresseur reste éteint et les dégivrages sont empêchés pour conserver le froid résiduel.	0 – 240 min 0 = désactivé	0 min
CE2	Temps de fonctionnement OFF du compresseur en cas de sonde ambiante défectueuse (Fonctionnement d'urgence).	5 – 240 min	5 min
doC	Temps de maintien compresseur après activation microrupteur porte: si le microrupteur est activé, les ventilateurs de l'évaporateur s'éteignent et le compresseur continue de fonctionner pour une durée doC avant de s'éteindre.	0 – 5 minutes	0 min
tdo	Compresseur redémarrage de temps après l'ouverture de la porte. Lorsque la porte est ouverte et après le temps de TDO, il est paramétré retour au fonctionnement normal donnant alarme de porte ouverte (Ed). Si l'interrupteur de porte est fermée et la lumière reste allumée pendant un temps plus long que (tdo) l'alarme de la cellule de lumière est signalé (E9). Avec tdo = 0 le paramètre est désactivé.	0 – 240 minutes 0 = désactivé	0 min
Fst	Température d'arrêt ventilateurs Les ventilateurs restent bloqués si la valeur de température relevée par la sonde de l'évaporateur est supérieure à la valeur de ce paramètre.	-45 – 99 °C	99 °C
Fd	Différentiel pour Fst	1 – 10 °C	2 °C
LSE	Valeur minimale attribuable au point de consigne.	-45 – (HSE-1) °C	-45 °C
HSE	Valeur maximale attribuable au point de consigne.	(LSE+1) – 99 °C	99 °C
AU1	Gestion relais d'alarme/auxiliaire 1	-6 (NC) = relais désactivé pendant stand-by. -5 (NC) = Contact pour commande résistance carter (relais AUX fermé avec sortie compresseur désactivée). -4 (NC) = pump-down du compresseur (see CHAP 5.16). -3 (NC) = relais auxiliaire automatique géré par le paramètre de température StA avec différentiel 2°C. -2 (NC) = relais auxiliaire manuel commandé par la touche AUX. -1 (NC) = relais alarme. 0 = relais désactivé. 1 (NO) = relais alarme. 2 (NO) = relais auxiliaire manuel commandé par la touche AUX. 3 (NO) = relais auxiliaire automatique géré par le paramètre de température StA avec différentiel 2°C. 4 (NO) = pump-down du compresseur (regarder CHAP 5.16). 5 (NO) = contact libre de potentiel activation groupe compresseur-condenseur (relais AUX en parallèle avec le compresseur). 6 (NO) = relais activé pendant stand-by.	-1
AU2	Gestion relais d'alarme/auxiliaire 2	(comme AU1)	5
StA	Paramétrage température pour relais auxiliaire	-45 – 99 °C	0 °C
nSC	Correction du SET compresseurs pendant le fonctionnement de nuit (économie d'énergie) Durant le fonctionnement nocturne comme point de consigne compresseurs on considère : Set contrôleur = Set + nSC En mode nuit Point décimal clignot.	-20 – 20 °C	0 °C

Variables	Signification	Valeurs	Valeurs par défaut
In1	Réglage d'entrée INP-1	8 = Entrée numérique du mode Nuit (économie d'énergie) (N.O.) 7 = Arrêt dégivrage à distance (N.O.) (se référant au bord avant de l'impulsion) 6 = Activation dégivrage à distance (N.O.) (se référant au bord avant de l'impulsion) 5 = Stand-by à distance (N.O.) (Pour indiquer le stand-by à distance, la mention In5 s'affiche en alternance avec l'affichage courant) 4 = Pump-down pressure switch (N.O.) 3 = alarme personne enfermée (N.O.) 2 = protection compresseur (N.O.) 1 = Micro-interrupteur porte (N.O.) 0 = Hors service -1 = Micro-interrupteur porte (N.C.) -2 = protection compresseur (N.C.) -3 = alarme personne enfermée (N.C.) -4 = Pump-down pressure switch (N.C.) -5 = Stand-by à distance (N.C.) (Pour indiquer le stand-by à distance, la mention In5 s'affiche en alternance avec l'affichage courant) -6 = Activation dégivrage à distance (N.C.) (se référant au bord arrière de l'impulsion) -7 = Arrêt dégivrage à distance (N.C.) (se référant au bord arrière de l'impulsion) -8 = Entrée numérique du mode Nuit (économie d'énergie) (N.C.)	2
In2	Réglage d'entrée INP-2	(comme In1)	1
bEE	Habilité buzzer	0 = désactivé 1 = activer	1
mOd	Thermostat functioning mode	0 = fonction froide 1 = fonction chaude (dans ce mode de dégivrage et ventilateur désactiver Fst sont exclus)	0
P1	Mot de passe : type de protection (actif quand PA différent de 0)	0 = visualise uniquement point de consigne 1 = visualise point de consigne, accès aux touches d'éclairage et AUX 2 = verrouille accès programmation 3 = verrouille accès programmation de second niveau	3
PA	Mot de passe (voir P1 pour le type de protection)	0 - 999 0 = fonction désactivée	0
reL	Version logicielle	Indique la version logicielle	Lecture uniquement

Diagnostic

Code d'alarme	Cause probable	Opération à effectuer
E0	Défaillance de la sonde ambiante.	<ul style="list-style-type: none"> Contrôlez l'état de la sonde ambiante. Si le problème persiste, remplacez la sonde.
E1	Défaillance de la sonde de dégivrage (dans ce cas, les dégivrages éventuels auront une durée égale au temps d3).	<ul style="list-style-type: none"> Contrôlez l'état de la sonde de dégivrage. Si le problème persiste, remplacez la sonde.
E2	Alarme eeprom Une erreur a été relevée dans la mémoire EEPROM (les sorties sont toutes désactivées excepté les sorties d'alarme).	<ul style="list-style-type: none"> Éteignez puis rallumez l'appareil.
E8	Alarme présence personne dans chambre.	<ul style="list-style-type: none"> Rétablissez l'entrée alarme personne dans chambre.
Ec	Protection du compresseur déclenché (par exemple la protection thermique ou interrupteur de pression max)(Toutes les sorties à l'exception de l'alarme sont désactivées)	<ul style="list-style-type: none"> Contrôlez l'état du compresseur. Contrôlez l'absorption du compresseur. Si le problème persiste, contactez le service d'assistance technique.
Ed	Alarme l'ouverture de la porte. Rétablissement du fonctionnement normal du contrôleur une fois le micro-interrupteur de la porte déclenché et une fois le temps tdo écoulé avec signalisation d'alarme porte ouverte (Ed).	<ul style="list-style-type: none"> Contrôlez le microinterrupteur de porte. Si le problème persiste, contactez le service d'assistance technique.
E9	Lumière d'alarme de la cellule. La lumière de la cellule a fonctionné pendant un temps supérieur à tdo.	<ul style="list-style-type: none"> Éteindre la lumière.
EH	Alarme de température maxi. La température ambiante a atteint une valeur supérieure à la valeur sélectionnée pour l'alarme de température maxi (voir variable A2, niveau de programmation utilisateur)	<ul style="list-style-type: none"> Contrôlez l'état du compresseur. La sonde ne relève pas la température correctement ou la commande d'arrêt/marche du compresseur est défectueuse.
EL	Alarme de température mini. La température ambiante a atteint une valeur inférieure à la valeur sélectionnée pour l'alarme de température mini (voir variable A1, niveau de programmation utilisateur)	<ul style="list-style-type: none"> Contrôlez l'état du compresseur. La sonde ne relève pas la température correctement ou la commande d'arrêt/marche du compresseur est défectueuse.

ESPAÑOL

Función	Pulse
Ver set point	
Modificar set point	+ /
Cambiar menu "Nivel Usuario"	+ (3 segundos)
Retorno	+ (3 segundos)
Cambiar menu "Nivel instalador"	+ + (3 segundos)
Retorno	+ (3 segundos)

Listado de las variables de 1er nivel (nivel usuario)

Variables	Significado	Valores	Por defecto
r0	Diferencial de temperatura referido al SETPOINT principal	0.2 – 10 °C	2 °C
d0	Intervalo de descongelación (horas) Si d0 = 0 descongelaciones cíclicas deshabilitadas	0 – 24 horas	4 horas
d2	Setpoint de fin descongelación. La descongelación no se realiza si la temperatura leída por la sonda de descongelación es superior al valor d2 (En el caso de una sonda defectuosa, la descongelación se realiza a tiempo)	-35 – 45 °C	15 °C
d3	Máxima duración de descongelación (minutos)	1 – 240 min	25 min
d7	Duración de goteo (minutos) Al terminar la descongelación el compresor y los ventiladores permanecen parados por el tiempo d7 programado, el led de la descongelación en la parte frontal del cuadro parpadea.	0 – 10 min	0 min
F5	Pausa ventiladores después de la descongelación (minutos). Permite mantener parados los ventiladores por un tiempo F5 después del goteo. Este tiempo se calcula a partir del final del goteo. Si no está programado el goteo, al terminar la descongelación se produce directamente la parada de los ventiladores.	0 – 10 min	0 min
A1	Alarma de mínima temperatura Permite definir un valor de temperatura mínima para el ambiente a refrigerar. Por debajo del valor A1 se señalará el estado de alarma con el led de alarma parpadeante, la temperatura visualizada parpadeará y un buzzer interno señalará acústicamente la existencia de la anomalía.	-45 – (A2-1) °C	-45 °C
A2	Alarma de máxima temperatura Permite definir un valor de temperatura máxima para el ambiente a refrigerar. Por encima del valor A2 se señalará el estado de alarma con el led de alarma parpadeante, la temperatura visualizada parpadeará y un buzzer interno señala acústicamente la existencia de la anomalía.	(A1+1) – 99 °C	99 °C
tEu	Visualización temperatura sonda evaporador (no visualiza nada si dE =1)	Temperatura	Sólo lectura

Listado de las variables de 2º nivel (nivel instalador)

Variables	Significado	Valores	Por defecto
F3	Estado ventiladores con compresor apagado	0 = Ventiladores en marcha continua 1 = Ventiladores funcionando sólo con el compresor en marcha 2 = Ventiladores deshabilitados	1
F4	Pausa ventiladores durante la descongelación	0 = Ventiladores funcionando durante la descongelación 1 = Ventiladores no funcionando durante la descongelación	1
F6	Activación del ventilador del evaporador para recirculación de aire. Los ventiladores se activan durante un tiempo definido por F7 si no se han iniciado para el tiempo F6. Si el tiempo de activación coincide con la fase de descongelación, aún se espera la descongelación.	0 – 240 min 0 = (función no activada)	0 min
F7	Tiempo de activación del ventilador del evaporador para recirculación del aire. Tiempo de funcionamiento del ventilador para F6.	0 – 240 sec	10 sec
dE	Presencia sonda Excluyendo la sonda evaporador las descongelaciones se producen cíclicamente con periodo d0 y terminan con la intervención de un dispositivo externo que cierra el contacto de descongelación remoto o bien a cada tiempo d3	0 = sonda evaporador presente 1 = sonda evaporador ausente	0
d1	Tipo de descongelación, de inversión de ciclo (con gas caliente) o de resistencia	2 = Resistencia, gestionada por termostato 1 = con gas caliente 0 = de resistencia	0
dPo	Descongelar en el inicio	0 = deshabilitado 1 = descongelar al inicio (si es posible)	0
dSE	Descongelaciones inteligentes	0 = deshabilitado 1 = habilitado	0

Variables	Significado	Valores	Por defecto
dSt	Punto de ajuste de descongelamiento inteligente (si dSE = 1) El recuento de tiempo entre descongelaciones solo aumenta si el compresor está encendido y la temperatura del evaporador es menor que dSt.	-30 – 30 °C	1 °C
dFd	Visualización en pantalla durante el descongelamiento	0 = temperatura ambiente actual 1 = temperatura ambiente al inicio del descongelamiento 2 = "DEF"	1
Ad	Dirección de red Modbus	1 – 247 (con SEr=1)	0
Bdr	Modbus baudrate	0 = 300 baud 1 = 600 baud 2 = 1200baud 3 = 2400 baud 4 = 4800 baud 5 = 9600 baud 6 = 14400 baud 7 = 19200 baud 8 = 38400 baud	8
Prt	Bit de paridad Modbus	0 = sin paridad 1 = paridad par (even) 2 = paridad impar (odd)	1
Ald	Tiempo de retraso señalización y visualización alarma de mínima o máxima temperatura	0 – 240 min	120 min
C1	Tiempo mínimo entre el apagado y el sucesivo Encendido del compresor.	0 – 15 min	0 min
CAL	Corrección del valor de la sonda ambiente	-10 – 10 °C	0 °C
CE1	Tiempo de funcionamiento ON del compresor en caso de sonda ambiental defectuosa. (operación de emergencia) Con CE1 = 0, la operación de emergencia en presencia del error E0 permanece deshabilitada, el compresor permanece apagado y se inhibe la descongelación para conservar el frío residual.	0 – 240 minutos 0 = deshabilitado	0 min
CE2	Tiempo de funcionamiento OFF del compresor en caso de sonda ambiental defectuosa.	5 – 240 minutos	5 min
doC	Tiempo de guardia compresor para micropuerta. Al abrir el micropuerta los ventiladores del evaporador se apagan y el compresor sigue funcionando por el tiempo doC, después se apaga.	0...5 minutos	0 min
tdo	Tiempo de reintegración compresor después de la abertura puerta. A la abertura del contacto y a pasado el tiempo tdo es restablecido el funcionamiento normal del control dando la señal de alarma de puerta abierta (Y) Con tdo=0 el parámetro es inhabilitado.	0 – 240 minutos 0 = deshabilitado	0 min
Fst	Temperatura bloqueo ventiladores Los ventiladores permanecen parados si el valor de temperatura leído por la sonda evaporador resulta superior al valor de este parámetro.	-45 – 99 °C	99 °C
Fd	Diferencial para Fst	1 – 10 °C	2 °C
LSE	Valor mínimo atribuible a la consigna.	-45 – (HSE-1) °C	-45 °C
HSE	Valor máximo atribuible a la consigna.	(LSE+1) – 99 °C	99 °C
AU1	Gestión relé alarma/auxiliar 1	-6 (NC) = relé desenergizado en espera. -5 (NC) = Contacto para el control del calentador del cárter (relé AUX cerrado con la salida del compresor no activa). -4 (NC) = función de bombeo (ver capítulo 5.16). -3 (NC) = relé auxiliar automático gestionado por el conjunto de temperatura StA con diferencial 2°C. -2 (NC) = relé auxiliar manual controlado por la tecla AUX. -1 (NC) = relé de alarma. 0 = Relé desactivado. 1 (NO) = relé de alarma. 2 (NO) = relé auxiliar manual controlado por la tecla AUX. 3 (NO) = relé auxiliar automático administrado por la temperatura StA configurada con diferencial 2°C. 4 (NO) = función de bombeo (ver capítulo 5.16) 5 (NO) = contacto seco llamado unidad de condensación (relé AUX en paralelo con el compresor). 6 (NO) = relé energizado en stand-by.	-1
AU2	Gestión relé alarma/auxiliar 2	(como AU1)	5
StA	Set temperatura para relé auxiliar	-45 – 99 °C	0 °C
nSC	Factor de corrección del punto de ajuste, durante la operación nocturna. (ahorro de energía, con ln1 o ln2 = 8 o -8) Durante la operación nocturna, el punto de ajuste es: punto de ajuste = Set + nSc En modo nocturno el punto decimal parpadea.	-20 – 20 °C	0 °C

Variables	Significado	Valores	Por defecto
In1	Ajuste de entrada INP-1	8 = Entrada nocturna (ahorro de energía, N.O.). 7 = Detener la descongelación desde el control remoto (N.O.) (se toma el flanco ascendente del pulso). 6 = Inicio de descongelamiento remoto (N.O.) (se toma el flanco ascendente del pulso). 5 = Standby remoto (N.O.) Para indicar que el standby remoto se muestra en la pantalla 'INS'. 4 = Interruptor de presión de bombeo (N.O.). 3 = Alarma de hombre en celda (N.O.). 2 = Protección del compresor (N.O.). 1 = Micro puerta (N.O.). 0 = deshabilitado. -1 = Micro puerta (N.C.). -2 = Protección del compresor (N.C.). -3 = Alarma de hombre en celda (N.C.). -4 = Interruptor de presión de bombeo (N.C.). -5 = Standby remoto (N.C.). Para indicar que el stand-by remoto se muestra en la pantalla 'INS'. -6 = Inicio del descongelamiento remoto (N.C.) (Se toma el borde de descenso del impulso). -7 = Detener la descongelación desde el control remoto (N.C.) (Se toma el borde de descenso del impulso). -8 = Entrada nocturna (ahorro de energía, N.C.).	2
In2	Ajuste de entrada INP-2	(como In1)	1
bEE	Activar buzzer	0 = deshabilitado 1 = habilitado	1
mOd	Modo de funcionamiento Controlador de temperatura	0 = llamada del frío 1 = llamada del calor (con mOd = 1, se excluyen las descongelaciones y el bloque de ventilador Fst)	0
P1	Contraseña: tipo de protección (activo cuando PA es distinto de 0)	0 = visualiza sólo el set point 1 = visualiza set point, acceso a las teclas luz y AUX 2 = bloquea el acceso en programación 3 = bloquea el acceso en program. de segundo nivel	3
PA	Contraseña (véase P1 para el tipo de protección)	0 - 999 0 = función desactivada	0
reL	Versión software	Indica la versión software	Sólo lectura

Diagnóstico

Código alarma	Posible causa	Operación a efectuar
E0	Anomalía de funcionamiento de la sonda ambiente	<ul style="list-style-type: none"> Compruebe el estado de la sonda ambiente Si el problema persiste sustituya la sonda
E1	Anomalía de funcionamiento de la sonda de descongelación (En este caso las posibles descongelaciones tendrán lugar con duración igual al tiempo d3)	<ul style="list-style-type: none"> Compruebe el estado de la sonda de descongelación Si el problema persiste sustituya la sonda
E2	Alarma eeprom Se ha detectado un error en la memoria EEPROM. (Todas las salidas están desactivadas excepto las de alarma)	<ul style="list-style-type: none"> Apague el aparato y vuelva a encenderlo.
E8	Alarma operador en celda	<ul style="list-style-type: none"> Restablezca la entrada de alarma operador en celda
Ec	Activación protección del compresor (ej. Protección térmica o presóstato de máx.) Todas las salidas están desactivadas excepto las de alarma, si existen.	<ul style="list-style-type: none"> Compruebe el estado del compresor Compruebe la absorción del compresor Si el problema persiste contacte con el servicio de asistencia técnica
Ed	Alarma de puerta abierta. A la abertura del microporta y a pasado el tiempo tdo es restablecido el funcionamiento normal del control dando la señal de alarma de puerta abierta (Ed).	<ul style="list-style-type: none"> Averiguar el cierre de la puerta. Compruebe las conexiones eléctricas del interruptor de la puerta Si el problema persiste contacte con el servicio de asistencia técnica
E9	Alarma de luz de la celda. La luz de la celda permaneció encendida por más tiempo que el tdo.	<ul style="list-style-type: none"> Apaga la luz
EH	Alarma de temperatura máxima. El entorno ha alcanzado una temperatura superior a la establecida para la alarma de temperatura máxima (consulte la variable A2, nivel de programación del usuario)	<ul style="list-style-type: none"> Compruebe el estado del compresor La sonda no detecta correctamente la temperatura o el comando de parada / funcionamiento del compresor no funciona.
EL	Alarma de temperatura mínima. El entorno ha alcanzado una temperatura inferior a la establecida para la alarma de temperatura mínima (consulte la variable A1, nivel de programación del usuario)	<ul style="list-style-type: none"> Compruebe el estado del compresor La sonda no detecta correctamente la temperatura o el comando de parada / funcionamiento del compresor no funciona.

ITALIANO

Funzione	Tasto
Visualizzare set point	
Cambiare set point	+ /
Cambiare menu "Livello utente"	+ (3 secondi)
Uscita	+ (3 secondi)
Cambiare menu "Livello installatore"	+ + (3 secondi)
Uscita	+ (3 secondi)

Elenco delle variabili di 1° livello (livello utente)

Variabili	Significato	Valori	Default
r0	Differenziale di temperatura riferito al SETPOINT principale	0,2 – 10 °C	2 °C
d0	Intervallo di sbrinamento (ore)	0 – 24 ore	4 ore
d2	Setpoint di fine sbrinamento. Lo sbrinamento non è eseguito se la temperatura letta dalla sonda di sbrinamento è superiore al valore d2. (In caso di sonda guasta lo sbrinamento è eseguito a tempo)	-35 – 45 °C	15 °C
d3	Massima durata sbrinamento (minuti)	1 – 240 min	25 min
d7	Durata sgocciolamento (minuti) Al termine dello sbrinamento il compressore ed i ventilatori restano fermi per il tempo d7 impostato, il led dello sbrinamento sul frontale del quadro lampeggia.	0 – 10 min	0 min
F5	Pausa ventilatori dopo lo sbrinamento (minuti) Permette di mantenere fermi i ventilatori per un tempo F5 dopo lo sgocciolamento. Questo tempo è conteggiato a partire dalla fine dello sgocciolamento. Se non è impostato lo sgocciolamento, al termine dello sbrinamento avviene direttamente la pausa ventilatori.	0 – 10 min	0 min
A1	Allarme di minima temperatura Permette di definire un valore di temperatura minima all'ambiente da refrigerare. Al di sotto del valore A1 sarà segnalato lo stato di allarme con il led di allarme lampeggiante, la temperatura visualizzata lampeggiante ed un buzzer interno segnala acusticamente l'esistenza dell'anomalia.	-45 – (A2-1) °C	-45 °C
A2	Allarme di massima temperatura Permette di definire un valore di temperatura massima all'ambiente da refrigerare. Al di sopra del valore A2 sarà segnalato lo stato di allarme con il led di allarme lampeggiante, la temperatura visualizzata lampeggiante ed un buzzer interno segnala acusticamente l'esistenza dell'anomalia.	(A1+1) – 99 °C	99 °C
tEu	Visualizzazione temperatura sonda evaporatore (non visualizza niente se dE =1)	Temperatura	Sola lettura

Elenco delle variabili di 2° livello (livello installatore)

Variabili	Significato	Valori	Default
F3	Stato ventilatori a compressore spento	0 = Ventilatori in marcia continua 1 = Ventilatori funzionanti solo con il compressore funzionante 2 = Ventilatori disabilitati	1
F4	Pausa ventilatori durante lo sbrinamento	0 = Ventilatori funzionanti durante lo sbrinamento 1 = Ventilatori non funzionanti durante lo sbrinamento	1
F6	Attivazione ventilatori evaporatore per ricircolo aria. I ventilatori si attivano per un tempo definito da F7 se non sono entrati in funzione per il tempo F6. Se il momento dell'attivazione coincide con la fase di sbrinamento si attende comunque il termine dello sbrinamento.	0 – 240 min 0 = (funzione non attivata)	0 min
F7	Durata attivazione ventilatori evaporatore per ricircolo aria. Tempo di funzionamento dei ventilatori per F6	0 – 240 sec	10 sec
dE	Presenza sonda evaporatore Escludendo la sonda evaporatore gli sbrinamenti avvengono ciclicamente con periodo d0 e terminano con l'ingresso fine sbrinamento attivo oppure con scadenza del tempo d3	0 = sonda evaporatore presente 1 = sonda evaporatore assente	0
d1	Tipo di sbrinamento, ad inversione di ciclo (a gas caldo) o a resistenza	2 = a resistenza, termostato 1 = a gas caldo 0 = a resistenza	0
dPo	Sbrinamento all'avvio	0 = disabilitato 1 = sbrinamento all'avvio (se possibile)	0
dSE	Sbrinamenti intelligenti	0 = disabilitati 1 = abilitati	0

Variabili	Significato	Valori	Default
dSt	Setpoint sbrinamenti intelligenti (se dSE=1) Il conteggio del tempo fra gli sbrinamenti è incrementato solo se il compressore è acceso e la temperatura dell'evaporatore è minore di dSt.	-30 – 30 °C	1 °C
dFd	Visualizzazione a display durante lo sbrinamento	0 = temperatura ambiente corrente 1 = temperatura ambiente all'inizio dello sbrinamento 2 = "DEF"	1
Ad	Indirizzo di rete Modbus	1 – 247 (con SEr=1)	0
Bdr	Modbus baudrate	0 = 300 baud 1 = 600 baud 2 = 1200 baud 3 = 2400 baud 4 = 4800 baud 5 = 9600 baud 6 = 14400 baud 7 = 19200 baud 8 = 38400 baud	8
Prt	Modbus bit di parità	0 = nessuna parità 1 = parità pari (even) 2 = parità dispari (odd)	1
Ald	Tempo di ritardo segnalazione e visualizzazione allarme di minima o massima temperatura	0 – 240 min	120 min
C1	Tempo minimo tra lo spegnimento e la successiva accensione del compressore	0 – 15 min	0 min
CAL	Correzione valore sonda ambiente	-10 – 10 °C	0 °C
CE1	Tempo di funzionamento ON compressore in caso di sonda ambiente guasta. (Funzionamento di emergenza) Con CE1=0 il funzionamento di emergenza in presenza di errore E0 rimane disabilitato, il compressore rimane spento e vengono inibiti gli sbrinamenti per conservare il freddo residuo.	0 – 240 minuti 0 = disabilitato	0 min
CE2	Tempo di funzionamento OFF compressore in caso di sonda ambiente guasta	5 – 240 minuti	5 min
doC	Tempo di guardia compressore per microporta. All'apertura del microporta le ventole dell'evaporatore si spengono e il compressore continuerà ancora a funzionare per il tempo doC e poi si spegnerà.	0 – 5 minuti	0 min
tdo	Tempo di reinserimento compressore dopo l'apertura porta. All'apertura del microporta e passato il tempo tdo viene ripristinato il funzionamento normale del controllo dando la segnalazione di allarme di porta aperta (Ed) Se il microporta è chiuso e la luce rimane accesa per un tempo superiore a tdo viene segnalato l'allarme luce cella (E9). Con tdo=0 il parametro è disabilitato.	0 – 240 minuti 0 = disabilitato	0 min
Fst	Temperatura blocco ventole Le ventole rimarranno ferme se il valore di temperatura letto della sonda evaporatore risulterà superiore al valore di questo parametro.	-45 – 99 °C	99 °C
Fd	Differenziale per Fst	1 – 10 °C	2 °C
LSE	Valore minimo attribuibile al setpoint	-45 – (HSE-1) °C	-45 °C
HSE	Valore massimo attribuibile al setpoint	(LSE+1) – 99 °C	99 °C
AU1	Configurazione relè Ausiliario/Allarme 1	-6 (NC) = relè diseccitato in stand-by -5 (NC) = Contatto per comando resistenza carter (relè AUX chiuso con uscita compressore non attiva). -4 (NC) = funzione pump down (vedi cap. 5.16) -3 (NC) = relè ausiliario automatico gestito dal set di temperatura StA con differenziale 2°C -2 (NC) = relè ausiliario manuale comandato dal tasto AUX -1 (NC) = Relè allarme 0 = Relè disattivato 1 (NO) = Relè allarme 2 (NO) = relè ausiliario manual comandato dal tasto AUX 3 (NO) = relè ausiliario automatico gestito dal set di temperatura StA con differenziale 2°C 4 (NO) = funzione pump down (vedi cap. 5.16) 5 (NO) = contatto pulito chiamata unità motocondensante (relè AUX in parallelo al compressore) 6 (NO) = relè eccitato in stand-by	-1
AU2	Configurazione relè Ausiliario/Allarme 2	(come AU1)	5
StA	Set temperatura per relè ausiliario	-45 – 99 °C	0 °C
nSc	Fattore di correzione del SET durante il funzionamento notturno (risparmio energetico, con In1 o In2 = 8 o -8) Durante il funzionamento notturno il Set di regolazione è: Set regolazione= Set + nSc In mod. notte il punto decimale lampeggia.	-20 – 20 °C	0 °C

Variabili	Significato	Valori	Default
In1	Impostazione ingresso INP-1	8 = Ingresso notte (risparmio energetico, N.O.) 7 = Stop sbrinamento da remoto (N.O.) (Viene preso il fronte di salita impulso) 6 = Start sbrinamento da remoto (N.O.) (Viene preso il fronte di salita impulso) 5 = Stand-by da remoto (N.O.) Per indicare lo stand-by remoto viene visualizzato sul display 'IN5' 4 = Pressostato di Pump-down (N.O.) 3 = Allarme uomo in cella (N.O.) 2 = Protezione compressore (N.O.) 1 = Micro porta (N.O.) 0 = disabilitato -1 = Micro porta (N.C.) -2 = Protezione compressore (N.C.) -3 = Allarme uomo in cella (N.C.) -4 = Pressostato di Pump-down (N.C.) -5 = Stand-by da remoto (N.C.). Per indicare lo stand-by remoto viene visualizzato sul display 'IN5' -6 = Start sbrinamento da remoto (N.C.) (Viene preso il fronte di discesa impulso) -7 = Stop sbrinamento da remoto (N.C.) (Viene preso il fronte di discesa impulso) -8 = Ingresso notte (risparmio energetico, N.C.)	2
In2	Impostazione ingresso INP-2	(come In1)	1
bEE	Abilitazione buzzer	0 = disabilitato 1 = abilitato	1
mOd	Modo di funzionamento Termoregolatore	0 = chiamata freddo 1 = chiamata caldo (con mOd=1 gli sbrinamenti e il blocco ventole Fst sono esclusi)	0
P1	Password: tipo di protezione (attivo quando PA è diverso da 0)	0 = visualizza solo il set point 1 = visualizza set point, accesso ai tasti luce ed AUX 2 = blocca accesso in programmazione 3 = blocca accesso in program. di secondo livello	3
PA	Password (vedi P1 per il tipo di protezione)	0 - 999 0 = funzione disattivata	0
reL	Release software	indica la versione software	Sola lettura

Diagnostica

Codice allarme	Possibile causa	Operazione da eseguire
E0	Anomalia funzionale della sonda ambiente	<ul style="list-style-type: none"> Verificare lo stato della sonda ambiente Se il problema persiste sostituire la sonda
E1	Anomalia funzionale della sonda di sbrinamento (In questo caso eventuali sbrinamenti avranno durata pari al tempo d3)	<ul style="list-style-type: none"> Verificare lo stato della sonda di sbrinamento Se il problema persiste sostituire la sonda
E2	Allarme eeprom E' stato rilevato un errore nella memoria EEPROM. (Le uscite sono tutte disattivate tranne quelle di allarme)	<ul style="list-style-type: none"> Spegnere e riaccendere l'apparecchiatura
E8	Allarme uomo in cella	<ul style="list-style-type: none"> Ripristinare l'ingresso allarme uomo in cella
Ec	Inserimento protezione del compressore (es. Protezione termica o pressostato di max) (Le uscite sono tutte disattivate tranne quella di allarme, se presente)	<ul style="list-style-type: none"> Verificare lo stato del compressore Verificare l'assorbimento del compressore Se il problema persiste contattare il servizio d'assistenza tecnica
Ed	Allarme porta aperta. All'apertura del microporta e passato il tempo tdo viene ripristinato il funzionamento normale del controllo dando la segnalazione di allarme di porta aperta (Ed).	<ul style="list-style-type: none"> Verificare la chiusura della porta. Verificare i collegamenti elettrici del micro porta Se il problema persiste contattare il servizio d'assistenza tecnica
E9	Allarme luce cella. La luce della cella è rimasta accesa per un tempo superiore a tdo.	<ul style="list-style-type: none"> Spegnere la luce
EH	Allarme di temperatura massima. E' stata raggiunta dall'ambiente una temperatura superiore a quella impostata per l'allarme di massima temperatura (Vedi variabile A2, livello di programmazione utente)	<ul style="list-style-type: none"> Verificare lo stato del compressore. La sonda non rileva correttamente la temperatura oppure il comando di arresto/marcia del compressore non funziona.
EL	Allarme di temperatura minima. E' stata raggiunta dall'ambiente una temperatura inferiore a quella impostata per l'allarme di minima temperatura. (vedi variabile A1, livello di programmazione utente)	<ul style="list-style-type: none"> Verificare lo stato del compressore. La sonda non rileva correttamente la temperatura oppure il comando di arresto/marcia del compressore non funziona.