

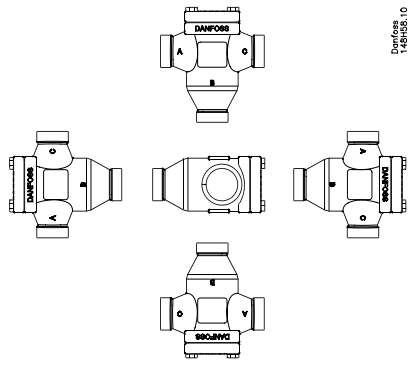
Installation Guide

Temperature regulating valve ORV 25 - 80 (1 - 3 in.)

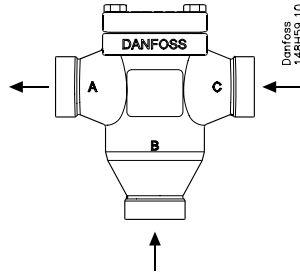
148R9528

148R9528

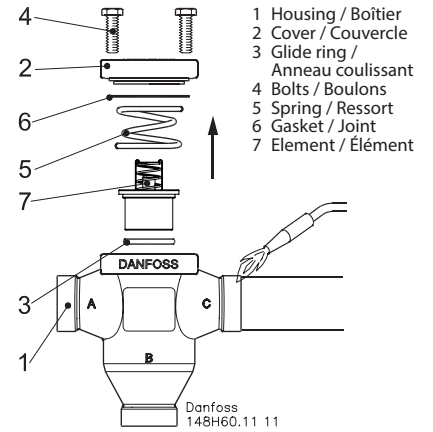
Installation



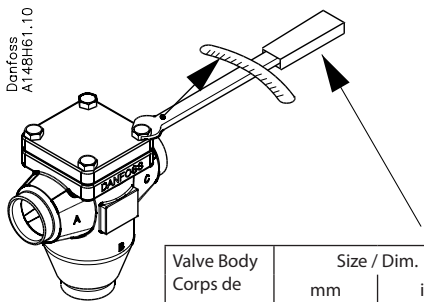
1



2



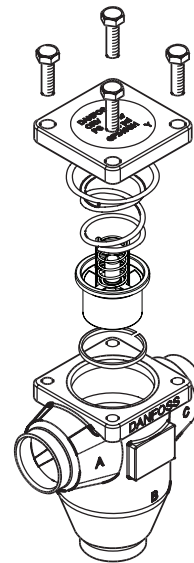
3



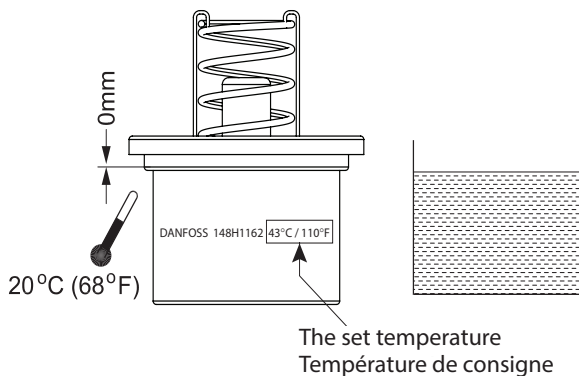
Valve Body Corps de vanne Type	Size / Dim.		Nm	ft lbs / pi / lb
	mm	in.		
H1	25-40	(1 - 1½ in.)	30	22
H2	40-50	(1½ - 2 in.)	50	37
H3	65-80	(2½ - 3 in.)	80	59

4

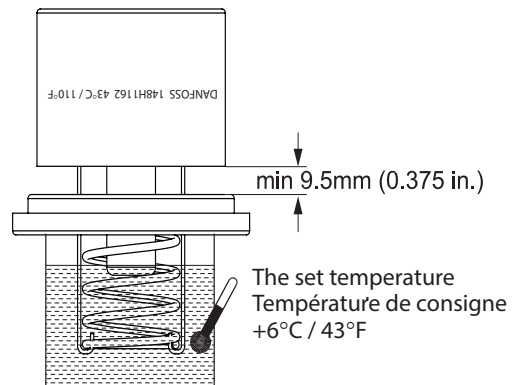
Danfoss
A148H62.11



5



6a



6b

Danfoss
148H66.10

ENGLISH

Installation

Oils

Applicable to all common refrigeration oils.

Refrigerants

Applicable to all common refrigerants, including R717 and non-corrosive gases/liquids dependent on sealing material compatibility.

The valve is only recommended for use in closed circuits.

For further information please contact Danfoss.

Temperature range

Minimum operating temperature:

$$\geq -10^{\circ}\text{C} \text{ (14}^{\circ}\text{F)}$$

Max. temperature limit based on the element temperature settings:

Types	Max limit
43°C / 110°F	77°C / 170°F
49°C / 120°F	82°C / 180°F
60°C / 140°F	93°C / 200°F
77°C / 170°F	110°C / 230°F

Pressure range

The valves are designed for a max. working pressure of 40 bar g (580 psi g.)

Installation (Fig. 1)

The valve can be installed in any position (fig. 1), however, oil spills can be avoided when servicing, if the top is mounted vertically upwards. The valve is designed to withstand a high internal pressure. However, the piping system should be designed to reduce the risk of hydraulic pressure caused by thermal expansion. It must be ensured that the valve is protected from pressure transients like accelerated liquid in the system.

Recommended flow direction (Fig. 2)

To achieve correct flow direction and function, the letter designations, A, B and C on the valve housing must be followed as shown in fig. 2. Refer to the technical leaflet to find application example.

Welding (Fig. 3)

The top cover (2), gasket (6), spring (5), and thermostatic element (7), must be removed before welding (fig. 3), to prevent damage to the thermostatic element sensor (7). (This must be done if the valve has not been ordered from the parts program. When ordering from the parts program the element is not mounted in the valve).

The teflon glide ring (3), in the housing (1), should be removed if the temperature will exceed 240°C (460°F). Only materials and welding methods, compatible with the valve housing material, should be used. The valve should be cleaned internally to remove weld debris on completion and before the valve is reassembled. Weld debris and dirt in the interior of the housing and on the glide ring should be avoided. Temperature during welding can be limited to the required limit depending on welding method and any cooling applied to the valve body. (Cooling can be ensured by, for example, wrapping a wet cloth around the valve body). Damage to the teflon glide ring should be avoided. The valve housing must be free from stresses (external loads) after installation.

Assembly (Fig. 5)

Remove weld debris and any dirt from pipes and valve body before assembly. Check that the Teflon glide ring is free from damage prior to mounting the thermostatic element (fig. 5).

Tightening (Fig. 4)

Tighten the top cover bolts using a torque wrench, to the values indicated in the table (fig. 4). Over tightening can cause damage to the gasket.

Colours and identification

The ORV valves are painted with a red oxide primer from the factory. Precise identification of the valve is made via the cast text on the valve body and top. The external surface of the valve housing must be treated with a suitable protective coating after installation and assembly.

Maintenance

Servicing

The ORV will fail if the thermostatic element is worn out.

It is recommended that the thermostatic element is function tested if the temperature control is not responding as designed.

Test of thermostatic element (Fig. 6)

After dismantling of the thermostatic element observe the element position. If the temperature of the actuator is approx. 20°C (68°F), the element should look as shown in fig. 6a.

Insert the active part of the element into water. Make sure that the water temperature is equal to "the set temperature" added 6°C / 43 °F (see fig. 6b).

The set temperature can be read from the engraving on the thermostatic element (see fig. 6a).

Observe the element open into a position as shown in fig. 6b. The difference between fully open and fully closed should be approx. 9.5 mm (0.375 in.). The element must be replaced if this stroke cannot be achieved.

Glide ring

The surface of the glide ring must be inspected to ensure that no damage has occurred. Scratch marks and the like can cause oil flow to bypass the element making the temperature regulation less accurate.

Assembly (Fig. 5)

Remove any dirt from the body before the valve is assembled. Check that the thermostatic element and top gasket are in position.

Lubricate the glide ring for ease of fitting of the thermostatic element. Excessive force can damage the glide ring. Only apply moderate force.

Reposition and secure top.

Tightening (Fig. 4)

Tighten the top bolts with a torque wrench, to the values indicated in the table (fig. 4). Over tightening can cause damage to the gasket.

Use only original Danfoss parts, including thermostatic elements, gaskets and glide rings for replacement. Materials of new parts are certified for the relevant refrigerants and oils.

In cases of doubt, please contact Danfoss.

Danfoss accepts no responsibility for errors and omissions. Danfoss Industrial Refrigeration reserves the right to make changes to products and specifications without prior notice.

FRANÇAIS

Installation

Huiles

Utilisable avec toutes les huiles réfrigérantes courantes.

Fluides frigorigènes

Utilisable avec tous les fluides frigorigènes courants, y compris le R717, mais aussi avec les gaz et liquides non corrosifs, à condition qu'ils soient compatibles avec les joints. Cette vanne est préconisée uniquement pour les circuits fermés.

Contactez Danfoss pour de plus amples informations.

Plage de température

Température de fonctionnement minimum :
 $\geq -10^{\circ}\text{C}$ (14°F)

Limite de température maximale basée sur les paramètres de température de l'élément:

Types	Limite max
43°C / 110°F	77°C / 170°F
49°C / 120°F	82°C / 180°F
60°C / 140°F	93°C / 200°F
77°C / 170°F	110°C / 230°F

Plage de pression

Ces vannes ont été conçues pour une pression de service maximum de 40 bar g (580 psi g).

Installation (Fig. 1)

La vanne peut être installée dans n'importe quelle position (fig. 1). Les fuites d'huile peuvent toutefois être évitées lors de l'entretien si la partie supérieure se trouve en position verticale, orientée vers le haut. Cette vanne est conçue pour supporter une pression interne élevée. Toutefois, il convient de concevoir le circuit de façon à réduire les risques de formation d'une pression hydraulique sous l'effet de la dilatation thermique. Veillez à ce que la vanne soit protégée contre des variations de pression du circuit comme les coups de bélier.

Sens de débit recommandé (fig. 2).

Pour obtenir un sens d'écoulement et un fonctionnement adaptés, les lettres A, B et C placées sur le boîtier de valve doivent être respectées comme indiqué sur la figure 2. Consulter la brochure technique pour trouver un exemple d'application.

Soudure (fig. 3)

Le couvercle supérieur (2), le joint (6), le ressort (5) et l'élément thermostatique (7) doivent être retirés avant soudure (fig.

3) afin d'éviter d'endommager l'élément thermostatique (7). (Cela doit être réalisé si la vanne n'a pas été commandée en pièces détachées.

L'anneau coulissant en téflon (3) du boîtier (1) doit être retiré si la température dépasse 240 °C (460 °F). Veillez à faire usage de matériaux et de procédures compatibles avec le matériau du boîtier de vanne. Nettoyer l'intérieur de la vanne pour évacuer les résidus de soudure une fois la soudure terminée, avant de procéder au remontage.

Les résidus de soudure et les saletés qui se trouvent à l'intérieur du boîtier et sur l'anneau coulissant doivent être éliminés. La température pendant le soudage peut être limitée en fonction du mode de soudage et de la méthode de refroidissement appliqués au corps de vanne (le refroidissement peut par exemple être réalisé en enveloppant le corps de la vanne d'un chiffon humide). Éviter d'endommager l'anneau coulissant en téflon. Préserver le boîtier de vanne des contraintes (charges externes) après l'installation.

Montage (fig. 5)

Retirer les résidus de soudure et les salissures des conduites et du corps de la vanne avant de procéder au montage. Vérifier que l'anneau coulissant en téflon est exempt de tout dommage avant de monter l'élément thermostatique (fig. 5).

Serrage (fig. 4)

Serrer le couvercle supérieur avec une clé dynamométrique en respectant les valeurs prescrites dans le tableau (fig. 4). Tout serrage excessif peut entraîner des dommages sur le joint.

Couleurs et identification

Les vannes ORV sont peintes avec une couche primaire d'oxyde rouge en usine. La vanne peut être identifiée précisément à l'aide du texte gravé du haut du corps de la vanne. La surface extérieure du boîtier de vanne doit être traitée à l'aide d'un revêtement adéquat à l'issue de l'installation et du montage.

Maintenance

Entretien

La vanne ORV ne fonctionne pas si l'élément thermostatique est usé. Il est recommandé de tester les fonctions de l'élément thermostatique si le contrôle de la température ne répond pas tel que spécifié.

Test de l'élément thermostatique (Fig. 6)

Observer la position de l'élément thermostatique après son démontage. Si la température de l'actionneur est d'environ 20 °C (68 °F), l'élément doit être tel que l'indique la fig. 6a.

Insérer la partie active de l'élément dans l'eau. Veillez à ce que la température de l'eau soit égale à la « température de consigne » plus 6 °C/43 °F (voir la fig. 6b). La température de consigne est gravée sur l'élément thermostatique (voir la fig. 6a). Observer l'élément ouvert dans la position présentée sur la fig. 6b. La différence entre la position complètement ouverte et la position complètement fermée doit être d'environ 9,5 mm (0,375"). L'élément doit être remplacé si cette course ne peut être atteinte.

Anneau coulissant

La surface de l'anneau coulissant doit être inspectée afin de garantir l'absence de dommages. Des rayures peuvent provoquer des fuites d'huile qui risquent de traverser l'élément, rendant ainsi la régulation de la température moins précise.

Montage (fig. 5)

Retirer toute salissure du corps de vanne avant de procéder au montage. Vérifier que l'élément thermostatique et le joint supérieur sont en place. Lubrifier l'anneau coulissant afin de faciliter le montage de l'élément thermostatique. Une force excessive peut endommager l'anneau coulissant. Appliquer une force modérée. Replacer et sécuriser la partie supérieure.

Serrage (fig. 4)

Serrer les boulons supérieurs avec une clé dynamométrique en respectant les valeurs prescrites dans le tableau (fig. 4). Tout serrage excessif peut entraîner des dommages sur le joint.

Utiliser exclusivement des pièces de rechange d'origine Danfoss, y compris les éléments thermostatiques, les joints et les anneaux coulissants. Les pièces de rechange homologuées garantissent que le matériau est bien compatible avec les fluides frigorigènes et les huiles concernés.

Contactez Danfoss en cas de doute.

Danfoss décline toute responsabilité quant aux éventuelles erreurs et omissions. Danfoss Industrial Réfrigération se réserve le droit de modifier les produits et leurs caractéristiques sans préavis.

