

Installation guide

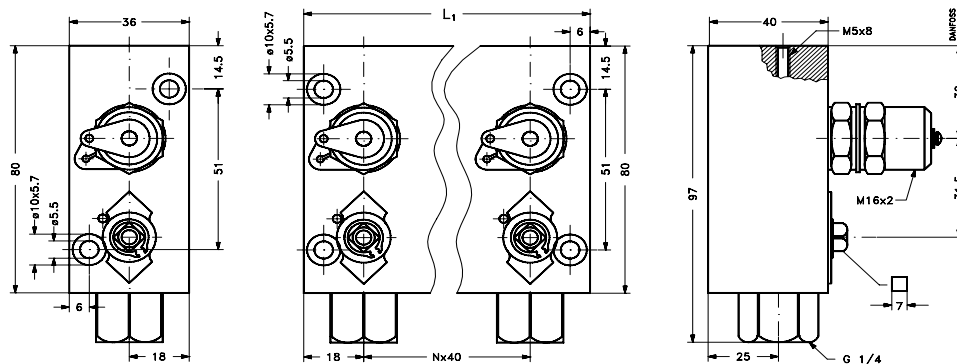
Test valve

Type MBV 5000

061R9305

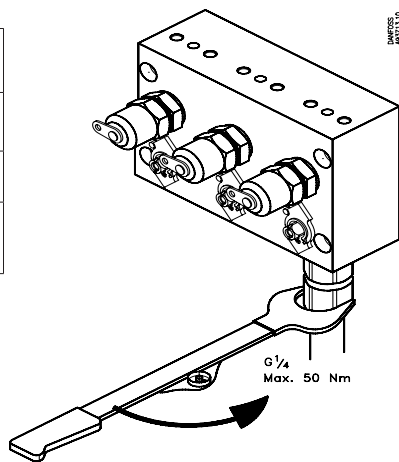
061R9305

en	Operation pressure (liquid media only):	0 bar – 180 bar 0 – 60 bar (MBV 5000-2211S)	Operation temperature:	-20 °C – 120 °C
da	Driftstryk (kun til flydende medier):		Driftstemperatur:	
de	Betriebsdruck (nur flüssige Medien):		Betriebstemperatur:	
fr	Pression de fonction-nement (fluide liquide uniquement):		Température de fonction-nement:	

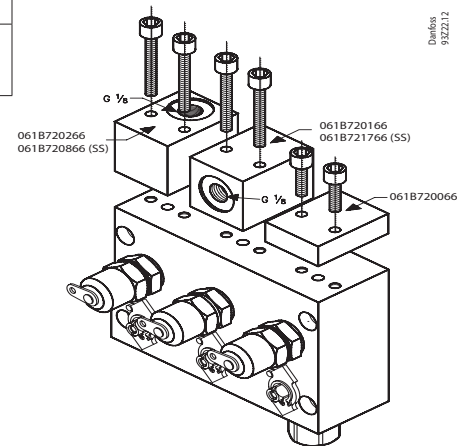


	1	2	3	4	5
L ₁ [mm]	36	76	116	156	196

en	Pressure connection
da	Tryktilslutning
de	Druckanschluss
fr	Raccordement de pression



Accessories
Tilbehør
Zubehör
Accessoires



en	Select mounting screws according to valve material and weight.
da	Vælg monteringskrue i henhold til ventilmateriale og vægt
de	Montageschrauben gemäß Ventilwerkstoff und Gewicht auswählen
fr	Sélectionner les vis de montage en fonction du matériau de la vanne et de son poids

en	Danfoss block components
da	Danfoss blok-komponenter
de	Danfoss Komponente
fr	Danfoss versions compactes

