

## Datablad

# Aktuator til modulerende styring

## AME 435 QM

## Beskrivelse



AME 435 QM aktuator til modulerende styring benyttes i forbindelse med trykuafhængige 2-vejs reguleringsventiler type AB-QM fra DN 40 til DN 100.

Aktuatoren har en række specialfunktioner:

- Aktuatoren tilpasser automatisk spindelvindingen til ventilens endepositioner, hvilket reducerer idriftsætningstiden.

- Variabel regulering af ventilflow fra lineært til logaritmisk eller omvendt.
- Belastningsafhængige endestopkontakter, der sikrer, at aktuator og ventil ikke udsættes for overbelastning.

**Hoveddata:**

- Forsyningsspænding (AC eller DC):
  - 24 V, 50 Hz/60 Hz
- Styresignal:
  - 0(4)...20 mA
  - 0(2)...10 V
- Kraft: 400 N
- Lukkekraft: 400Nm
- Spindelhastighed (valgbar):
  - 7,5 sek./mm
  - 15 sek./mm
- Maks. medietemperatur: 120 °C
- Selvkalibrerende
- Lysdiodesignalering
- Ekstern nulstillingsknap
- Udgangssignal
- Manuel betjening

## Bestilling


**Aktuator**

Type	Forsyningsspænding	Best-nr.	VVS-nr.
AME435 QM	24 V AC/DC	082H0171	46 0946.435

**Tilbehør Adapter**

Type	DN	til aktuator	Best-nr.	VVS-nr.
Adapter til AB-QM (2-generation)	40-100	AME 15 QM	003Z0694	40 6847.932
Adapter til AB-QM (1-generation)		AME 435 QM	065Z0313	46 0946.910

## Tekniske data

Forsyningsspænding	24 V AC/DC; +10 til -15 %
Effektforbrug	4,5 VA
Frekvens	50 Hz/60 Hz
Reguleringsignal Y	0-10 V (2-10 V) Ri = 95 kΩ 0-20 mA (4-20 mA) Ri = 500 Ω
Udgangssignal X	0-10 V (2-10 V) RL = 650 Ω (maksimal belastning)
Lukkekræft	400 N
Maks. spindelvinding	20 mm
Spindelhastighed	7,5 sek./mm eller 15 sek./mm
Maks. medietemperatur	120 °C
Omgivelsestemperatur	0 ... 55 °C
Opbevarings- og transporttemperatur	-40 ... +70 °C
Beskyttelsesklasse	II
Kapsling	IP 54
Vægt	0,45 kg
 - mærkning i henhold til standarder	Lavspændingsdirektivet (LVD) 2006/95/EF: EN 60730-1, EN 60730-2-14 EMC-direktivet 2004/108/EF: EN 61000-6-2, EN 61000-6-3

**Installation**

**Mekanisk**

Der kræves intet værktøj for at montere aktuatoren på ventilen. Ventilen skal monteres med aktuatoren, så den er vandret eller peger opad. Ventilen må ikke installeres, så den peger nedad.

Aktuatoren må ikke installeres i eksplosive omgivelser eller ved en omgivelsestemperatur, der er lavere end 0 °C eller højere end 55 °C. Desuden må den ikke udsættes for dampstråler, vandstråler eller dryppende væske.

**Bemærk!**

*Aktuatoren kan roteres 360° i forhold til ventilspindelen, ved at fastspændingen løsnes. Når aktuatoren er på plads, strammes fastspændingen igen.*

**Elektrisk**

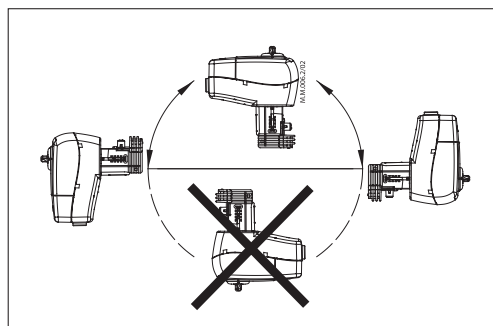
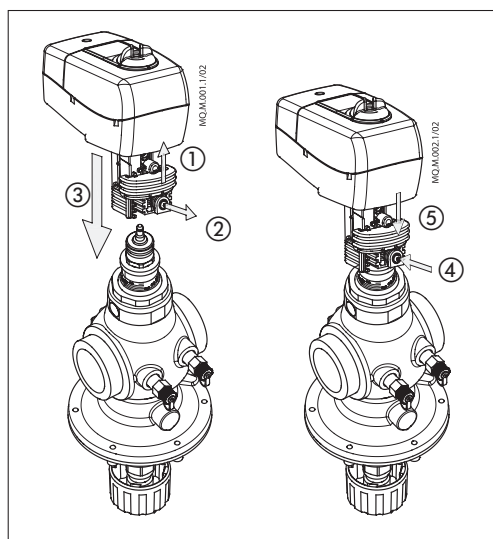
Der opnås adgang til de elektriske forbindelser ved at fjerne dækslet på aktuatoren. Der er to indføringer uden gevind (Ø16 og kombineret Ø16/Ø20) til kabelforskruninger. Den ene indføring leveres fra fabrikken med en kabelforskruning i gummi, mens den anden er klar til åbning.

**Bemærk!**

*De korrekte kabelforskruninger skal anvendes for at opretholde den angivne kapslingsklasse og sikre fuld trækaflastning.*

*De kabelforskruninger i gummi, der leveres fra fabrikken, kompromitterer ikke kapslingsklassen, men trækaflastningen opfylder ikke lavspændingsdirektivet.*

*Kontroller, at gældende lovgivning er overholdt.*



**Idriftsætning**

Monter aktuatoren på ventilen, før den elektriske installation udføres. Indstil dernæst jumper og DIP-kontakter, og udfør de nødvendige kontroller og test.

- Tilslut forsyningsspænding.  
Bemærk, at aktuatoren nu vil gennemføre den automatiske kalibrering.
- Tilfør det relevante styresignal, og kontroller, at
  - DIP-kontakt 7 er indstillet korrekt
  - aktuatoren driver ventilen over hele spindelvandingen.

Installationen er nu idriftsat.

**Automatisk kalibrering**

Aktuatoren tilpasser automatisk spindelvandingen til ventilens endepositioner,

- når forsyningsspænding tilsluttes første gang
- efterfølgende, hvis standby/nulstillingsknappen holdes nede i 5 sekunder.

**Test af ventilens fulde spindelvanding**

Aktuatoren kan tvangstyes til helt åben eller lukket position ved at slutte SN til klemme 1 eller 3.

**Bortskaffelse**

Aktuatoren skal skilles ad og enkeltdelene sorteres i forskellige materialegrupper før bortskaffelse.

**Indstilling af jumper/  
DIP-kontakter**

**Jumper**

- **U/I** – Valg af indgangssignaltypen
  - *U-position*; valg af spændingsindgang
  - *I-position*; valg af strømindgang

Fabriksindstilling: Lusen er i U-position.

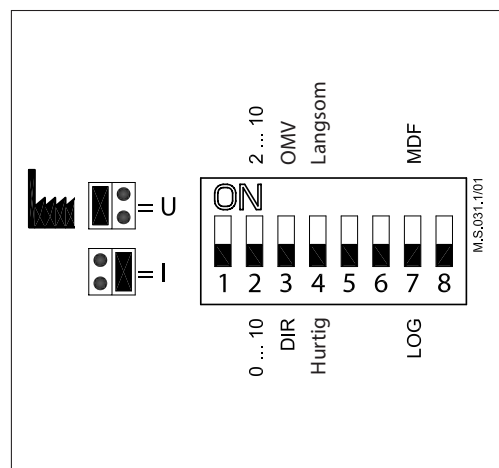
**DIP-kontakter**

Fabriksindstilling: Alle kontakter er indstillet til OFF.

- **DIP-kontakt 1:** Ikke anvendt
- **DIP-kontakt 2:** Valg af indgangssignalområde
  - *OFF*: indgangssignalet er i området 0-10 V (spændingsindgang) eller 0-20 mA (strømindgang).
  - *ON*: indgangssignalet er i området 2-10 V (spændingsindgang) eller 4-20 mA (strømindgang).
- **DIP-kontakt 3:** Valg af direkte eller omvendt virkende:
  - *OFF-position*; aktuatoren fungerer direkte (spindelen køres ud, når spændingen øges)
  - *ON-position*; aktuatoren fungerer omvendt (spindelen køres ind, når spændingen øges)

Ved anvendelse med AB-QM ventiler anbefales det, at omskifter 3 står på OFF (fabriksindstilling).

- **DIP-kontakt 4:** Hurtig/langsom – valg af hastighed
  - *OFF-position*; spindelhastigheden er 7,5 sek./mm
  - *ON-position*; spindelhastigheden er 15 sek./mm
- **DIP-kontakt 5:** Ikke anvendt
- **DIP-kontakt 6:** Ikke anvendt

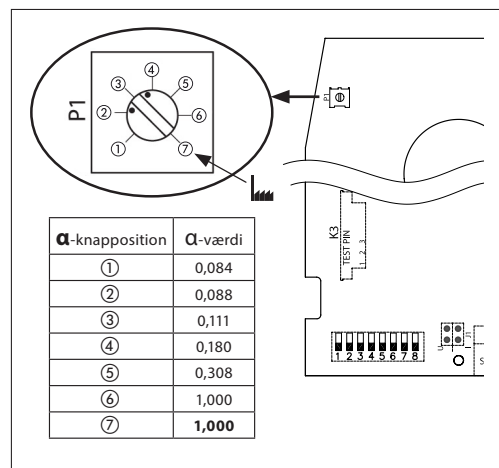
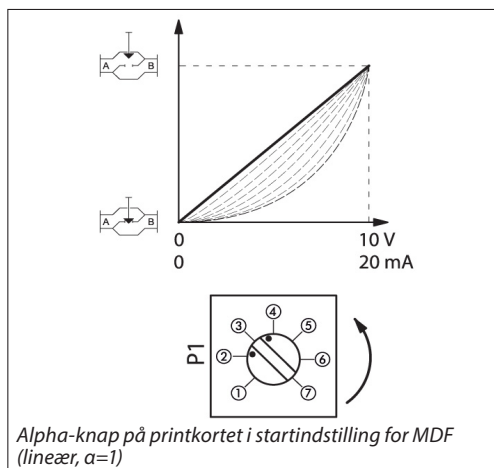


- **DIP-kontakt 7:** LOG/MDF – valg af logaritmisk eller modificeret flow
  - *OFF-position*; LOG ( $\alpha=0,2$ , fabriksindstilling)
  - *ON position*; MDF (startindstilling:  $\alpha=1$ , lineær)

**Forklaring:**

Hvis omskifter 7 står på OFF, aktiveres alpha-knappen ikke. Derfor påvirkes  $\alpha$ -værdien ( $\alpha=0,2$ ) ikke, når der drejes på alpha-knappen. Hvis Omskifter 7 står på ON, kan  $\alpha$ -værdien ændres vha. alpha-knappen. Alpha-knappens startindstilling for MDF er 1, hvilket svarer til lineær indstilling. Se også nedenstående forklaring vedrørende indstilling af alpha-knappen.

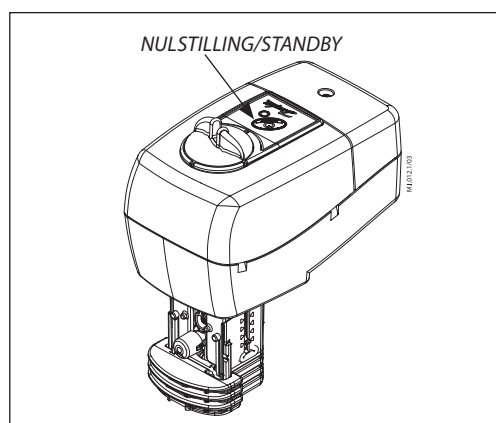
- **DIP-kontakt 8:** Ikke anvendt



**Logaritmisk justering af ventilflow.**  
(DIP-kontakt 7 er stillet på ON)

Aktuatoren har en speciel justeringsfunktion for ventilflow, den såkaldte alphaværdi. Aktuatorens egenskaber kan justeres fra  $\alpha=1$  (lineær) til  $\alpha=0,1$  ved at dreje alpha-knappen mod uret.

For at sikre optimal regulering, kræver anlægget lineær reguleringskarakteristik (ventil, aktuator, HEX). Dette sikres ved anvendelse af den korrekte  $\alpha$ -værdi. Denne afhænger igen af varme/kølemidlets temperaturer og det opvarmede/nekølede medies regulerede temperatur.

**Lysdiodesignalering/  
Aktuatorens driftstilstande**


Lysdiode blinker grønt: Kalibreringstilstand (blinker hvert sekund)	
Lysdiode lyser grønt: Positioneringstilstand	
Lysdiode blinker grønt: Normaltilstand (blinker hvert 6. sekund)	
Lysdiode blinker rødt: Standbytilstand (blinker hvert 2. sekund)	

**Funktionslysdioder**

Den tofarvede (grøn/rød) funktionslysdioder findes på aktuatorens dæksel. Den angiver driftstilstandene.

**Udvendig knap:**

Aktuatoren er forsynet med en udvendig standby/nulstillingsknap, der er placeret ved siden af lysdioden. Ved tryk på denne knap startes forskellige driftstilstande:

- **Kalibreringstilstand**

Hvis standby/nulstillingsknappen holdes nede i 5 sek., starter aktuatoren *kalibreringen*: Den tofarvede lysdiode blinker grønt hvert sekund under kalibreringen, der starter med, at spindelen køres ud. Når den maksimale kraft registreres (ved ventilens endeposition), kører aktuatoren spindelen tilbage, indtil den maksimale kraft igen registreres (ventilens anden endeposition). Aktuatoren skifter derefter til normaltilstand og reagerer på styresignalet.

- **Positioneringstilstand**

Den tofarvede lysdiode lyser grønt og forbliver tændt under positioneringen af aktuatoren i overensstemmelse med styresignalet.

- **Normaltilstand**

Når positioneringen af aktuatoren er fuldført, blinker lysdioden grønt hvert 6. sekund.

- **Standbytilstand**

Ved tryk på standby/nulstillingsknappen skifter aktuatoren til standbytilstand. Aktuatoren bibeholder sin sidste position i denne tilstand og reagerer ikke på styresignaler. Tilstanden kan bruges til manuel betjening under idriftsætning af andet udstyr eller ved servicering. Den tofarvede lysdiode blinker rødt hvert andet sekund.

Ved nyt tryk på standby/nulstillingsknappen skifter aktuatoren til normaltilstand.

**Manuel overstyring**

Manuel overstyring udføres ved hjælp af styreknapen på aktuatorhuset:

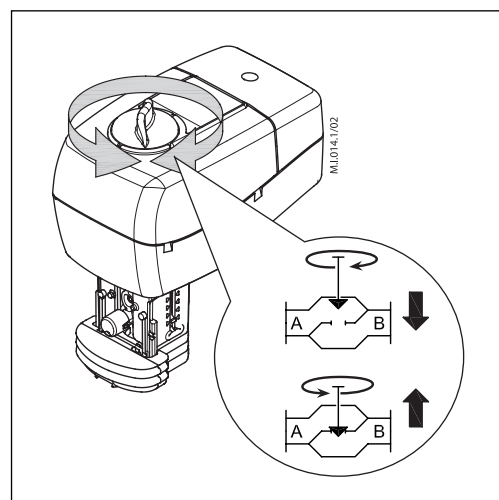
- Afbryd forsyningsspændingen, eller tryk på standby/nulstillingsknappen.
- Juster ventilpositionen ved hjælp af styreknapen (læg mærke til rotationsretningen)

Genetabler automatisk styring:

- Genetabler forsyningsspændingen, eller tryk på standby/nulstillingsknappen.

*Bemærk!*

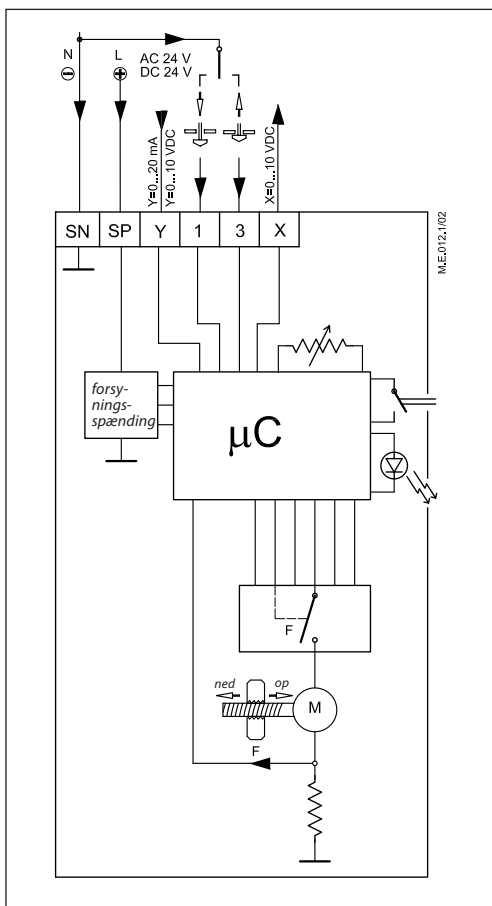
*Hvis manuel overstyring har været brugt, er udgangssignalet (X) ikke korrekt, før aktuatoren når sin endeposition.*



**Eltilslutning**



Kun 24 V AC/DC



**SP** 24 V AC/DC ..... Forsyningsspænding

**SN** 0 V ..... Normal

**Y** 0-10 V ..... Indgangssignal  
(2-10 V)  
0-20 mA  
(4-20 mA)

**X** 0-10 V ..... Udgangssignal  
(2-10 V)

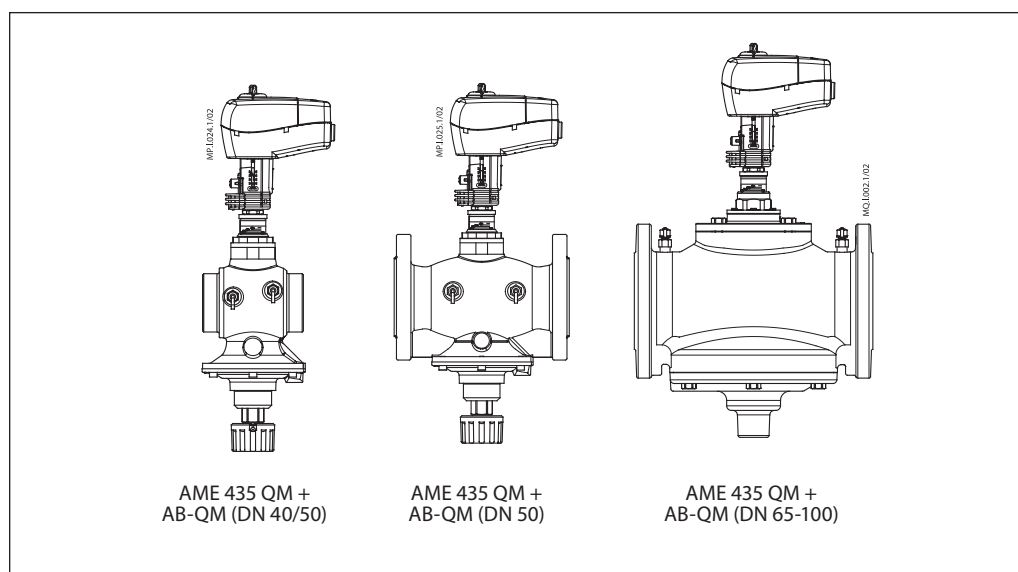
**1,3** Tilsidesæt indgangssignal

Aktuatoren kan køre i helt åben tilstand, hvis SN forbindes med klemme 1, eller i helt lukket tilstand, hvis SN forbindes med klemme 3.

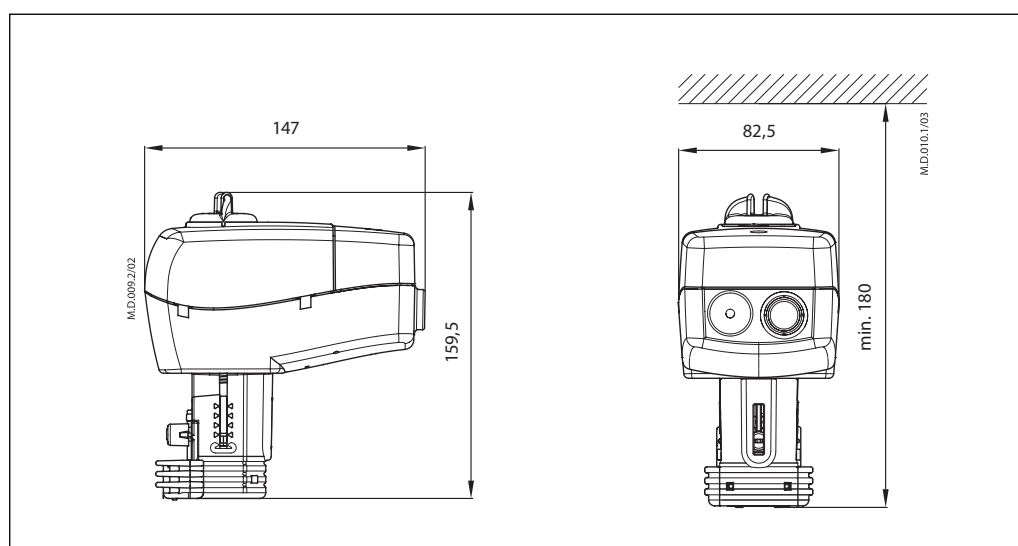
Kabellængde	Anbefalet tværsnitsareal for kabler
0-50 m	0,75 mm <sup>2</sup>
> 50 m	1,5 mm <sup>2</sup>

Vigtigt! AME 435QM kan kun anvendes til modulerende styring. Ved 3-punkts-styring anvendes AMV 435 (082H0162/163). Modulerende styring anbefales med AB-QM.

Aktuator –  
ventilkombinationer



Dimensioner







**Danfoss A/S**  
**Salg Danmark**

Jegstrupvej 3  
8361 Hasselager  
Telefon: 8948 9111  
Telefax: 8948 9311  
E-mail: danfossdk@danfoss.dk  
Internet: www.danfoss.dk

---

Danfoss påtager sig intet ansvar for mulige fejl i kataloger, brochurer og andet trykt materiale. Danfoss forbeholder sig ret til uden forudgående varsel at foretage ændringer i sine produkter, herunder i produkter, som allerede er i ordre, såfremt dette kan ske uden at ændre allerede aftalte specifikationer.  
Alle varemærker i dette materiale tilhører de respektive virksomheder. Danfoss og Danfoss logoet er varemærker tilhørende Danfoss A/S. Alle rettigheder forbeholdes.

---