

Data sheet

Display

EKA 163 / EKA 164



Anvendelse

Displayene kan anvendes sammen med nogle af regulatorerne i AK og EKC-serien, fx AK-CC, AK-PC, EKC 414, EKC 514

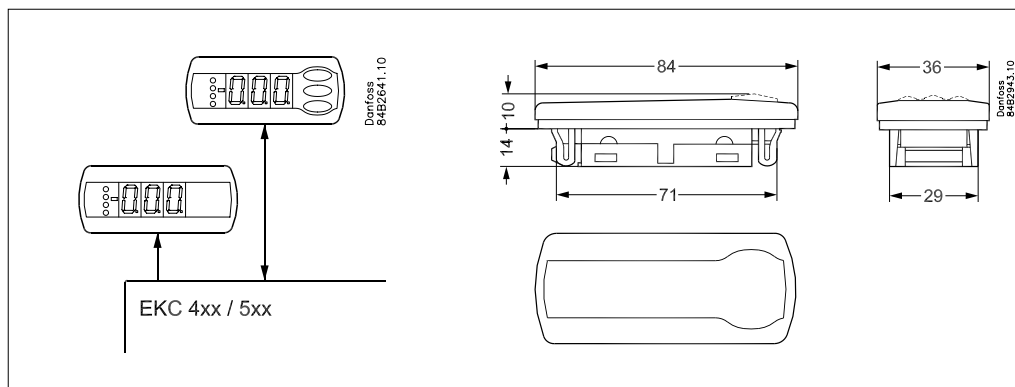
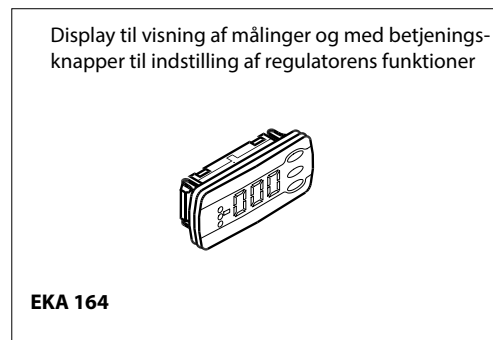
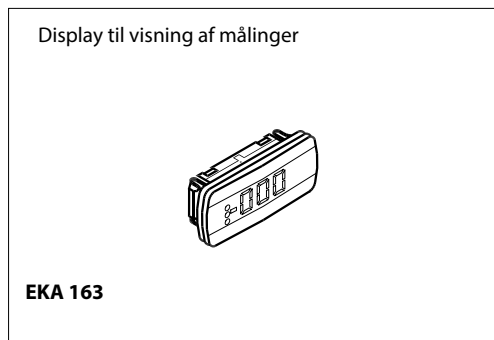
EKA 163 er uden betjeningsknapper og kan monteres på kølemøblet, så kunden kan se temperaturen ved varerne.

EKA 164 er med betjeningsknapper, så der også kan foretages indstillinger i regulatorens menusystem.

Der er 2 udgaver. En A og en B udgave. A-udgaven har en kraftigere kommunikationskreds, der dækker både RS 485 og TTL.

En A-udgave kan benyttes i stedet for en B-udgave.

En B-udgave kan ikke benyttes, hvor regulator data kræver en A udgave.



Tekniske data

Forsyning	12 V +/-15% (fra regulator)	
Display/ betjening	Aflæsningsnøjagtighed i måleområdet: 0,1°C EKA163, LED, tre cifre EKA164, LED, tre cifre, betjeningsknapper	
El-tilslutning	EKA 163A EKA 164A	Via skrueklemmer
	EKA 163B EKA 164B	Via stik
Kommunikation	A-udgave	RS 485* og TTL
	B-udgave	TTL
Omgivelser	-10 - 55°C, under drift	
	-40 - 70°C, under transport	
	20 - 80% Rh, ikke kondenserende	
	Ikke chokpåvirkninger / vibrationer	
Kapsling	Fra bagsiden	IP 20
Frontmontage	EKA 163 EKA 164	IP 65

* Installationen af datakommunikationen skal overholde kravene, der er beskrevet i litteratur nr. RC8AC

Bestilling

Betegnelse	Type	Best.nr.
Displayenhed	Skrueklemmer	EKA 163A 084B8562
	Med stik	EKA 163B 084B8574
Displayenhed med betjeningsknapper og lysdioder	Skrueklemmer	EKA 164A 084B8563
	Med stik	EKA 164B 084B8575
Ledning til display-enhed (2 m m/stik)	1 stk.	084B7298
	24 stk.	084B7179
Ledning til display-enhed (6 m m/stik)	1 stk.	084B7299
	24 stk.	084B7097
Ledning til display-enhed (3 m m/stik)	24 stk.	084B7099
Ledning til display-enhed (9 m m/stik)	24 stk.	084B7630

Se også tilslutningsmuligheden til den aktuelle regulator.

Danfoss påtager sig intet ansvar for mulige fejl i kataloger, brochurer og andet trykt materiale. Danfoss forbeholder sig ret til uden forudgående varsel at foretage ændringer i sine produkter, herunder i produkter, som allerede er i ordre, såfremt dette kan ske uden at ændre allerede aftalte specifikationer. Alle varemærker i dette materiale tilhører de respektive virksomheder. Danfoss og Danfoss-logoet er varemærker tilhørende Danfoss A/S. Alle rettigheder forbeholdes.