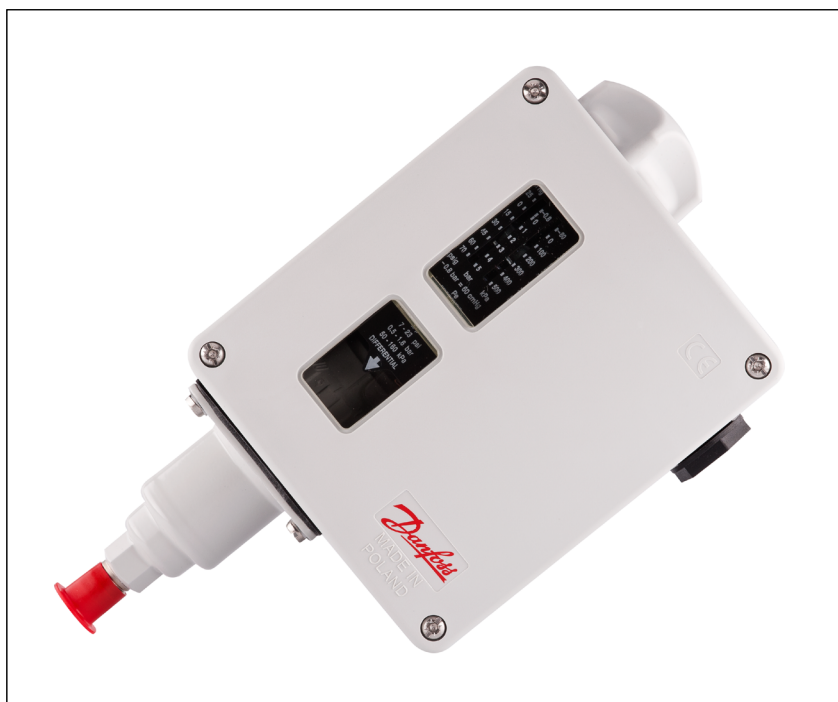


Datablad

Pressostat, differenspressostat RT



En RT pressostat indeholder en trykstyret, enpolet skiftekontakt, hvis kontaktstilling afhænger af trykket i tilslutningsstudsene og den indstillede skalaværdi.

RT-serien omfatter pressostater til generel anvendelse inden for køleanlæg til industrielle og marine formål.

RT-serien omfatter differenspressostater og pressostater til neutralzoneregulering samt specielle pressostater med guldbelagte kontaktflader til PLC-styringer.

Funktioner

- Versioner med IP66-kapsling
- Bredt reguleringsområde
- Bredt udvalg af enheder til industrielle og marine anvendelser
- Velegnet til veksel- og jævnstrøm (AC og DC)
- Udskifteligt kontaktsystem
- Specialversioner til PLC-styringer
- "Safety Integrity Level: SIL 2 i henhold til IEC 61508"

Godkendelser

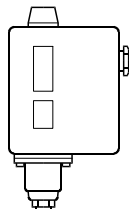
RT 1	RT 1A	RT 1AL	RT 5A	RT 6W, RT 6B, RT 6S	RT 6AW, RT 6AB, RT 6AS	RT 30AW, RT 30AB, RT 30AS	RT 36B, RT 36S	RT 117	RT 117L	RT 200	RT 200L	RT 260A	RT 262A	
•				•		•		•		•				Germanischer Lloyd, GL
								•		•				Det Norske Veritas, DNV
								•		•				Bureau Veritas, BV
•	•							•		•		•	•	Registro Italiano Navale, RINA
•	•	•	•	•	•	•	•	•	•	•	•	•	•	Russian Maritime Register of Shipping, RMRS
•	•		•					•		•				Nippon Kaiji Kyokai, NKK
								•		•		•	•	Korean Register of Shipping, KRS
•	•	•	•	•	•	•	•	•	•	•	•	•	•	CE-mærket i henhold til 60947-4, -5
				•	•	•	•							CE-mærket i henhold til PED 97/23/EF, kategori IV, sikkerhedsudstyr, og EN 12263
•	•	•	•	•	•	•	•	•	•	•	•	•	•	China Compulsory Certificate, CCC

Tekniske data

Kabeltilslutning	2 × Pg 13,5 Kabeldiameter 6 – 14 mm
Kapsling	IP66 i henhold til EN 60529/IEC 529, dog IP54 for versioner med udvendig resetknap
Omgivelsestemperatur	-50 – 70° C for termostathuset
Kontakter	Se "Bestilling, kontakter" (nedenfor)
Fast/snoet	0,2 – 2,5 mm ²
Fleksibelt, uden rørringe	0,2 – 2,5 mm ²
Fleksibelt, med rørringe	0,2 – 1,5 mm ²
Tilspændingsmoment	max. 1,5 Nm
Nominel impulsspænding	4 kV
Forureningsgrad	3
Kortslutningsbeskyttelse, sikring	10 A
Isolering	400 V

Bestilling

For R22, R134a, R404A, R407A, R407C, R407F, R422B, R422D

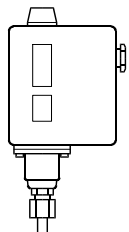
 For komplet liste over godkendte kølemidler, besøg www.products.danfoss.com og søg efter individuelle bestillingsnumre, hvor kølemidler er opført som en del af tekniske data.


Tryk	Type	Reguleringsområde [bar]	Differens Δp [bar]	Reset	Max. arbejdsstryk PS [bar]	Max. testtryk P_e [bar]	Best.nr.	
							Tilslutning	
							¼ in flare	G 3/8 A ¹⁾
Lavt	RT 1	-0,8 – 5	0,5 – 1,6	Auto	22	25	017-524566	–
		-0,8 – 5	0,5	Man. (min.)	22	25	017-524666	–
	RT 200	0,2 – 6	0,25 – 1,2	Auto	22	25	–	017-523766
Højt	RT 117	10 – 30	1–4	Auto	42	47	–	017-529566

¹⁾ Udv. BSP-gevind, ISO 228-1.

Sikkerhedspresostater til

R22, R134a, R404A, R407A, R407C, R407F, R422B, R422D, R507A, R717*)

 For komplet liste over godkendte kølemidler, besøg www.products.danfoss.com og søg efter individuelle bestillingsnumre, hvor kølemidler er opført som en del af tekniske data.


Tryk	Type	Reguleringsområde [bar]	Differens Δp [bar]	Reset	Max. arbejdsstryk PS [bar]	Max. testtryk P_e [bar]	Best.nr.	
							Tilslutning	
							Skæring $\varnothing 6$ mm	G 3/8 A ¹⁾ + svejsenippel $\varnothing 6,5/10$ mm
Lavt	RT 1A	-0,8 – 5	0,5 – 1,6	Auto	22	25	017-501966	017-500166
		-0,8 – 5	0,5	Man. (min.)	22	25	017-502766	017-500266
		-0,8 – 5	1,3 – 2,4	Auto	22	25	—	017-500766
Højt	RT 5A	4 – 17	1,2–4	Auto	22	25	017-505266	017-504666
		4 – 17	1,3	Man. (max.)	22	25	017-506166	017-504766

¹⁾ Udv. BSP-gevind, ISO 228-1.

^{*)} Kun for RT 1A, RT 5A.

Sikkerhedspresostater med EN 12263-godkendelse og CE-mærket i henhold til PED (Pressure Equipment Directive) ^{*)}

R22, R134a, R404A, R407A, R407C, R407F, R422B, R422D, R507A, R717 **)

 For komplet liste over godkendte kølemidler, besøg www.products.danfoss.com og søg efter individuelle bestillingsnumre, hvor kølemidler er opført som en del af tekniske data.

Tryk	Type	Reguleringsområde [bar]	Differens (fast) Δp [bar]	Reset [bar]	max. arbejdsstryk PS [bar]	max. prøvetryk P_e [bar]	Best.nr.			
							Tilslutning			
							¼ in flare	Skæring $\varnothing 6$ mm	G 3/8 A ¹⁾ + svejsenippel $\varnothing 6,5/10$ mm	G ½ A ¹⁾
Højt	RT 6W	5 – 25	3,0	Auto	34 ³⁾	38	017-503166	–	–	–
	RT 6B	10 – 28	1,0 ⁴⁾	Man. (max.)	34 ³⁾	38	017-503466	–	–	–
	RT 6S	10 – 28	1,0 ⁴⁾	Man. (max.)	34 ³⁾	38	017-507566	–	–	–
Højt	RT 30AW ²⁾	1 – 10	0,8	Auto	22	25	–	–	–	017-518766
	RT 30AB ²⁾	1 – 10	0,6 ⁴⁾	Man. (max.)	22	25	–	–	–	017-518866
	RT 30AS ²⁾	1 – 10	0,4 ⁴⁾	Man. (max.)	22	25	–	–	–	017-518966
Højt	RT 6AW	5 – 25	3,0	Auto	34 ³⁾	38	–	017-513166	017-503266	–
	RT 6AB	10 – 28	1,5 ⁴⁾	Man. (max.)	34 ³⁾	38	–	017-513366	017-503566	–
	RT 6AS	10 – 28	1,5 ⁴⁾	Man. (max.)	34 ³⁾	38	–	017-514666	017-507666	–

^{*)} Opfylder kravene i VBG 20 om sikkerhedsudstyr og overtryk.

W=Wächter (pressostat).

B= Begrenzer (pressostat med ekstern reset).

S= Sicherheitsdruckbegrenzer

(pressostat med intern reset).

Ved brud på enhedens bælgssystem stoppes kompressoren.

^{**)} Kun for RT 6AW, RT 6AB, RT 6AS, RT 30AW, RT 30AB, RT 30AS.

¹⁾ Udv. BSP-gevind, ISO 228-1.

²⁾ Godkendt til PED også i henhold til EN12953-9 og EN12922-11.

³⁾ Max. arbejdsstryk i henhold til PED er begrænset til 28 bar.

⁴⁾ Max.

Bestilling
(fortsat)

 Pressostater med justerbar neutralzone for
R22, R134a, R404A, R407A, R407C, R407F, R507A, R717 *)

 For komplet liste over godkendte kølemidler, besøge www.products.danfoss.com og søg efter individuelle bestillingsnumre, hvor kølemidler er opført som en del af tekniske data.

Tryk	Type	Reguleringsområde [bar]	Differens Δp [bar]	Justerbar neutralzone, NZ Δp [bar]	Max. arbejdsstryk PS [bar]	Max. testtryk P_e [bar]	Best.nr.	
							Tilslutning	
							Skæring $\varnothing 6$ mm	G 3/8 A ¹⁾ + svejsenippel $\varnothing 6,5/10$ mm
Lavt	RT 1AL	-0,8 - 5	0,2	0,2 - 0,9	22	25	017L001666	017L003366
	RT 200L	0,2 - 6	0,25	0,25 - 0,7	22	25	-	017L003266 ²⁾
Højt	RT 5AL	4 - 17	0,35	0,35 - 1,4	22	25	017L001766 ²⁾	017L004066
	RT 117L	10 - 30	1,0	1 - 3,0	42	47	-	017L004266 ²⁾

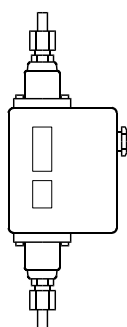
¹⁾ Udv. BSP-gevind, ISO 228-1.

²⁾ Uden nippel.

*) Kun for RT 1AL, RT 5AL.

Differensstrykpressostater til

R22, R134a, R404A, R407A, R407C, R407F, R422B, R422D, R507A, R717

 For komplet liste over godkendte kølemidler, besøge www.products.danfoss.com og søg efter individuelle bestillingsnumre, hvor kølemidler er opført som en del af tekniske data.


Type	Reguleringsområde [bar]	Differens Δp [bar]	Driftsområde for LP-bælg [bar]	Max. arbejdsstryk PS [bar]	Max. testtryk P_e [bar]	Best.nr.	
						Tilslutning	
						Skæring $\varnothing 6$ mm	G 3/8 A ¹⁾ + svejsenippel $\varnothing 6,5/10$ mm
RT 260A	0,5 - 4	0,3	-1 - 18	22	25	017D001466	017D002166
	0,5 - 4	0,3	-1 - 18	22	25	-	017D002266 ²⁾
	0,5 - 6	0,5	-1 - 36	42	47	017D001566	017D002366
	1,5 - 11	0,5	-1 - 31	42	47	017D001666	017D002466
RT 262A	0,1 - 1,5	0,1	-1 - 9	11	13	017D001366	017D002566
RT 265A ³⁾	1 - 6	0,5	-1 - 36	42	47	-	017D007266

¹⁾ Udv. BSP-gevind, ISO 228-1.

³⁾ Filterovervågning: Alarm $\Delta p = 0,8$ bar, udkobling $\Delta p = 1$ bar (fabriksindstilling).

²⁾ Man. (Max.) reset.

Differenspressostater med justerbar neutralzone for

R22, R134a, R404A, R407A, R407C, R407F, R422B, R422D, R507A, R717

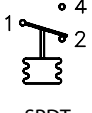

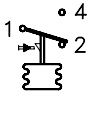

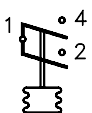

 For komplet liste over godkendte kølemidler, besøge www.products.danfoss.com og søg efter individuelle bestillingsnumre, hvor kølemidler er opført som en del af tekniske data.

Type	Reguleringsområde [bar]	Differens Δp [bar]	Justerbar neutralzone, NZ [bar]	Driftsområde for LP-bælg [bar]	Max. arbejdsstryk PS [bar]	Max. testtryk P_e [bar]	Best.nr.	
							Tilslutning	
							G 3/8 A ¹⁾ + svejsenippel $\varnothing 6,5/10$ mm	
RT 262 AL	0,1 - 1,5	0,1	0,1 - 0,33	-1 - 9	11	13	017D004366	

¹⁾ Udv. BSP-gevind, ISO 228-1.

Bestilling
(fortsat)

 Kontaktsystemer ¹⁾

Udførelse	Kontakt-system	Beskrivelse	Kontaktbelastning	Best.nr.
Med automatisk reset	 SPDT	Enpolet skiftekontakt med krybestrømsikkert klembræt. Monteret i alle standardversioner af RT. Skiftekontakter med snap-funktion	Vekselstrøm ²⁾	017-403066
Med manuel (max.) reset	 SPDT	Til manuel reset af enheden efter kontaktskift ved stigende tryk. Til højtryksenheder forberedt til resetfunktion.	Ohmsk: AC 1 = 10 A, 400 V Induktiv: AC 3 = 4 A, 400 V AC 15 = 3 A, 400 V Jævnstrøm DC 13 = 12 W, 220 V	017-404266
Med manuel (min.) reset	 SPDT	Til manuel reset af enheden efter kontaktskift ved faldende tryk. Til lavtryksenheder forberedt til resetfunktion.	DC 13 = 12 W, 220 V	017-404166
Med automatisk reset, guldbelagt	 SPDT	Enpolet skiftekontakt med guldbelagte (oxidfri) kontaktflader. Øger indkoblingspåideligheden i alarm- og overvågningssystemer og lign. Skiftekontakter med snap-funktion. Krybestrømsikkert klembræt.	Vekselstrøm ²⁾ Ohmsk: AC 1 = 10 A, 400 V Induktiv: AC 3 = 2 A, 400 V AC 15 = 1 A, 400 V Jævnstrøm DC 13 = 12 W, 220 V	017-424066
Indkobler to kredsløb samtidig	 SPST	Enpolet skiftekontakt, der indkobler to kredsløb samtidig ved stigende tryk. Skiftekontakter med snap-funktion. Krybestrømsikkert klembræt.	Vekselstrøm ²⁾ Ohmsk: AC 1 = 10 A, 400 V Induktiv: AC 3 = 3 A, 400 V AC 15 = 2 A, 400 V Jævnstrøm DC 13 = 12 W, 220 V ³⁾	017-403466
Med skiftekontakter uden snap-funktion	 SPDT	Enpolet skiftekontakt med skiftekontakter uden snap-funktion.	Veksel- eller jævnstrøm 25 VA, 24 V	017-018166

¹⁾ RT-pressostater opfylder betingelserne i EN 60947-2-9.

²⁾ Max. startstrøm (L.R.) = 7 × AC 3.

³⁾ Hvis strømmen føres gennem kontakt 2 og 4, dvs. klemmer 2 og 4 tilsluttede, men ikke klemme 1, øges den maksimalt tilladte belastning med 90 W, 220V.

Kontaktsystemerne er vist i den position, de har ved faldende tryk, dvs. efter en nedadgående bevægelse af RT-hovedspindelen.

Regulatorens indstillingsmarkør viser den skalaværdi, der medfører kontaktskift ved faldende tryk.

En undtagelse er RT med kodenr. **017-404266** med manuel reset, hvor indstillingsviseren angiver den skalaværdi der medfører kontaktskift ved stigende tryk.

Specialversioner

RT kan leveres med specialkontaktsystemer som følger.

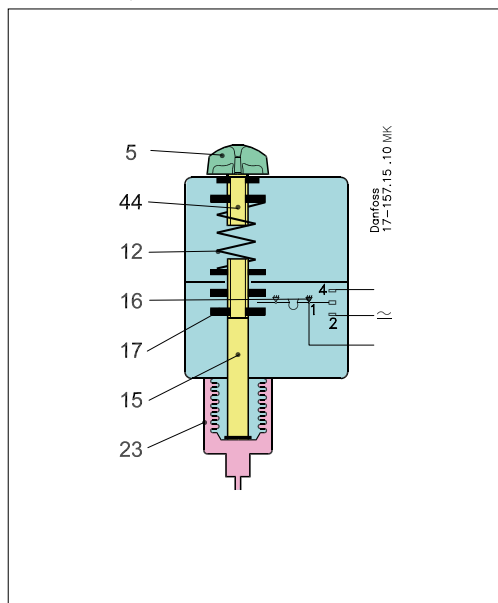
Anfør følgende ved bestilling:

1. Type
2. Best. nr. på standardenhed
3. Best. nr. på specialkontakt

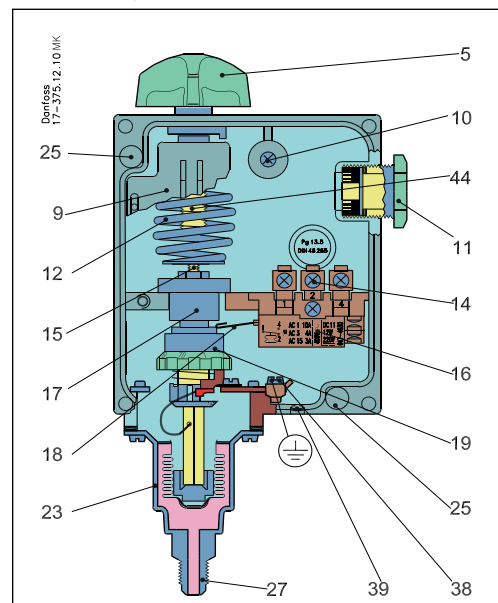
Design / funktion

- 5. Indstillingsknap
- 9. Reguleringsområdeskala
- 10. Sløjfeklemme
- 11. Pg 13,5-kabelforskruing
- 12. Hovedfjeder
- 14. Tilslutningsklemmer
- 15. Hovedspindel
- 16. Kontaktsystem
- 17. Styrebøsning
- 18. Kontaktarm
- 19. Differensindstillingsrulle
- 23. Bælgelement
- 25. Fastgøringshul
- 27. Tilslutningsstuds
- 38. Jordklemme
- 39. Sikkerhedsbrik
- 44. Trykindstillingspindel

Pressostat, type RT



Pressostat, type RT



Bælgen i RT-pressostaten er tilsluttet lav- eller højtrykssiden af det regulerede system via tilslutningsstuds.

Hovedfjederen (12) kan indstilles til at afbalancere trykket i bælgene ved at dreje på indstillingsknappen (5).

Når trykket stiger, trykkes bælgen sammen og fører hovedspindelen (15) opad, indtil fjeder- og bælgetrykket er i ligevægt. Hovedspindelens (15) er monteret på en styrebøsning (17) og en differensstrykindstillingsrulle (19), der sammen overfører hovedspindelens bevægelse til kontaktsystemet (16).

RT 6W, RT 6B, RT 6S, RT 6AW, RT 6AB, RT 6AS, RT 30AW, RT 30AB, RT 30AS, RT 36B, RT 36S er udstyret med dobbelt bælg (en ydre bælg og en reguleringsbælg).

Disse enheder er testet og godkendt af TÜV (Technischer Überwachungs Verein, Tyskland) i henhold til EN 12263.

Generelt for EN 12263-godkendte enheder.

1. Enhederne er udstyret med et dobbelt bælgssystem. Når trykket i anlægget overskrider den indstillede værdi, vil enheden automatisk stoppe anlægget. Det dobbelte bælgssystem forhindrer, at fyldningsmængde går tabt ved bælgbud.
2. Versioner med betegnelsen W eller AW genindkobler automatisk, når trykket er faldet til den indstillede værdi minus differensen.

3. Versioner med betegnelsen B eller AB indkobles manuelt med den udvendige resetknap. Dette er muligt, når trykket er faldet til den indstillede værdi minus differensen.

4. Versioner med betegnelsen S eller AS kan indkobles manuelt med den indvendige resetarm, når trykket er faldet til den indstillede værdi minus differensen.

I tilfælde af et brud på enhedens reguleringsbælg stoppes kølesystemets kompressor, hvorefter den først kan genstartes, efter at pressostaten er blevet udskiftet. Dette er i overensstemmelse med EN 12263-kravene.

Et brud på den ydre bælg får RT 36-brydetrykket til at falde 2,5 bar, mens RT 6- og RT 30-brydetrykket falder 4,5 bar under den indstillede værdi. Det betyder, at enheden udkobler ved normalt kondenseringstryk og således aktiverer fail-safe-funktionen.

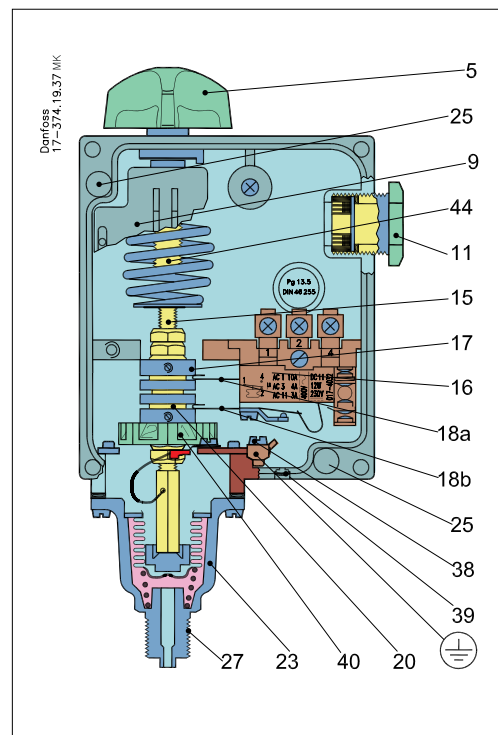
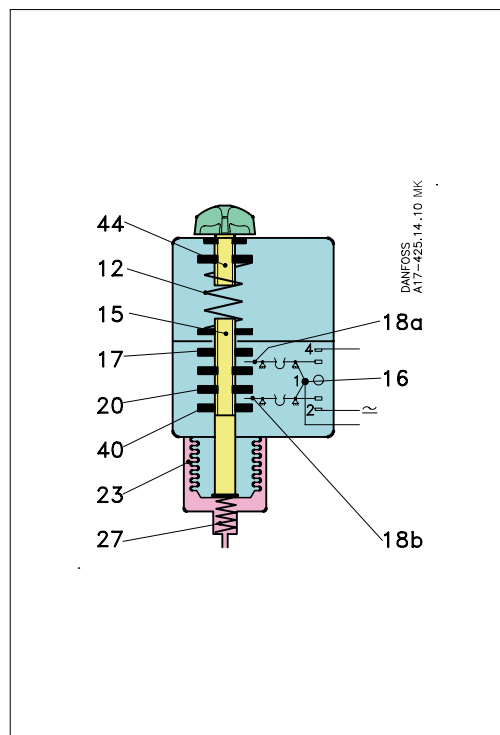
Alle RT-pressostater, inkl. de EN 12263-godkendte, er uafhængige af ændringer i omgivelsestemperaturen ved pressostatet. Derfor holdes det indstillede brydetryk og differensen konstant, så længe de tilladte omgivelsestemperaturer ikke overskrides.

Design / funktion
(fortsat)

Pressostat med justerbar neutralzone, type RT L

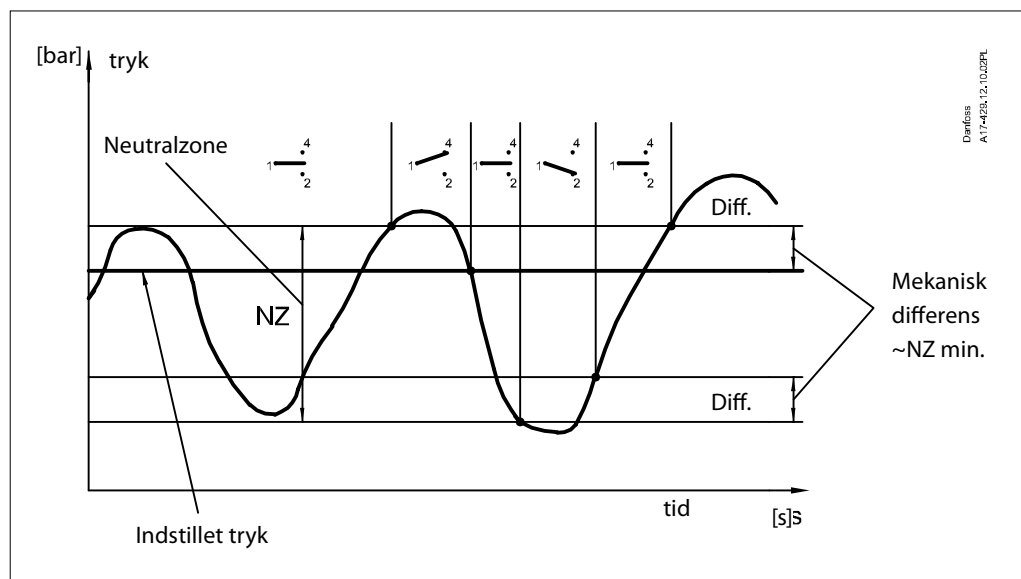
Pressostat, type RT L

- 5. Indstillingshåndtag
- 9. Reguleringsområdeskala
- 11. Pg 13,5-kabelforskruning
- 12. Hovedfjeder
- 15. Hovedspindel
- 16. Kontaktsystem
- 17. Øvre styrebøsning
- 18. 18a, 18b. Kontaktarm
- 20. Nedre styrebøsning
- 23. Bælgelement
- 25. Fastgøringshul
- 27. Tilslutningsstuds
- 38. Jordklemme
- 39. Sikkerhedsbrik
- 40. Indstillingsrulle for neutralzone
- 44. Trykindstillingsspindel



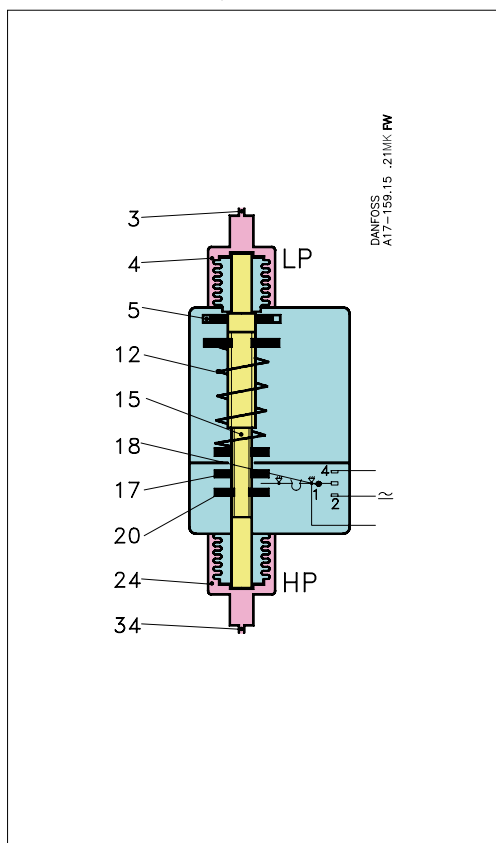
RT L-pressostater er udstyret med et skiftekontaktsystem med justerbar neutralzone. Dette gør det muligt at bruge enhederne til flydende regulering. Neutralzonekontaktens kontaktarme (18a) og (18b) aktiveres af spindelens styrebøsninger (17) og (20).

Den øvre styrebøsning (17) er fast, mens den nedre styrebøsning (20) kan bevæges op eller ned af indstillingsrullen (40). På denne måde kan neutralzonen varieres mellem en minimumværdi (svarende til enhedens mekaniske differens) og en maksimumværdi (afhængig af typen af RT-enhed).

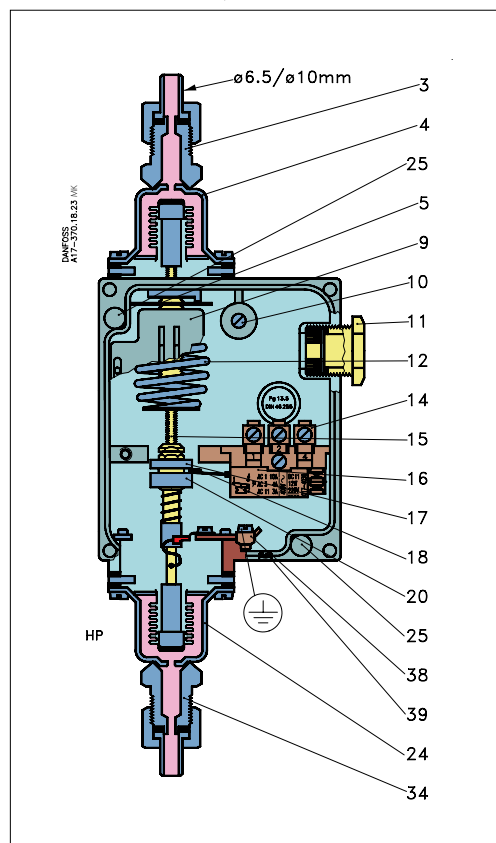


Design / funktion
(fortsat)

Differenspressostat, type RT



Differenspressostat, type RT



- 3. Tilslutningsstuds, LP
- 4. Bælgelement, LP
- 5. Indstillingsrulle
- 9. Reguleringsområdeskala
- 10. Sløjfeklæmme
- 11. Pg 13,5-kabelforskruning
- 12. Hovedfjeder
- 14. Klemmer
- 15. Hovedspindel
- 16. Kontaktsystem
- 17. Øvre styrebøsning
- 18. Kontaktarm
- 20. Nedre styrebøsning
- 24. Bælgelement, HP
- 25. Fastgøringshul
- 34. Tilslutningsstuds, HP
- 38. Jordklemme
- 39. Sikkerhedsbrik

En RT-differenspressostat indeholder en enpolet skiftekontakt, der slutter eller bryder strømmen afhængig af trykdifferensen mellem to modsatvirkende bælgelementer (LP og HP).

Differenspressostater bruges primært som beskyttelse mod et for lavt differenstryk over væskecirkulationspumper. En sekundær anvendelse er beskyttelse af smøreolietrykket i kølekompressor.

Pressostatens funktion er udelukkende betinget af differenstrykket, dvs. trykforskellen mellem de to modsatvirkende bælge, mens den er uafhængig af det absolutte tryk på begge bælge. Bælgene (4) og (24) er tilsluttet hhv. LP-studs (laveste tryk) og HP-studs (højeste tryk).

Hovedfjederen (12) kan indstilles til forskellige differenstryk med indstillingsrullen (5). Hvis differenstrykket mellem højeste og laveste tryk falder, bevæger spindelen (15) sig nedad og aktiverer kontaktsystemets kontaktarm (18) via den øvre styrebøsning (17). Den omvendte proces opnås ved stigende differenstryk.

Terminologi

Flydende regulering

Diskontinuerlig reguleringsform, hvor det regulerende element (f.eks. en ventil, spjæld eller lignende) bevæger sig mod en ekstrem position med en hastighed, der er uafhængig af fejlelsens omfang, når fejlen overskrider en absolut positiv værdi, og mod den modsatte ekstreme position, når fejlen overskrider en absolut negativ værdi.

Pendling

Periodiske variationer af den regulerede variabel fra den faste reference.

Neutralzone

Intervaller mellem de to kontakters slutteverdier.

”Snap-funktion”

Der opretholdes en høj kontaktkraft, indtil smækket uigenkaldeligt er startet. Den tid, hvor kontaktkraften tilnærmelsesvis er 0, er herved begrænset til ganske få millisekunder. Der kan derfor ikke opstå kontakthop, lige før udkoblingspunktet, f.eks. på grund af små rystelser.

Kontaktsystemer med snap-funktion vil skifte, også selvom der under indkoblingen er dannet mikrosvejsninger mellem kontakterne. Under udkoblingen frembringes en stor kraft, der adskiller kontakterne. Herved rives alle svejsninger omgående over. Enhedens udkoblingspunkt bliver således meget nøjagtigt og helt uafhængigt af belastningsstrømmens størrelse.

Indstilling

RT med automatisk reset – LP

Knappen bruges til at indstille det laveste tryk, ved hvilket kontaktsystemet skal aktiveres (udkobling eller indkobling). Denne værdi kan aflæses på enhedens hovedskala. Differensrullen bruges dernæst til at indstille differensen. Højeste aktiveringstryk = laveste aktiveringstryk + indstillet differens.

RT med manuel reset – LP

RT-pressostat RT 1 og RT 1A fås i versioner med min. reset. Når trykket falder til den indstillede værdi, udkobler pressostaten.

Manuel reset er kun muligt, når trykket i bælgssystemet er steget til en værdi svarende til den indstillede værdi + differensen.

Ved faldende tryk aktiverer medbringerrullen kontaktsystemarmen, og kontakten skifter.

Skalaen er kalibreret, så skalaværdien svarer til kontaktskiftet ved faldende tryk.

RT med automatisk reset – HP

Knappen bruges til at indstille det laveste tryk, ved hvilket kontaktsystemet skal aktiveres (udkobling eller indkobling). Denne værdi kan aflæses på enhedens hovedskala. Differensrullen bruges dernæst til at indstille differensen. Højeste aktiveringstryk = laveste aktiveringstryk + indstillet differens.

RT med manuel reset – HP

RT-pressostat RT 5A fås med max. reset. Når trykket er steget til den indstillede værdi, udkobler pressostaten.

Manuel reset er kun muligt, når trykket er faldet til en værdi svarende til den indstillede tryk minus differensen.

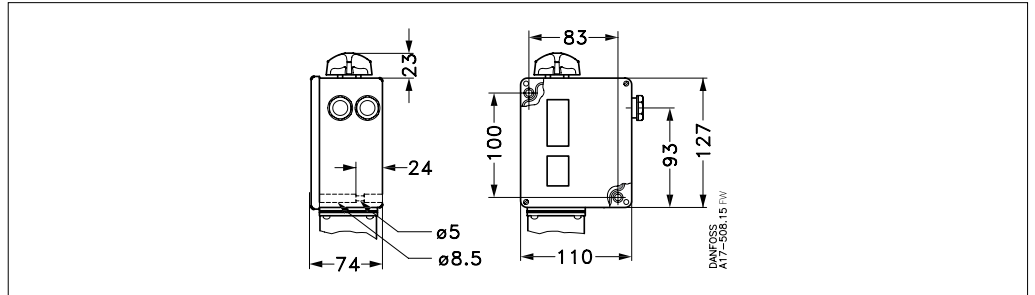
Differensrullen bruges i dette tilfælde som medbringerrulle.

Ved stigende tryk aktiverer differensrullen kontaktsystemarmen, og kontaktsystemet skifter.

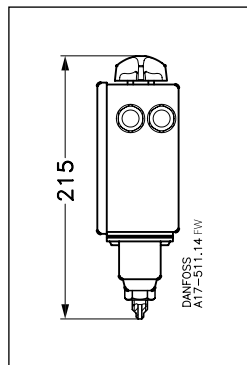
Skalaen er kalibreret, så skalaværdien svarer til kontaktskiftet ved stigende tryk, hvilket er modsat i forhold til RT-enheder med automatisk reset.

**Dimensioner [mm]
og vægt [kg]**

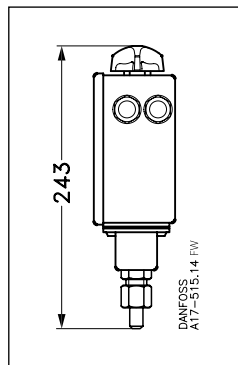
RT-pressostat



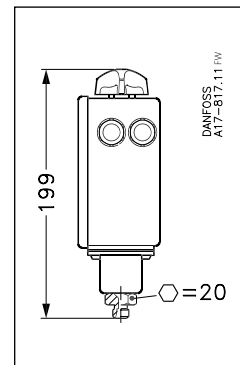
RT 1



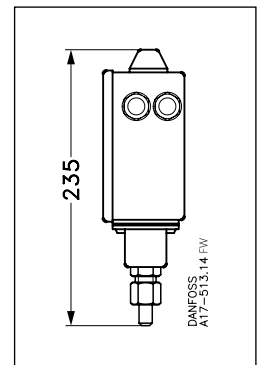
RT 1A, RT 1AL



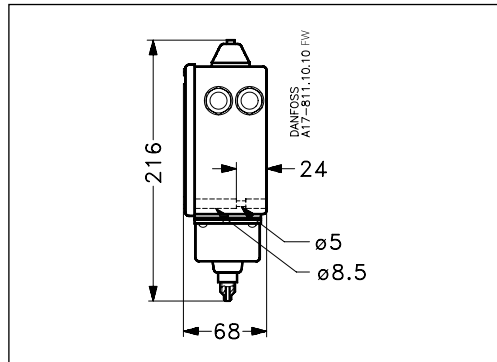
RT 1A, RT 1AL



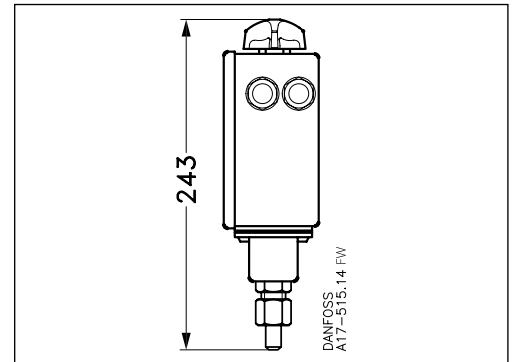
RT 6A



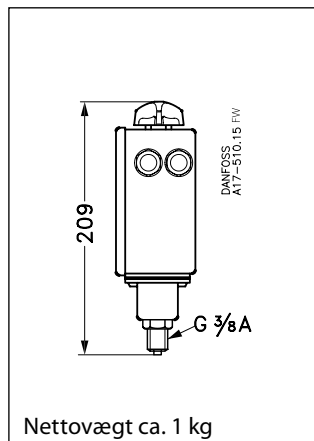
RT 6, RT 36



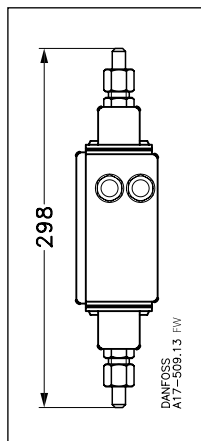
RT 30A



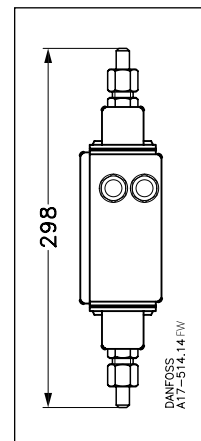
RT 117, RT 117L, RT 200, RT 200L



RT 260A



RT 262A



RT 260A, RT 262A

