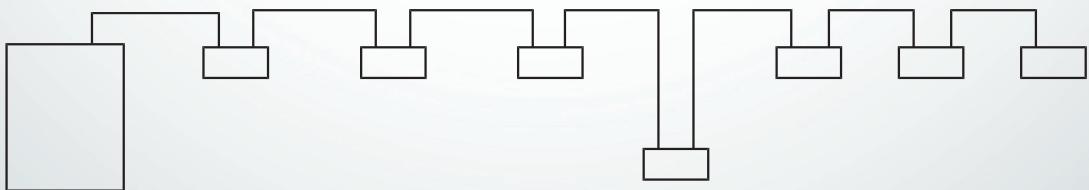


Design guide

Datakommunikation imellem ADAP-KOOL® Køleanlægsstyringer

ADAP-KOOL® Refrigeration control systems

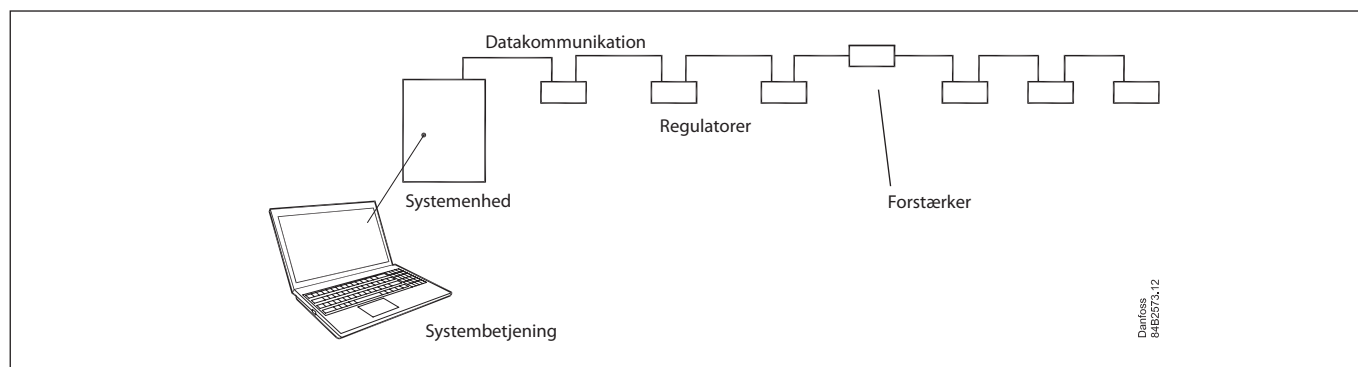


Introduktion

Denne installationsvejledning omhandler de datakommunikationssystemer, der indgår i Danfoss' kølestyringsystemer.

Vejledningen beskriver krav og anbefalinger til kabelføringer og til grænseflader, så der problemfrit kan kommunikeres med Danfoss' kølestyringsenheder.

De nævnte anbefalinger i dette dokument er tiltænkt som vejledning for markedets kølemontører og elektrikere, der installerer Danfoss' køleregulatorer.



Vejledningen beskriver:

- De forskellige former for kommunikation
- Hvilket kabel der bør anvendes
- Hvor langt kablet må være
- Hvordan kablet termineres
- Hvornår skal der installeres en forstærker og
- Hvordan bliver de enkelte regulatorer synlige på netværket
- Hvad skal der ske, hvis en regulator skal udskiftes
- Hvad skal der ske, hvis systemenheden skal udskiftes

Kun ADAP-KOOL®

De nævnte kommunikationssystemer anvendes til intern kommunikation imellem ADAP-KOOL® Køleanlægsstyringer. Apparaterne er ikke konstrueret, så de kan kommunikere med enheder af fremmed fabrikat.

IP-netværk

På de regulatorer og systemenheder, der kan tilsluttes et IP-netværk, skal installationen foretages ud fra de krav, der er til et IP-netværk — dvs. kabler skal være mindst kategori 5.

Indhold

Introduktion.....	2
Lidt om regulatorer og systemenheder.....	3
Kommunikationsoversigt.....	3
Systemenheder.....	4
Adressering af regulatorer på netværket	6
Udskiftning af regulatorer på netværket.....	6
Udskiftning af systemenheden på netværket	6
Krav til installationen	7
Pas specielt på	7
Lon RS 485 - bus.....	8
MOD - bus	10
Lon TP 78 - bus	12
DANBUSS.....	14
Kombinationer af net	16
Bridge	16
Forstærker.....	17

Lidt om regulatorer og systemenheder

Kommunikationsoversigt

Her er vist hvilke regulatorer, der kan kommunikere med hvilke systemenheder og med hvilken form for datakommunikation.

Oversigten er pr. ultimo 2015, men ADAP-KOOL® kølestyringsystemet udbygges løbende.

Systembetjening	Systemenhed	Regulatorserie / type	Lon RS485	Modbus	Lon TP 78	DAN-BUSS	IP
AK-ST 500							
AK-EM 100³⁾							
AK-EM 800							
AKM¹⁾							
	AK-SM 800 serien ²⁾		x	x	x		x
		AK - regulatorer med udvidelsesmoduler AK-CC, AK-PC, AK-LM, AK-CH	x				
		EKC 3xx	x				
		EKC 202, AK-CC 210	x	x			
		EKC 302, AK-CC 250, 350, AK-PC, AK-CT		x			
		AK-CC 450, 550	(x)	x		(x)	
		AK-PI 200				x	x
		AK-CM (kommunikationsmodul) ²⁾ + AK-XM	x		x		
		DGS, SLV, Wattnote, Power meter, lysstyring (3. party)		x			
	AK-SM 350 AK-SM 720		x	x			x
		AK - regulatorer med udvidelsesmoduler AK-CC, AK-PC, AK-LM, AK-CH	x				
		EKC 3xx	x				
		EKC 202, AK-CC 210	x	x			
		EKC 302, AK-CC 250, 350, AK-PC, AK-CT		x			
		AK-CC 450, 550	(x)	x		(x)	
		AK-PI 200				x	x
		DGS, SLV		x			
	AK-SC 255, 355		x ²⁾	x	x ²⁾		x
		AK-CM (kommunikationsmodul) ²⁾ + AK-XM	x		x		
		AK - regulatorer med udvidelsesmoduler AK-CC, AK-PC, AK-LM, AK-CH	x				
		AK-CC 750 (TP 78 udgave)			x		
		EKC 302, AK-CC 250, 350, 450, 550, AK-CT		x			
		EKC 202, 4xx, 5xx, AK-CC, AK-PC		x			
AKM							
EM 100	AKA 245		x			x	
		AKA, AKC, AKL				x	
		AK - regulatorer med udvidelsesmoduler AK-CC, AK-PC, AK-LM, AK-CH	x				
		EKC 202, 302, 3xx, 4xx, 5xx, AK-CC 210	x				
		AK-CC 450, 550	x			x	

1) AKM kan modtage alarmer og logs fra en AK-SM 720 og AK-SM 350.
Forbindelsen foretages via et analogt modem, et GPS modem eller IP-netværk.

2) Kan leveres i to udgaver:
- Standard Lon-RS485
- Retro-fit Lon TP 78.

3) Kun sammen med AK-SM 350 og AK-SM 720.

Systemenheder

Her er en kort oversigt over kommunikationsmulighederne i de forskellige systemenheder:

AK-SM 820

Den kan tilsluttes 32 stk. regulatorer, der kan kommunikere på:

- Lon
- Modbus
- Eksterne I/O moduler via AK-CM 101C
- En Ethernetkommunikation til andre AK-SM eller AK-SC enheder
- AK-PI 200 protokolinterface med DANBUSS kommunikation

AK-SM 850, AK-SM 880

Den kan tilsluttes 120 stk. regulatorer, der kan kommunikere på:

- Lon
- Modbus
- Eksterne I/O moduler via AK-CM 101C
- En Ethernetkommunikation til andre AK-SM eller AK-SC enheder.
- AK-PI 200 protokolinterface med DANBUSS kommunikation

AK-SM 880 kan leveres i en udgave, der kan kommunikere på 4 x TP 78 eller AK-CM 101A.

AK-SM 720

Der er tre former for datakommunikation:

- En Lon RS485-bus, hvor der kan tilsluttes op til 199 enheder
- En Modbus, hvor der kan tilsluttes op til 120 enheder
- En Ethernetkommunikation til andre AK-SM enheder, hvor der max. er tilsluttet 199 adresser.

Systemenheden kan kommunikere med:

- AK-CC, AK-PC regulatorer
- EKC med enten Lon RS485 eller Modbus kommunikation
- AK-PI 200 protokolinterface med DANBUSS kommunikation
- AK-PI 300 protokolinterface til Daikin enheder
- Andre AK-SM 720 enheder
- AKM og EM 800 via agent.

AK-SM 350

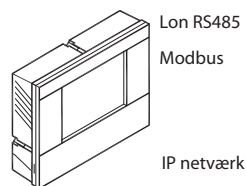
Denne enhed kan registrere op til 65 (99) målinger. En måling kan fx være en direkte monteret temperaturføler eller det kan være en ekstern enhed med temperaturføler, hvor målingen hentes via datakommunikation.

Der er fire former for datakommunikation:

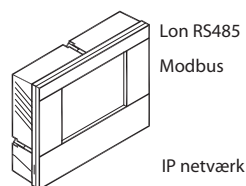
- En Lon RS485
- En Modbus
- En RS485 TP (Third Party) hvor der kan tilsluttes gasdetektorer type GD
- En Ethernetkommunikation til andre AK-SM 720 eller AK-SC enheder.

AK-SM 350 kan kommunikere med:

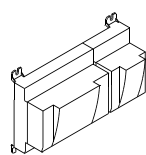
- EKC med enten Lon RS485 eller Modbus kommunikation
- AK-CC, AK-PC regulatorer
- Gasdetektorer type GD
- AK-PI 200 protokolinterface med DANBUSS kommunikation
- En Ethernetkommunikation til andre AK-SM eller AK-SC enheder.



Total op til 32 stk.



Total op til 120 stk.



Lon RS485 (max. 199 stk.)

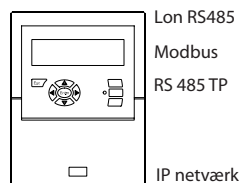
Modbus (max. 120 stk.)

Total på bus: Lon RS 485 + Modbus: max. 199 stk.

IP netværk: max. 199 adresser

Total AK-SM 720 + AK-PI 200 + IP + bus: max. 200 stk.

Hvis der er mere end 120 stk. på Lon RS485 kommunikationen, skal der indsættes en forstærker.



Total op til 65 (99) stk.

AK-SC 255 / AK-SC 355

AK-SC 255 og 355 findes i 2 versioner:

- Modbus + Lon TP 78 kommunikation
- Modbus + Lon RS485 kommunikation

- Ethernetkommunikation til andre AK-SC eller AK-SM enheder.

Systemenheden kan kommunikere med:

- Eksterne I/O moduler via AK-CM 101C eller 101A (afhængig af model)
- Alle regulatorer hvor kommunikationen er understøttet af: Modbus, Lon, TP78)

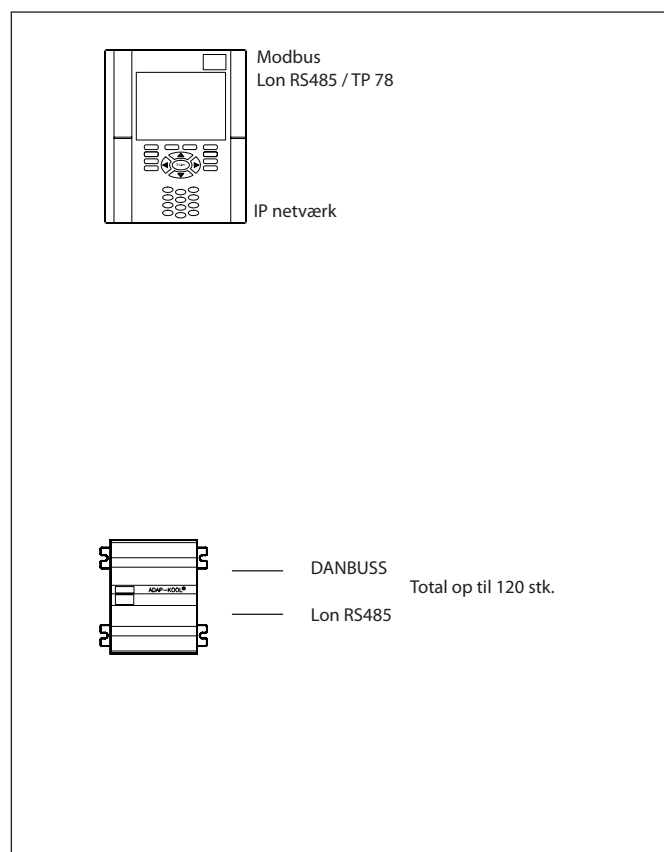
Gateway type AKA 245

Denne systemenhed er udstyret med DANBUSS datakommunikation og med Lon RS485 datakommunikation. Den kan styre kommunikationen af op til 120 regulatorer. De kan fordeles imellem Lon og DANBUSS ved at indstille et sammenhængende Lon-adresseområde på op til 119 adresser.

Systemenheden kan skabe kommunikation til Systemsoftware type AKM.

Systemenheden kan kommunikere med:

- AKC regulatorer
- EKC regulatorer med en Lon RS 485 kommunikation
- AK-CC , AK-PC regulatorer
- AK-EM 800 via agent.



Adressering af regulatorer på netværket

1. Tilslut spænding
2. Indstil adressen i de respektive regulatorer
Hvis du ved et uheld kommer til at give 2 eller flere regulatorer den samme adresse, vil det kun være den første, der er synlig fra systemenheden.
3. Systemenheden skal kende regulatorerne.
Alt efter kommunikationstype sker der følgende:

Lon RS485

Systemenheden kan skanne netværket og finde alle de tilsluttede regulatorer. Denne skanfunktion skal startes manuelt i systemenheden.

Modbus, TP78

Her **skal** systemenheden skanne netværket. Service-pin funktionen på de enkelte regulatorer kan **ikke** sende adressen til systemenheden.

DANBUSS

På DANBUSS skal adresserne indstilles inden, spændingen tilsluttes.
Her finder systemenheden selv regulatorerne på nettet.

Udskiftninger af regulatorer på netværket

Indstillinger

Systembetjeningen indeholder funktioner til kopiering af en regulatorens indstillinger. Denne funktion kan med fordel anvendes, hvor der skal foretages en udskiftning af en regulator med samme softwareversion. Efter udskiftningen kopieres indstillingerne igen ned i regulatoren.

Adresse

Huske at gen-adressere regulatoren med den samme adresse og igen lade regulatoren melde sig til systemenheden. (Det skal du også gøre selv om du beholder det bestående LON-modul.) Her kan regulatoren sende en service pin til systemenheden.

Modbus, TP78

Systemenheden skal skanne netværket og finde den udskiftede regulatorer. Denne skanfunktion skal startes manuelt i systemenheden.

Lon RS485

- AK-SC 255, 355, SM 850

Systemenheden vil skanne netværket og finde de regulatorer, der er udskiftet. Denne skanfunktion skal startes manuelt i systemenheden.

- AK-SM 350, 720, AKA 245

Her skal regulatoren sende en service pin til systemenheden.

DANBUSS

På DANBUSS finder systemenheden selv regulatorerne på nettet.

Udskiftning af systemenheden på netværket

Hvis du udskifter systemenheden, kan alle indstillinger og data hentes ud og indlæses igen med en backup funktion. Se manualen for den respektive systemenhed, så du kan se hvordan opsætningen og de opsamlede data bibeholdes.

- Terminér datakommunikations-indgangene som tidligere
- Indstil systemenhedens adresse
- Hent regulatoradresserne op til systemenheden.

AK-SM 820, 850, 880

Indstil adressen til samme værdi som på den tidligere systemenhed. Start derefter Reskan funktionen.

AK-SM 350

Der er ingen adresse der skal indstilles på AK-SM 350. Start skanfunktionen for at finde de tilsluttede regulatorer.

AK-SM 720

Indstil adressen til samme værdi som på den tidligere systemenhed. Start derefter skanfunktionen for at finde alle de tilsluttede regulatorer.

AK-SC 255, 355

Indstil adressen til samme værdi som på den tidligere systemenhed. Start derefter Reskan funktionen.

Gateway type AKA 245

Indstil systemadressen med betjeningsenheden AKA 21. På DANBUSS kommunikationen vil Gatewayen selv finde regulatorerne.

På Lon RS485 kan skan-funktionen aktiveres fra betjeningsmodul AKA 21. Funktionen hedder "Press Enter to scan LON bus".

NB!

Når skan-funktionen benyttes, vil alle alarmprioriteringer i **alle** tilsluttede EKC regulatorer blive slettet og falde tilbage til fabriksindstillingen.

Krav til installationen

Kabeltype

- Der **skal** anvendes **parsnoet** kabel, som gerne må være med skærm.
- Nogle typer af kommunikation **kræver**, at der anvendes kabel **med** skærm.
- Eksempler
Til Lon RS485, Modbus, RS485 Third party - Generel 'EIA 485' anbefaling:
 - Belden 9841, 24 AWG, 1 par m/skærm
 - Belden 3107A, 22 AWG, 2 par m/skærm
 - Smartwire 043006AL, 22 AWG, 1 par m/skærm
 - Alpha wire 6453, 22 AWG, 1 par m/skærm
 - Carol C4841A, 24 AWG, 1 par m/skærm
 - Dätwyler Uninet 3002 4P 4 par m/skærm (CAT5 cable)*Til Lon TP78 kommunikation - Generel niveau 4 anbefaling:*
 - Belden 7703NH, 22 AWG, 1 par m/skærm
 - Belden 7704NH, 22 AWG, 2 par m/skærm
 - Smartwire 106500, 22 AWG, 1 par m/skærm

Ledere med større tværsnit end AWG 22 kan ikke anbefales. (Fx AWG 20 og 19).

Ledere

Det skal være de korrekte ledninger i kablet, der forbindes til regulatoren. Selv om der er 4 ledninger i kablet indenfor skærmen, kan du ikke blot vælge farver efter ønske. Ledningerne er parsnoet dvs. 2 og 2, og det er et krav, at du anvender et par, der er snoet **omkring hinanden**.

Hvis der er flere "ledige" ledninger i kablet, må de ikke anvendes til andet end datakommunikation.

Kabellængde

En kabellængde må ikke overskride 1200 m. Er længden større end 1200 m, **skal** der anvendes en forstærker.

Se yderligere krav ved den respektive kommunikation.

Pas specielt på!

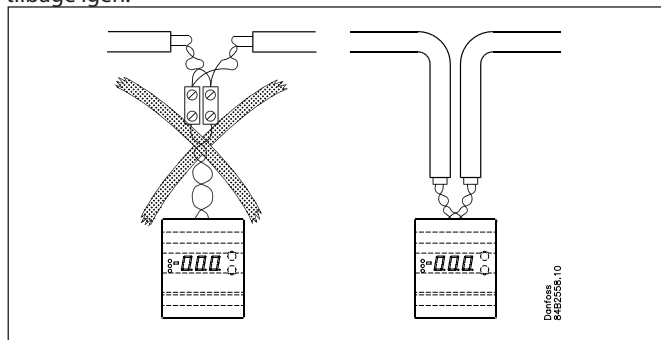
Vore erfaringer viser, at det kan gå galt med kommunikationen pga. følgende svagheder:

Lange ledningsender

Afisoler ikke mere af kablet end højst nødvendigt. Max. 3-4 cm. Fortsæt snoningen af ledningerne helt ind til klemmerne.

Afstikkere

Undgå en afstikker (en stub) på kablet. Før kablet helt frem og så tilbage igen.



Støjklider

Hold kablet væk fra elektriske støjklider og stærkstrømskabler (relæer, kontaktorer og **specielt** elektronisk ballast til lysstofarmaturer er kraftige støjklider). En afstand på mindst 10-15 cm vil være fint.

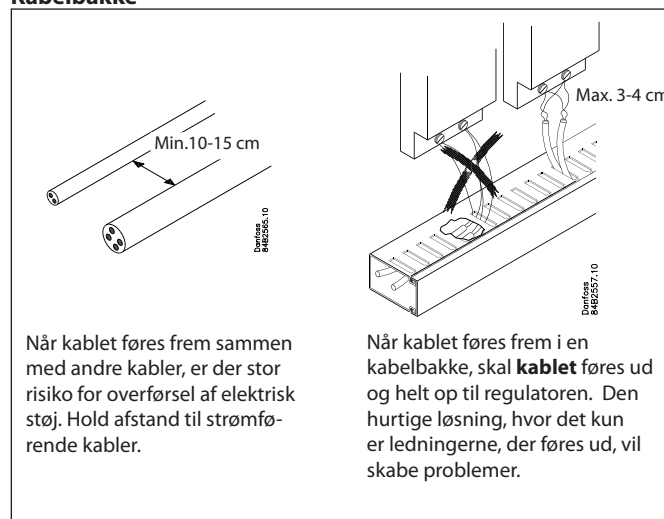
Kabelstrækningernes yderpunkter

Hver strækning af datakommunikationen **skal** termineres korrekt. Der termineres med en modstand på 120 Ω. Enten direkte på klemmerne eller med en omskifter.

Skærm

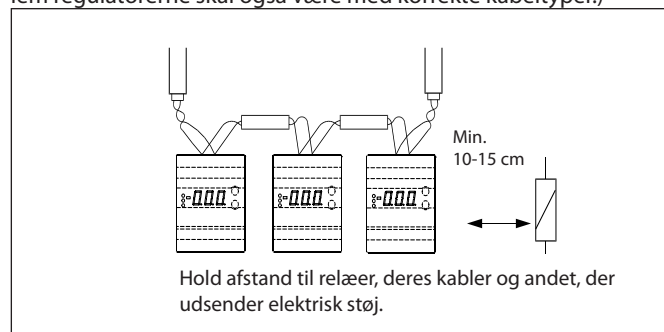
Se de enkelte kommunikationsformer.

Kabelbakke



Skabsmontage

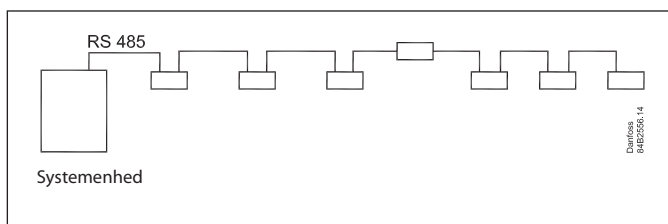
Når regulatorer monteres i et skab, skal den interne kabelføring også overholde kravene. Benyt denne kabelføring, når der monteres én eller flere regulatorer i et skab. (De korte forbindelser imellem regulatorerne skal også være med korrekte kabeltyper.)



Når regulatorer monteres i en skabslåge, bliver kablerne normalt holdt samlet i kabelbunder. Her skal bundet med datakommunikation, display og digitale indgangssignaler holdes adskilt fra andre kabler, der udsender støj.

Lon RS 485 - bus

Se også side 7.



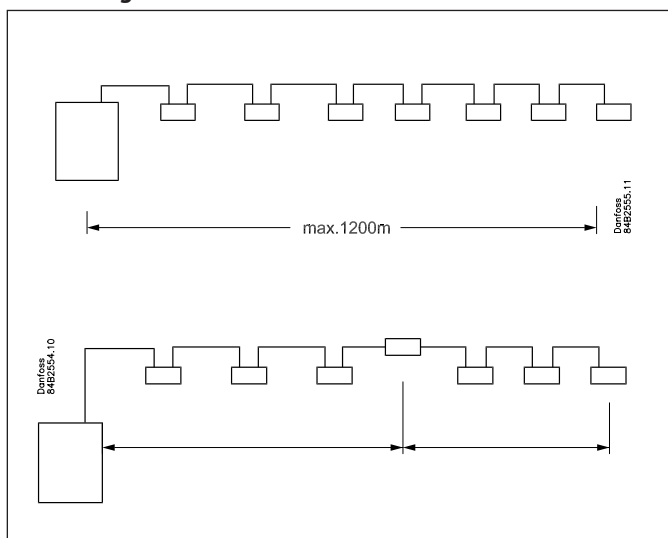
Denne datakommunikation anvendes primært i regulatorer i serierne:

- EKC..
- AK-CC, AK-PC...

Systemenheden skal være:

- Systemmanager fra serien AK-SM
- Systemmanager fra serien AK-SC
- Gateway type AKA 245

Kabelføring



Kablet føres fra regulator til regulator, og der tillades **ikke** afgreninger på kablet.

Systemenheden kan indsættes i midten af netværket.

(Dog ikke AK-SC 255 og 355, som har en fast terminering = ON.)

Se tegning side 9.

Er kabellængden større end 1200 m, skal der indsættes en forstærker.

Hvis datakommunikationskablet gennemløber et elektrisk støjfyldt miljø, som resulterer i en forringelse af datasignalet, skal der indsættes en eller flere forstærkere, så signalet bliver stabiliseret. Forstærkeren placeres så kabellængden bliver jævnt fordelt.

Forstærkere er omtalt side 17.

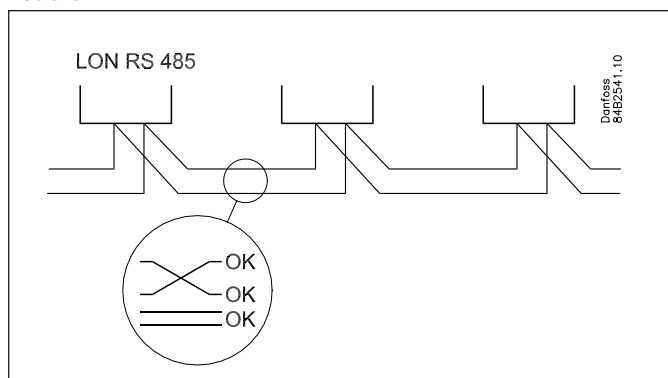
Antal regulatorer

Det totale antal regulatorer på en LON RS485 tilslutning er bestemt af systemenheden og kan variere imellem 32 og 200 stk. Se oversigten over systemmuligheder på side 4.

De to ledere sløjfes fra apparat til apparat. Der er ikke noget krav om polarisering.

(På nogle regulatorer er klemmerne benævnt A og B. På andre er der ingen benævnelse. Ellers er tilslutningerne ens.)

Ledere



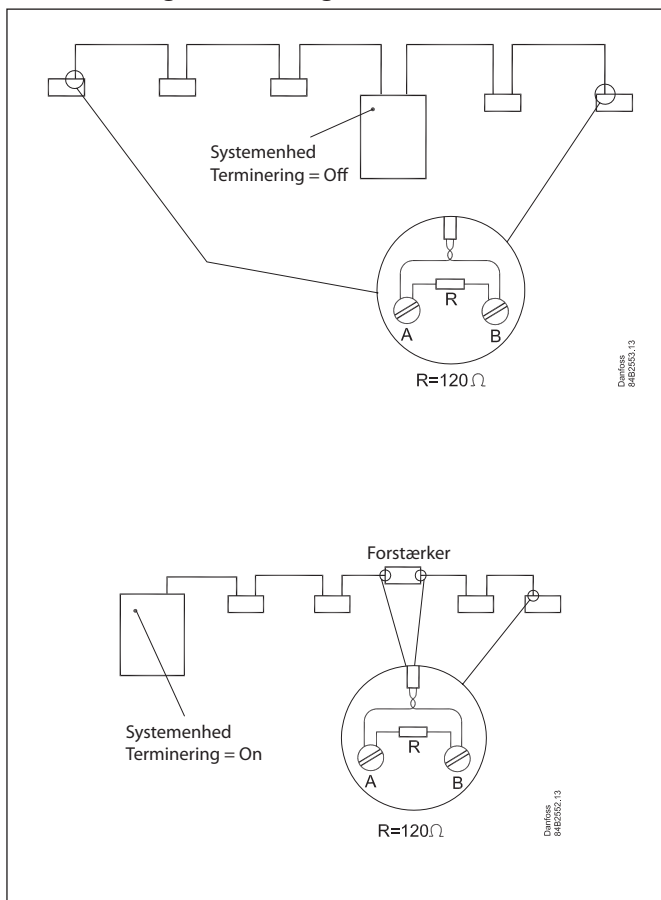
Hvis der anvendes skærm, **skal** den forbindes ved systemenheden og ved eventuelle forstærkere.

En skærm **skal altid sløjfes** videre fra apparat til apparat.

Skærmen må **ikke** tilsluttes andet.

(Internt i systemenheden er skærmen tilsluttet jord, og må ikke tilsluttes jord på anden måde.)

Kabelstrækninger/terminering



Når alle kabler er monteret på de forskellige enheder, skal kabelstrækningerne termineres.

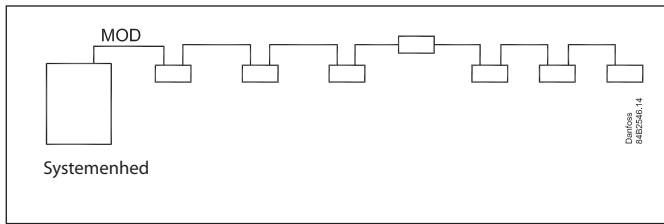
En strækning **skal** termineres i begge ender. Termineringen foretages enten med en ekstern modstand eller med en kontakt. Se venligst den aktuelle enhed.

Der termineres med modstande på 120 ohm. (Det kan accepteres, at modstanden har en størrelse på 100 til 130 ohm.)

En forstærker vil normalt være afslutningen på to kabelstrækninger.

Modbus

Se også side 7.



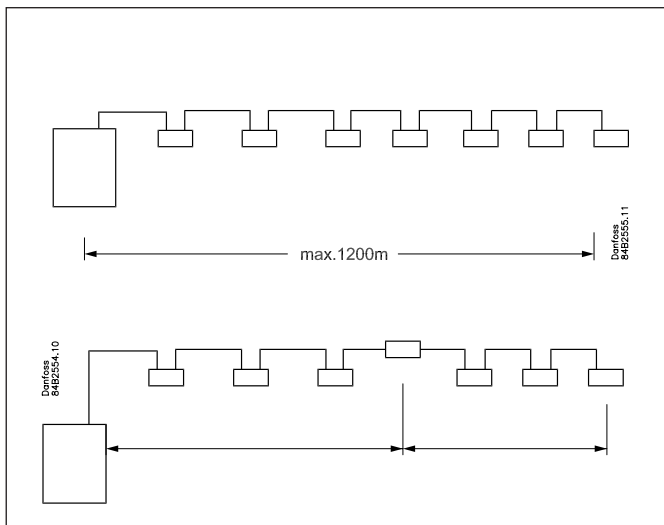
Denne datakommunikation kan anvendes i serien:

- EKC..
- AK-CC
- AK-CT

Systemenheden skal være en:

- Systemmanager type AK-SM
- Systemmanager type AK-SC

Kabelføring



Kablet skal være med skærm.

Kablet føres fra regulator til regulator, og der tillades **ikke** afgreninger på kablet.

Systemenheden kan indsættes i midten af netværket.

(Dog ikke AK-SC 255 og 355, som har en fast terminering = ON.) Se tegning side 11.

Er kabellængden større end 1200 m, skal der indsættes en forstærker.

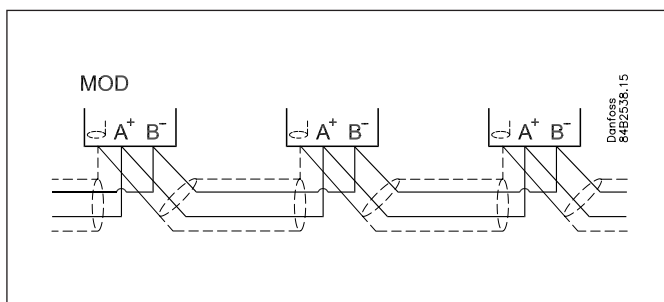
Hvis datakommunikationskablet gennemløber et elektrisk støjfyldt miljø, som resulterer i en forringelse af datasignalet, skal der indsættes en eller flere forstærkere, så signalet bliver stabiliseret. Forstærkeren placeres så kabellængden bliver jævnt fordelt.

Forstærkere er omtalt side 17.

Antal regulatorer

Det totale antal regulatorer på en Modbus tilslutning kan være op til 120 stk. Se oversigten over systemmuligheder på side 4.

Ledere



Lederne sløjfes fra apparat til apparat.

A forbindes til A

B forbindes til B.

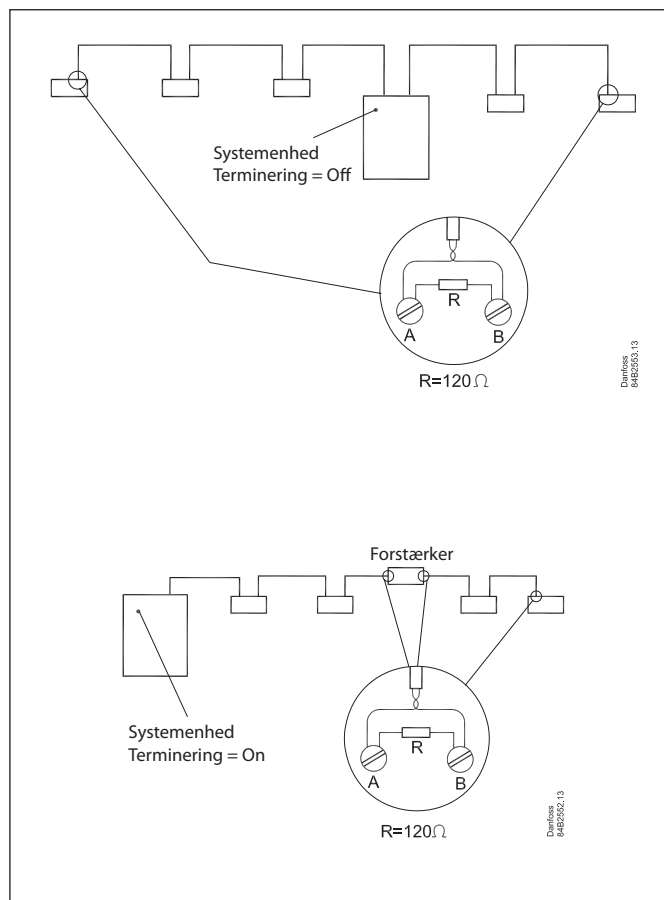
Skærmen **skal** forbindes til systemenheden, til alle regulatorer og til eventuelle forstærkere.

En skærm **skal altid sløjfes** videre fra apparat til apparat.

Skærmen må **ikke** tilsluttes andet.

(Internt i systemenheden er skærmen tilsluttet jord, og må ikke tilsluttes jord på anden måde.)

Kabelstrækninger / terminering



Når alle kabler er monteret på de forskellige enheder, skal kabelstrækningerne termineres.

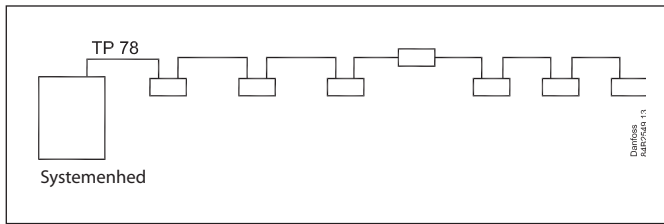
En strækning **skal** termineres i begge ender. Termineringen foretages enten med en ekstern modstand eller med en kontakt. Se venligst den aktuelle enhed.

En forstærker vil altid være afslutningen på to kabelstrækninger.

Der termineres med modstande på 120 ohm. (Det kan accepteres, at modstanden har en størrelse på 100 til 130 ohm.)

Lon TP 78 - bus

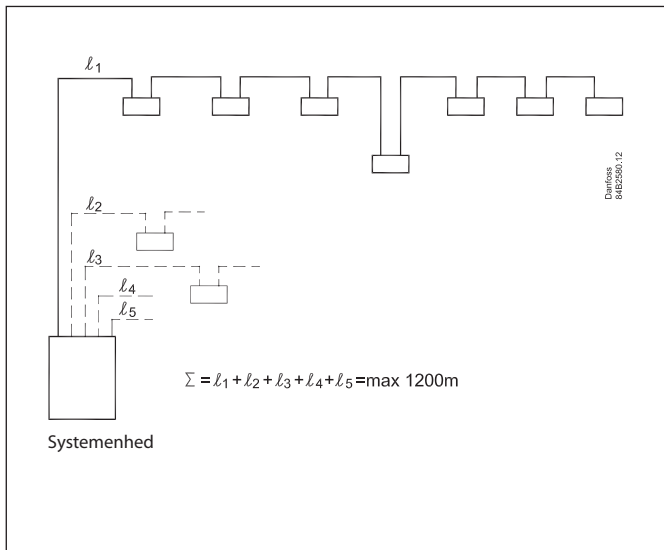
Se også side 7.



Denne datakommunikation anbefales ikke længere til nyinstallation, men Danfoss kan levere enheder til retro-fit:

- Systemregulator type AK-SC 255, 355 og AK-SM 8xx
- AK-CM - kommunikationsmoduler
- AK-CC - kølemøbelstyring (TP 78 udførelse)

Kabelføring



Der skal anvendes kabel med skærm.

Kablet føres fra regulator til regulator, og der tillades **ikke** afgreninger på kablet.

Systemenheden AK-SM 8xx kan indsættes i midten af netværket. (Dog ikke AK-SC 255 og 355, som har en fast terminering = ON.) Se tegning side 13.

En kabelstrækning må ikke være større end 1200 m. Ved større strækninger skal der anvendes en forstærker.

Summen af alle strækninger må ikke være større end 1200 m. Er summen større skal der anvendes en forstærker.

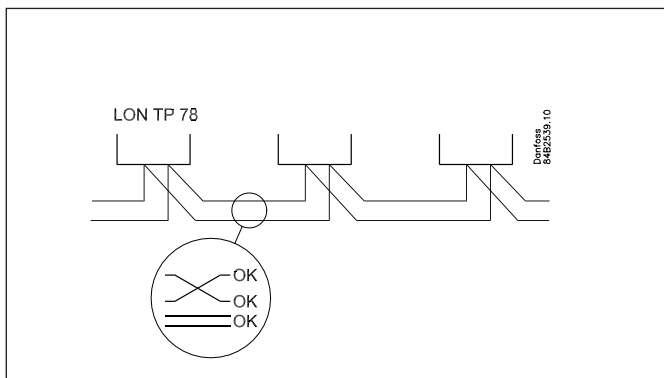
Hvis datakommunikationskablet gennemløber et elektrisk støjfyldt miljø, som resulterer i en forringelse af datasignalet, skal der indsættes en eller flere forstærkere, så signalet bliver stabiliseret. Forstærkeren placeres så kabellængden bliver jævnt fordelt.

Forstærkere er omtalt side 17.

Antal regulatorer

Det totale antal regulatorer på en TP 78 tilslutning er bestemt af den styrende enhed og kan være op til 120 stk. Se oversigten over systemmuligheder på side 4.

Ledere



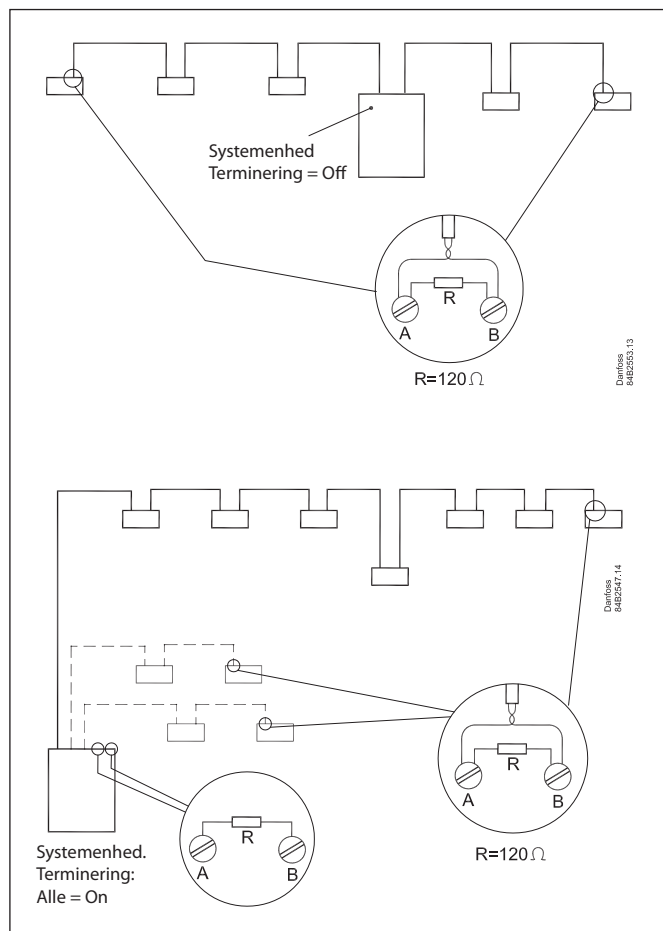
De to ledere sløjfes fra apparat til apparat. Der er ikke noget krav om polarisering.

Skærmen **skal** forbindes ved systemenheden og ved eventuelle forstærkere.

En skærm **skal altid sløjfes** videre fra apparat til apparat. Skærmen må **ikke** tilsluttes andet.

(Internt i systemenheden er skærmen tilsluttet jord, og må ikke tilsluttes jord på anden måde.)

Kabelstrækninger / terminering



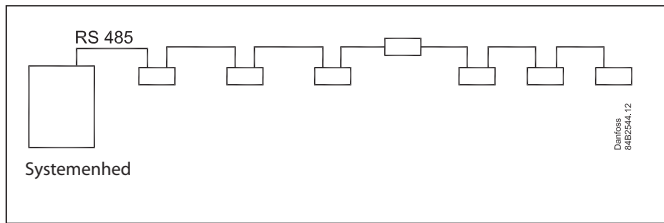
Når alle kabler er monteret på de forskellige enheder, skal kabelstrækningerne termineres.

En strækning **skal** termineres ved slutningen af hver strækning. Der termineres med de medleverede modstande (termineringer). Hvis en eller flere strækninger ikke benyttes skal termineringen bibeholdes på klemrækken.

En forstærker vil altid være afslutningen på to kabelstrækninger. En strækning efter en forstærker skal termineres i begge ender.

DANBUSS

Se også side 7.



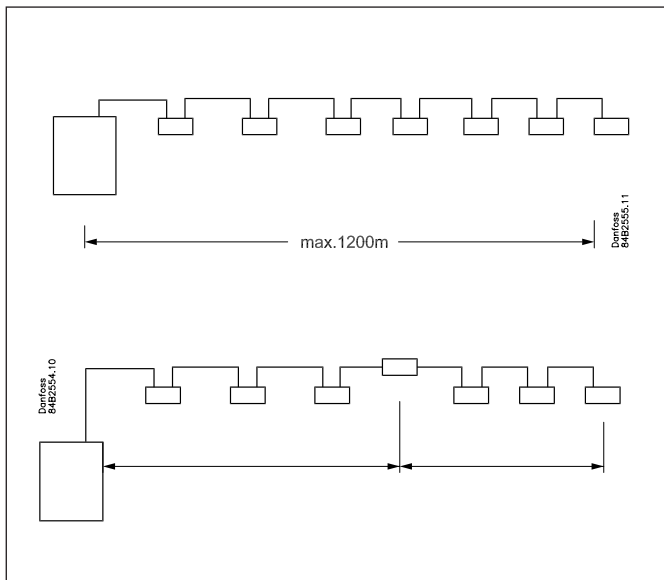
Denne datakommunikation anbefales ikke længere til nyinstallation, men Danfoss kan levere enheder til retro-fit:

- AK-CC

Systemenheden skal være en gateway type:

- AKA 245 eller
- Interfacemodul AK-PI 200 + en AK-SM enhed

Kabelføring



Kablet skal være med skærm.

Kablet føres fra regulator til regulator, og der tillades **ikke** afgreninger på kablet.

Er kabellængden større end 1200 m, skal der indsættes en forstærker.

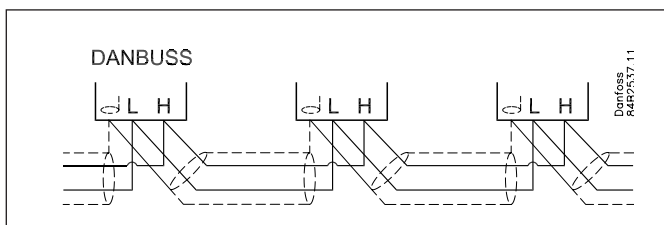
Hvis datakommunikationskablet gemmenløber et elektrisk støjfyldt miljø, som resulterer i en forringelse af datasignalet, skal der indsættes en eller flere forstærkere, så signalet bliver stabiliseret. Forstærkeren placeres så kabellængden bliver jævnt fordelt.

Forstærkere er omtalt side 17.

Antal regulatorer

Det totale antal regulatorer på en DANBUSS tilslutning er bestemt af den styrende enhed og kan variere fra 60 til 120 stk. Se oversigten over systemmuligheder på side 4.

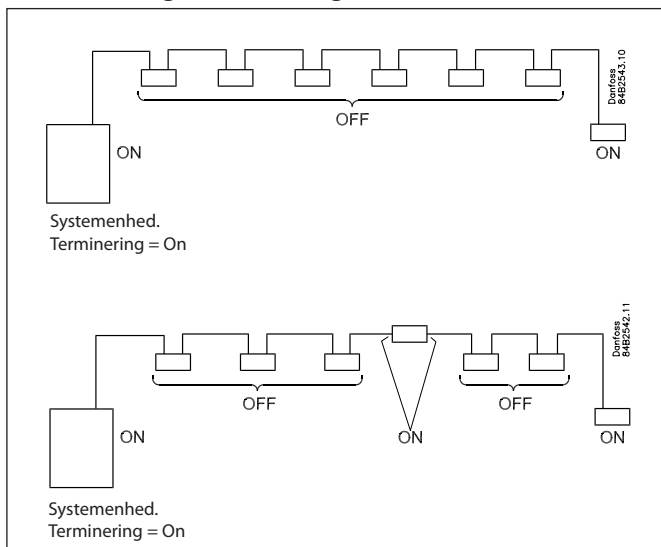
Ledere



Lederne sløjfes fra apparat til apparat. L (K3) forbindes til L (K3) og H (K4) til H (K4).

Skærmen skal forbindes til skærm (K1) ved alle regulatorer og ved eventuelle forstærkere. Skærmen må **ikke** tilsluttes andet. (Internt i systemenheden er skærmen tilsluttet jord, og må ikke tilsluttes jord på anden måde.)

Kabelstrækninger / terminering



Når alle kabler er monteret på de forskellige enheder, skal kabelstrækningerne termineres.

Termineringen foretages med omskiftere og bøjlekontakter.

En strækning **skal** termineres i begge ender. Termineringen foretages enten med en ekstern modstand eller med en kontakt. Se venligst den aktuelle enhed.

En forstærker vil altid være afslutningen på to kabelstrækninger.

Der termineres med modstande på 120 ohm. (Det kan accepteres, at modstanden har en størrelse på 100 til 130 ohm.)

Kombinationer af net

Bridge

En bridge er en signalovergang fra én type datakommunikation til en anden type.

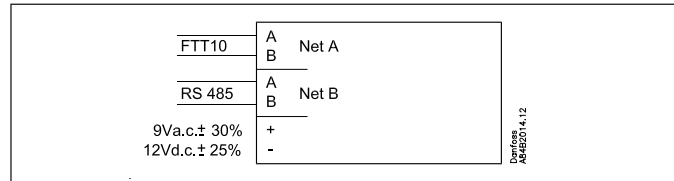
En bridge har ingen adresse.

Flere bridge og bridge typer kan anvendes på samme streng.

Lon FTT 10 til Lon RS 485 og omvendt

En bridge type **TP78-05** kan benyttes.

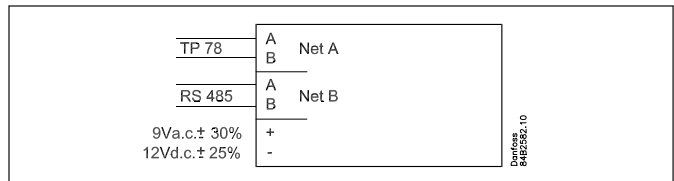
Bestillingsnummer = 084B2255.



Lon TP 78 til Lon RS 485 og omvendt

En bridge type **TP78-04** kan benyttes.

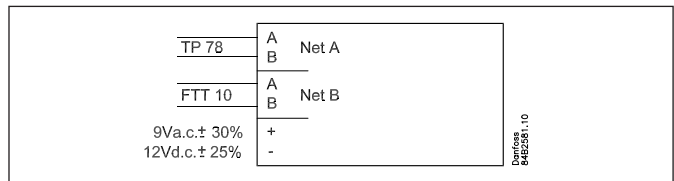
Bestillingsnummer = 084B2254.



Lon TP 78 til Lon FTT10 og omvendt

En bridge type **TP78-02** kan benyttes.

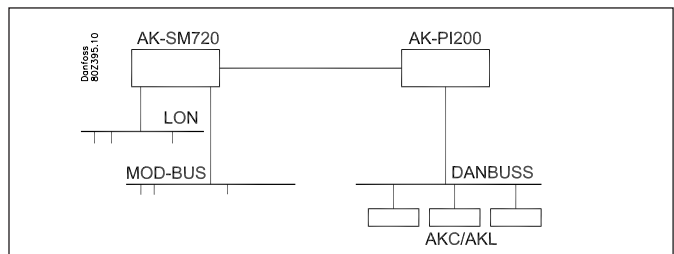
Bestillingsnummer = 084B2252.



DANBUSS til AK-SM 720

Protokolinterface **AK-PI 200** kan benyttes.

Litteratur = RS8EX.



Forstærkere

En forstærker er en enhed, der frisker signalet op, så signalet kan læses længere ude på kommunikationslinien.

Placeringen anbefales til midt i strækningen, så afstanden bliver delt i halve.

En forstærker har ingen adresse.

Lon RS 485

En forstærker fra firmaet "Phoenix" kan benyttes:

Danfoss bestillingsnummer = 084B2241 (type = AKA 223).

Ved Lon RS 485 skal kommunikationshastigheden indstilles til

78,1 kbps på forstærkeren.

Modbus

En forstærker fra firmaet "Phoenix" kan benyttes:

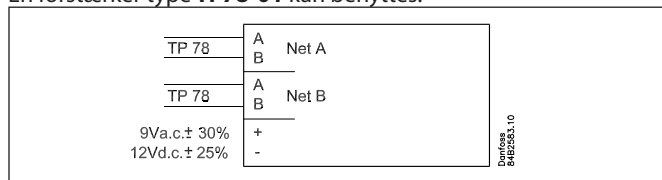
Danfoss bestillingsnummer = 084B2240 (type = AKA 222).

Ved Modbus skal kommunikationshastigheden indstilles til **38,4**

kbps på forstærkeren. (En strækning med SLV skal indstilles til **19,2 kbps**.)

Lon TP 78

En forstærker type **TP78-01** kan benyttes.



DANBUSS

En forstærker fra firmaet "Phoenix" kan benyttes:

Danfoss bestillingsnummer = 084B2240 (type = AKA 222).

Ved DANBUSS skal kommunikationshastigheden indstilles til **4,8**

kbps på forstærkeren.

A på forstærkeren skal forbindes til DANBUSS-klemme L.

B på forstærkeren skal forbindes til DANBUSS-klemme H.

LonWorks® er et registreret varemærke, der tilhører ECHELON Corporation.

Danfoss påtager sig intet ansvar for mulige fejl i kataloger, brochurer og andet trykt materiale. Danfoss forbeholder sig ret til uden forudgående varsel at foretage ændringer i sine produkter, herunder i produkter, som allerede er i ordre, såfremt dette kan ske uden at ændre allerede aftalte specifikationer. Alle varemærker i dette materiale tilhører de respektive virksomheder. Danfoss og Danfoss-logoet er varemærker tilhørende Danfoss A/S. Alle rettigheder forbeholdes.

ADAP-KOOL®