

ECPAPE03

Allarme uomo in cella
Man in cold room Alarm
Coffret Alarme Personne Enfermée
Alarm "Mann im Kühlraum"
Alarma operador en celda



Manuale d'uso e manutenzione
Use and maintenance manual
Manuel d'utilisation et d'entretien
Gebrauchsanweisungen und instandhaltung
Manual de uso y mantenimiento

ELECTRICAL BOARDS FOR REFRIGERATING INSTALLATIONS

REV. 01-18
ITA-ENG-FRA-DEU-ESP

Refrigeration
Pego

ITALIANO

INDICE

INTRODUZIONE

CAP. 1

Pag. 3	1.1	COMPONENTI DEL KIT ALLARME UOMO IN CELLA
Pag. 3	1.2	CODICE IDENTIFICAZIONE PRODOTTI
Pag. 3	1.3	CARATTERISTICHE TECNICHE
Pag. 4	1.4	DIMENSIONI D'INGOMBRO CENTRALINA DI GESTIONE ALLARME
Pag. 4	1.5	DIMENSIONI D'INGOMBRO PULSANTIERA DI EMERGENZA
Pag. 4	1.6	DATI DI IDENTIFICAZIONE
Pag. 5	1.7	DESCRIZIONE DEL SISTEMA

INSTALLAZIONE

CAP. 2

Pag. 6	2.1	INSTALLAZIONE CENTRALINA DI GESTIONE ALLARME ESTERNO CELLA
Pag. 7	2.2	INSTALLAZIONE PULSANTIERA DI EMERGENZA INTERNO CELLA
Pag. 7	2.3	FUNZIONAMENTO E MANUTENZIONE
Pag. 8	2.4	ESPLOSO
Pag. 9	2.5	COLLEGAMENTI ELETTRICI
Pag. 10	2.6	CONDIZIONI DI GARANZIA

ALLEGATI

Pag. 11	A.1	DICHIARAZIONE DI CONFORMITA' UE
---------	-----	---------------------------------

CAPITOLO 1 : INTRODUZIONE

1.1

COMPONENTI DEL KIT ALLARME UOMO IN CELLA

Il KIT ALLARME UOMO IN CELLA è costituito da:

- Centralina di gestione allarme visivo e acustico, completa di batteria tampone.
- N° 3 guarnizioni di tenuta, da interporre tra la vite di fissaggio ed il fondo scatola.
- Pulsante luminoso di emergenza interno cella.
- Manuale d'uso e manutenzione.

1.2

CODICE IDENTIFICAZIONE PRODOTTI

ECPAPE03

Kit completo di segnalazione acustico luminosa per emergenza uomo in cella.

1.3

CARATTERISTICHE TECNICHE

Alimentazione principale	230 Vac 50/60 Hz
Consumo max su alim. principale	20 mA
Batteria tampone	12 VDC Ni-MH 1300 mAh Tempo di ricarica completo: 110 h
Autonomia di funzionamento	- Con alimentazione 230 Vac NON presente (funzionamento con Batteria tampone carica) : 14 h Circa - Con alimentazione 230 Vac presente: illimitato
Modulo esterno cella	Grado di protezione IP 43 Temperatura di funzionamento: -5 ÷ +45 °C
Caratteristiche acustiche	Tipo: piezoelettrico Potenza sonora: 90 dB a 1m
Segnalazione visiva	A LED lampeggiante rosso 12 Vdc
Pulsante di emergenza interno cella	Illuminazione: LED rosso 12 Vdc Contatto NC Pulsantiera con grado di protezione IP65 Temperatura di funzionamento: -25 ÷ +70 °C
Relè ausiliario	8A AC1 Contatto in scambio (relè diseccitato in presenza di allarme)

DIMENSIONI D'INGOMBRO CENTRALINA DI GESTIONE ALLARME

1.4



DIMENSIONI D'INGOMBRO PULSANTIERA DI EMERGENZA

1.5

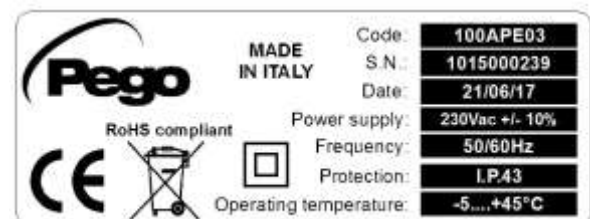


DATI DI IDENTIFICAZIONE

1.6

L'apparecchio descritto sul presente manuale è provvisto sul lato di una targhetta riportante i dati d'identificazione dello stesso:

- Nome del Costruttore
- Codice dell'apparecchio
- Matricola
- Grado di protezione IP
- Tensione di alimentazione



1.7

DESCRIZIONE DEL SISTEMA

Questo sistema di sicurezza ha lo scopo di permettere a una persona rimasta bloccata all'interno della cella di attivare un segnale di allarme acustico-luminoso presente all'esterno della stessa per richiedere soccorso.

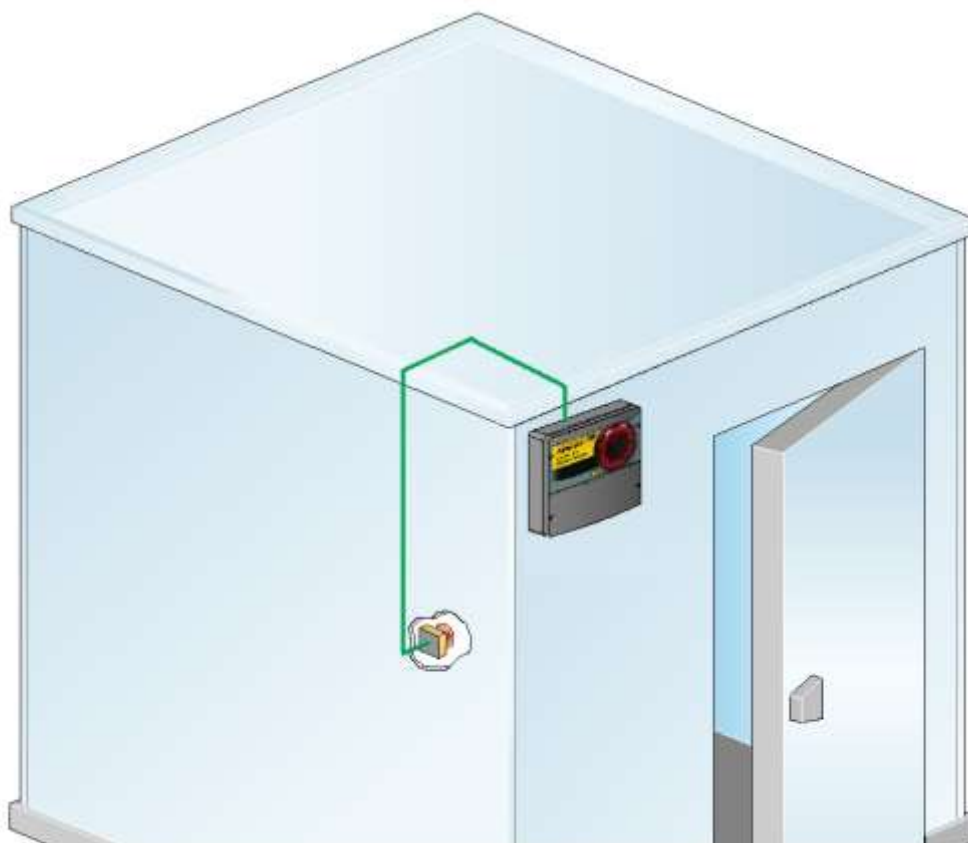
Il sistema è studiato per il funzionamento anche in caso di temporaneo black-out della rete elettrica grazie ad una batteria tampone contenuta nell'unità esterna.

È conforme alla normativa **UNI EN 378-1:2016**, applicabile a celle frigorifere a temperatura negativa e con un volume maggiore di 10m³.

Le parti che lo compongono sono le seguenti:

- **Pulsantiera di emergenza da montare all'interno della cella.**
Essa è composta da un fungo luminoso con contatto N.C. L'illuminazione del fungo, realizzata mediante LED, è permanente per renderne possibile l'individuazione anche al buio.
- **Centralina di gestione allarme visivo acustico da montare all'esterno della cella.**
Essa è dotata di una sirena ed un lampeggiante per la segnalazione dell'allarme e di una batteria tampone in caso di black-out. E' inoltre presente un contatto pulito (chiuso con allarme attivo) che può essere utilizzato per attivare ulteriori dispositivi come per esempio un combinatore telefonico per la segnalazione remota di allarme o sirene aggiuntive.

Il collegamento fra i due dispositivi, che consiste in un cavo posato e collegato dall'installatore seguendo lo schema elettrico di collegamento, è garantito dalla logica in sicurezza del sistema. Se il cavo venisse tagliato o scollegato si avrebbe infatti l'immediata attivazione dell'allarme.



CAPITOLO 2: INSTALLAZIONE

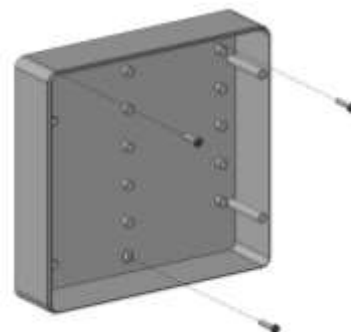
INSTALLAZIONE CENTRALINA DI GESTIONE ALLARME ESTERNO CELLA

2.1

1. Svitare le 4 viti di chiusura presenti sul frontale.



2. Utilizzando i tre fori preesistenti fissare il fondo della scatola tramite tre viti di adeguata lunghezza in relazione allo spessore della parete su cui fissare il quadro. Interporre tra ogni vite di fissaggio ed il fondo della scatola una rondella in gomma (fornita).



Effettuare tutti i collegamenti elettrici secondo gli schemi allegati per il modello corrispondente (vedi le relative tabelle in ALLEGATI). Per effettuare i collegamenti elettrici in modo affidabile e mantenere il grado di protezione della scatola si consiglia di utilizzare opportuni pressacavi e/o pressatubi per serrare a tenuta tutti i cablaggi. Si consiglia di distribuire il passaggio dei conduttori all'interno del quadro nel modo più ordinato possibile; in particolar modo tenere lontano i conduttori di potenza da quelli di segnale. Utilizzare eventuali fascette di tenuta.

3. Richiudere il coperchio frontale, ponendo attenzione che tutti i cavi siano all'interno della scatola e che la guarnizione della scatola sia correttamente alloggiata nella propria sede. Serrare il coperchio frontale con le 4 viti, riutilizzando gli O-ring presenti sulla gola di ciascuna vite.



2.2**INSTALLAZIONE PULSANTIERA DI EMERGENZA INTERNO CELLA**

1. Il pulsante all'interno della cella dovrà essere posizionato in modo da essere sempre visibile e facilmente raggiungibile.
2. Svitare le quattro viti di chiusura presenti sul frontale della pulsantiera.
3. Utilizzando i quattro fori preesistenti all'interno, fissare il fondo della pulsantiera tramite quattro viti di adeguata lunghezza in relazione allo spessore della parete di fissaggio.

**2.3****FUNZIONAMENTO E MANUTENZIONE**

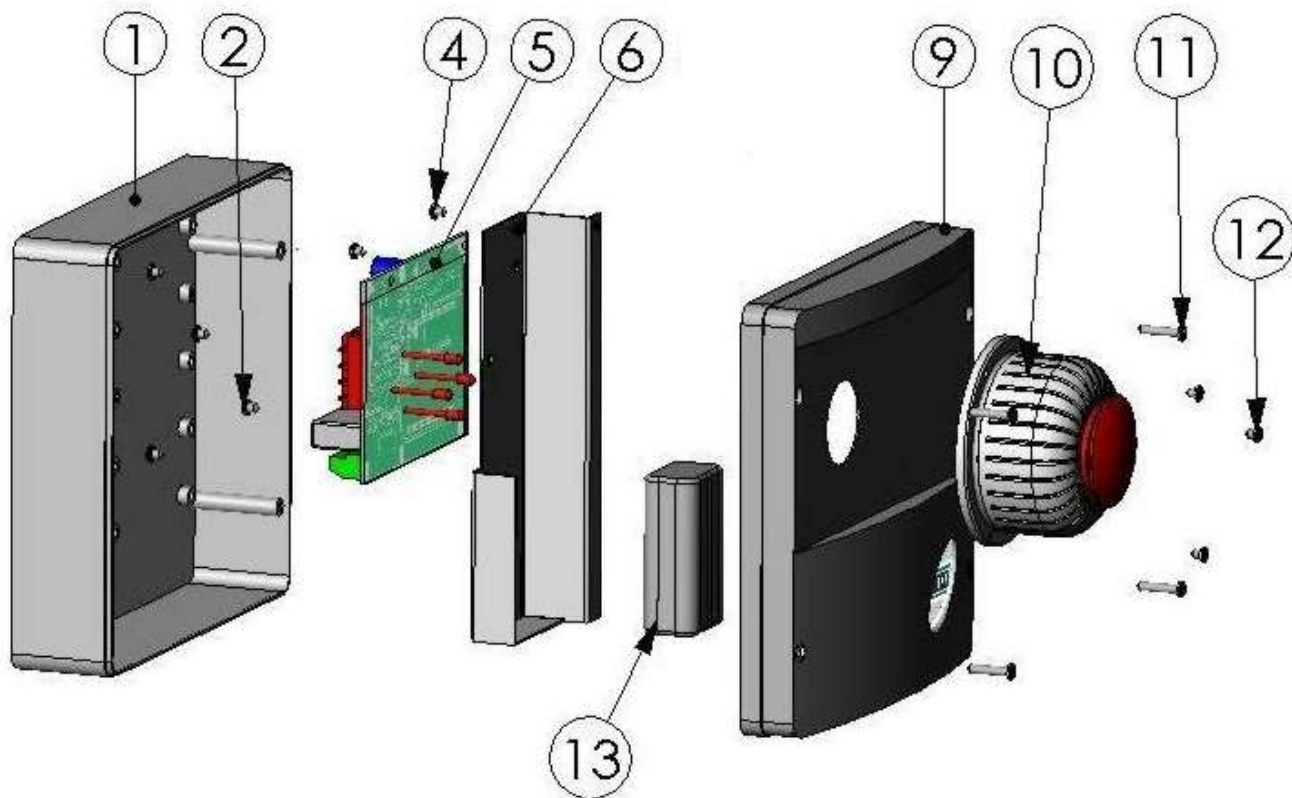
- Eseguire i collegamenti elettrici come da schema.
- Al primo collegamento sono necessarie 110 ore per assicurare la completa carica delle batterie.
- Premere il pulsante luminoso installato all'interno della cella per attivare la segnalazione acustica e luminosa della centralina esterna di gestione allarme. Il contatto del relè ausiliario si chiude.
- In caso di interruzione dell'alimentazione 230 Vac, interverrà la batteria tampone per mantenere attivo il sistema per la durata indicata nelle caratteristiche tecniche.
- Ripristinare il contatto di emergenza all'interno della cella per terminare la segnalazione d'allarme.
- Verificare periodicamente l'efficienza della batteria tampone.
- In caso di sostituzione della batteria tampone, non cestinarla ma utilizzare gli appositi centri di raccolta per un corretto smaltimento.
- Nel caso si attivi l'allarme con pulsante di emergenza non premuto, verificare l'integrità del cavo e dei collegamenti fra pulsante e centralina esterna.

RICAMBI:

Batteria tampone: 100APEBATT

ESPLOSO

2.4



LEGENDA

RIF	DESCRIZIONE
1	SCATOLA POSTERIORE IN ABS
2	VITI FISSAGGIO SCHEDA
4	VITI DI FISSAGGIO SUPPORTO BATTERIA TAMPONE
5	SCHEDA
6	LAMIERA DI SUPPORTO BATTERIA TAMPONE
9	SCATOLA FRONTALE IN ABS
10	ALLARME SONORO E VISIVO
11	VITI CHIUSURA SCATOLA
12	VITI FISSAGGIO ALLARME SONORO E VISIVO
13	BATTERIA TAMPONE

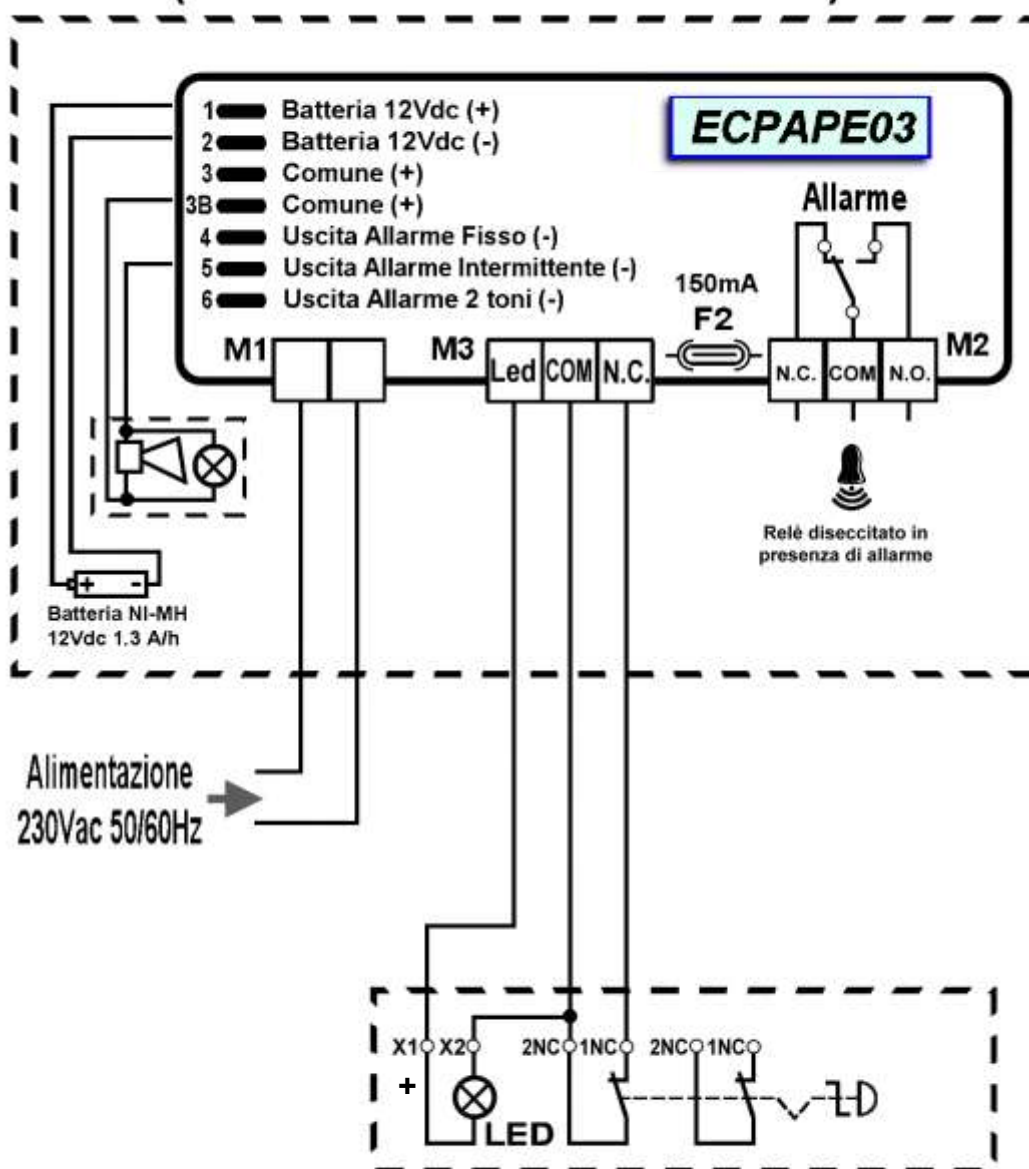
2.5

COLLEGAMENTI ELETTRICI

Attenzione: Il polo positivo della batteria (Fastom con cavo rosso) è inizialmente scollegato per mantenere la carica della stessa durante la fase di stoccaggio prodotto. E' quindi necessario, una volta eseguiti i collegamenti elettrici con la pulsantiera interno cella, collegare tale fastom al connettore contrassegnato con (1) presente sul lato alto sinistro della scheda come risulta anche dallo schema elettrico.

Si suggerisce di collegare prima la centralina alla relativa pulsantiera di emergenza e solo successivamente connettere la batteria e l'alimentazione di rete. Questo per evitare l'attivazione del segnale di allarme.

Centralina di gestione allarme visivo e sonoro (da montare all'esterno della cella).



Pulsantiera di emergenza (da montare all'interno della cella)

CONDIZIONI DI GARANZIA

2.6

Il kit allarme uomo in cella è coperto da garanzia contro tutti i difetti di fabbricazione per 24 mesi dalla data indicata sul codice di identificazione prodotto. Il cattivo funzionamento causato da manomissioni, urti o inadeguata installazione fa decadere automaticamente la garanzia. Si raccomanda vivamente di rispettare tutte le caratteristiche tecniche di esercizio dell'apparecchio.

ATTENZIONE !

Interventi che modifichino il cablaggio elettrico e/o i componenti interni eseguiti in modo non conforme a quanto illustrato su questo manuale, oltre a far decadere immediatamente la garanzia, possono causare guasti irreparabili, cattivo funzionamento o generare situazioni di grave pericolo per le persone o per le cose.



PEGO S.r.l. declina ogni responsabilità per le possibili inesattezze contenute nel presente manuale, se dovute ad errori di stampa o di trascrizione.
PEGO S.r.l. si riserva il diritto di apportare ai propri prodotti quelle modifiche che riterrà necessarie o utili, senza pregiudicarne le caratteristiche essenziali. Ogni nuova release dei manuali dei prodotti **PEGO** sostituisce tutte le precedenti.

ALLEGATI**DICHIARAZIONE DI CONFORMITA' UE****A.1**

LA PRESENTE DICHIARAZIONE DI CONFORMITA' E' RILASCIATA SOTTO LA RESPONSABILITA' ESCLUSIVA DEL FABBRICANTE:
THIS DECLARATION OF CONFORMITY IS ISSUED UNDER THE EXCLUSIVE RESPONSIBILITY OF THE MANUFACTURER:



PEGO S.r.l. Via Piacentina 6/b, 45030 Occhiobello (RO) – Italy –

DENOMINAZIONE DEL PRODOTTO IN OGGETTO / DENOMINATION OF THE PRODUCT IN OBJECT

CODICE CODE	ECPAPE03
DESCRIZIONE DESCRIPTION	Allarme uomo in cella Man in cold room Alarm

IL PRODOTTO DI CUI SOPRA E' CONFORME ALLA PERTINENTE NORMATIVA DI ARMONIZZAZIONE DELL'UNIONE EUROPEA:
THE PRODUCT IS IN CONFORMITY WITH THE RELEVANT EUROPEAN HARMONIZATION LEGISLATION:

Direttiva Bassa Tensione (LVD): **2014/35/UE**
Low voltage directive (LVD): 2014/35/EU

Direttiva EMC: **2014/30/CE**
Electromagnetic compatibility (EMC): 2014/30/EU

LA CONFORMITA' PRESCRITTA DALLA DIRETTIVA E' GARANTITA DALL'ADEMPIMENTO A TUTTI GLI EFFETTI DELLE SEGUENTI NORME:
THE CONFORMITY REQUIRED BY THE DIRECTIVE IS GUARANTEED BY THE FULFILLMENT TO THE FOLLOWING STANDARDS:

Norme armonizzate: **EN 60335-1:2012, EN 378-1:2016, EN 61000-6-1:2007, EN 61000-6-3:2007**
European standards: EN 60335-1:2012, EN 378-1:2016, EN 61000-6-1:2007, EN 61000-6-3:2007

IL PRODOTTO E' COSTITUITO PER ESSERE INCORPORATO IN UNA MACCHINA O PER ESSERE ASSEMBLATO CON ALTRI MACCHINARI PER COSTITUIRE UNA MACCHINA CONSIDERATE DALLA DIRETTIVA: 2006/42/CE "Direttiva Macchine".

THE PRODUCT HAS BEEN MANUFACTURED TO BE INCLUDED IN A MACHINE OR TO BE ASSEMBLED TOGETHER WITH OTHER MACHINERY TO COMPLETE A MACHINE ACCORDING TO DIRECTIVE: EC/2006/42 "Machinery Directive".

Firmato per nome e per conto di:
 Signed for and on behalf of:

Pego S.r.l.
Lisa Zampini
 Procuratore Generale

Luogo e Data del rilascio:
 Place and Date of Release:

Occhiobello (RO), 08/01/2018

ENGLISH

CONTENTS

INTRODUCTION

CHAP. 1

Page 13	1.1	MAN IN COLD ROOM ALARM KIT COMPONENTS
Page 13	1.2	PRODUCT IDENTIFICATION CODES
Page 13	1.3	TECHNICAL CHARACTERISTICS
Page 14	1.4	DIMENSIONS OF ALARM CONTROL UNIT
Page 14	1.5	DIMENSIONS OF EMERGENCY PUSHBUTTON UNIT
Page 14	1.6	IDENTIFICATION DATA
Page 15	1.7	DESCRIPTION OF SYSTEM

INSTALLATION

CHAP. 2

Page 16	2.1	INSTALLING THE OUT-OF-ROOM ALARM CONTROL UNIT
Page 17	2.2	INSTALLING THE IN-ROOM EMERGENCY PUSHBUTTON UNIT
Page 17	2.3	OPERATION AND MAINTENANCE
Page 18	2.4	EXPLODED DIAGRAM
Page 19	2.5	ELECTRICAL CONNECTIONS
Page 20	2.6	WARRANTY TERMS

APPENDICES

Page 21	A.1	EU DECLARATION OF CONFORMITY
---------	-----	------------------------------

CHAPTER 1: INTRODUCTION

1.1

MAN IN COLD ROOM ALARM KIT COMPONENTS

THE MAN IN COLD ROOM ALARM KIT consists of:

- Visual/acoustic alarm control unit complete with buffer battery.
- N° 3 seals, to be inserted between fixing screw and box backing.
- Emergency cold room light switch.
- Use and maintenance manual.

1.2

PRODUCT IDENTIFICATION CODE

ECPAPE03

Complete KIT with luminous/acoustic man in cold room emergency alarm.

1.3

TECHNICAL CHARACTERISTICS

Mains power supply	230 Vac 50/60 Hz
Max consumption on mains power	20 mA
Buffer battery	12 V DC Ni-MH 1300 mAh Complete recharge time: 110 h
Operating autonomy	- With 230 Vac NOT ON (running on charged buffer battery) : 14 h approx. - With 230 Vac power ON: unlimited
Out-of-room module	IP 43 protection rating Operating temperature: -5 - +45 °C
Acoustic characteristics	Type: piezoelectric Sound power: 90 dB at 1m
Visual warning	Flashing red LED, 12 V DC
In-room emergency pushbutton	Lighting: red LED, 12 V DC NC contact Keypad with IP65 protection rating Operating temperature: -25 - +70 °C
Auxiliary relay	8A AC1 exchange contact (Relay deenergized with alarm on)

DIMENSIONS OF ALARM CONTROL UNIT

1.4



DIMENSIONS OF EMERGENCY PUSHBUTTON UNIT

1.5

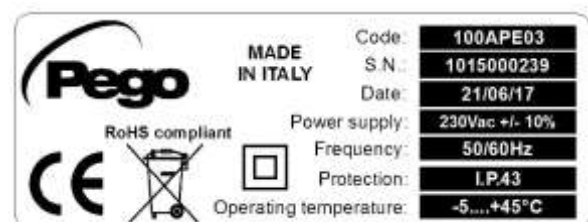


IDENTIFICATION DATA

1.6

The unit described in this manual has, on its side, an ID plate showing all the relevant identification data:

- Name of Manufacturer
- Code of the UNIT
- Serial number
- IP protection rating
- Power supply voltage



1.7

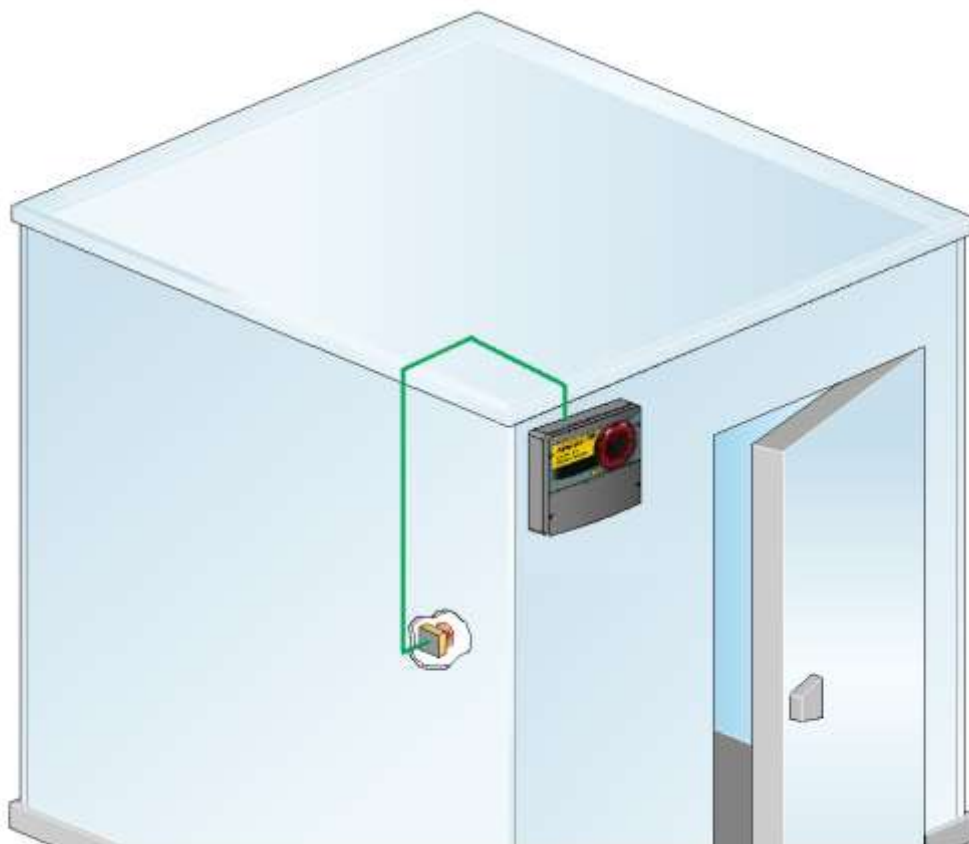
DESCRIPTION OF SYSTEM

The purpose of this safety system is to allow a person trapped inside the cold room to activate an acoustic/luminous alarm located outside the room and so request help. The system has been designed to function even in the event of a temporary mains power failure: in this event the system is powered by a buffer battery housed in the external unit. It conforms to the **UNI EN 378-1: 2016**, applicable to cold rooms at negative temperatures and with a volume greater than 10 m³.

The system consists of the following parts:

- **Emergency pushbutton to be fitted inside the cold room.**
Consists of a luminous mushroom-type button with N.C. contact. The pushbutton is permanently lit by LEDs so that it can be located in the dark.
- **Acoustic/visual alarm control unit to be fitted outside the cold room.**
Features a siren and flashing light and a buffer battery to provide power in the event of a black-out. There is also a clean contact (closed with alarm on) that can be used to activate other devices such as a remote warning dialler or additional sirens.

Connection between the two devices - consisting of a lead laid by the installer as per the wiring diagram - is ensured by the system safety logic. Should the lead be cut or disconnected the alarm will be activated immediately.

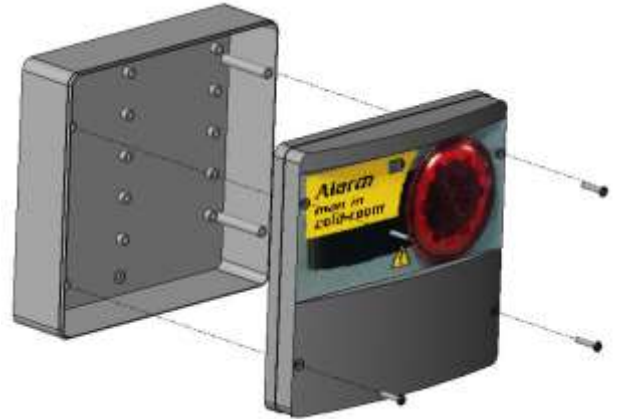


CHAPTER 2: INSTALLATION

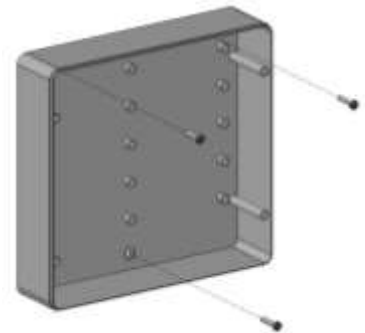
INSTALLING THE OUT-OF-ROOM ALARM CONTROL UNIT

2.1

1. Undo the 4 closure screws on the front panel.



2. Use the three existing holes to fix the box back panel to the wall: use three screws of a length suitable for the thickness of the wall to which the panel will be attached. Fit a rubber washer (supplied) between each screw and the box backing.



Make all the electrical connections as illustrated in the diagram for the corresponding model (see relative table in APPENDICES). To effect correct electrical connection and maintain the protection rating, use appropriate wire/raceway grips to ensure a good seal. Route the wiring inside the unit in as tidy a fashion as possible: be especially careful to keep power wires away from signal wires. Use clips to hold wires in place.

3. Re-close the front panel, making sure that all the wires are inside the box and that the box seal sits in its seat properly. Tighten the front panel using the 4 screws, making sure the O-rings on the head of each screw are used.



2.2**INSTALLING THE IN-ROOM EMERGENCY PUSHBUTTON**

1. The in-room pushbutton must be positioned so that it is always visible and easily reachable.
2. Undo the four closure screws on the front of the pushbutton panel.
3. Using the four internal holes fix the box backing with four screws of a length suitable for the thickness of the wall to which it is to be attached.

**2.3****OPERATION AND MAINTENANCE**

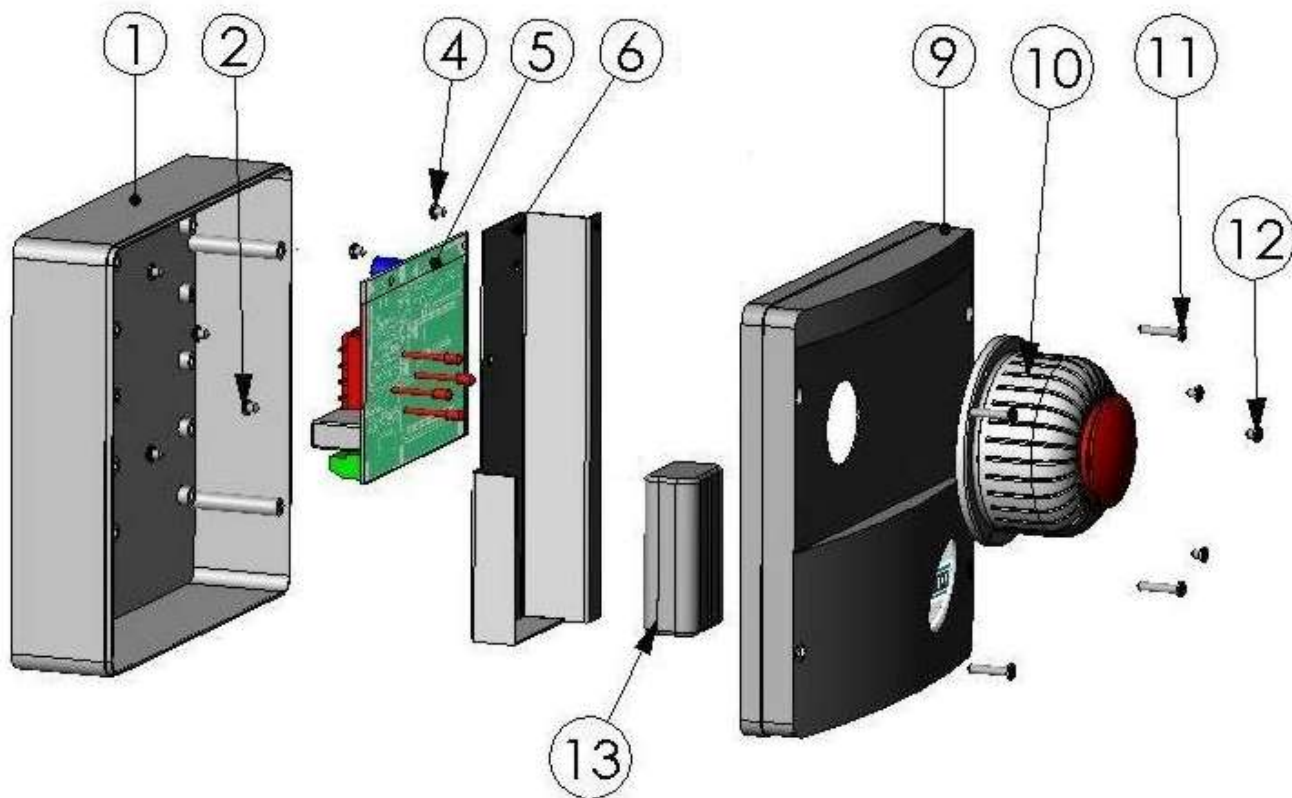
- Carry out the connections as per the wiring diagram.
- After initial connection it will take 110 hours to fully charge the battery.
- Press the luminous pushbutton installed inside the cold room to activate the acoustic and luminous warning devices on the external alarm control unit. The auxiliary relay contact closes.
- In the event of a 230 V AC power failure the buffer battery will intervene and power the system for the duration indicated on the technical characteristics chart.
- Reset the emergency switch inside the cold room to cancel the alarm.
- Periodically check that the buffer battery is working properly.
- If the battery is replaced make sure it is disposed of properly at an authorised waste collection facility.
- If the alarm is tripped without the pushbutton being pressed check the connection lead and the connections between the pushbutton and external control unit.

SPARE PARTS:

Buffer battery: 100APEBATT

EXPLODED DIAGRAM

2.4



KEY

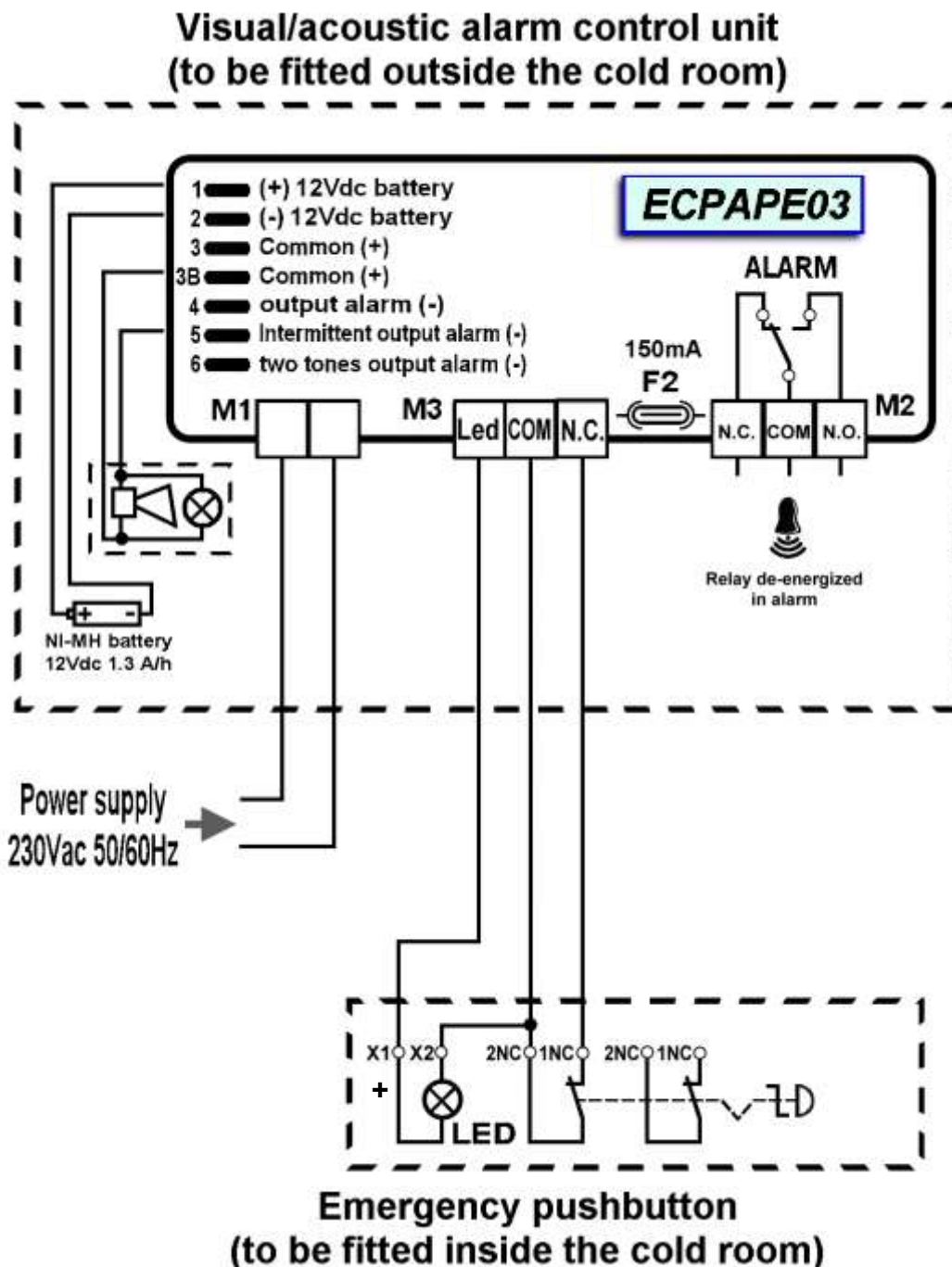
REF	DESCRIPTION
1	BOX BACKING IN ABS
2	BOARD ATTACHMENT SCREWS
4	BUFFER BATTERY SUPPORT FIXING SCREWS
5	BOARD
6	BUFFER BATTERY SUPPORT METAL SHEETING
9	FRONTAL SECTION IN ABS
10	ACOUSTIC/VISUAL ALARM
11	BOX CLOSURE SCREWS
12	ACOUSTIC/VISUAL ALARM ATTACHMENT SCREWS
13	BUFFER BATTERY

2.5

ELECTRICAL CONNECTIONS

Warning: The positive pole of the battery (Fastom with red wire) is initially disconnected to maintain the charge during product storage. Once the in-room keypad connections have been made it is, therefore, necessary to connect this fastom to the connector marked (1) on the upper left side of the board as also indicated on the wiring diagram.

It is advisable to first connect the control unit to the relative emergency pushbutton and only then connect up the battery and the mains power. This will prevent activation of the alarm.



WARRANTY TERMS

2.6

The man in cold room alarm kit is covered by a 24-month warranty against all manufacturing defects as from the date indicated on the product ID code. If the system malfunctions as a result of tampering, impact or improper installation the warranty will automatically be rendered null and void. It is strongly recommended that you observe all instructions/information regarding the technical characteristics of the device.



Any modifications made to wiring and/or internal components or any work carried out in a way that fails to comply with the information/instructions in this manual shall render the warranty null and void immediately. Modifications/improper work can also cause malfunctions, irreparable damage, serious injury or put persons/objects in danger.



PEGO S.r.l. cannot be held liable for possible errors or inaccuracies written in this manual as a result of printing or transcription errors.

PEGO S.r.l. reserves the right to modify its products as it deems necessary without altering its main characteristics. Each new release of a **PEGO** user manual replaces previous ones.

APPENDICES

EU DECLARATION OF CONFORMITY

A.1

LA PRESENTE DICHIARAZIONE DI CONFORMITA' E' RILASCIATA SOTTO LA RESPONSABILITA' ESCLUSIVA DEL FABBRICANTE:
THIS DECLARATION OF CONFORMITY IS ISSUED UNDER THE EXCLUSIVE RESPONSIBILITY OF THE MANUFACTURER:



PEGO S.r.l. Via Piacentina 6/b, 45030 Occhiobello (RO) – Italy –

DENOMINAZIONE DEL PRODOTTO IN OGGETTO / DENOMINATION OF THE PRODUCT IN OBJECT

CODICE CODE	ECPAPE03
DESCRIZIONE DESCRIPTION	Allarme uomo in cella Man in cold room Alarm

IL PRODOTTO DI CUI SOPRA E' CONFORME ALLA PERTINENTE NORMATIVA DI ARMONIZZAZIONE DELL'UNIONE EUROPEA:
THE PRODUCT IS IN CONFORMITY WITH THE RELEVANT EUROPEAN HARMONIZATION LEGISLATION:

Direttiva Bassa Tensione (LVD): **2014/35/UE**

Low voltage directive (LVD): **2014/35/EU**

Direttiva EMC: **2014/30/CE**

Electromagnetic compatibility (EMC): **2014/30/EU**

LA CONFORMITA' PRESCRITTA DALLA DIRETTIVA E' GARANTITA DALL'ADEMPIMENTO A TUTTI GLI EFFETTI DELLE SEGUENTI NORME:
THE CONFORMITY REQUIRED BY THE DIRECTIVE IS GUARANTEED BY THE FULFILLMENT TO THE FOLLOWING STANDARDS:

Norme armonizzate: **EN 60335-1:2012, EN 378-1:2016, EN 61000-6-1:2007, EN 61000-6-3:2007**

European standards: **EN 60335-1:2012, EN 378-1:2016, EN 61000-6-1:2007, EN 61000-6-3:2007**

IL PRODOTTO E' COSTITUITO PER ESSERE INCORPORATO IN UNA MACCHINA O PER ESSERE ASSEMBLATO CON ALTRI MACCHINARI PER COSTITUIRE UNA MACCHINA CONSIDERATE DALLA DIRETTIVA: 2006/42/CE "Direttiva Macchine".

THE PRODUCT HAS BEEN MANUFACTURED TO BE INCLUDED IN A MACHINE OR TO BE ASSEMBLED TOGETHER WITH OTHER MACHINERY TO COMPLETE A MACHINE ACCORDING TO DIRECTIVE: EC/2006/42 "Machinery Directive".

Firmato per nome e per conto di:
Signed for and on behalf of:

Pego S.r.l.
Lisa Zampini
Procuratore Generale

Luogo e Data del rilascio:
Place and Date of Release:

Occhiobello (RO), 08/01/2018

FRANÇAIS

TABLE DES MATIÈRES

INTRODUCTION

CHAP. 1

Page 23	1.1	COMPOSANTS DU KIT D'ALARME PERSONNE ENFERMÉE
Page 23	1.2	CODE D'IDENTIFICATION DES PRODUITS
Page 23	1.3	CARACTÉRISTIQUES TECHNIQUES
Page 24	1.4	DIMENSION D'ENCOMBREMENT DU COFFRET DE GESTION ALARME
Page 24	1.5	DIMENSION D'ENCOMBREMENT DU BOUTON D'URGENCE
Page 24	1.6	DONNÉES D'IDENTIFICATION
Page 25	1.7	DESCRIPTION DU SYSTÈME

INSTALLATION

CHAP. 2

Page 26	2.1	INSTALLATION DU COFFRET DE GESTION ALARME HORS DE LA CHAMBRE
Page 27	2.2	INSTALLATION DU COFFRET DE GESTION ALARME À L'INTÉRIEUR DE LA CHAMBRE
Page 27	2.3	FONCTIONNEMENT ET ENTRETIEN
Page 28	2.4	ÉCLATÉ
Page 29	2.5	CONNEXIONS ÉLECTRIQUES
Page 30	2.6	CONDITIONS DE GARANTIE

ANNEXES

Page 31	A.1	DECLARATION DE CONFORMITE UE
---------	-----	------------------------------

CHAPITRE 1 : INTRODUCTION

1.1 COMPOSANTS DU KIT D'ALARME PERSONNE ENFERMÉE

Le KIT D'ALARME PERSONNE ENFERMÉE comprend :

- Coffret pour la gestion de l'alarme visuelle et sonore, équipé d'une batterie tampon.
- N. 3 joints d'étanchéité à intercaler entre la vis de fixation et le fond du boîtier.
- Voyant lumineux d'urgence à l'intérieur de la chambre.
- Manuel d'utilisation et d'entretien.

1.2 CODE D'IDENTIFICATION DES PRODUITS

ECPAPE03

Kit comprenant un signal sonore lumineux se déclenchant lorsqu'une personne est enfermée dans la chambre.

1.3 CARACTÉRISTIQUES TECHNIQUES

Alimentation principale	230 Vac 50/60 Hz
Consommation maxi sur alim. principale	20 mA
Batterie tampon	12 VDC Ni-MH 1300 mAh Temps de recharge complète : 110 h
Autonomie de fonctionnement	- SANS alimentation 230 Vac (fonctionnement avec batterie tampon chargée): 14 h environ - AVEC alimentation 230 Vac : illimitée
Module externe chambre	Degré de protection IP 43 Température de service : -5 ÷ +45 °C
Caractéristiques sonores	Type : piézoélectrique Puissance sonore : 90 dB à 1m
Signal visuel	LED rouge clignotante 12 Vdc
Bouton d'urgence à l'intérieur de la chambre	Éclairage: LED rouge 12 Vdc Contact NF Bouton avec degré de protection IP65 Température de service : -25 ÷ +70 °C
Relais auxiliaire	8A AC1 (relais non activé sur alarme)

DIMENSIONS D'ENCOMBREMENT DU COFFRET DE GESTION ALARME

1.4



DIMENSIONS D'ENCOMBREMENT DU BOUTON D'URGENCE

1.5

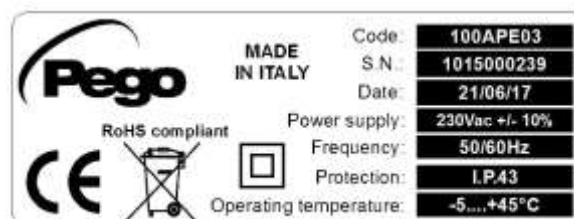


DONNÉES D'IDENTIFICATION

1.6

L'appareil décrit dans ce manuel présente une plaque signalétique latérale indiquant les données qui permettent de l'identifier :

- Nom du constructeur
- Code de l'appareil
- Numéro de série
- Degré de protection IP
- Tension d'alimentation



1.7

DESCRIPTION DU SYSTÈME

Ce système de sécurité permet à une personne qui reste enfermée à l'intérieur de la chambre de demander du secours en activant un signal d'alarme sonore et lumineux, situé à l'extérieur de la chambre.

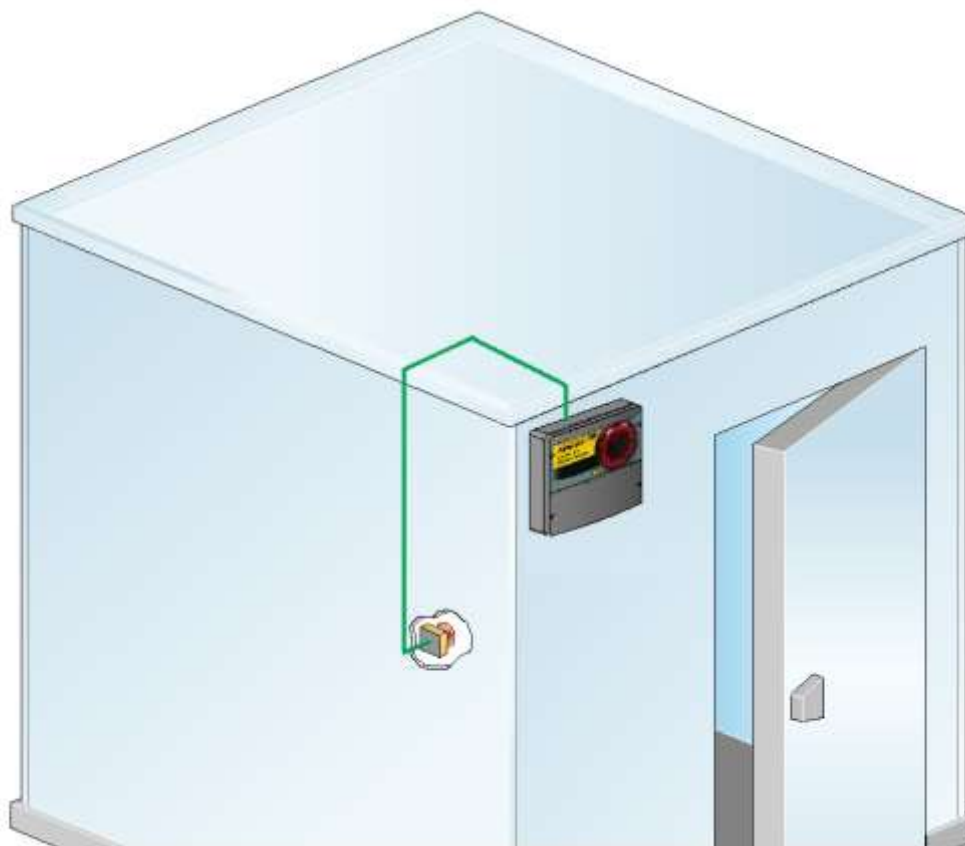
Le système a été conçu pour fonctionner même en cas de coupure de courant momentanée grâce à une batterie tampon intégrée dans l'unité extérieure.

Il est conforme à la norme **UNI EN 378-1:2016**, applicable aux chambres froides à des températures négatives et avec un volume supérieur à 10m³.

Ce système comprend les parties suivantes:

- **Bouton d'urgence (à monter à l'intérieur de la chambre).**
Il est composé d'un bouton coup de poing lumineux à contact N.F. Une LED constamment allumée sur le bouton permet de bien repérer ce dernier même dans l'obscurité.
- **Coffret de gestion de l'alarme visuelle et sonore (à monter à l'extérieur de la chambre).**
Il comprend une sirène, un voyant d'alarme clignotant et une batterie tampon en cas de coupure de courant. Il est aussi équipé d'un contact libre de potentiel (fermé quand l'alarme est activée). Ce contact peut être utilisé pour activer d'autres dispositifs comme un cadran d'appel téléphonique pour la signalisation à distance ou des sirènes supplémentaires.

Les deux dispositifs sont connectés par un câble posé et raccordé par l'installateur selon le schéma électrique de connexion. La connexion est sécurisée : l'alarme se déclenche immédiatement en cas de coupure ou de débranchement du câble.



CHAPITRE 2 : INSTALLATION

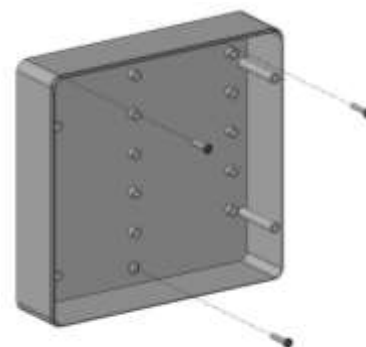
INSTALLATION DU COFFRET DE GESTION ALARME HORS DE LA CHAMBRE

2.1

1. Dévissez les 4 vis de fermeture présentes sur la façade.



2. Utilisez les trois trous déjà existants pour fixer le fond du boîtier au moyen de trois vis. La longueur des vis dépend de l'épaisseur de la paroi sur laquelle vous souhaitez appliquer le contrôleur. Mettez une rondelle en caoutchouc (fournie) entre chaque vis de fixation et le fond du boîtier.



Effectuez tous les raccordements électriques selon les schémas fournis pour le modèle en question (consultez les tableaux correspondants dans les ANNEXES). Pour réaliser des raccordements électriques fiables et pour maintenir le degré de protection du boîtier, il est recommandé d'utiliser des serre-câbles et/ou des serre-tubes appropriés pour une bonne tenue des câblages. Répartissez les conducteurs à l'intérieur du panneau de la façon la plus ordonnée possible.

3. Refermez le couvercle frontal en veillant à ce que tous les câbles soient bien à l'intérieur du boîtier et que le joint de celui-ci soit bien dans son logement. Fixez le couvercle frontal à l'aide des 4 vis prévues à cet effet (réutilisez les joints toriques présents sur la gorge de chaque vis).



2.2 INSTALLATION DU COFFRET DE GESTION ALARME À L'INTÉRIEUR DE LA CHAMBRE

1. Le bouton d'urgence doit être placé à l'intérieur de la chambre dans un endroit toujours visible et facilement accessible.
2. Dévissez les quatre vis de fermeture sur la façade du bouton d'urgence.
3. À l'aide des quatre trous pratiqués à l'intérieur, fixez le fond du bouton d'urgence au moyen de quatre vis d'une longueur adaptée à l'épaisseur de la paroi de fixation.

**2.3****FONCTIONNEMENT ET ENTRETIEN**

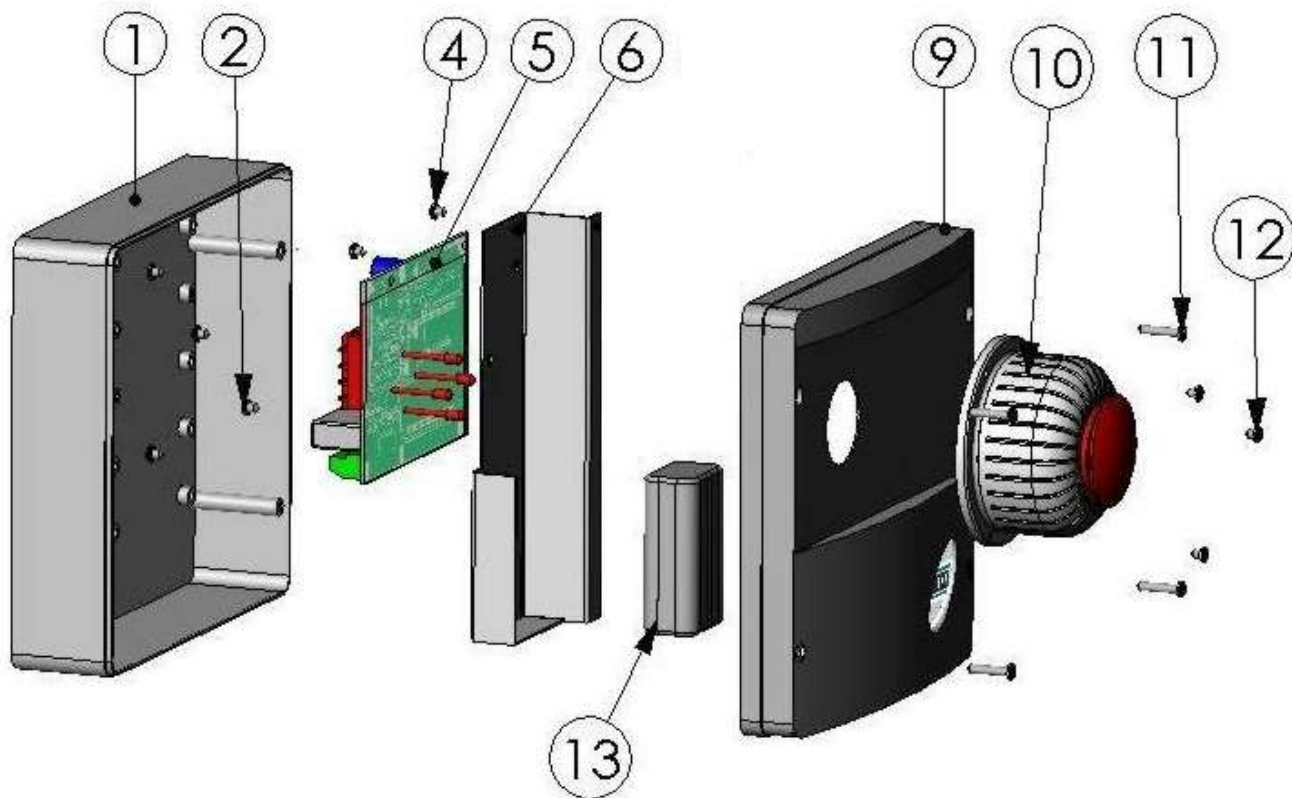
- Suivez le schéma pour effectuer les connexions électriques.
- En cas de première connexion, il faut 110 heures pour recharger complètement les batteries.
- Appuyez sur le bouton lumineux situé à l'intérieur de la chambre pour activer le signal sonore et lumineux du coffret externe de gestion alarme. Le contact du relais auxiliaire se ferme.
- En cas de coupure de l'alimentation à 230 Vac, la batterie tampon intervient afin de maintenir le système activé pour la durée indiquée dans les caractéristiques techniques.
- Rétablissez le contact d'urgence à l'intérieur de la chambre pour mettre fin au signal d'alarme.
- Contrôlez périodiquement l'état de la batterie tampon.
- En cas de remplacement, ne jetez pas la batterie tampon dans la poubelle, mais portez-la à un centre de collecte prévu à cet effet.
- Si l'alarme se déclenche lorsque le bouton d'urgence n'est pas enfoncé, contrôlez l'état du câble et des connexions entre le bouton et le coffret externe.

PIÈCES DE RECHANGE :

Batterie tampon : 100APEBATT

ÉCLATÉ

2.4



LÉGENDE

RÉF	DESCRIPTION
1	BOÎTIER ARRIÈRE EN ABS
2	VIS DE FIXATION CARTE
4	VIS DE FIXATION TÔLE DE SUPPORT BATTERIE TAMPON
5	CARTE
6	TÔLE DE SUPPORT BATTERIE TAMPON
9	BOÎTIER FRONTAL EN ABS
10	ALARME VISUELLE + SONORE
11	VIS DE FERMETURE BOÎTIER
12	VIS DE FIXATION ALARME VISUELLE + SONORE
13	BATTERIE TAMPON

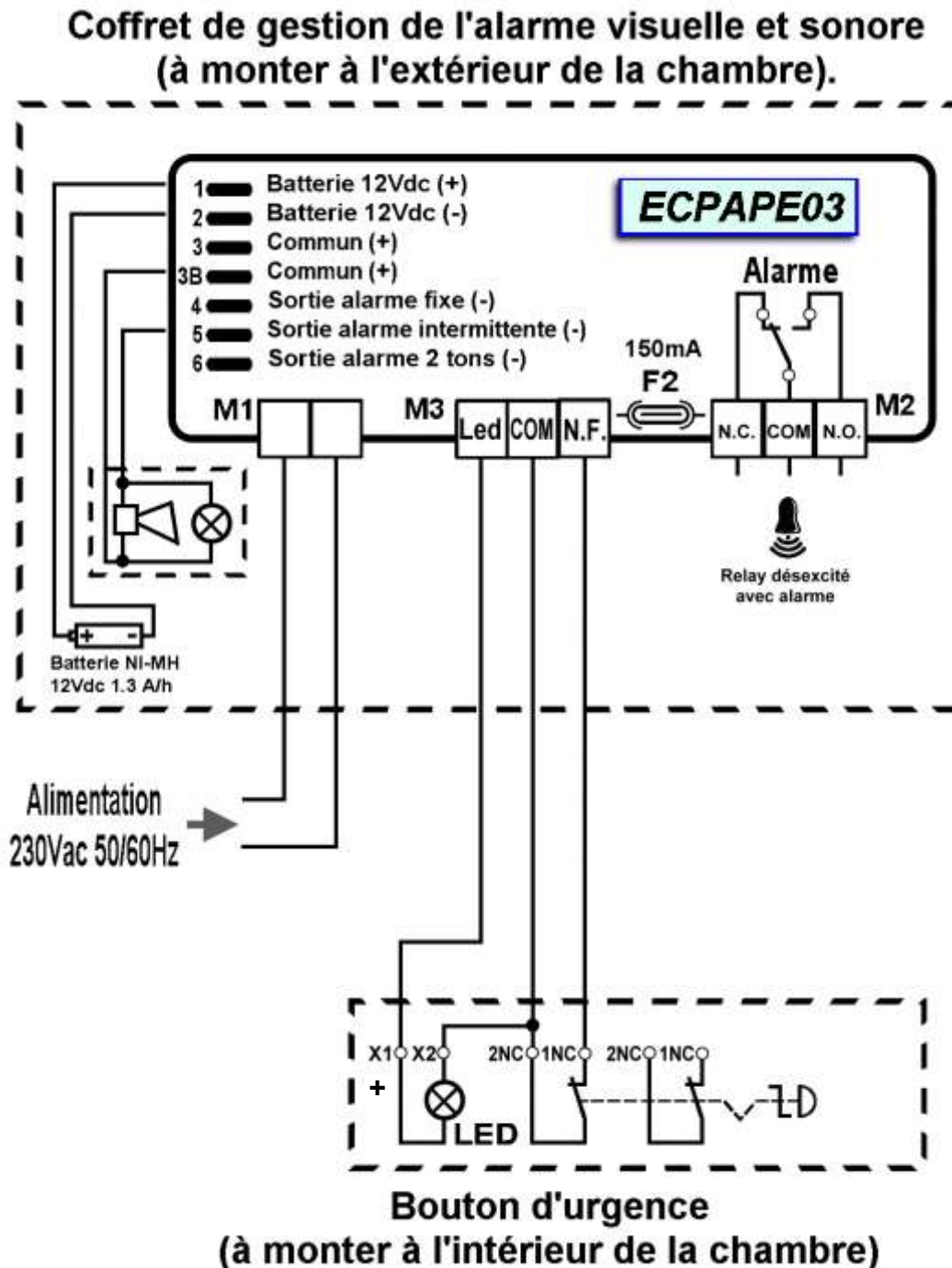
2.5

CONNEXIONS ÉLECTRIQUES

Attention : Le pôle positif de la batterie (cosse femelle avec câble rouge) est initialement débranché pour maintenir la charge de celle-ci pendant la période de stockage.

Après avoir effectué les connexions électriques avec le bouton d'urgence à l'intérieur de la chambre, il est donc nécessaire de relier la cosse femelle en question à la cosse mâle portant le numéro (1), située en haut à gauche de la carte (voir schéma électrique).

Il est conseillé de raccorder d'abord le coffret au bouton d'urgence correspondant et, seulement après, la batterie à l'alimentation 230Vac. Ceci permet d'éviter l'activation du signal d'alarme.



CONDITIONS DE GARANTIE

2.6

Les KIT D'ALARME PERSONNE ENFERMÉE sont garantis contre tous les défauts de fabrication pendant 24 mois depuis la date indiquée sur le code d'identification du produit. Tout fonctionnement défectueux dû à une mauvaise manipulation, des chocs ou un montage incorrect entraîne l'annulation automatique de la garantie. Il est vivement recommandé de respecter toutes les caractéristiques techniques de fonctionnement de l'appareil.

ATTENTION !

Toute intervention modifiant le câblage électrique et/ou les composants internes sans respecter les indications du présent manuel entraîne l'annulation immédiate de la garantie. De telles interventions peuvent non seulement provoquer des dommages irréparables et un mauvais fonctionnement, mais elles sont aussi extrêmement dangereuses pour les personnes et les choses.



PEGO S.r.l. décline toute responsabilité quant aux possibles inexactitudes contenues dans le présent manuel qui seraient dues à des fautes d'impression ou de transcription.

PEGO S.r.l. se réserve le droit d'apporter à ses produits les modifications qu'elle jugera utiles ou nécessaires sans nuire à leurs caractéristiques principales.

Chaque nouvelle version des manuels des produits **PEGO** remplace toutes les versions précédentes.

ANNEXES**DÉCLARATION DE CONFORMITÉ UE****A.1**

LA PRÉSENTE DÉCLARATION DE CONFORMITÉ EST ÉTABLIÉ SOUS LA RESPONSABILITE EXCLUSIVE DU FABRICANT :

THIS DECLARATION OF CONFORMITY IS ISSUED UNDER THE EXCLUSIVE RESPONSIBILITY OF THE MANUFACTURER:



PEGO S.r.l. Via Piacentina 6/b, 45030 Occhiobello (RO) – Italy –

NOM DU PRODUIT EN QUESTION / DENOMINATION OF THE PRODUCT IN OBJECT

CODE CODE	ECPAPE03
DESCRIPTION DESCRIPTION	Coffret Alarme Personne Enfermée Man in cold room Alarm

LE PRODUIT EST CONFORME AVEC LA RÉGLEMENTAIRES D'HARMONISATION DE L'UNION EUROPÉENNE :
THE PRODUCT IS IN CONFORMITY WITH THE RELEVANT EUROPEAN HARMONIZATION LEGISLATION:

Directive Basse Tension (LVD) : **2014/35/UE**
Low voltage directive (LVD): 2014/35/EU

Directive EMC : **2014/30/CE**
Electromagnetic compatibility (EMC): 2014/30/EU

LA CONFORMITÉ IMPOSÉE PAR LES DIRECTIVES EST GARANTIE PAR L'EXÉCUTION, À TOUS LES EFFETS, DES NORMES SUIVANTES:

THE CONFORMITY REQUIRED BY THE DIRECTIVE IS GUARANTEED BY THE FULFILLMENT TO THE FOLLOWING STANDARDS:

Normes harmonisées : **EN 60335-1:2012, EN 378-1:2016, EN 61000-6-1:2007, EN 61000-6-3:2007**
European standards: EN 60335-1:2012, EN 378-1:2016, EN 61000-6-1:2007, EN 61000-6-3:2007

LE PRODUIT EST CONSTITUÉ POUR ÊTRE INCORPORÉ À UNE MACHINE OU POUR ÊTRE ASSEMBLÉ AVEC D'AUTRES APPAREILS AFIN DE CONSTITUER UNE MACHINE CONSIDÉRÉE PAR LA DIRECTIVE : 2006/42/CE «Directive Machines».

THE PRODUCT HAS BEEN MANUFACTURED TO BE INCLUDED IN A MACHINE OR TO BE ASSEMBLED TOGETHER WITH OTHER MACHINERY TO COMPLETE A MACHINE ACCORDING TO DIRECTIVE: EC/2006/42 "Machinery Directive".

Signé pour et au nom de :
Signed for and on behalf of:

Pego S.r.l.
Lisa Zampini
Procuratore Generale

Lieu et date de délivrance :
Place and Date of Release:

Occhiobello (RO), 08/01/2018

DEUTSCH

INHALT

EINFÜHRUNG

KAP. 1

Seite 33	1.1	BAUTEILE DES BAUSATZES ALARM "MANN IM KÜHLRAUM"
Seite 33	1.2	IDENTIFIZIERUNGSKODIZES DES PRODUKTES
Seite 33	1.3	TECHNISCHE EIGENSCHAFTEN
Seite 34	1.4	AUSMASSE DES ALARMVERTEILERKASTEN
Seite 34	1.5	AUSMASSE DES NOTLEUCHTKNOPFES
Seite 34	1.6	IDENTIFIZIERUNGSDATEN
Seite 35	1.7	SYSTEMBESCHREIBUNG

INSTALLIERUNG

KAP. 2

Seite 36	2.1	INSTALLIERUNG DER ALARMVERTEILERKASTENS AUSSERHALB DES KÜHLRAUMS
Seite 37	2.2	INSTALLIERUNG DES NOTLEUCHTKNOPFES INNERHALB DES KÜHLRAUMS
Seite 37	2.3	BETRIEB UND INSTANDHALTUNG
Seite 38	2.4	INNENANSICHT
Seite 39	2.5	ELEKTRISCHE VERBINDUNGEN
Seite 40	2.6	GARANTIEBESTIMMUNGEN

ANLAGEN

Seite 41	A.1	EU-KONFORMITÄTSERKLÄRUNG
----------	-----	--------------------------

KAPITEL 1 : EINFÜHRUNG

1.1

BAUTEILE DES BAUSATZES ALARM "MANN IM KÜHLRAUM"

DER ALARMBAUSATZ "MANN IM KÜHLRAUM" besteht aus:

- Alarmverteilerkasten mit Leucht- und Sirenenalarm und Pufferbatterie.
- 3 Sicherheitsdichtungsringe, die zwischen der Befestigungsschraube und der Schachtelbasis gelegt wird.
- Notleuchtdruckknopf innerhalb des Kühlraums.
- Gebrauchsanweisung und Instandhaltung.

1.2

IDENTIFIZIERUNGSKODIZES DER PRODUKTE

ECPAPE03

Kompletter Leucht und Sirenenalarm bausatz
"Mann im Kühlraum".

1.3

TECHNISCHE EIGENSCHAFTEN

Hauptstromverbindung	230 Vac 50/60 Hz
Max. Stromverbrauch der Hauptstromverbindung	20 mA
Pufferbatterie	12 VDC Ni-MH 1300 mAh Komplette Ladedauer: 110 Stunden
Betriebsautonomie	- Mit Unterbrechung der 230 Vac Hauptstromverbindung (Betrieb mit geladener Pufferbatterie): 14 Stunden etwa - Mit Hauptstromverbindung 230 Vac: unbegrenzt
Externes Modul	Schutzgrad IP 43 Betriebstemperatur: -5 ÷ +45 °C
Akustische Eigenschaften	Typ: piezoelektrisch Pegelstärke: 90 dB in 1m Entfernung
Leuchtalarm	Blinklichtdiode rot 12 Vdc
Notleuchtdruckknopf im inneren Bereich des Kühlraums	Beleuchtung: rote Diode 12 Vdc NC Kontakt Schaltpult mit Schutzgrad IP65 Betriebstemperatur: -25 ÷ +70 °C
Hilfsrelais	8A AC1 Umschaltkontakt (Relais nicht bei Alarm aktiviert)

AUSMAÙE DES ALARMVERTEILERKASTENS

1.4



AUSMAÙE DES NOTLEUCHTKNOPFES

1.5

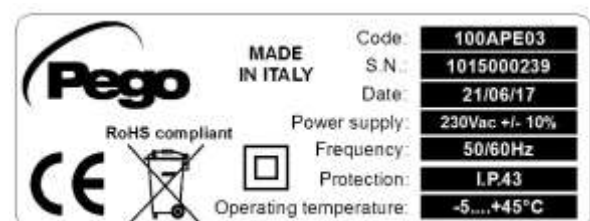


IDENTIFIZIERUNGSDATEN

1.6

Das in diesem Handbuch beschriebene Gerat ist mit einem seitlichen Schildchen versehen, das die Identifizierungsdaten wiedergibt:

- Name des Herstellers
- Kodex und Modell des elektrischen Schaltschalts
- Matrikelnummer
- IP Schutzgrad
- Stromspannung



1.7

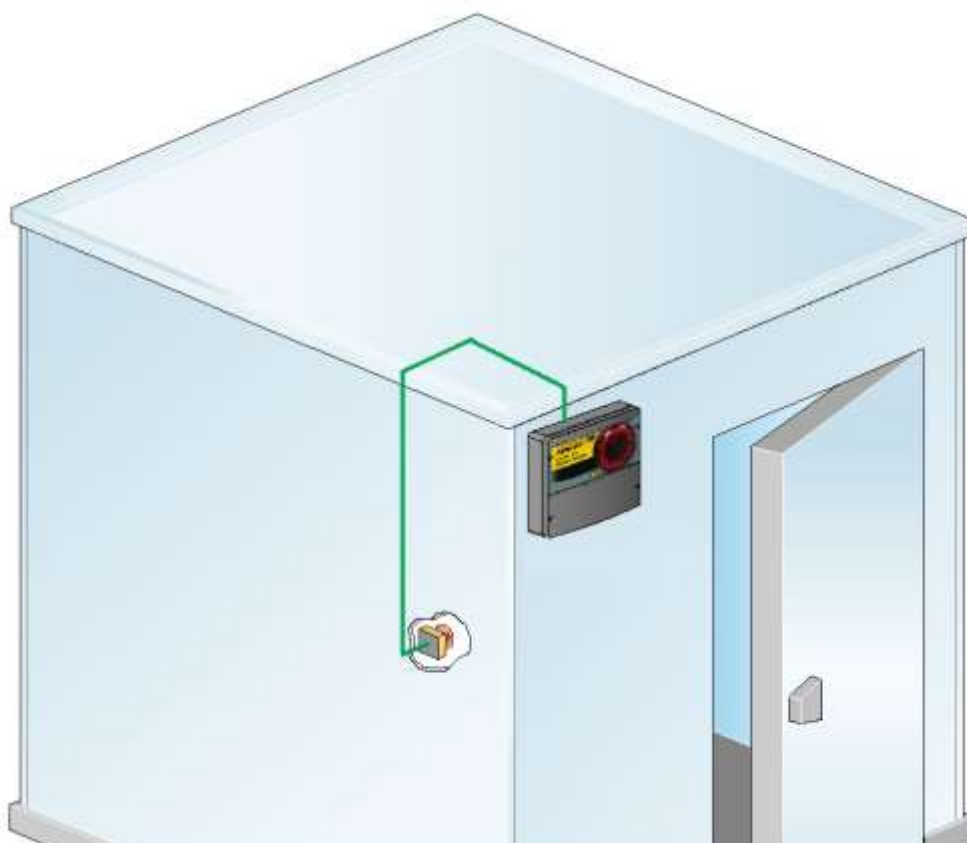
SYSTEMBESCHREIBUNG

Dieses Sicherheitssystem hat die Aufgabe, einen außerhalb des Kühlraums angebrachten Leucht- und Akustikalarm zu aktivieren sobald eine Person im Kühlraum eingeschlossen bleiben sollte. Das System ist so geschaffen, dass es auch im Falle eines Black-outs des Stromnetzes funktioniert, dank einer Pufferbatterie die sich im äußeren Bereich befindet. Er ist konform mit **UNI EN 378-1:2016**, für Kühlräume bei negativen Temperaturen und mit einem Volumen von mehr als 10 m³.

Die Bauteile des Systems sind folgende:

- **Notschalteinheit für den internen Bereich des Kühlraums.**
Sie besteht aus einem Leuchtdruckknopf mit N.C. Verbindung. Die Dioden des Notleuchtdruckknopfes sind ständig beleuchtet damit er auch im Dunkeln sichtbar ist.
- **Leucht- und Sirenenalarmverteilerkasten für den externen Bereich des Kühlraums.**
Er besteht aus einer Sirene, einem Blinklicht um den Alarm zu signalisieren und einer Pufferbatterie für den Fall eines Black-outs. Es ist u. a. eine separate Verbindung vorgesehen (geschlossen aber aktiv), um weitere Sicherheitsvorkehrungen verbinden zu können wie z. B. ein automatisches Telefonsignal oder zusätzliche Alarmsirenen.

Die Verbindung der zwei Sicherheitseinrichtungen besteht aus einem vom Installateur gemäß Plan verlegten Kabel und ist durch die Logik des Sicherheitssystems garantiert. Falls die Stromleitung durchgetrennt oder abgeschaltet wird, setzt sich das Alarmsystem automatisch ein.



KAPITEL 2: INSTALLIERUNG

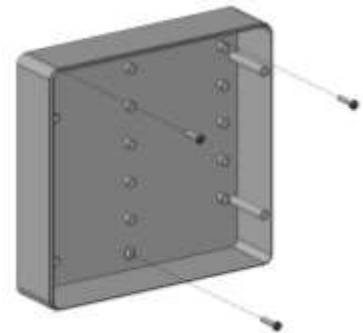
INSTALLIERUNG DER NOTSCHALTEINHEIT AUßERHALB DES KÜHLRAUMS

2.1

1. Die vier auf der Frontseite befestigten Schrauben abschrauben.



2. Mittels der drei vorgefertigten Schraublöchern und den drei der Stärke der Wand angemessenen Schrauben an der die Schalteinheit befestigt werden soll, die Schachtelbasis anschrauben. Die mitgelieferte Gummibeilagscheibe zwischen die Schachtelbasis und Schraube legen.



Alle elektrischen Anschlüsse gemäß den beigelegten Zeichnungen des bezüglichen Modells verbinden (man siehe die Tabellen in den ANLAGEN). Um die elektrischen Anschlüsse zuverlässig zu verbinden und um die Schachtel unversehrt zu lassen, ratet man eigene Kabelpressen und/oder Rohrpressen für die Verkabelung zu benützen. Weiters empfiehlt man den Durchgang der Leitungen innerhalb des Schaltpults so ordentlich wie nur möglich zu verlegen. Man sollte vor allem beachten die Stromleitungen von den Signalleitungen gut entfernt zu halten. Eventuell Sicherheitskabelschellen verwenden.

3. Den Frontaldeckel schließen. Sorgfältig darauf achten, dass sich alle Kabel im Inneren der Schachtel befinden und dass die Schachtelabdichtung richtig sitzt. Den Frontdeckel mit den 4 Schrauben schließen indem man die O-Ringe am Hals jeder Schraube wieder verwendet.



2.3

INSTALLIERUNG DES NOTLEUCHTDRUCKKNOPFES INNERHALB DES KÜHLRAUMS

1. Der Druckknopf innerhalb des Kühlraums sollte an einer erreichbaren und gut sichtlichen Position installiert werden.
2. Die vier Verschlusschrauben auf der Frontseite der Schachtel abschrauben.
3. Mittels der vier vorgefertigten Schraublöchern und den der Stärke der Wand angemessenen Schrauben, die Schachtelbasis anschrauben



2.3

BETRIEB UND INSTANDHALTUNG

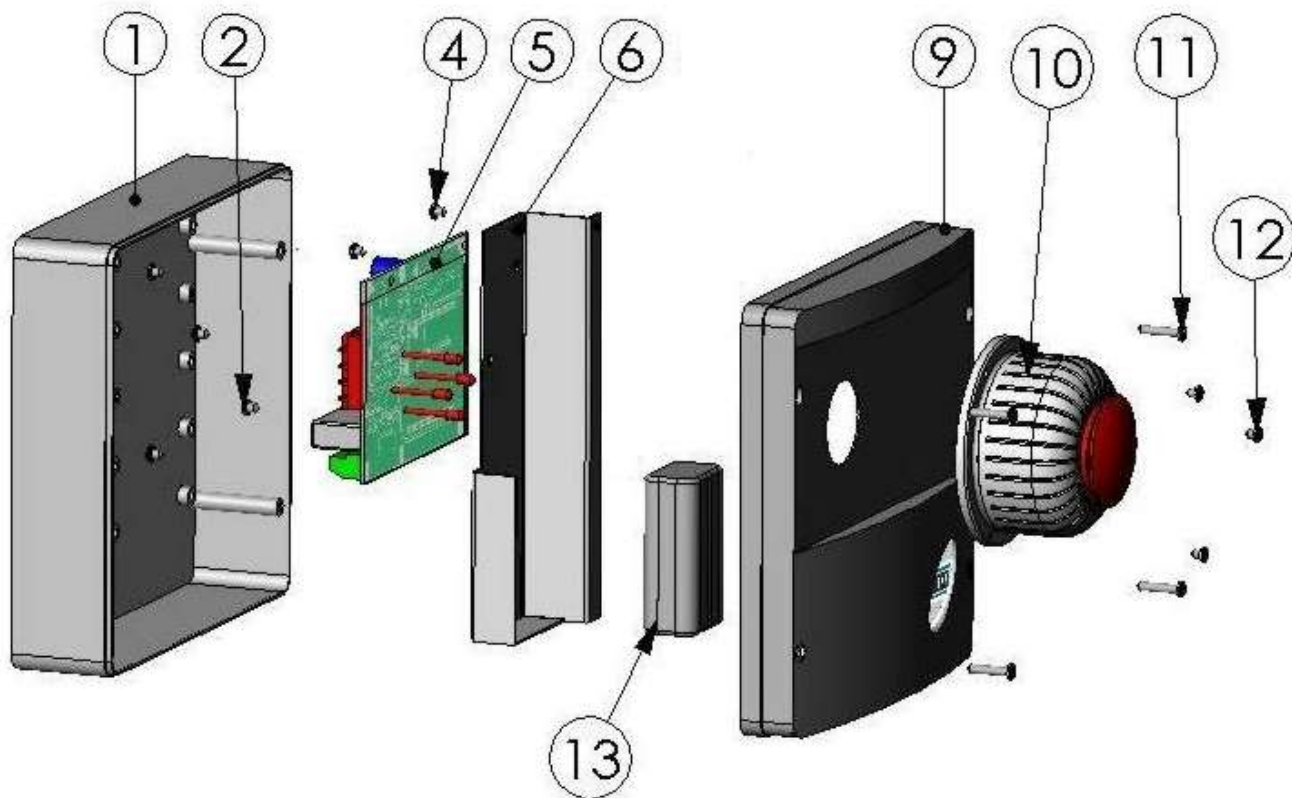
- Die elektrische Verkabelung gemäß Plan verlegen.
- Nach der Erstverbindung sind 110 Stunden Ladezeit der Batterien notwendig.
- Den internen Notleucht-Druckknopf drücken um die Alarmsirene und das Alarmblinklicht des externen Verteilerkastens zu aktivieren. Der Kontakt des Sicherheitsrelais wird geschlossen.
- Im Falle einer Unterbrechung der 230 Vac Stromzufuhr, kommt die Pufferbatterie zum Einsatz um das System für die in den technischen Angaben erklärte Dauer weiterlaufen zu lassen.
- Den Sicherheitskontakt im Innern des Kühlraums wiederherstellen um die Alarmierung abubrechen.
- Die Pufferbatterie periodisch auf Effizienz kontrollieren.
- Falls die Pufferbatterie ausgetauscht werden sollte, bitte die alte Batterie auf dem Sondermüll entsorgen.
- Falls sich das Alarmsystem auch ohne Betätigung des Alarmknopfes auslöst, bitte die Unversehrtheit der Verkabelung zwischen Druckknopf und externen Warnanlage kontrollieren.

ERSATZTEILE:

Pufferbatterie: 100APEBATT

INNENANSICHT

2.4



LEGENDE

BEZ	BESCHREIBUNG
1	HINTERE SCHACHTEL AUS ABS
2	BEFESTIGUNGSSCHRAUBEN
4	BEFESTIGUNGSSCHRAUBEN DER PUFFERBATTERIEHALTERUNG
5	PLATINE
6	BLECHUNTERLAGE DER PUFFERBATTERIE
9	FRONTALE SCHACHTEL AUS ABS
10	SIRENE UND LEUCHTALARM
11	SCHRAUBEN ZUR VERSCHLIESSUNG DER SCHACHTEL
12	VERSCHLUSSSCHRAUBEN FÜR SIRENE UND LEUCHTALARM
13	PUFFERBATTERIE

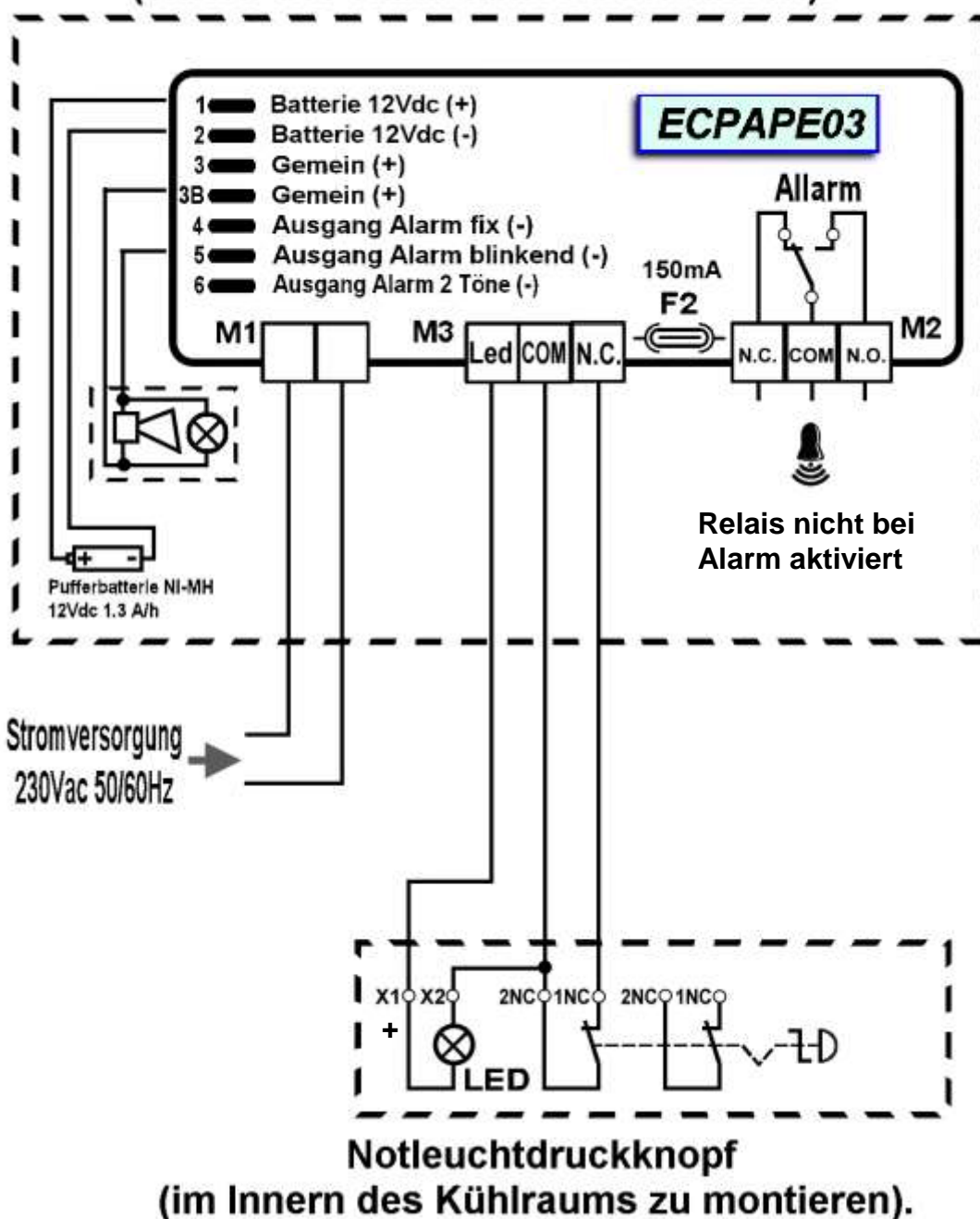
2.5

ELEKTRISCHE VERKABELUNG

Achtung: der positive Pol der Batterie (Fastom mit rotem Kabel) ist anfänglich nicht verbunden um die Ladung derselben während der Lagerung des Produkts beizubehalten. Nach der Verkabelung ist es deshalb notwendig den Fastom mit dem Verbindungsstück (1) das sich oben links auf der Platine befindet, zu verbinden (auch auf den elektrischen Plan erkennbar).

Man empfiehlt zuallererst den Verteilerkasten mit dem Notleuchtdruckknopf zu verbinden und erst dann die Batterie und die Stromverbindung, um die sofortige Aktivierung des Alarms zu vermeiden.

Verteilerkasten mit Sirene und akustischen Signal (extern des Kühlraums zu montieren).



GARANTIEBEDINGUNGEN

2.6

Der Alarmbausatz "Mann im Kühlraum" ist gegen alle Fabrikationsschäden für die Dauer von 24 Monaten ab dem Datum wie es auf der Produktkennnummer angegeben. Schäden die auf direktes Eingreifen, Stößen oder durch eine nicht fachgerechte Installation verursacht worden sind, sind nicht von der Garantie gedeckt. Man empfiehlt die technischen Eigenschaften während des Betriebs zu beachten.

**ACHTUNG !**

Eingriffe die die elektrische Verkabelung und/oder interne Bauteile beeinflussen oder verändern, nicht fachgerecht oder nicht gemäß den mitgelieferten Zeichnungen durchgeführt werden, haben einen sofortigen Verfall der Garantie zur Folge. Außerdem können sie beachtliche Schäden, defekten Betrieb oder Gefahren für Personen oder Sachschäden hervorrufen.



PEGO lehnt jede Verantwortung die auf Druckfehler oder Textübertragung des vorliegenden Handbuchs zurückzuführen sind, ab.

PEGO behält sich das Recht vor an den eigenen Produkten solche Änderungen vorzunehmen die sie für notwendig oder nützlich hält und nicht die grundlegenden Eigenschaften des Produkts verändern.

Jede Handbuchneuausgabe der **PEGO** produkte ersetzt alle vorher verteilten Handbücher.

ANLAGEN

A.1

EU-KONFORMITÄTSERKLÄRUNG

DIESE EU-KONFORMITÄTSERKLÄRUNG WIRD UNTER DER ALLEINIGEN VERANTWORTUNG DES HERSTELLERS AUSGESTELLT:

THIS DECLARATION OF CONFORMITY IS ISSUED UNDER THE EXCLUSIVE RESPONSIBILITY OF THE MANUFACTURER:



PEGO S.r.l. Via Piacentina 6/b, 45030 Occhiobello (RO) – Italy –

NAME DES IN REDE STEHENDE ERZEUGNIS / DENOMINATION OF THE PRODUCT IN OBJECT

CODE CODE	ECPAPE03
BESCHREIBUNG DESCRIPTION	Alarm "Mann im Kühlraum" Man in cold room Alarm

DAS OBIGE PRODUKT WIRD IN ÜBEREINSTIMMUNG MIT DEN EINSCHLÄGIGEN DIE HARMONISIERUNG VORSCHRIFTEN EUROPÄISCHE UNION:

THE PRODUCT IS IN CONFORMITY WITH THE RELEVANT EUROPEAN HARMONIZATION LEGISLATION:

Niederspannungsrichtlinie (LVD): **2014/35/UE**
Low voltage directive (LVD): 2014/35/EU

EMV-Richtlinie: **2014/30/CE**
Electromagnetic compatibility (EMC): 2014/30/EU

DIE KONFORMITÄT ZU RICHTLINIE ES WIRD GARANTIERT DURCH RESPEKT DER FOLGENDEN STANDARDS:
THE CONFORMITY REQUIRED BY THE DIRECTIVE IS GUARANTEED BY THE FULFILLMENT TO THE FOLLOWING STANDARDS:

Harmonisierte Normen: **EN 60335-1:2012, EN 378-1:2016, EN 61000-6-1:2007, EN 61000-6-3:2007**

European standards: EN 60335-1:2012, EN 378-1:2016, EN 61000-6-1:2007, EN 61000-6-3:2007

DAS PRODUKT IST FÜR DEN EINBAU IN EINE MASCHINE ODER DEN ZUSAMMENBAU MIT ANDEREN MASCHINENTEILEN VORGESEHEN, DIE DANN EINE MASCHINE GEMÄSS DER FOLGENDEN RICHTLINIE DARSTELLEN: 2006/42/EG „Maschinenrichtlinie“.

THE PRODUCT HAS BEEN MANUFACTURED TO BE INCLUDED IN A MACHINE OR TO BE ASSEMBLED TOGETHER WITH OTHER MACHINERY TO COMPLETE A MACHINE ACCORDING TO DIRECTIVE: EC/2006/42 "Machinery Directive".

Unterzeichnet für und im Namen von:
 Signed for and on behalf of:

Ort und Datum der Veröffentlichung:
 Place and Date of Release:

Pego S.r.l.
 Lisa Zampini
 Procuratore Generale

Occhiobello (RO), 08/01/2018

ESPAÑOL

ÍNDICE

INTRODUCCIÓN

CAP. 1

Pág. 43	1.1	COMPONENTES DEL KIT ALARMA OPERADOR EN CELDA
Pág. 43	1.2	CÓDIGO DE IDENTIFICACIÓN DE LOS PRODUCTOS
Pág. 43	1.3	CARACTERÍSTICAS TÉCNICAS
Pág. 44	1.4	DIMENSIONES TOTALES DE LA CENTRALITA DE GESTIÓN ALARMA
Pág. 44	1.5	DIMENSIONES TOTALES DE LA BOTONERA DE EMERGENCIA
Pág. 44	1.6	DATOS DE IDENTIFICACIÓN
Pág. 45	1.7	DESCRIPCIÓN DEL SISTEMA

INSTALACIÓN

CAP. 2

Pág. 46	2.1	INSTALACIÓN DE LA CENTRALITA DE GESTIÓN ALARMA EXTERIOR A LA CELDA
Pág. 47	2.2	INSTALACIÓN DE LA BOTONERA DE EMERGENCIA DENTRO DE LA CELDA
Pág. 47	2.3	FUNCIONAMIENTO Y MANTENIMIENTO
Pág. 48	2.4	DESPIECE
Pág. 49	2.5	CONEXIONES ELÉCTRICAS
Pág. 50	2.6	CONDICIONES DE GARANTÍA

ANEXOS

Pág. 51	A.1	DECLARACIÓN DE CONFORMIDAD UE
---------	-----	-------------------------------

CAPÍTULO 1: INTRODUCCIÓN

1.1

COMPONENTES DEL KIT ALARMA OPERADOR EN CELDA

EL KIT ALARMA OPERADOR EN CELDA está formado por:

- centralita de gestión alarma visual acústica con batería tampón;
- n.º 3 juntas de estanqueidad para colocar entre el tornillo de fijación y el fondo de la caja;
- botón luminoso de emergencia dentro de la celda;
- Manual de uso y mantenimiento.

1.2

CÓDIGO DE IDENTIFICACIÓN DE LOS PRODUCTOS

ECPAPE03

Kit con señalización acústica luminosa para emergencia operador en celda.

1.3

CARACTERÍSTICAS TÉCNICAS

Alimentación principal	230 Vac 50/60 Hz
Consumo máx. en la alimentación principal	20 mA
Batería tampón	12 VDC Ni-MH 1300 mAh Tiempo de recarga completo: 110 h
Autonomía de funcionamiento	- Con alimentación 230 Vac NO presente (funcionamiento con batería tampón cargada): 14 h aproximadamente - Con alimentación 230 Vac presente: ilimitada
Módulo exterior de la celda	Grado de protección IP 43 Temperatura de funcionamiento: -5 ÷ +45 °C
Características acústicas	Tipo: piezoeléctrico Potencia sonora: 90 dB a 1 m
Señalización visual	Con LED intermitente rojo 12 Vdc
Botón de emergencia dentro de la celda	Iluminación: LED rojo 12 Vdc Contacto NC Botonero con grado de protección IP65 Temperatura de funcionamiento: -25 ÷ +70 °C
Relé auxiliar	8A AC1 (El contacto se cierra con la alarma activada)

DIMENSIONES TOTALES DE LA CENTRALITA DE GESTIÓN ALARMA

1.4



DIMENSIONES TOTALES DE LA BOTONERA DE EMERGENCIA

1.5

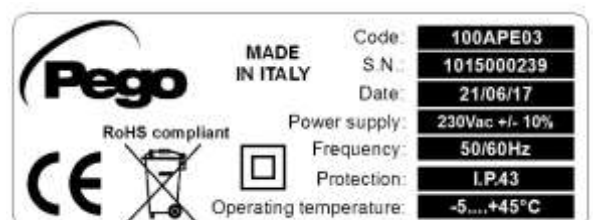


DATOS DE IDENTIFICACIÓN

1.6

El equipo descrito en el presente manual posee en el costado una placa con los datos de identificación del mismo:

- Nombre del fabricante
- Código del equipo
- Matrícula
- Grado de protección IP
- Tensión de alimentación



1.7

DESCRIPCIÓN DEL SISTEMA

El objetivo de este sistema de seguridad es que una persona que se haya quedado bloqueada dentro de la celda pueda activar una señal de alarma acústica luminosa presente en el exterior de la celda para pedir ayuda.

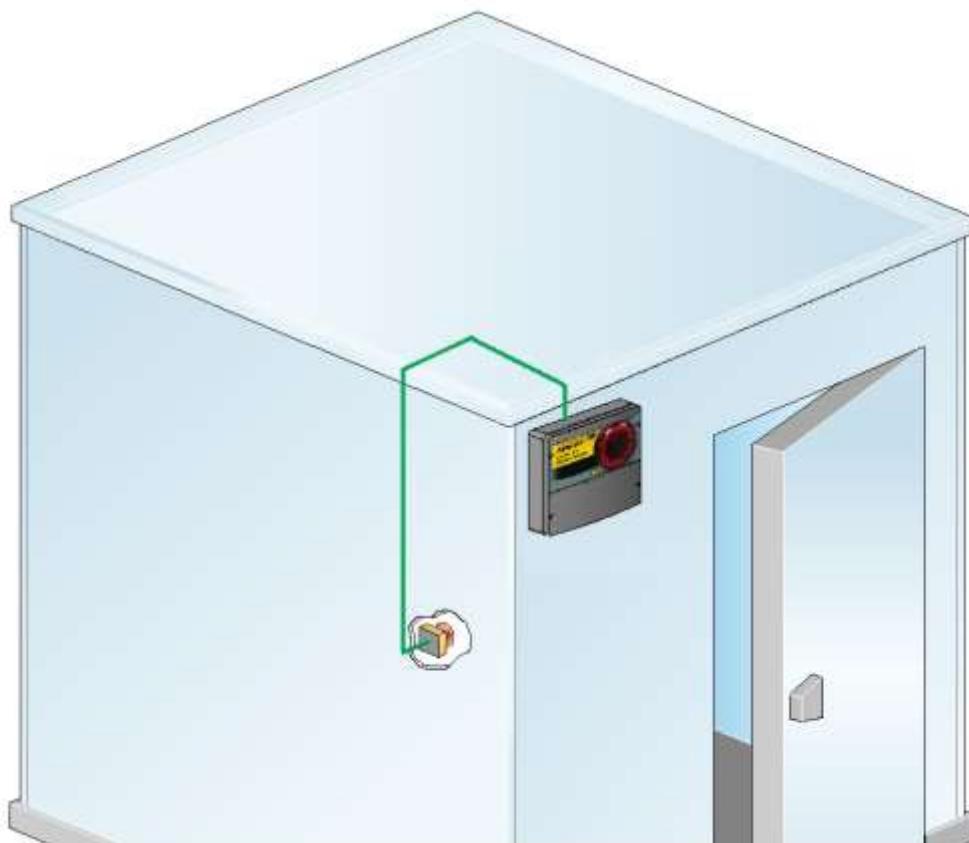
El sistema ha sido estudiado para el funcionamiento incluso en caso de apagón temporal de la red eléctrica gracias a una batería tampón presente en la unidad externa.

Es conforme a la norma **UNI EN 378-1:2016**, aplicable a los cámaras frigoríficas a temperaturas negativas y con un volumen mayor que 10 m³.

Está compuesto por las siguientes partes:

- **Botonera de emergencia a montar en el interior de la celda.**
Está compuesta por una seta luminosa con contacto N.C. La iluminación de la seta, que se realiza mediante LED, es permanente para que sea posible verla incluso en la oscuridad.
- **Centralita de gestión alarma visual acústica a montar en el exterior de la celda.**
Cuenta con una sirena y una luz intermitente para la señalización de la alarma y con una batería tampón para el caso de apagón. También hay presente un contacto libre (cerrado con alarma activa) que se puede utilizar para activar otros dispositivos como por ejemplo un combinador telefónico para la señalización remota de alarma o sirenas adicionales.

La conexión entre los dos dispositivos, que consiste en un cable colocado y conectado por el instalador siguiendo el esquema eléctrico de conexión, está garantizada por la lógica de seguridad del sistema. De hecho si el cable se corta o se desconecta, la alarma se activa inmediatamente.



CAPÍTULO 2: INSTALACIÓN

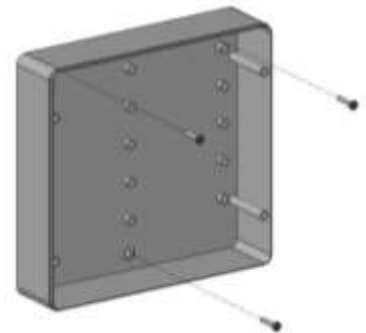
INSTALACIÓN DE LA CENTRALITA DE GESTIÓN ALARMA EXTERIOR A LA CELDA

2.1

1. Desenrosque los 4 tornillos de cierre presentes en el frontal.



2. Utilizando los tres agujeros presentes, fije el fondo de la caja con tres tornillos de longitud adecuada en relación con el espesor de la pared en la que se va a fijar el cuadro. Interponga una arandela de goma (suministrada) entre cada tornillo y el fondo de la caja.



Realice todas las conexiones eléctricas según los esquemas adjuntos para el modelo correspondiente (vea las relativas tablas en ANEXOS). Para realizar correctamente las conexiones eléctricas y mantener el grado de protección de la caja se aconseja utilizar prensacables y/o sujeta tubos apropiados para apretar todos los cableados de forma estanca. Se aconseja distribuir el paso de los conductores dentro del cuadro lo más ordenadamente posible, y sobre todo, alejar los conductores de potencia de los de señal. Use eventuales abrazaderas de sujeción.

3. Vuelva a cerrar la tapa frontal, prestando atención a que todos los cables estén dentro de la caja y a que la junta de la caja esté colocada correctamente en su alojamiento. Apriete la tapa frontal con los 4 tornillos reutilizando las juntas tóricas presentes en la ranura de cada tornillo.



2.2**INSTALACIÓN DE LA BOTONERA DE EMERGENCIA DENTRO DE LA CELDA**

1. El botón dentro de la celda se debe colocar de forma que esté siempre visible y sea fácil de alcanzar.
2. Desenrosque los cuatro tornillos de cierre presentes en el frontal de la botonera.
3. Utilizando los cuatro agujeros presentes en el interior, fije el fondo de la botonera con cuatro tornillos de longitud adecuada en relación con el espesor de la pared de fijación.

**2.3****FUNCIONAMIENTO Y MANTENIMIENTO**

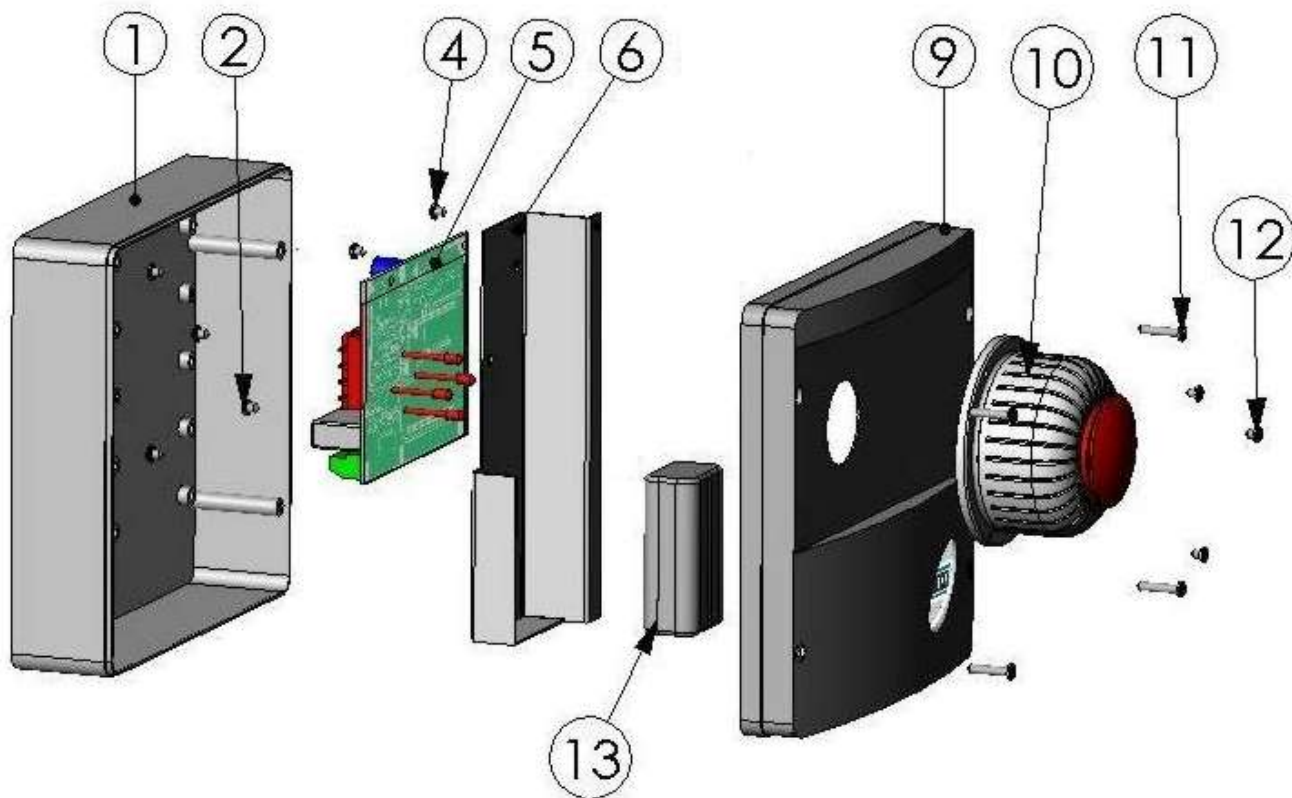
- Realice las conexiones eléctricas como en el esquema.
- En la primera conexión se necesitan 110 horas para que las baterías se carguen completamente.
- Pulse el botón luminoso instalado dentro de la celda para activar la señalización acústica y luminosa de la centralita externa de gestión alarma. El contacto del relé auxiliar se cierra.
- En caso de interrupción de la alimentación de 230 Vac la batería tampón interviene para mantener activo el sistema por la duración indicada en las características técnicas.
- Rearme el contacto de emergencia dentro de la celda para terminar la señalización de alarma.
- Periódicamente controle la eficiencia de la batería tampón.
- En caso de sustitución de la batería tampón no tire la vieja en el cubo y utilice los específicos centros de recogida para la eliminación correcta.
- Si se activa la alarma, incluso con el botón de emergencia no pulsado, controle la integridad del cable y de las conexiones entre botón y centralita externa.

RECAMBIOS:

Batería tampón: 100APEBATT

DESPIECE

2.4



LEYENDA

REF	DESCRIPCIÓN
1	CAJA POSTERIOR DE ABS
2	TORNILLOS DE FIJACIÓN DE LA TARJETA
4	TORNILLOS DE FIJACIÓN DEL SOPORTE DE LA BATERÍA TAMPÓN
5	TARJETA
6	CHAPA DE SOPORTE DE LA BATERÍA TAMPÓN
9	CAJA FRONTAL DE ABS
10	ALARMA SONORA Y VISUAL
11	TORNILLOS DE CIERRE DE LA CAJA
12	TORNILLOS DE FIJACIÓN DE LA ALARMA SONORA Y VISUAL
13	BATERÍA TAMPÓN

2.5

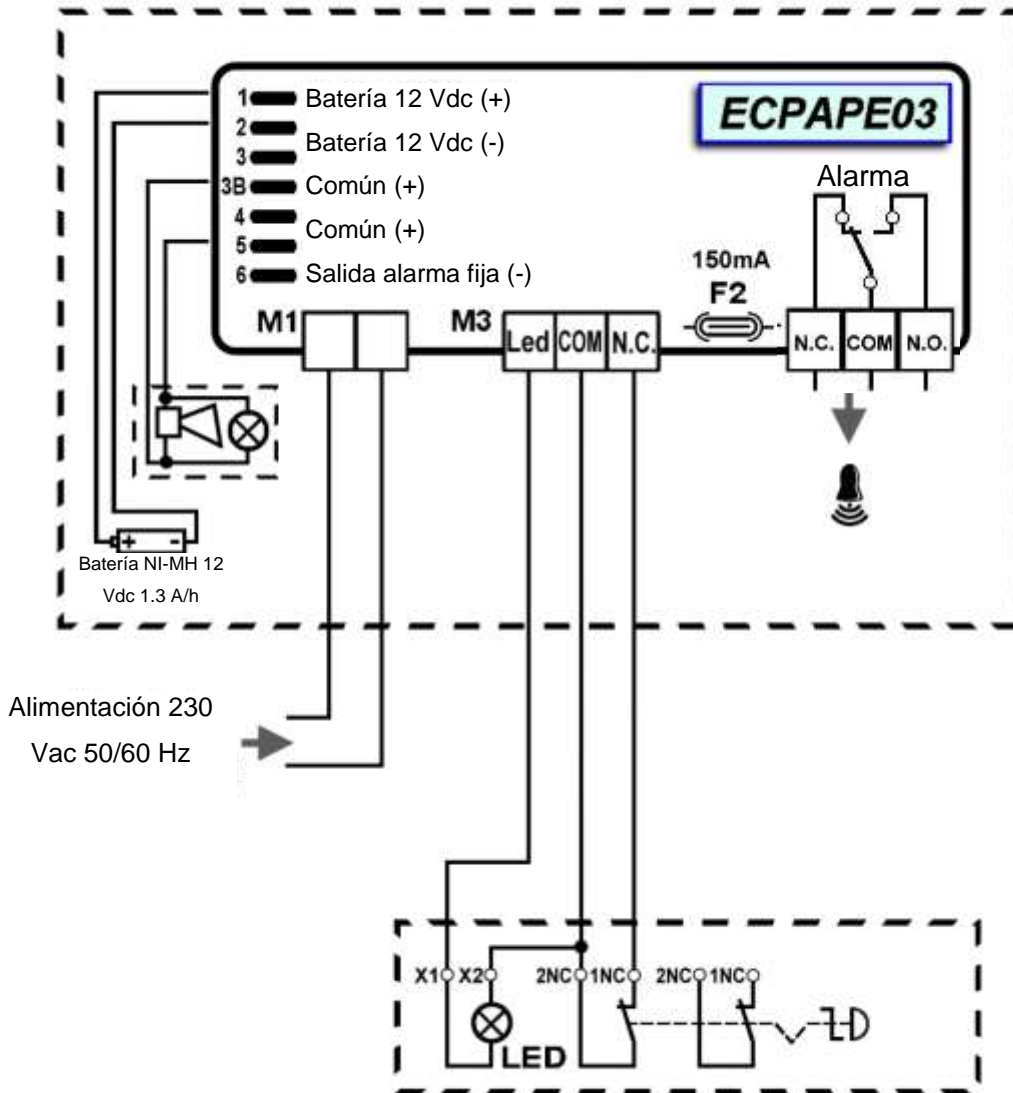
CONEXIONES ELÉCTRICAS

ATENCIÓN: Al principio, el polo positivo de la batería (Faston con cable rojo) está desconectado para mantener la carga de esta durante la fase de almacenamiento del producto.

Por lo tanto después de realizar las conexiones eléctricas con la botonera en el interior de la celda, es necesario conectar este faston al conector marcado con (1) presente en el lado superior izquierdo de la tarjeta como resulta también de la placa del esquema eléctrico.

Se recomienda conectar primero la centralita a la relativa botonera de emergencia y solo sucesivamente conectar la batería y la alimentación de red. Esto para evitar la activación de la señal de alarma.

Centralita de gestión de la alarma visual y acústica
(a montar en el exterior de la celda)



Botonera de emergencia
(a montar en el interior de la celda)

CONDICIONES DE GARANTÍA

2.6

El kit alarma operador en celda está cubierto por garantía contra todos los defectos de fabricación durante 24 meses a partir de la fecha indicada en el código de identificación del producto. El mal funcionamiento causado por alteraciones, golpes e instalación incorrecta provoca la pérdida automática de la garantía. Se recomienda vivamente respetar todas las características técnicas de funcionamiento del equipo.

**¡ATENCIÓN!**

Intervenciones que modifiquen el cableado eléctrico y/o los componentes internos realizadas de manera no conforme con lo ilustrado en este manual, además de provocar la pérdida inmediata de la garantía, pueden causar averías irreparables, mal funcionamiento o generar situaciones de grave peligro para las personas o cosas.



PEGO S.r.l. declina toda responsabilidad por las posibles imprecisiones contenidas en el presente manual, si se deben a errores de impresión o de transcripción.

PEGO S.r.l. se reserva el derecho de aportar a sus productos aquellas modificaciones que considera necesarias o útiles, sin comprometer sus características esenciales.

Cada nueva versión de los manuales de los productos **PEGO** sustituye todas las anteriores.

ANEXOS**A.1****DECLARACIÓN DE CONFORMIDAD UE**

ESTA DECLARACION DE CONFORMIDAD SE EXPIDE BAJO LA RESPONSABILIDAD EXCLUSIVA DE FABRICANTE:
THIS DECLARATION OF CONFORMITY IS ISSUED UNDER THE EXCLUSIVE RESPONSIBILITY OF THE MANUFACTURER:



PEGO S.r.l. Via Piacentina 6/b, 45030 Occhiobello (RO) – Italy –

DENOMINACIÓN DEL PRODUCTO AFECTADO / DENOMINATION OF THE PRODUCT IN OBJECT

CÓDIGO CODE	ECPAPE03
DESCRIPCIÓN DESCRIPTION	Alarma operador en celda Man in cold room Alarm

**EL PRODUCTO ES CONFORME CON LA NORMAS DE ARMONIZACIÓN DE LA UNIÓN EUROPEA:
 THE PRODUCT IS IN CONFORMITY WITH THE RELEVANT EUROPEAN HARMONIZATION LEGISLATION:**

Directiva de baja tensión (LVD): **2014/35/UE**
Low voltage directive (LVD): 2014/35/EU

Directiva EMC: **2014/30/CE**
Electromagnetic compatibility (EMC): 2014/30/EU

**LA CONFORMIDAD PRESCRITA POR LAS DIRECTIVAS ESTÁ GARANTIZADA POR EL CUMPLIMIENTO A TODOS LOS EFECTOS DE LAS SIGUIENTES NORMAS:
 THE CONFORMITY REQUIRED BY THE DIRECTIVE IS GUARANTEED BY THE FULFILLMENT TO THE FOLLOWING STANDARDS:**

Normas armonizadas: **EN 60335-1:2012, EN 378-1:2016, EN 61000-6-1:2007, EN 61000-6-3:2007**
 European standards: **EN 60335-1:2012, EN 378-1:2016, EN 61000-6-1:2007, EN 61000-6-3:2007**

EL PRODUCTO ESTÁ FABRICADO PARA INCORPORARSE A UNA MÁQUINA O PARA SER ENSAMBLADO CON OTRAS MAQUINARIAS PARA CONSTITUIR UNA MÁQUINA DE ACUERDO CON LA DIRECTIVA: 2006/42/CE “Directiva de Máquinas”.

THE PRODUCT HAS BEEN MANUFACTURED TO BE INCLUDED IN A MACHINE OR TO BE ASSEMBLED TOGETHER WITH OTHER MACHINERY TO COMPLETE A MACHINE ACCORDING TO DIRECTIVE: EC/2006/42 “Machinery Directive”.

Firmado por y en nombre de:
 Signed for and on behalf of:

Pego S.r.l.
Lisa Zampini
 Procuratore Generale

Lugar y fecha de lanzamiento:
 Place and Date of Release:

Occhiobello (RO), 08/01/2018



PEGO s.r.l.
Via Piacentina, 6/b 45030 Occhiobello ROVIGO - ITALY
Tel. +39 0425 762906 Fax +39 0425 762905
e.mail: info@pego.it – www.pego.it

AFTER-SALES ASSISTANCE CENTRE
Tel. +39 0425 762906 e.mail: tecnico@pego.it

Distributor: