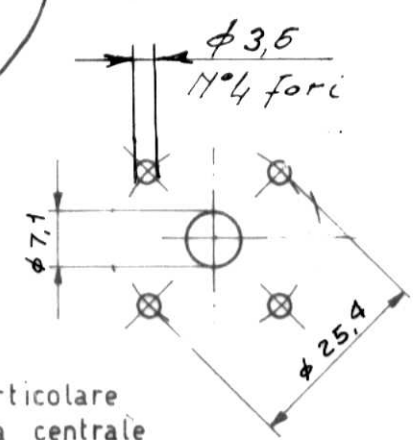
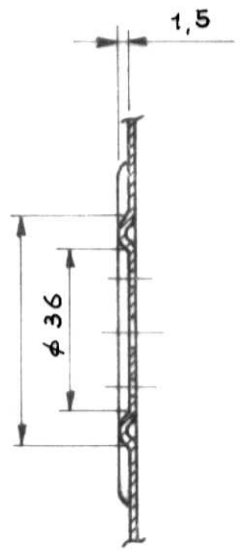
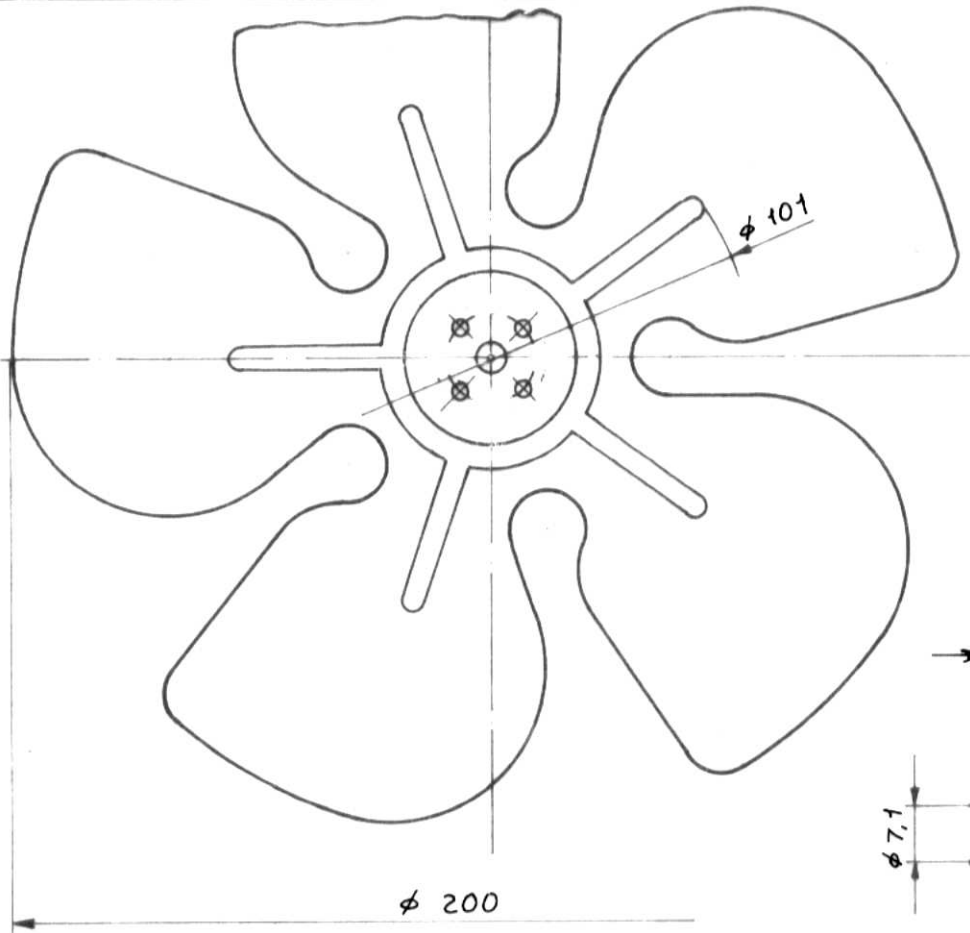
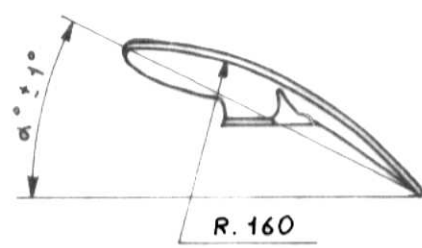
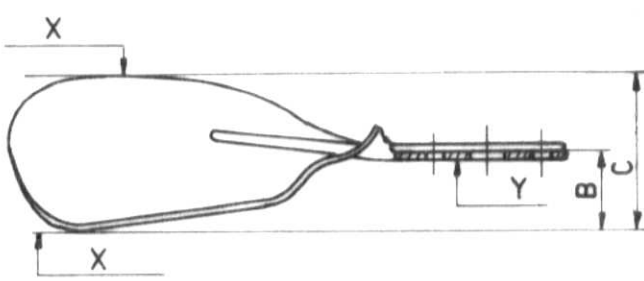


SCATOLA IMBALLO 1 046- 083

Ed. 3
 Data 3/10/83
 Descrizione Riferito lucido
 Ed. 4
 Data 2/1/87
 Descrizione AGGIORNATO DISEGNO
 Ed. 1
 Data 29.7.91
 Descrizione AGGIORNATO QUOTE B.C.
 Ed. 2
 Data 11-6-88
 Descrizione ENUNCIATO 4 PALE DA Ø 200 SUL Ø 27,8
 Ed. 3
 Data 11-3-93
 Descrizione AGGIORNATO SPESORE (ERA 4)
 Ed. 4
 Data 6-2-98
 Descrizione RIPRISTINATO 4-012-510
 Ed. 5
 Data 25-2-98
 Descrizione mod 3216 Spessore era 1mm
 Ed. 6
 Data 11-3-93
 Descrizione Mod. P. 3684 Variato sp. da 0,8 a 1mm
 Ed. 7
 Data 6-2-98
 Descrizione RIPRISTINATO 4-012-510



Conformazione sviluppata
 Per le quote mancanti vedere 4-012-010/1



Nota: lo sfarfallamento delle alette misurato nei punti X-X rispetto al piano Y non deve essere superiore a 1,5 mm

SIGLA	CODICE	$\alpha \pm 1^\circ$	$B \pm 15$	$C \pm 15$	N° ventole per scatola	Spes.
A0 200-19	4-012-510	19°	14,5	25,5	50	0,8
A0 200-22	4-012-511	22°	14,5	30	50	0,8
A0 200-25	4-012-512	25°	16	33	50	0,8
A0 200-28	4-012-513	28°	18	36,5	50	0,8
A0 200-31	4-012-514	31°	20	40,5	50	0,8
A0 200-34	4-012-515	34°	22,5	43,5	50	0,8

ELCO

TOLLERANZE GENERALI
 Quote senza indicaz. ±
 Quote con segno ±

Trattamento
 Materiale ALLUMINIO NORMALE
 P ALP 99-H70

Riferimenti

VENTOLE ELICOIDALI A 5 PALE
 Ø 200 (IMBALLATE)

EDIZ. 3 4 A B C D E F

A0 200 -