

APEX M2 SM2 BM2 MK-2 STAR JUMBO-STAR

EN

INSTRUCTION MANUAL
2-way-manifolds

DE

BEDIENUNGSANLEITUNG
2-Weg Monteurhilfen

FR

MODE D'EMPLOI
By-pass 2 voies

IT

ISTRUZIONE PER L'USO
Gruppi manometrici a 2 vie

ES

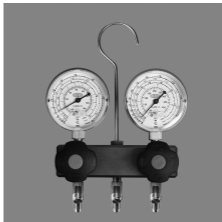
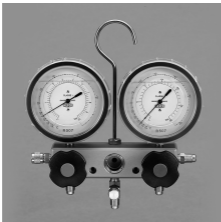
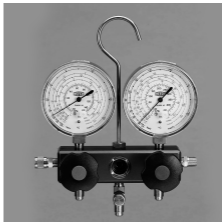
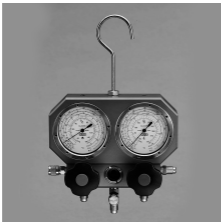
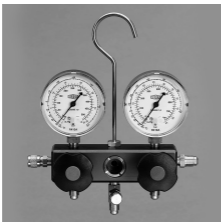
MANUAL DE INSTRUCCIONES
Analizadores de 2 vías con manómetros



Instruction manual

for REFCO 2-way manifolds:

Apex M2 SM2
BM2 MK-2 Star
Jumbo-Star



Important

⚠ **Read this manual carefully and familiarise yourself with the specifications and operation of REFCO manifolds prior to use. These instructions provide important information regarding the operation and service of this manifold.**

Purpose and use:

The manifolds have been designed especially to measure pressure in refrigeration equipment. For use only by trained technicians.

⚠ The manifold **must not be used** for anything other than refrigeration applications in connection with refrigerants. The manifold is not suitable for liquids or gases other than those indicated on the gauge.

⚠ The manifold **must not be used** with pressures higher than the pressure scale indicated on the high pressure gauge of the manifold.

⚠ The manifold **can not be used** as a pressure regulator, especially not in use with nitrogen N₂.

⚠ The manifold **can not be used** with ammonia (NH₃ / R717).

⚠ Safety goggles and gloves **must be worn** during the use of the manifold.



REFCO-products are designed and manufactured for use by technically trained air conditioning and refrigeration service engineers only. Due to the high pressures, and the physical and chemical nature of refrigerants and oils used in the systems, incorrect application could result in serious accidents, injuries or death.

Extent of delivery:

Details about the variations and contents of the manifold are described in the REFCO catalogue as well as on the web www.refco.ch.

Storage:

Manifolds are high precision measuring instruments. After use store the manifold in a protected environment.

Note: Do not store the manifold with refrigerant in the unit or hoses.

Technical description:

The 2-way manifold is a high precision instrument. Both gauges, high and low pressure can be readjusted to the zero point. The manifold gauges are marked with temperature and pressure scales or are equipped with interchangeable refrigerant scales.

Changeable piston type valves ensure perfect sealing. Glycerine-oil filled gauges are equipped with a safety pressure relief in case of a pressure build up inside the gauge due to a defect. The hoses can be hooked up to the hose anchors on the side and at the front of the t-style for storage. This protects the hoses against contamination or damage.

Use of manifold:

Preparing

Before use ensure that the temperature scales on the manifold gauges match the refrigerants used in the system.

Adjust the gauge with the zero adjusting screw to zero. Position of the hand may vary and might not point to zero depending on the atmospheric pressure. Readjusting the gauge might therefore be necessary before each use of the manifold. The zero adjusting screw is positioned either at the top or through the front lens depending on the type of manifold.

The different types of available manifolds are:

BM2, SM2, STAR, JUMBO-STAR → lift plastic plug on lens → screw on dial.

M2, STAR, MK-2 → screw on top of gauge (outside –“12-o-clock“)

After adjusting replace the lens or the plastic plug.

Connecting the manifold to a system

- Connect blue hose (4) → compound side of system
- Connect red hose (5) → pressure side of system
- Connect yellow hose (8) → vacuum pump
- Close both valves (6+7)

Evacuation of a system

- Turn on the vacuum pump
- Open both valves (6+7)
- Check pressure on compound gauge
- If vacuum reached close both valves (6+7)

Please note: The evacuation time may vary depending on the size of the system. A minimal time span of 20 minutes must be reserved to evacuate a small to middle sized system.

Filling of a system after evacuation

- Keep all valves closed. Disconnect the yellow hose from the vacuum pump and connect this hose to a refrigerant container.
- Open blue valve (compound side)
- Open valve on refrigerant container. The system is now being filled with refrigerant. Check the correct quantity of refrigerant with a REFCO charging scale and observe the pressure on the compound gauge. If the flow of refrigerant is too slow or insufficient the compressor of the unit can be turned on to speed up the process. Ensure that you fill vapour refrigerant only. Filling with full liquid may lead to damaged components in the system.

- If the correct filling quantity has been reached close all valves.
- After the filling process check the pressure on the pressure and compound side of the unit. You may use the flare cap provided.

Finishing

- Disconnect all hoses from the system
- Open valves (6+7)

Service of manifold:

- The charging hoses must be checked and clean of oil residue before each use. A visible control is also necessary to ensure that the hoses and the connection are undamaged and tight.
- The seals and gaskets of the manifold are parts of use and must therefore be replaced from time to time. The manifold must be tested regularly to ensure the valves are tight.
- If a manifold shows to be leaking, the pistons of the valves can easily be changed and are available as a spare part. Please refer to the manifold accessory section of the REFCO catalogue.
- If the sight glass is leaking a replacement kit is available. To change the sight glass a special tool is necessary (M4-6-11-T, Part No. 4493169) which is also available from REFCO. Replace and tighten the new sight glass carefully in order to prevent damaging the glass.
- To change the valve core on models with t-style or vacuum gauge connection, use a valve core screw driver A-32000 from REFCO.

• After changing spare parts on the manifold it is absolutely necessary to test the manifold for tightness before the next use.

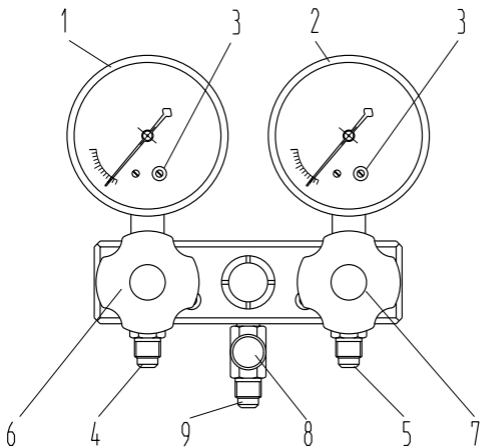
Further accessories and charging hoses for REFCO manifolds can be found in the REFCO catalogue or on the web www.refco.ch.

Disposal of manifold:

- Dispose of the manifold according to the rules and regulations of the country of use.

Spare Parts for manifolds:

Knob blue + red	M2-7-SET-B+R	Part No 4687079
Replacement valves / 2 pieces	M2-10-95-R/2	Part No 4687104
Valve seat assemblies / 4 pieces	M4-6-04-R/4	Part No 4687093
Sight glass set	M4-6-11	Part No 4491018
Key for manifold		
Sight glass	M4-6-11-T	Part No 4493169
Multi Case	M4-6-15	Part No 4666106



Index:

- 1 compound gauge
- 2 pressure gauge
- 3 adjusting screw
- 4 compound connection
- 5 pressure connection
- 6 compound valve
- 7 pressure valve
- 8 vacuum connection
- 9 refrigerant connection

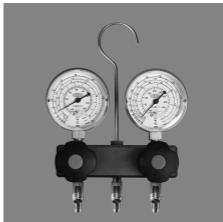
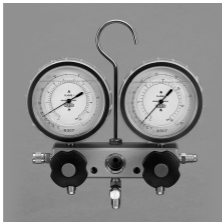
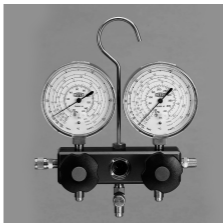
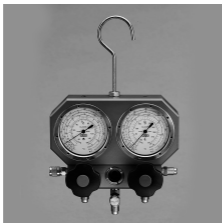
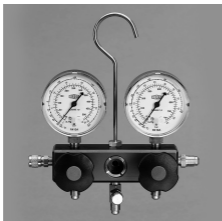
Bedienungs- und Wartungsanleitung für 2-Weg Monteurliften:

Apex
BM2

M2
MK-2

SM2
Star

Jumbo-Star



Wichtige Sicherheits-Hinweise

⚠ **Bevor Sie die Arbeit mit der Monteurhilfe aufnehmen, lesen Sie aufmerksam die Bedienungsanleitung. Sie gibt Ihnen wichtige Hinweise für den reibungslosen Betrieb, den Unterhalt, und die Entsorgung der Monteurhilfe.**

Verwendung / Einsatz:

Die Monteurhilfe ist zum Messen und Einstellen der Druckverhältnisse in mobilen und stationären Kälte-Erzeugungsanlagen entwickelt worden.

⚠ Die Monteurhilfe **darf nicht** für andere Zwecke ausserhalb des Klima-Kältebereichs eingesetzt werden.

⚠ Die Monteurhilfe **darf nicht** für Drücke, welche höher sind als der vorgegebene Höchstdruck auf dem Hochdruck-Manometer (Rot), eingesetzt werden.

⚠ Die Monteurhilfe **darf unter keinen Umständen** als Druckreduzierventil eingesetzt werden, insbesondere nicht beim Einsatz von Stickstoff N₂.

⚠ Die Monteurhilfe **darf nicht** mit dem Kältemittel Ammoniak (NH₃ / R717) eingesetzt werden.

⚠ Beim Arbeiten mit der Monteurhilfe sind **immer** Schutzbrille und Handschuhe zu tragen.



⚠ REFCO- Produkte wurden speziell entwickelt und hergestellt für die Handhabung durch ausgebildete Frigoristen und Kälte-Techniker. Aufgrund der hohen Drücke sowie der chemischen und physikalischen Gase, die in Kältesystemen verwendet werden, lehnt REFCO jede Verantwortung und Haftung bei Unfällen, Verletzungen und Tod ab. REFCO weist ausdrücklich darauf hin, die Produkte ausschliesslich an professionell ausgebildete Fachleute zu verkaufen.

Lieferumfang:

Der Lieferumfang für die verschiedenen Ausführungen und Variationen ist dem REFCO-Katalog zu entnehmen oder unter www.refco.ch.

Transport:

Die Monteurhilfen werden ab Werk in einem Kunststoffkoffer inklusive Füllschläuche oder in einer Blister-Verpackung, ohne Füllschläuche, geliefert. Monteurhilfen sind hochwertige Messinstrumente. Wir empfehlen daher alle in Blister-Verpackung gelieferten Monteurhilfen für den Transport in ein stabiles Behältnis zu packen. Als Zubehör bietet REFCO dazu einen Kunststoffkoffer an.

Beachten:

Nach Gebrauch Kältemittel aus Monteurhilfe und Schläuche entleeren.

Technische Beschreibung:

Die 2-Weg-Monteurhilfe ist ein hochwertiges Messinstrument. Die beiden Manometer, Hochdruckseite (Rot) und Niederdruckseite (Blau) sind auf den Nullpunkt justierbar. Die Monteurhilfen sind mit fixen Kältemittel-Temperaturskalen auf den Zifferblättern, oder mit auswechselbaren Temperaturskalen auf Glasscheiben und Skalenringen ausgestattet.

Auswechselbare Kolbenventile garantieren eine perfekte Abdichtung. Flüssigkeitsgedämpfte Manometer verfügen über eine rückseitige Membransicherung gegen Innenüberdruck. Die frei von der Monteurhilfe hängenden Schlauchanschlüsse (Verschraubungen Anlagenseite) können bei Nichtgebrauch an den seitlichen Anschlüssen und am mittigen T-Stück angeschraubt werden.

Dies dient dem Schutz der Gewinde vor Verschmutzung und Beschädigung.

Gebrauch:

Vorbereitung

Vor der Anwendung der Monteurhilfe muss sich der Kältemonteur vergewissern, dass die Temperaturskala auf den Manometern mit dem Kältemittel der zu messenden Anlage übereinstimmt. Bei Abweichungen ist die Monteurhilfe zu wechseln, oder man muss die Temperaturskalen-Gläser oder -Ringe auf den Manometern auswechseln, damit eine Übereinstimmung mit dem Kältemittel in der Anlage gegeben ist.

Die Nullpunktstellung des Zeigers ist zu kontrollieren. Die Zeigerstellung verändert sich mit der Entwicklung des atmosphärischen Luftdrucks. Eine Nachjustierung über eine Korrekturschraube ist möglich. Die Korrekturschraube ist je nach Manometertyp unterschiedlich platziert. Um die Korrekturschraube bedienen zu können ist folgendes vorzukehren:

BM2, SM2, STAR, JUMBO-STAR → Stopfen am Sichtglas entfernen → Schraube auf Zifferblatt

M2, STAR, MK-2 → Schraube auf Manometergehäuse (aussen -"12-Uhr")

Zur Korrektur des Zeigers auf den Nullpunkt kann die Schraube mit einem Schraubenzieher leicht nach links oder rechts gedreht werden, bis die genaue Position eingestellt ist. Nach erfolgter Korrektur Stopfen oder Glas wieder montieren.

Monteurhilfe an Anlage anschliessen

- Blauen Schlauch anschliessen (4) → Anlage Saugdruckseite anschliessen
- Roten Schlauch anschliessen (5) → Anlage Hochdruckseite anschliessen
- Gelben Schlauch anschliessen (8) → Vakuumpumpe anschliessen
- Beide Ventile (6+7) schliessen

Evakuieren der Anlage

- Vakuumpumpe einschalten
- Beide Ventile öffnen (6+7)
- Negativen Druck an Niederdruckmanometer kontrollieren
- Wenn Endvakuum erreicht, beide Ventile (6+7) schliessen

Beachten: Die Evakuierzeit variiert je nach Grösse der Anlage. Eine minimale Evakuierzeit von 20 Minuten benötigt man mindestens für eine kleine bis mittelgrosse Anlage.

Füllen der Anlage

- Gelben Schlauch von Vakuumpumpe lösen und an Kältemittelflasche oder Kältemittelzylinder anschrauben.
- Blaues Ventil (Niederdruckseite) öffnen
- Ventil an Kältemittelflasche oder Kältemittelzylinder öffnen und gewünschte Menge Kältemittel einströmen lassen. Falls nicht die erforderliche Menge Kältemittel in die Anlage strömt, muss der Kompressor zugeschaltet werden. Zum Überprüfen der korrekten Füllmenge wird empfohlen, eine Füllwaage von REFCO zu verwenden.
- Nach Erreichen der Füllmenge, blaues Ventil schliessen.
- Ventil der Kältemittelflasche oder des Kältemittelzylinders schliessen.
- Druck und Temperatur der Anlage überprüfen!
- Schläuche von der Anlage abschrauben
- Ventile (6+7) öffnen

Unterhaltsarbeiten an der Monteurhilfe:

- Die Füllschläuche sind vor jedem Einsatz einer Sichtprüfung auf mechanische Beschädigungen zu unterziehen. Die Schläuche müssen ölfrei sein.
- Die Dichtungen einer Monteurhilfe unterliegen naturgemäss einem mechanischen und alterungsbedingtem Verschleiss. Daher ist die Monteurhilfe regelmässig vom Anwender auf Undichtheiten zu prüfen.
- Bei undichten Ventilen ist der Kolben komplett (mit O-Ring und Teflondichtung) zu ersetzen.
- Zum Wechseln des Schauglases an der Monteurhilfe ist das REFCO-Spezialwerkzeug M4-6-11-T, Art.Nr. 4493169 zu verwenden. Die Verwendung anderer Werkzeuge kann den Schraubring und das Schauglas beschädigen, oder das richtige Eindrehen des Schraubringes verhindern.
- Zum Wechseln von undicht gewordenen Ventilkernen ist ebenfalls ein Ventilkernschlüssel (A-32000 von REFCO) zu verwenden.
- **Nach dem Ersetzen von einer oder mehreren Dichtungen ist vor einer erneuten Inbetriebnahme eine Dichtheits-Kontrolle vorzunehmen.**

Weitere Möglichkeiten an Zubehör, Schläuchen und Ventilen sind im REFCO-Katalog ersichtlich.

Entsorgung der Monteurhilfe:

- Bei Ausserbetriebsetzung einer Monteurhilfe hat der Anwender die einschlägigen Entsorgungsvorschriften seines Landes zu beachten.

Ersatzteile zu Monteurhilfen:

Drehknopf blau + rot

M2-7-SET-B+R

Best.-Nr. 4687079

Ventileinsatz ohne Handrad / 2 Stk.

M2-10-95-R/2

Best.-Nr. 4687104

Kolben komplett zu Ventileinsatz / 4 Stk.

M4-6-04-R/4

Best.-Nr. 4687093

Schauglas-Set

M4-6-11

Best.-Nr. 4491018

Werkzeug für

Schauglas

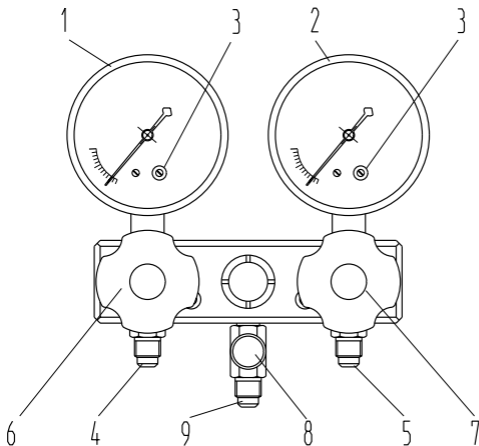
M4-6-11-T

Best.-Nr. 4493169

Kunststoff-Koffer

M4-6-15

Best.-Nr. 4666106



Index:

- 1 Saugmanometer
- 2 Druckmanometer
- 3 Einstellschraube
- 4 Niederdruckanschluss
- 5 Hochdruckanschluss
- 6 Saugventil
- 7 Druckventil
- 8 Vakuumanschluss
- 9 Kältemittelanschluss

Mode d'emploi

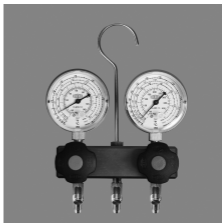
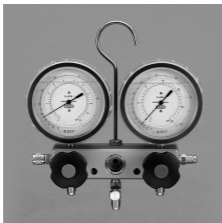
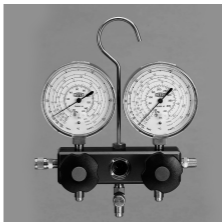
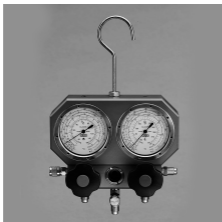
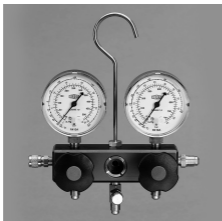
pour by-pass REFCO 2 voies:

Apex
BM2

M2
MK-2

SM2
Star

Jumbo-Star



Recommandations de sécurité importantes

⚠ Lire ce manuel et se familiariser avec les caractéristiques et le fonctionnement des by-pass REFCO avant utilisation. Les instructions d'utilisation vous donneront des informations importantes sur l'usage et l'entretien des by-pass.

Utilisation / Mise en œuvre:

Les by-pass ont été spécialement conçus pour mesurer la pression dans un système de réfrigération. Le by-pass doit toujours être utilisé par des professionnels qualifiés.

⚠ Le by-pass **ne doit pas** être utilisé dans d'autres domaines que la réfrigération en rapport avec les réfrigérants. Le by-pass n'est pas utilisable avec d'autres liquides ou gaz que ceux indiqués sur le cadran des manomètres.

⚠ Le by-pass **ne doit pas** être utilisé à des pressions supérieures à la pression maximum du manomètre haute pression.

⚠ Le by-pass **ne doit sous** aucune circonstance être utilisé comme réducteur de pression, particulièrement avec l'azote N₂.

⚠ Le by-pass **ne doit pas** être utilisé avec de l'ammoniac (NH₃ / R717).

⚠ Pendant l'utilisation du by-pass, il est impératif de porter des lunettes de sécurité et des gants de protection



⚠ Les produits REFCO ont été spécialement développés pour les techniciens de la réfrigération et de l'air conditionné. A cause des hautes pressions, des dangers chimiques dus aux gaz réfrigérants et aux huiles, la mauvaise utilisation des matériels peut entraîner des préjudices graves. REFCO avertit expressément sa clientèle contre les dangers de la vente de ses produits à des personnes autres que des professionnels.

Gamme de livraison:

La gamme des différentes finitions et variations est définies dans le catalogue REFCO ou web www.refco.ch.

Entreposage:

Les by-pass sont livrés en sortie d'usine dans une valise plastique ou dans un blister avec ou sans tuyaux de charge.

Les by-pass sont des instruments de mesure de grande précision. Après usage, ranger le by-pass dans sa valise ou sa blister. La valise plastique peut être achetée séparément.

Importante:

Ne pas laisser réfrigérant dans le by-pass ou les flexibles lors que ceux-ci ne sont pas utilisés.

Description technique:

Le by-pass 2 voies est un instrument de mesure de haute précision. Les deux manomètres, basse et haute pression possèdent une vis de remise à zéro. Les manomètres possèdent des échelles de pression et de température ou sont équipés d'échelles de température interchangeables. Les vannes à piston remplaçables assurent une parfaite étanchéité. Les manomètres à bain d'huile sont équipés d'une pastille de sécurité au cas où, par suite d'un défaut, la pression passe dans le boîtier du manomètre. L'extrémité libre des tuyaux peut être fixée sur les raccords de côté ou sur le raccord en T du by-pass après usage. Dans ce cas les tuyaux seront protégés contre tout type d'agression.

Utilisation du by-pass:

Préparation

Avant utilisation, s'assurer que les échelles de températures correspondent aux réfrigérants dans l'unité.

Procéder à la remise à zéro des manomètres. La position de l'aiguille peut varier en fonction de la pression atmosphérique. C'est pourquoi il est nécessaire de régler le zéro avant chaque utilisation. La vis de réglage est située sur le dessus du manomètre ou sur le cadran der-rière le verre selon le type de by-pass.

Différents modèles existants:

BM2, SM2, STAR, JUMBO-STAR → bouchon plastique sur le verre → vis sur le cadran

M2, STAR, MK-2 → vis au-dessus du manomètre (à l'extérieur - „à midi“)

Après réglage remettre en place le verre ou le bouchon plastique.

Raccordement du by-pass à l'unité

- Raccorder le tuyau bleu (4) → côté basse pression de l'unité
- Raccorder le tuyau rouge (5) → côté haute pression de l'unité
- Raccorder le tuyau jaune (8) → pompe à vide
- Fermer les deux vannes (6+7)

Tirage au vide d'une unité

- Mettre en route la pompe à vide
- Ouvrir les deux vannes (6+7)
- Vérifier la pression indiquée sur le manomètre basse pression
- Lorsque le vide est atteint, fermer les deux vannes (6+7)

Note: Le temps de tirage au vide dépend de la taille de l'unité. Une durée minimale de 20 minutes est nécessaire pour tirer au vide une unité petite ou moyenne.

Remplissage d'une unité après tirage au vide

- Laisser les deux vannes fermées. Débrancher le tuyau jaune de la pompe à vide et le raccorder à la bouteille de réfrigérant.
- Ouvrir la vanne bleue (basse pression)
- Ouvrir la vanne de la bouteille de réfrigérant. Contrôler la charge de réfrigérant à l'aide d'une REFCO balance de charge et vérifier la pression indiquée sur le manomètre basse pression. Si le flux du réfrigérant est trop bas ou insuffisant, le compresseur de l'unité peut être mis en route pour accélérer la procédure. Vérifier que la charge est effectuée en réfrigérant sous forme gazeuse seulement. Charger en liquide peut endommager les composants de l'unité.
- Une fois la charge correcte effectuée, fermer toutes les vannes.
- Contrôler les pressions et températures de fonctionnement sur les manomètres.

Travail final

- Débrancher les tuyaux de l'unité
- Ouvrir les vannes (6+7)

Maintenance du by-pass:

- Les tuyaux de charge doivent être vérifiés et nettoyés (résidus d'huile) avant chaque usage. Un contrôle visuel est également nécessaire pour vérifier l'état du tuyau et des raccords.
- Les vannes et joints du by-pass sont des pièces d'usure et pour cela doivent être remplacés de temps en temps. Le by-pass doit être régulièrement vérifié pour s'assurer que les vannes sont toujours étanches.
- S'il apparaît des fuites, les pistons des vannes existant en pièces détachés peuvent être changés aisément. Se référer à la section accessoire de by-pass du catalogue REFCO.
- Si le voyant est également fuyant, il peut être remplacé. Pour cela l'utilisation d'un outil spécial est nécessaire (M4-6-11-T, Réf. No. 4493169). Remonter le nouveau voyant avec précautions pour éviter d'endommager le verre.
- Pour changer la valve du raccord en Té ou sur le raccord pour vac-uomètre, utiliser l'outil A-32000 de REFCO.
- **Après tout changement de composant il est absolument nécessaire de contrôler l'étanchéité du by-pass.**

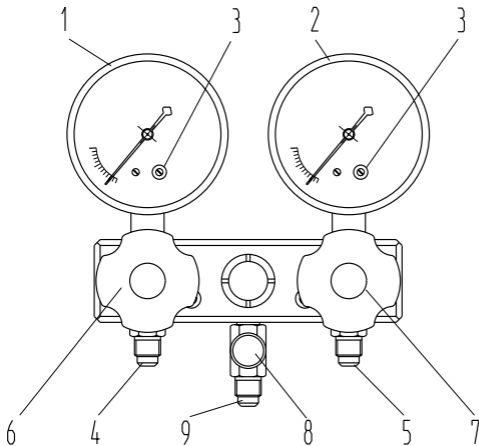
D'autres accessoires et tuyaux de charge pour by-pass REFCO peuvent être trouvés dans le catalogue REFCO ou sur le site www.refco.ch.

Mise au rebut du by-pass:

- Mettre au rebut le by-pass selon les règles et les réglementations en vigueur dans le pays d'utilisation.

Pièces de rechange pour by-pass:

bouton bleu + rouge	M2-7-SET-B+R	Référence 4687079
vanne complète / 2 pièces	M2-10-95-R/2	Référence 4687104
piston avec joints / 4 pièces	M4-6-04-R/4	Référence 4687093
voyant avec joint et écrou	M4-6-11	Référence 4491018
outil de montage du voyant	M4-6-11-T	Référence 4493169
valise plastique	M4-6-15	Référence 4666106



Index:

- 1 manomètre basse pression
- 2 manomètre haute pression
- 3 vis de réglage
- 4 raccord basse pression
- 5 raccord haute pression
- 6 vanne basse pression
- 7 vanne haute pression
- 8 raccord pour vide
- 9 raccord pour réfrigérant

Istruzioni d'uso

Per i gruppi manometrici REFCO a 2 vie:

Apex

M2

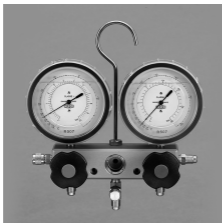
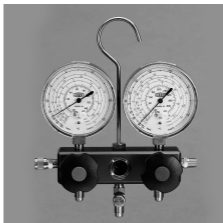
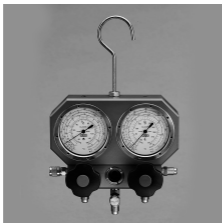
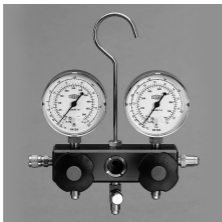
SM2

BM2

MK-2

Star

Jumbo-Star



Indicazioni importanti di sicurezza:

⚠ **Prima d'iniziare il lavoro con i gruppi manometrici REFCO, leggere attentamente il manuale d'uso. Le istruzioni d'uso Le comunicano le informazioni utili, importanti sull'uso esatto, e maneggiamento dei gruppi manometrici.**

Utilizzo:

I gruppi manometrici sono stati progettati specialmente per misurare le pressioni in un sistema di refrigerazione. I gruppi devono in ogni caso essere usati da persone qualificate professionalmente.

⚠ I gruppi devono **essere utilizzati solo** nella refrigerazione e in rapporto con il gas refrigerante. I gruppi manometrici vanno usati solo per i gas refrigeranti indicati sulla scala dei manometri. È proibito usare liquidi o gas non indicati!

⚠ **È proibito usare** i gruppi manometrici con pressioni superiori à quelle indicate sul manometro d'alta pressione.

⚠ I gruppi manometrici **non possono essere assolutamente utilizzati** come riduttore di pressione, specialmente non usare con l'azoto (N₂).

⚠ I gruppi manometrici **non possono essere utilizzati** con l'ammoniaca (NH₃ / R717).

⚠ L'uso degli occhiali di sicurezza e i guanti protettivi durante l'impiego dei gruppi manometrici è **indispensabile**.



⚠ I prodotti REFCO sono stati specialmente sviluppati per il maneggio tramite personale specializzato nel settore della refrigerazione e/o del condizionamento. A causa dei pericoli chimici e fisici dei gas refrigeranti che vengono usati nei sistemi ed impianti refrigeni, la REFCO Manufacturing Ltd. respinge ogni responsabilità in caso di accidenti, di lesioni o in caso di morte. REFCO Manufacturing Ltd. avverte esplicitamente i rivenditori di vendere i prodotti assolutamente e solo a personale qualificato, addestrato ed esperto nell'uso.

Volume di consegna:

Gli accessori di tutti i gruppi manometrici si distinguono da und tipo all'altro. Consultare il catalogo REFCO o web www.refco.ch per trovare i modelli e gli accessori da voi richiesti.

Trasporto:

I gruppi manometrici sono forniti dalla fabbrica in una valigetta di plastica o in un blister con o senza i tubi di carica. I gruppi manometrici REFCO sono degli strumenti d'alta precisione. Dopo l'uso posare gli strumenti nella valigetta o blister prevista per il trasporto. La valigetta di plastica può essere acquistata separatamente; consultare il catalogo REFCO sotto il capitolo „Gruppi Manometrici“.

Nota:

Dopo l'uso si consiglia di svuotare il gas refrigerante dal gruppo manometrico e da i tubi.

Descrizioni tecniche:

Il gruppo manometrico a due vie è uno strumento di alta qualità e di misura di alta precisione. I manometri per basse pressioni (blu) e per le alte pressioni (rosso) possono essere azzerati grazie ad una vite d'azzeramento. Il manometro è dotato di una scala con temperatura e pressione o con scala di temperatura stampata sul vetro intercambiabile. Le valvole cambiabili a pistone garantiscono una chiusura perfettamente ermetica. I manometri a bagno d'olio sono equipaggiati con una membrana di sicurezza per la pressione interna.

Le estremità libere dei raccordi posizionati a i fianchi ed il pezzo a T centrale possono essere usati per l'attacco dei tubi di ricarica non in uso attivo. Usando questa pratica, il filetto è protetto da impurità e da danneggiamenti.

Come utilizzare il gruppo manometrico:**Preparazione**

Prima dell'uso, assicurarsi che le scale della temperatura corrispondano al gas utilizzato nell'unità.

Azzerare i manometri prima di usare il gruppo manometrico. La posizione indicata dalla lancetta può variare a secondo la pressione atmosferica. Perciò è necessario azzerare il manometro prima di ogni uso. La vite di regolazione è situata sopra il manometro o sul quadrante dietro il vetrino del manometro, a secondo il tipo del gruppo manometrico.

I modelli sono:

BM2, SM2, STAR, JUMBO-STAR → staccare il tappo di plastica sul vetrino → vite di azzeramento sul quadrante

M2, STAR, MK-2 → vite d'azzeramento sul manometro (all'esteriore)

Dopo la regolazione rimettere il tappo o rimontare il vetrino.

Raccordo tra il gruppo manometrico e l'unità

- Raccordare il tubo blu (4) con la parte di bassa pressione dell'unità
- Raccordare il tubo rosso (5) con la parte d'alta pressione dell'unità
- Raccordare il tubo giallo (8) con la pompa a vuoto
- Chiudere le due valvole (6+7)

Tirare il vuoto da un impianto

- Mettere in moto la pompa per vuoto
- Aprire le due valvole (6+7)
- Verificare la pressione negativa indicata sul manometro di bassa pressione
- Quando il vuoto è raggiunto, chiudere le due valvole (6+7)

Nota: Il tempo per tirare il vuoto da un impianto, dipende dalla grandezza dell'unità. Una durata minima per un impianto piccolo o medio è di minimo 20 minuti.

Carica di un impianto dopo il vuoto

- Staccare il tubo giallo dalla pompa per vuoto e raccorderla con la bombola per gas refrigerante.
- Aprire la valvola blu (bassa pressione)
- Aprire la valvola della bombola di gas refrigerante. Controllare la carica con l'aiuto di una REFCO bilancia e verificare la pressione sul manometro di bassa pressione. In caso che il flusso del gas refrigerante è basso o insufficiente, può essere messo in moto il compressore dell'unità per accelerare la procedura. Si consiglia di eseguire la carica gasiforme. La carica liquida può danneggiare gli elementi dell'unità.
- Una volta effettuata la carica corretta, chiudere tutte le valvole.
- Controllare le pressioni e temperature di funzionamento sui manometri.

Lavori finali

- Svitare i tubi dall'unità
- Aprire le valvole (6+7)

Manutenzione del gruppo manometrico:

- Dopo il lavoro, i tubi di carica devono essere controllati e puliti (attenzione: residui d'olio). Un controllo a vista è necessario per verificare lo stato dei raccordi e della gomma.
- Le valvole e le guarnizioni del gruppo manometrico sono pezzi di usura e devono essere sostituiti regolarmente. Il gruppo manometrico deve essere controllato regolarmente per assicurarsi che le valvole hanno tenuta.
- In caso di perdite sul gruppo, controllare i pistoncini. I pistoncini vanno cambiati completamente (teflon e O-ring insieme). Consultare il catalogo REFCO per trovare i pezzi di ricambi e gli accessori adatti.
- In caso che la spia ha delle fughe o perde, anch'essi si possono sostituire. In questo caso si deve utilizzare la chiave speciale (M4-6-11-T, no. d'ordine 4493169). Per evitare di danneggiare il vetrino, montare la nuova spia con cautela!
- Per cambiare le valvole di servizio in caso di perdite, è consigliabile di usare la chiave A-32000 della REFCO.

• Dopo ogni sostituzione esaminare in ogni caso le funzioni del gruppo manometrico.

Altri accessori e tubi di carica per i gruppi manometrici REFCO possono essere trovati sul catalogo REFCO o sul sito WEB www.refco.ch.

Smaltimento dei gruppi manometrici:

- Lo smaltimento dei gruppi manometrici è sottomesso a secondo le leggi in vigore del paese d'utilizzo.

Pezzi di ricambio:

Manopola blu + rosso

M2-7-SET-B+R

No. d'ordine 4687079

Rubinetto completo / 2 pezzi

M2-10-95-R/2

No. d'ordine 4687104

Pistone con guarnizione / 4 pezzi

M4-6-04-R/4

No. d'ordine 4687093

Indicatore completo

M4-6-11

No. d'ordine 4491018

Chiave per

Indicatore

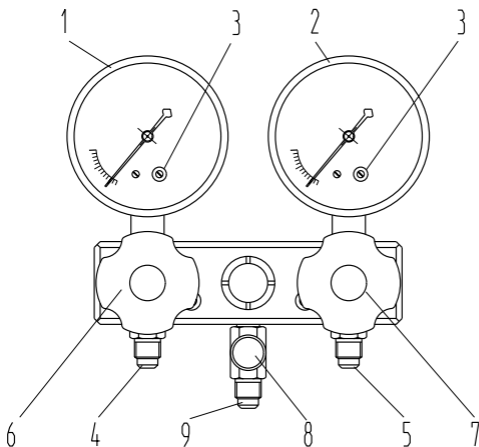
M4-6-11-T

No. d'ordine 4493169

Valigetta in plastica

M4-6-15

No. d'ordine 4666106



Index:

1 manometro bassa pressione

2 manometro alta pressione

3 vite di azzeramento

4 raccordo bassa pressione

5 raccordo alta pressione

6 valvola bassa pressione

7 valvola alta pressione

8 valvola del vuoto

9 raccordo per refrigerante

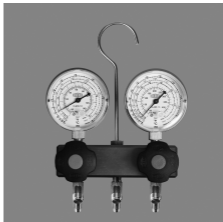
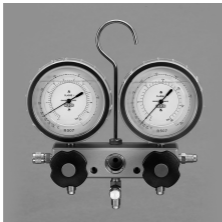
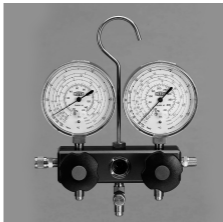
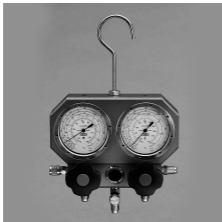
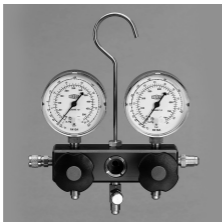
Instrucciones de uso

para grupos manométricos REFCO de dos vías:

Apex M2 SM2

BM2 MK-2 Star

Jumbo-Star



Aviso importante de seguridad

⚠ **Lea este manual y familiarícese con las especificaciones y el manejo de los grupos manométricos REFCO antes de utilizarlos. Estas instrucciones le proporcionarán información importante sobre el manejo, el funcionamiento y el desechado del grupo manométrico.**

Aplicación y uso:

Los grupos manométricos han sido diseñados especialmente para medir la presión en equipos de refrigeración. El grupo manométrico sólo debe ser empleado por técnicos cualificados.

⚠ El grupo manométrico no debe ser usado en otros campos que no sean en aplicaciones de aire acondicionado y refrigeración.

⚠ El grupo manométrico **no debe ser usado** con presiones superiores a la escala de presión indicada en el manómetro de alta presión del grupo manométrico.

⚠ El grupo manométrico **no debe ser usado** como reductor de presión especialmente con en el uso de nitrógeno N₂.

⚠ El grupo manométrico **no debe ser usado** con amoníaco (NH₃ / R717).

⚠ Cuando trabaje con el grupo manométrico se deben usar siempre gafas de protección.



⚠ Los productos REFCO han sido diseñados y fabricados para ser manipulados por frigoristas y técnicos de refrigeración capacitados. Debido a las altas presiones y las características físicas y químicas de los gases usados en los sistemas de refrigeración, Refco declina toda responsabilidad por accidentes, lesiones y muerte. REFCO señala especialmente que sus productos se vendan a personal capacitado.

Suministro:

Los accesorios suministrados con cada grupo manométrico varían dependiendo del tipo. Para más información sobre modelos y accesorios consulte el catálogo REFCO o web www.refco.ch.

Transporte:

El grupo manométrico se suministra en maletín plástico con mangueras o en blister sin mangueras. El grupo manométrico es un instrumento de calidad por lo que recomendamos el envío en blister con material de protección para envíos. Como accesorio REFCO ofrece un maletín plástico.

Nota:

Después del uso hay que evacuar el refrigerante del grupo manométrico y de las mangueras.

Descripción técnica:

El grupo manométrico de 2 vías es un instrumento de alta precisión. Ambos manómetros, el de alta y el de baja presión, pueden reajustarse a cero. Los manómetros del grupo manométrico disponen de escalas de temperatura y presión o están equipados con escalas de refrigerante intercambiable.

Las válvulas de tipo pistón son intercambiables y garantizan un aislamiento perfecto. Los manómetros contienen aceite de glicerina y cuentan con un sistema de seguridad que disminuye la presión en caso de que esta aumente en el interior del manómetro debido a algún error de funcionamiento. Mientras no se utilice el equipo, es posible colgar las mangueras en los racores laterales y en la pieza frontal con forma de T. De esta manera se protegen las mangueras de la contaminación y de cualquier daño.

Instrucciones de uso del grupo manométrico:

Preparación

Antes de usar el grupo manométrico, asegúrese de que las escalas de temperatura de los manómetros se corresponden con los refrigerantes empleados en la unidad.

Ponga el manómetro a cero con el tornillo de ajuste. La posición de la aguja puede variar y no señalar cero dependiendo de la presión atmosférica. Es posible que sea necesario reajustar el manómetro antes de cada uso del grupo manométrico. El tornillo de ajuste a cero se encuentra en la parte superior o atravesando la lente frontal, según el tipo de grupo manométrico.

Diferentes modelos disponibles:

BM2, SM2, STAR, JUMBO-STAR → retire el tapón de plástico de la lente → el tornillo se encuentra en la esfera.

M2, STAR, MK-2 → tornillo en la parte superior del manómetro (exterior, "a las 12 en punto")

Después de ajustar, vuelva a colocar la lente o el tapón de plástico.

Conexión del grupo manométrico a un equipo

- Conecte la manguera azul (4) → lado de baja presión del equipo
- Conecte la manguera roja (5) → lado de alta presión del equipo
- Conecte la manguera amarilla (8) → bomba de vacío
- Cierre las dos válvulas (6+7)

Vaciado de un equipo

- Encienda la bomba de vacío
- Abra las dos válvulas (6+7)
- Compruebe la presión en el manómetro de baja presión
- Cuando se haya alcanzado el vacío, cierre las dos válvulas (6+7)

Atención: El tiempo de vaciado puede variar dependiendo del tamaño del equipo. Es necesario contar con un mínimo de 20 minutos para vaciar un equipo pequeño o mediano.

Llenado de un equipo después del vaciado

- Mantenga todas las válvulas cerradas. Desconecte la manguera amarilla de la bomba de vacío y conéctela a un contenedor de refrigerante.
- Abra la válvula azul (lado de baja presión)
- Abra la válvula del contenedor de refrigerante. Ahora se está llenando el equipo de refrigerante. Compruebe la cantidad correcta de refrigerante por medio de una REFCO balanza de carga, y observe la presión en el manómetro de baja presión. Si el refrigerante fluye con demasiada lentitud o de manera insuficiente, puede encenderse el compresor del equipo para acelerar el proceso. Asegúrese de realizar la carga solo con vapor refrigerante. Una carga completamente líquida puede dañar los componentes del equipo.
- Una vez alcanzada la carga correcta, cierre todas las válvulas.
- Terminado el proceso de llenado compruebe la presión en los manómetros. Puede utilizar la tapa acampanada que le proporcionamos.

Finalización

- Desconecte todas las mangueras del equipo
- Abra las válvulas (6+7)

Mantenimiento del grupo manométrico:

- Antes de cada uso es necesario comprobar las mangueras de carga y limpiar cualquier resto de aceite. También es necesario un control visual para verificar que las mangueras y los racores estén bien apretados y libres de cualquier daño.
- Las válvulas y las juntas del grupo manométrico son elementos sujetos al uso y por tanto es necesario cambiarlas de vez en cuando. Es necesario comprobar periódicamente el grupo manométrico para asegurarse de que las válvulas estén apretadas.
- Si un grupo manométrico muestra pérdidas, es posible cambiar fácilmente los pistones de las válvulas, los cuales pueden adquirirse como pieza de recambio. Consulte la sección de accesorios del grupo manométrico en el catálogo REFCO.
- Si el visor de vidrio presenta fugas también puede adquirirse un kit de recambio. Para cambiar el visor se necesita una herramienta especial (M4-6-11-T, parte nº 4493169) que también puede proporcionar REFCO. Cambie y apriete el nuevo visor con cuidado para evitar daños en el vidrio.
- Para cambiar el núcleo de la válvula en modelos con forma de T o con racor de vacío utilice el destornillador A-32000 de REFCO.

• Después de efectuar cualquier cambio en los componentes, es imprescindible comprobar que todas las partes del grupo manométrico estén bien apretadas antes de usarlo de nuevo.

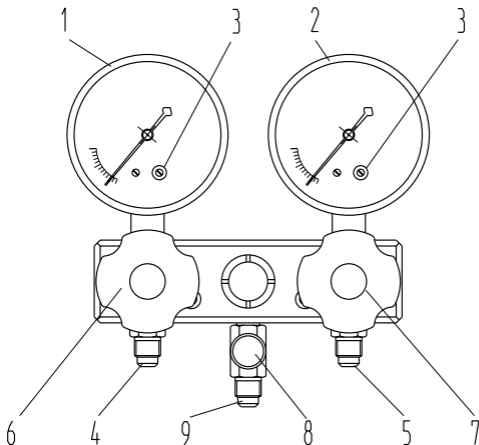
En el catálogo REFCO o en la página web www.refco.ch pueden encontrarse otros accesorios y mangueras de carga para los grupos manométricos REFCO.

Desechado del grupo manométrico:

- Para desechar el grupo manométrico siga la legislación y la normativa vigente en el país de uso.

Recambios para grupos manométricos:

Botón azul + rojo	M2-7-SET-B+R	Parte nº 4687079
Kit de válvulas completo / 2 piezas	M2-10-95-R/2	Parte nº 4687104
Pistón con juntas / 4 piezas	M4-6-04-R/4	Parte nº 4687093
Kit de visor de vidrio	M4-6-11	Parte nº 4491018
Llave para el visor del grupo manométrico	M4-6-11-T	Parte nº 4493169
Estuche	M4-6-15	Parte nº 4666106



Índice:

- 1 Manómetro de baja presión
- 2 Manómetro de alta presión
- 3 Tornillo de ajuste
- 4 Racor de baja presión
- 5 Racor de alta presión
- 6 Válvula de baja presión
- 7 Válvula de alta presión
- 8 Racor de vacío
- 9 Racor de refrigerante



REFCO Manufacturing Ltd.

Industriestrasse 11

CH-6285 Hitzkirch

+41 41 919 72 82

info@refco.ch

www.refco.ch