

New generation...
...continuité, innovation, design

CAREL



 **ir33**

T e c h n o l o g y & E v o l u t i o n

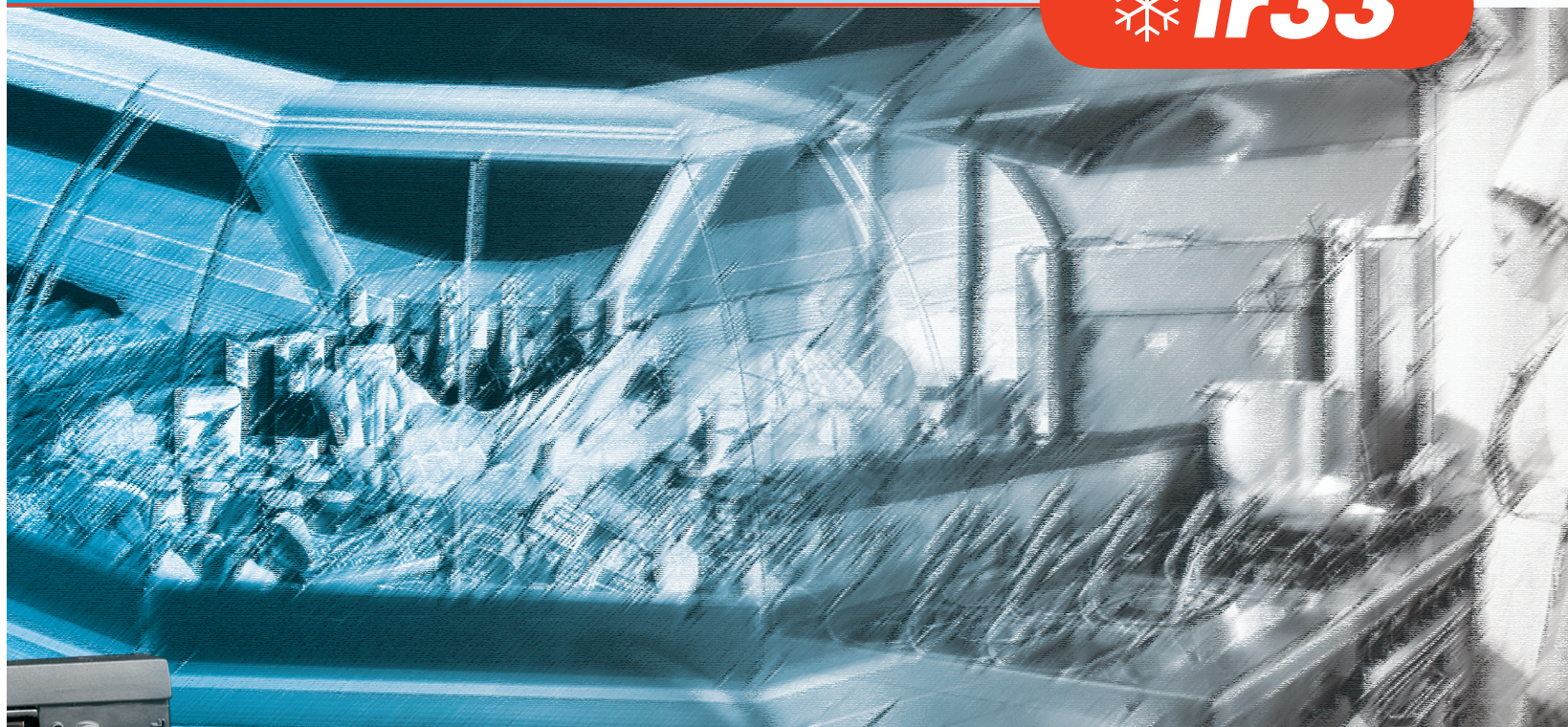
New generation... ...continuité, innovatio



on, design



ir33



Welcome to the new generation!

La désormais célèbre série de contrôleurs **ir32** a donné naissance à la nouvelle génération de régulateurs pour la réfrigération!

Le nouveau **ir33** prévoit: télécommande à infrarouges, clef de programmation, afficheur répéteur, afficheur LED à haute luminosité, fonction HACCP, horloge, port série RS485, gestion du dégivrage du deuxième évaporateur, sans sacrifier les 4 sorties relais et l'alimentation switching 115...230 Vca! Et le tout avec les mêmes dimensions que le **ir32** actuel! **ir33** possède en plus des dégivrages intelligents déterminant pour des économies d'énergie de toute l'installation. L'IP65 est garanti: en effet la technologie innovante utilisée par CAREL pour mouler les éléments en plastique permet l'intégration du joint de protection directement sur le panneau frontal. Dans les modèles dotés d'horloge, la gestion HACCP est de série: cela permet de garantir le contrôle des températures des produits alimentaires conservés, conformément aux exigences du système HACCP.

La programmation des paramètres se fait directement par l'instrument: il est possible de programmer les limites de temps et de température prévues par les normes pour les aliments conservés.

Comply with
HACCP
93/43/EU

Le contrôle gère automatiquement la supervision de l'unité, en soulignant les situations critiques. Il prévient si les limites programmées sont dépassées en mémorisant sur une mémoire permanente les principales informations.

Il signale, en outre, le manque de courant en cas de conséquences sur le maintien des températures prévues. Toutes les données sont facilement lisibles dans l'instrument et les situations d'alarme sont automatiquement signalées.

New generation... ...32x74

 **ir33**



ir33 représente un pas en avant dans le monde des contrôles électroniques pour la réfrigération. Les nouvelles fonctionnalités du logiciel sont remarquables et les innovations du point de vue des composants électronique sont extraordinaires: en premier lieu l'alimentation switching. Grâce à cette technologie, la plage d'alimentation est beaucoup plus large. Selon la version, elle peut aller de 12 à 24 Vca/cc ou de 115 à 230 Vca; cette caractéristique est très importante car, en fonction de l'application ou du marché de destination, elle permet à l'utilisateur de réduire le nombre de codes à gérer et à stocker. Le modèle top de la gamme 115/230 Vca est très puissant grâce à ses 4 relais dont un de 16A, à l'horloge, à l'avertisseur sonore et au récepteur à infrarouges. De plus, le contrôleur est homologué pour fonctionner à une température ambiante pouvant atteindre 60°C.



ir33 est doté d'un afficheur puissant, agréable d'un point de vue esthétique et en mesure d'afficher 3 chiffres avec point décimal, signe et icônes facilitant la lecture des valeurs et des états de fonctionnement.



Le modèle 230 Vca doté de transformateur intérieur est le plus compact de la gamme (seulement 56,5 mm).

Sans aucun doute un grand avantage dans les applications dans lesquelles l'espace disponible pour le logement des composants est limité.



Programmation des paramètres

Il est possible de programmer rapidement **ir33**, même s'il n'est

pas alimenté, et réduisant le risque d'erreur en utilisant la clef de programmation prévue à cet effet. Grâce à cet accessoire, il est possible d'optimiser la gestion des stocks, d'effectuer des interventions d'assistance technique de façon rapide et efficace et d'exécuter la programmation en quelques secondes même lors de la phase de réception à la fin de la de la ligne de production.



Connexion série RS485

il est possible de connecter **ir33** à un système de

supervision via réseau RS485, grâce au module de connexion extérieur. Celui-ci s'emboîte facilement sur le connecteur qui est normalement utilisé pour la programmation par clef.



Écran d'affichage "point chaud"

Dans la plupart des modèles il est possible de connecter un écran d'affichage permettant de lire et de vérifier les valeurs enregistrées par la troisième sonde, positionnée sur le point le plus chaud de la vitrine comme le prévoit la norme EN 441-13.

New generation... ...rail DIN

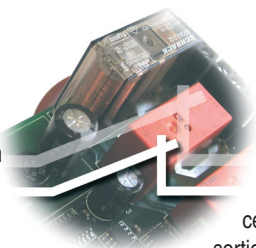
 **ir33** DIN



La version DIN de **ir33** ne pouvait pas manquer, revu et mis à jour de façon radicale par rapport à son prédécesseur. Sous ce format, **ir33** est absolument compatible avec la version pour montage façade tant du point de vue du logiciel que des fonctionnalités.

Son équipement informatique matériel est très puissant: il peut piloter des compresseurs jusqu'à 2 Hp et gérer la fonction de dégivrage à résistance avec un relais de 16A.

La version top de la gamme est équipée de 5 relais alors que tous les modèles possèdent de série 2 sondes de régulation et 3 entrées numériques configurables comme sonde.



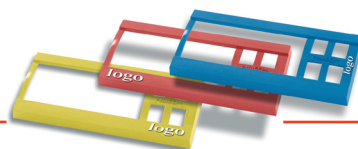
Relais de 16 A

Une autre nouveauté de cette gamme concerne la sortie du relais de 16A pour le pilotage de compresseurs frigorifiques, la plupart des modèles est équipée de ce relais qui peut piloter directement des unités complexes telles que des compresseurs sans qu'un relais de puissance supplémentaire ne soit nécessaire.

Accessoires

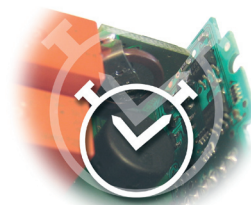
Télécommande à infrarouges

Ce nouvel accessoire permet d'accéder directement aux principales fonctions et aux paramètres de configuration les plus importantes et de programmer **ir33** à distance grâce à un groupe de touches représentant exactement le clavier de l'instrument.



Bandeau frontal amovible

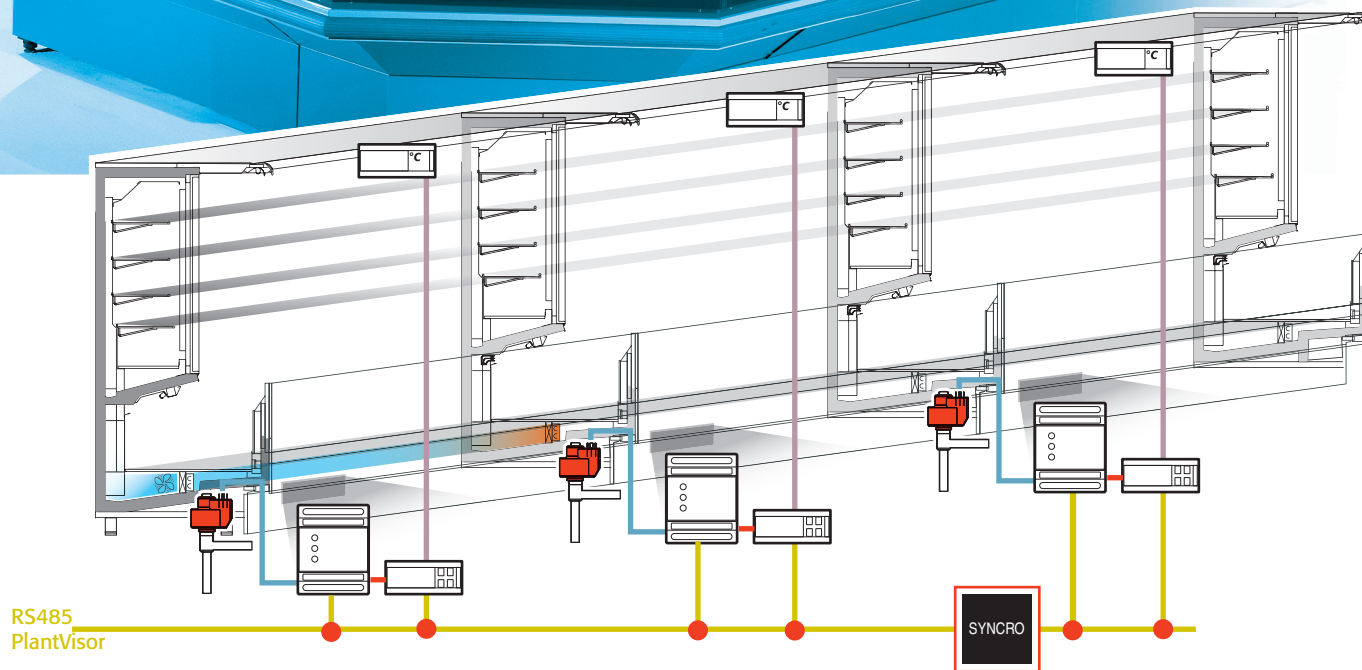
Une des caractéristiques incontournables des instruments de la nouvelle génération est la possibilité de personnaliser l'esthétique en changeant tout simplement le bandeau frontal en fonction de la couleur ou de son propre logo.



Horloge RTC

Cet accessoire permet d'enregistrer les données sous un format détaillé et précis et de programmer la fonction de dégivrage selon l'heure réelle (et non pas à des intervalles comme cela arrive généralement). L'horloge RTC est en mesure d'assurer la conformité avec les normes HACCP et son fonctionnement est garanti 10 ans même en cas de manque de tension.

New generation... ...Réseau Local



(*) L'instrument est connecté au pilote par l'entrée numérique.

Travail d'équipe

ir33 peut fonctionner non seulement de façon indépendante mais également dans un réseau local, grâce à un contrôleur extérieur (synchronisateur), ce qui permet de ne pas utiliser des câblages supplémentaires. Cette caractéristique est particulièrement utile et efficace en cas d'applications avec des vitrines frigorifiques de type canalisé où il est nécessaire de gérer de façon synchronisée toutes les opérations de fonctionnement d'une installation à plusieurs sections, surtout en ce qui concerne la phase de dégivrage. Le dégivrage de toutes les sections commence en même temps et se termine de façon indépendante, sur la base de l'état des différentes sections. Lorsque le dégivrage est terminé, la phase suivante de réfrigération démarre de façon synchrone pour toutes les sections. Grâce au réseau local, il est possible de centraliser et de synchroniser, non seulement le dégivrage mais également toutes les commandes sur un seul afficheur. Cela signifie qu'en appuyant sur la touche lumière, par exemple, la commande est transférée via port série à toutes les cartes qui actionnent le relais lumière simultanément. Ce processus peut se vérifier également pour les commandes ON/OFF, le dégivrage manuel, le cycle continu, les auxiliaires. Cette nouvelle fonctionnalité puissante sera proposée de série sur tous les instruments de la gamme *ir33*.





ir33	SORTIES				ENTRÉES				PLUS								
	compresseur	dégivrage	ventilateur évaporateur	Lumière /aux 1	température ambiante	température dégivrage	entrées numériques 3	entrées numériques 4	HACCP	Clef de programmation	Ecran haute efficacité	Avertisseur sonore	Infrarouges	Horloge	Option écran d'affichage "pont chaud"	Carte optionnelle RS485	sondes NTC/PTC
12 Vac																	
IR33M00N00					●	●	●		●	●	●	●	●	●			
IR33S00N00	16 A				●	●	●		●	●	●	●	●	●			
IR33Y00N00	16 A	8 A			●	●	●		●	●	●	●	●	●			
IR33C00N00	16 A	8 A	8 A	8 A	●	●	●		●	●	●	●	●	●			
IR33C00R00	16 A	8 A	8 A	8 A	●	●	●		●	●	●	●	●	●			
12/24 Vac/dc																	
IR33S0LN00	16 A				●	●	●		●	●	●	●	●	●			
IR33S0LR00	16 A				●	●	●		●	●	●	●	●	●			
IR33Y0LR00	16 A	8 A			●	●	●		●	●	●	●	●	●			
IR33C0LN00	16 A	8 A	8 A	8 A	●	●	●		●	●	●	●	●	●			
IR33C0LR00	16 A	8 A	8 A	8 A	●	●	●		●	●	●	●	●	●			
IR33C0LB00	16 A	8 A	8 A	8 A	●	●	●		●	●	●	●	●	●			
IR33C7LN00	16 A	8 A	8 A	8 A	●	●	●		●	●	●	●	●	●			
IR33C7LR00	16 A	8 A	8 A	8 A	●	●	●		●	●	●	●	●	●			
230 Vac																	
IR33M0ER00					●	●	●		●	●	●	●	●	●			
IR33S0EN00	8 A				●	●	●		●	●	●	●	●	●			
IR33S0EP00	16 A				●	●	●		●	●	●	●	●	●			
IR33S0EA00	8 A			8 A	●	●	●		●	●	●	●	●	●			
IR33S0ER00	8 A				●	●	●		●	●	●	●	●	●			
IR33F0EN00	8 A	8 A	5 A		●	●	●		●	●	●	●	●	●			
IR33F0ER00	8 A	8 A	5 A		●	●	●		●	●	●	●	●	●			
IR33F0EC00	8 A	8 A	5 A		●	●	●		●	●	●	●	●	●			
IR33F7EN00	16 A	8 A	5 A		●	●	●		●	●	●	●	●	●			
115 Vac																	
IR33F0AM00	8 A	8 A	5 A		●	●	●		●	●	●	●	●	●			
230 Vac ir33 power																	
IR33S0EHA0	2 Hp				●	●	●		●	●	●	●	●	●			
IR33S0EGE0	2 Hp			8 A*	●	●	●		●	●	●	●	●	●			
IR33Y0EHA0	2 Hp	8 A			●	●	●		●	●	●	●	●	●			
IR33F0EHA0	2 Hp	8 A	5 A		●	●	●		●	●	●	●	●	●			
IR33F0EHE0	2 Hp	8 A	5 A*		●	●	●		●	●	●	●	●	●			
IR33F0EFA0	2 Hp	8 A	5 A		●	●	●		●	●	●	●	●	●			
115/230 Vac																	
IR33C0HR00	16 A	8 A	8 A	8 A	●	●	●		●	●	●	●	●	●			
IR33C7HR00	16 A	8 A	8 A	8 A	●	●	●		●	●	●	●	●	●			
IR33C0HB00	16 A	8 A	8 A	8 A	●	●	●		●	●	●	●	●	●			

*: sortie relais avec des contacts indépendants

ir33 DIN	SORTIES				ENTRÉES				PLUS								
	compresseur	dégivrage	ventilateur évaporateur	Lumière /aux 1	température ambiante	température dégivrage	entrées numériques 3	entrées numériques 4	entrées numériques 5	HACCP	Clef de programmation	Ecran haute efficacité	Avertisseur sonore	Infrarouges	Horloge	Option écran d'affichage "pont chaud"	Carte optionnelle RS485
12 Vac																	
DN33S00A00	16 A				●	●	●		●	●	●	●	●	●			
DN33H00N00	16 A	16 A	8 A	8 A	●	●	●		●	●	●	●	●	●			
12/24 Vac																	
DN33S0LR00	16 A				●	●	●		●	●	●	●	●	●			
DN33C0LR00	16 A	16 A	8 A	8 A	●	●	●		●	●	●	●	●	●			
DN33C0LC00	16 A	16 A	8 A	8 A	●	●	●		●	●	●	●	●	●			
DN33C0LB00	16 A	16 A	8 A	8 A	●	●	●		●	●	●	●	●	●			
230 Vac																	
DN33S0EN00	16 A				●	●	●		●	●	●	●	●	●			
DN33S0EA00	16 A	8 A			●	●	●		●	●	●	●	●	●			
DN33F0EN00	16 A	16 A	8 A		●	●	●		●	●	●	●	●	●			
DN33F0EC00	16 A	16 A	8 A		●	●	●		●	●	●	●	●	●			
DN33F0EA00	16 A	16 A	8 A	8 A	●	●	●		●	●	●	●	●	●			
DN33F0EL00	16 A	16 A	8 A	8 A	●	●	●		●	●	●	●	●	●			
DN33F0ET00	16 A	16 A	8 A	8 A	●	●	●		●	●	●	●	●	●			
115/230 Vac																	
DN33S0HR00	2 Hp				●	●	●		●	●	●	●	●	●			
DN33S0HA00	2 Hp			8 A	●	●	●		●	●	●	●	●	●			
DN33C0HR00	2 Hp	16 A	8 A	8 A	●	●	●		●	●	●	●	●	●			
DN33C0HB00	2 Hp	16 A	8 A	8 A	●	●	●		●	●	●	●	●	●			
DN33H0HN00	2 Hp	16 A	8 A	8 A	●	●	●		●	●	●	●	●	●			
DN33H0HR00	2 Hp	16 A	8 A	8 A	●	●	●		●	●	●	●	●	●			
DN33H0HB00	2 Hp	16 A	8 A	8 A	●	●	●		●	●	●	●	●	●			

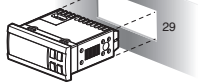
Options

- IR0PZKEY00: clef de programmation avec batterie
- IR0PZKEYA0: clef de programmation avec alimentation externe
- PS0PZPGR00: kit de programmation
- IR0PZ48500: carte série RS485, détection automatique RX/TX
- IRTRRES000: télécommande

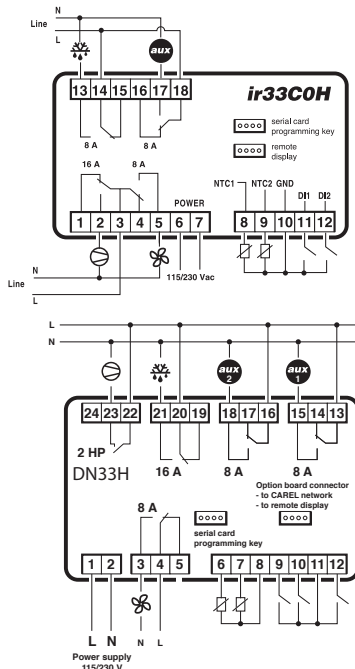
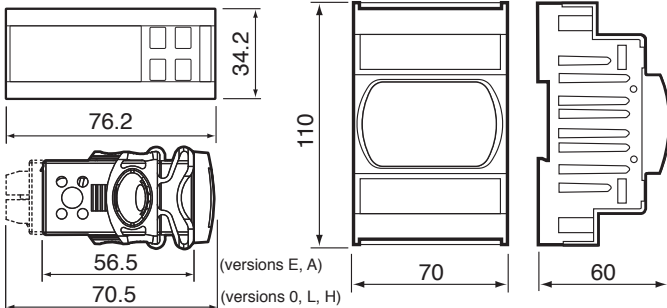
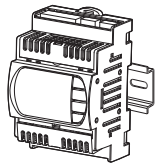
Sondes

- NTC015HP00: plage 1,5 m (0T150 °C)
- NTC030HP00: plage 3 m (0T150 °C)
- NTC015HT00: plage 1,5 m (-50T100 °C)
- NTC030HT00: plage 3 m (-50T100 °C)

Montage a encastrement



Montage sur rail DIN



Headquarters ITALY

CAREL S.p.A.
Via dell'Industria, 11 - 35020 Brugine - Padova (Italy)
Tel. (+39) 0499 716611 - Fax (+39) 0499 716600
www.carel.com

Sales organization

CAREL Asia
www.carel.com

CAREL Australia
www.carel.com.au

CAREL China
www.carel-china.com

CAREL Deutschland
www.carel.de

CAREL France
www.carelfrence.fr

CAREL Ibérica
Automatización y Control ATROL S. L.
www.carel.es

CAREL Sud America
www.carel.com.br

CAREL U.K.
www.careluk.co.uk

CAREL U.S.A.
www.carelusa.com

Affiliates

CAREL Korea
www.carel.co.kr

CAREL Ireland
FarrahVale Controls & Electronics Ltd
www.carel.com

CAREL Spol (Cekia e Slovakia)
www.carel-cz.cz

CAREL Thailand
www.carel.co.th

CAREL Turkey
CFM Sogutma ve Otomasyon San. Tic. Ltd
www.carel.com.tr

www.carel.com

All trademarks hereby referenced are the property of their respective owners. CAREL is a registered trademark of CAREL S.p.A. in Italy and/or other countries.

© CAREL S.p.A. 2008 all rights reserved

CAREL se réserve la possibilité d'apporter toutes modifications ou tous changements à ses produits sans aucun préavis.