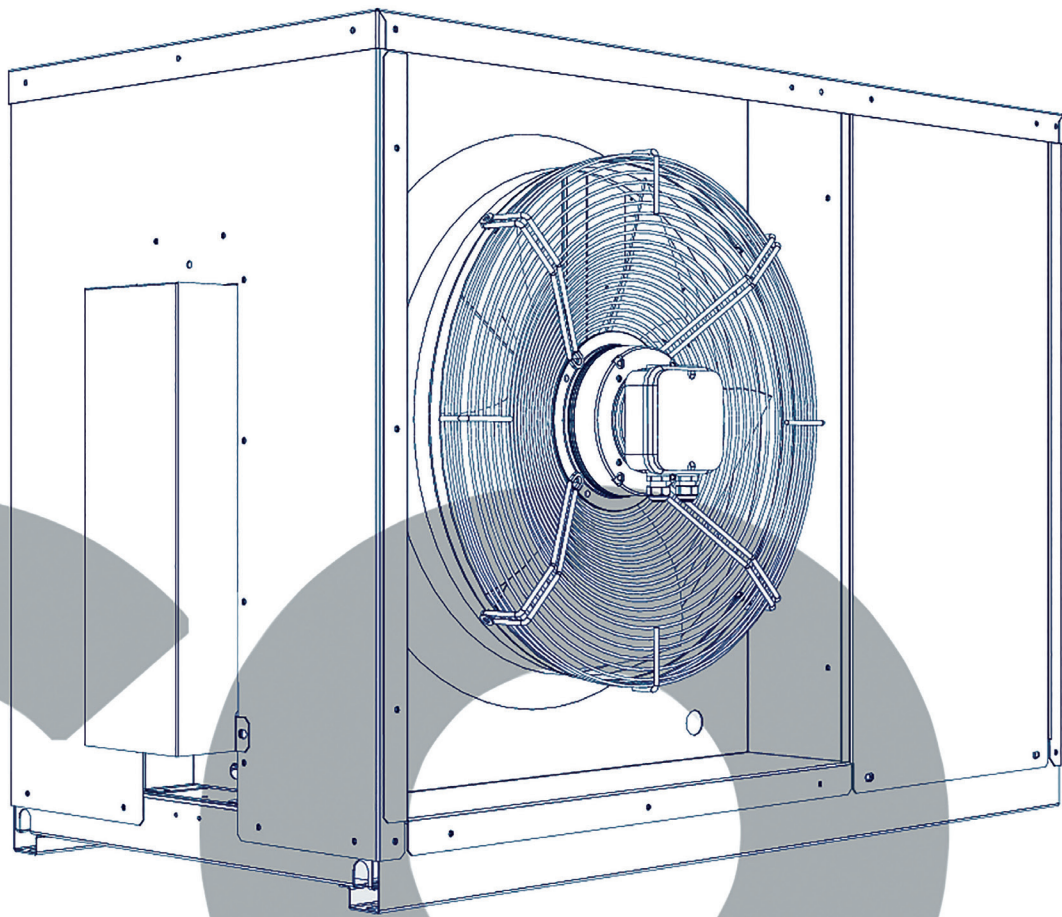


# CO<sub>2</sub> Condensing Units

Totalløsninger til bæredygtig køl og frost

## CUBO<sub>2</sub>





CO2

## **Totalløsninger til bæredygtig køl og frost**

Fokus på grønne køle- og fryseløsninger og i særdeleshed løsninger med CO<sub>2</sub> som kølemiddel er stærkt stigende og får større og større betydning i såvel kommerciel- som industrikøl.

Hos H. Jessen Jürgensen har vi samlet en række stærke CO<sub>2</sub>-specialister i ét team for at sikre markedet de bedste løsninger – både hvad gælder rådgivning, produkter og support.

Uanset om du som kunde har et projekt inden for supermarkedskøl, et enkelt kølerum eller måske behov for en stor industrichiller, er det teamets målsætning, at du får et tilbud på en samlet løsning, der ikke alene indfrier det afdækkede behov, men også er så let som mulig at installere og drifte.

Det sikrer vi gennem vores store erfaring, fordybelse og sparring med såvel hinanden som vores internationale kollegaer i hele Beijer Ref koncernen.

## **Stærke produkter fra egne rækker**

Den store viden, som opsamles i vores nationale og globale CO<sub>2</sub>-specialistteams, bliver kanaliseret ned i Beijer Ref koncernens egne produkter, som SCM Frigo producerer. Den korte vej fra global viden og erfaring til udvikling af produkter sikrer, at markedskrav og -efterspørgsel dækkes bedst muligt.

SCM Frigo er lokaliseret i Italien og er specialister indenfor produktion og support af CO<sub>2</sub>-kompressor anlæg/Racks. De har et bredt program af køle- og frostsyste­mer med ydelse fra få kW op til MW.

Cubo-produktserien er et godt resultat heraf.

---

## **Indholdsfortegnelse**

### **Cubo2 Smart**

Køl ..... 4

Frost ..... 6

### **Cubo2 Aqua**

Køl ..... 8

Frost ..... 10

### **Cubo2 Plus**

Køl ..... 12

Køl med CRII ..... 14

Frost ..... 15

### **CO2 fordampere LU-VE**

Køl ..... 17

Frost ..... 18

### **CO2 fordampere Walter Roller**

Køl og frost ..... 19

**Carel styring** ..... 20

**Alarmer** ..... 24

**Elektronisk ekspansionsventil** ..... 25

**Overvågning** ..... 26

**Sikkerhedsventiler** ..... 27

**Tilbehør** ..... 28

**Salgs- og leveringsbetingelser** ..... 29



# CUBO2 Smart køl



CUBO2 Smart er en serie miljøvenlige CO<sub>2</sub> Condensing Units til mediumtemperatur køleanlæg med en kapacitet på op til 9 kW. CUBO2 Smart er et miljøvenligt alternativ til traditionelle HFC aggregater og leveres med:

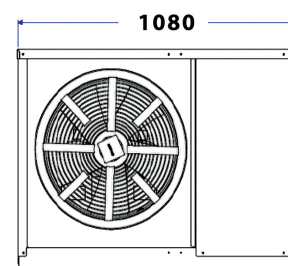
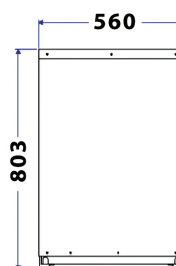
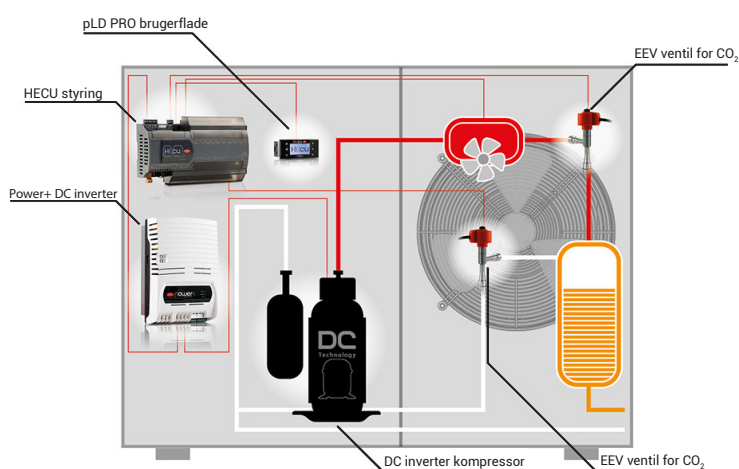
- Børsteløs DC skruekompressor
- Invertmodulation 25 % - 100 %
- Elektronisk HECU CO<sub>2</sub>-styring fra Carel
- BPHE gaskøler
- K65 tilslutninger
- Designtryk: 120 bar HT, 80 bar væskerør, 80 bar sugerør
- Væskereceiver 2 x 2,4 L eller 8 L



## Køl

Type	Kompressor	Maksimal strøm A	Køleeffekt W		Receiver L	K65 tilslutninger		Varenr.
			Min.	Maks.		Sug	Væske	
UMTT 030 MTDX	DY30	11,6 (230V)	653	2939	2 x 2,4	3/8"	3/8"	53014 55048
UMTT 030 MTDX	DY30	11,6 (230V)	653	2939	1 x 8	3/8"	3/8"	53014 69971
UMTT 045 MTDX	DY45	16,1 (230V)	986	4437	2 x 2,4	3/8"	3/8"	53014 55049
UMTT 045 MTDX	DY45	16,1 (230V)	986	4437	1 x 8	3/8"	3/8"	53014 69972
UMTT 067 MTDX	DY67	23,1 (230V)	1541	6385	2 x 2,4	3/8"	3/8"	53014 55050
UMTT 067 MTDX	DY67	23,1 (230V)	1541	6385	1 x 8	3/8"	3/8"	53014 69973
UMTT 100 MTDX	RY100	17,3 (400V)	2273	9491	1 x 8	1/2"	3/8"	53014 69974

Ydelserne er beregnet ved udetemperatur på +32 °C og fordampningstemperatur på -5 °C.





## Type UMTT 030 MTDX (DY30)

Kølekapacitet W ved min. hastighed					Kølekapacitet W ved maks. hastighed					COP ved maks. hastighed				
Udetemp.	Fordampningstemperatur				Udetemp.	Fordampningstemperatur				Udetemp.	Fordampningstemperatur			
	-15 °C	-10 °C	-5 °C	+5 °C		-15 °C	-10 °C	-5 °C	+5 °C		-15 °C	-10 °C	-5 °C	+5 °C
32 °C	455	551	653	905	32 °C	2181	2514	2889	3704	32 °C	1,54	1,76	2,02	2,68
20 °C	553	671	804	1145	20 °C	2490	2944	3454	4678	20 °C	2,25	2,67	3,2	4,78

## Type UMTT 045 MTDX (DY45)

Kølekapacitet W ved min. hastighed					Kølekapacitet W ved maks. hastighed					COP ved maks. hastighed				
Udetemp.	Fordampningstemperatur				Udetemp.	Fordampningstemperatur				Udetemp.	Fordampningstemperatur			
	-15 °C	-10 °C	-5 °C	+5 °C		-15 °C	-10 °C	-5 °C	+5 °C		-15 °C	-10 °C	-5 °C	+5 °C
32 °C	686	832	986	1366	32 °C	3293	3847	4437	5778	32 °C	1,54	1,76	2,02	2,68
20 °C	836	1013	1214	1729	20 °C	3761	4445	5215	7064	20 °C	2,25	2,67	3,2	4,78

## Type UMTT 067 MTDX (DY67)

Kølekapacitet W ved min. hastighed					Kølekapacitet W ved maks. hastighed					COP ved maks. hastighed				
Udetemp.	Fordampningstemperatur				Udetemp.	Fordampningstemperatur				Udetemp.	Fordampningstemperatur			
	-15 °C	-10 °C	-5 °C	+5 °C		-15 °C	-10 °C	-5 °C	+5 °C		-15 °C	-10 °C	-5 °C	+5 °C
32 °C	1094	1307	1541	2042	32 °C	4722	5502	6385	8251	32 °C	1,57	1,79	2,04	2,51
20 °C	1375	1647	1952	2581	20 °C	5537	6553	7664	9829	20 °C	2,35	2,76	3,22	4,11

## Type UMTT 100 MTDX (RY100)

Kølekapacitet W ved min. hastighed					Kølekapacitet W ved maks. hastighed					COP ved maks. hastighed				
Udetemp.	Fordampningstemperatur				Udetemp.	Fordampningstemperatur				Udetemp.	Fordampningstemperatur			
	-15 °C	-10 °C	-5 °C	+5 °C		-15 °C	-10 °C	-5 °C	+5 °C		-15 °C	-10 °C	-5 °C	+5 °C
32 °C	1619	1933	2273	3048	32 °C	7047	8211	9491	12314	32 °C	1,53	1,73	1,97	2,52
20 °C	1976	2371	2390	3852	20 °C	7997	11096	12834	15064	20 °C	2,22	3,05	3,52	4,22



# CUBO2 Smart frost



CUBO2 Smart er en serie miljøvenlige CO<sub>2</sub> Condensing Units til lavtemperatur køleanlæg med en kapacitet på op til 9 kW. CUBO2 Smart er et miljøvenligt alternativ til traditionelle HFC aggregater og leveres med:

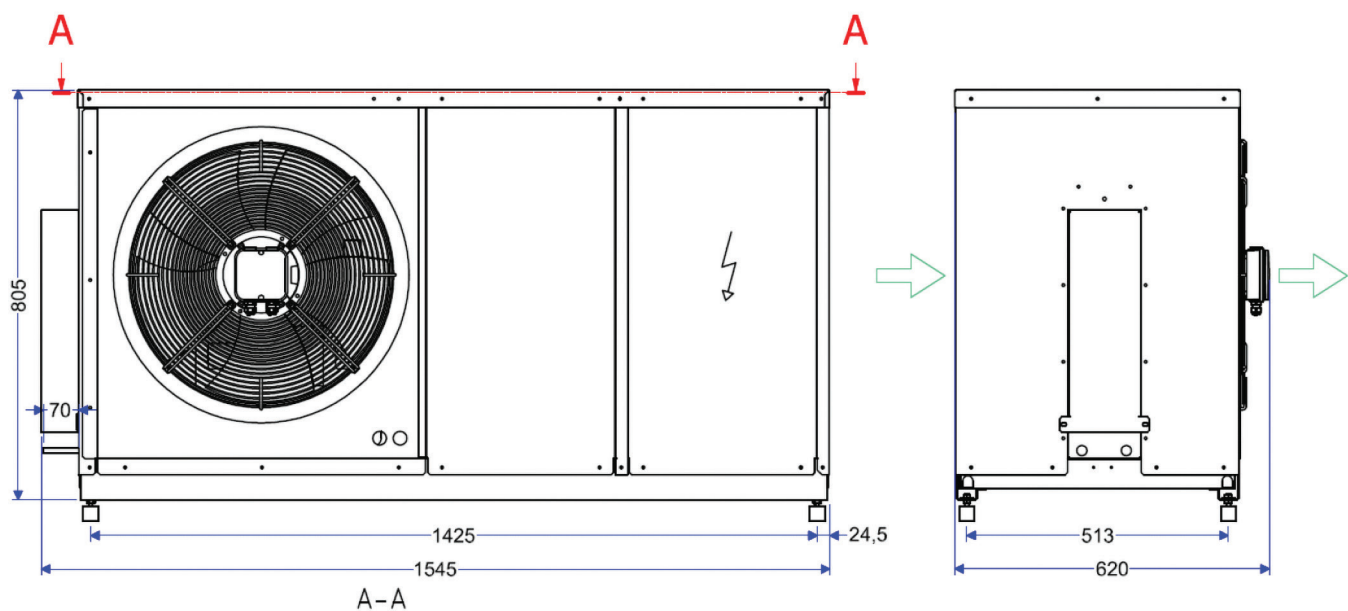
- Børsteløs DC skruekompressor
- Invertmodulation 25 % - 100 %
- Elektronisk HECU CO<sub>2</sub>-styring fra Carel
- BPHE gaskøler
- K65 tilslutninger
- Designtryk: 120 bar HT, 80 bar væskerør, 80 bar sugerør
- Væskereceiver 8 L



## Frost

Type	Kompressor	Maksimal strøm A	Køleeffekt W		Receiver L	K65 tilslutninger		Varenr.
			Min.	Maks.		Sug	Væske	
UMTT 030 BTDX	DY30	16,1 (230V)	704	2814	1 x 8	3/8"	3/8"	53014 69975
UMTT 045 BTDX	DY45	22,9 (230V)	1066	4263	1 x 8	3/8"	3/8"	53014 69976
UMTT 067 BTDX	DY67	20,4 (400V)	1554	6216	1 x 8	3/8"	3/8"	53014 69977
UMTT 100 BTDX	RY100	22,1 (400V)	2297	9187	1 x 8	1/2"	3/8"	53014 78056

Ydelserne er beregnet ved udetemperatur på +32 °C og fordampningstemperatur på -30 °C.





# CUBO2 Smart frost



## Type UMTT 030 BTDX (DY30)

Kølekapacitet W ved min. hastighed					Kølekapacitet W ved maks. hastighed				COP ved maks. hastighed					
Udetemp.	Fordampningstemperatur				Udetemp.	Fordampningstemperatur				Udetemp.	Fordampningstemperatur			
	-35 °C	-30 °C	-25 °C	-20 °C		-35 °C	-30 °C	-25 °C	-20 °C		-35 °C	-30 °C	-25 °C	-20 °C
32 °C	579	704	780	890	32 °C	2315	2814	3119	3558	32 °C	1,40	1,42	1,55	1,7
20 °C	579	704	780	890	20 °C	2315	2814	3119	3558	20 °C	1,98	2,11	2,30	2,61

## Type UMTT 045 BTDX (DY45)

Kølekapacitet W ved min. hastighed					Kølekapacitet W ved maks. hastighed				COP ved maks. hastighed					
Udetemp.	Fordampningstemperatur				Udetemp.	Fordampningstemperatur				Udetemp.	Fordampningstemperatur			
	-35 °C	-30 °C	-25 °C	-20 °C		-35 °C	-30 °C	-25 °C	-20 °C		-35 °C	-30 °C	-25 °C	-20 °C
32 °C	877	1066	1208	1342	32 °C	3507	4263	4830	5369	32 °C	1,4	1,43	1,57	1,71
20 °C	877	1066	1208	1342	20 °C	3507	4263	4830	5369	20 °C	1,98	2,12	2,31	2,62

## Type UMTT 067 BTDX (DY67)

Kølekapacitet W ved min. hastighed					Kølekapacitet W ved maks. hastighed				COP ved maks. hastighed					
Udetemp.	Fordampningstemperatur				Udetemp.	Fordampningstemperatur				Udetemp.	Fordampningstemperatur			
	-35 °C	-30 °C	-25 °C	-20 °C		-35 °C	-30 °C	-25 °C	-20 °C		-35 °C	-30 °C	-25 °C	-20 °C
32 °C	1307	1554	1725	1886	32 °C	5227	6216	6899	7544	32 °C	1,41	1,45	1,55	1,71
20 °C	1307	1554	1725	1886	20 °C	5227	6216	6899	7544	20 °C	1,93	2,07	2,31	2,62

## Type UMTT 100 MTDX (RY100)

Kølekapacitet W ved min. hastighed					Kølekapacitet W ved maks. hastighed				COP ved maks. hastighed					
Udetemp.	Fordampningstemperatur				Udetemp.	Fordampningstemperatur				Udetemp.	Fordampningstemperatur			
	-35 °C	-30 °C	-25 °C	-20 °C		-35 °C	-30 °C	-25 °C	-20 °C		-35 °C	-30 °C	-25 °C	-20 °C
32 °C	2019	2297	2513	2705	32 °C	8075	9187	10050	10818	32 °C	1,41	1,45	1,55	1,71
20 °C	2019	2297	2513	2705	20 °C	8075	9187	10050	10818	20 °C	1,93	2,06	2,31	2,62



# CUBO2 Aqua køl



**CUBO2 AQUA er en serie miljøvenlige CO<sub>2</sub> Condensing Units til mediumtemperatur køleanlæg med en kapacitet på op til 13 kW.**

**Et godt alternativ til traditionelle HFC aggregater og leveres med:**

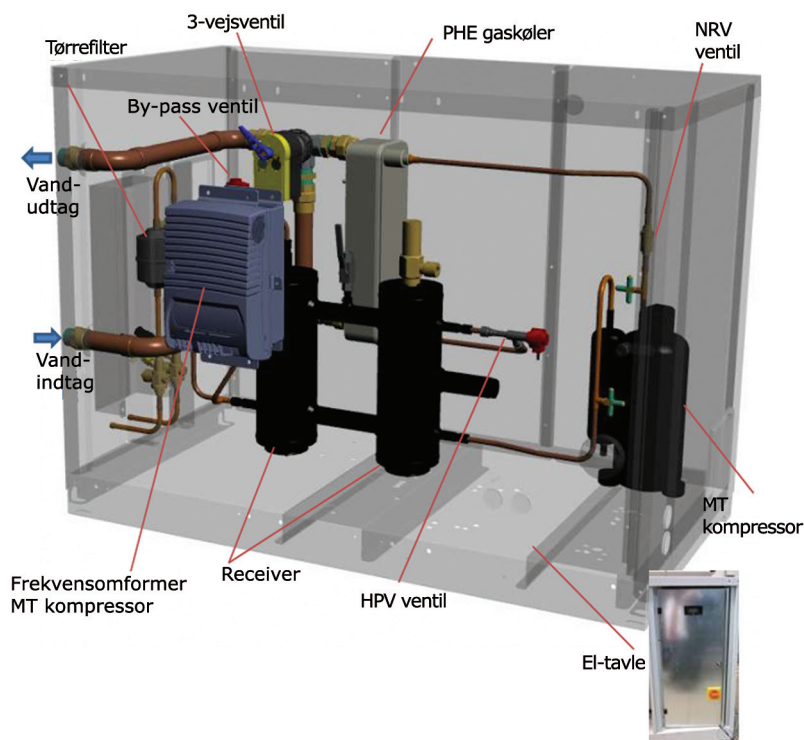
- Børsteløs DC skruekompressor
- Invertermodulation 25 % - 100 %
- Elektronisk HECU CO<sub>2</sub>-styring fra Carel
- BPHE varmeveksler
- K65 tilslutninger
- Væskereceiver 8 L
- Designtryk: 120 bar HT, 80 bar væskerør, 80 bar sugerør



## Køl

Type	Kompressor	Maksimal strøm A	Køleffekt W		Brineflow (35%PG) kg/s		Receiver L	K65 tilslutninger		Varenr.
			Min.	Maks.	15 °C	32 °C		Sug	Væske	
UMTT 030 MTDX-W	DY30	9,4 (230V)	953	4108	0,15	0,15	1 x 8	3/8"	3/8"	53020 74502
UMTT 045 MTDX-W	DY45	13,9 (230V)	1439	6203	0,23	0,23	1 x 8	3/8"	3/8"	53020 74503
UMTT 067 MTDX-W	DY67	20,9 (230V)	2294	8861	0,32	0,32	1 x 8	3/8"	3/8"	53020 74504
UMTT 100 MTDX-W	RY100	15,1 (400V)	3423	13225	0,46	0,46	1 x 8	1/2"	3/8"	53020 74505

*Ydelserne er beregnet ved brine tilgangstemperatur på +15°C, Dt på 8K og fordampningstemperatur på: -5°C.*



## Type UMTT 030 MTDX-W (DY30)

Kølekapacitet W ved min. hastighed					Kølekapacitet W ved maks. hastighed				COP ved maks. hastighed					
Vandtemp.	Fordampningstemperatur				Vandtemp.	Fordampningstemperatur				Vandtemp.	Fordampningstemperatur			
	-15 °C	-10 °C	-5 °C	+5 °C		-15 °C	-10 °C	-5 °C	+5 °C		-15 °C	-10 °C	-5 °C	+5 °C
32 °C	487	592	653	985	32 °C	2241	2641	3045	3976	32 °C	1,79	2,09	2,36	3,09
20 °C	605	730	857	1198	20 °C	2710	3196	3679	4901	20 °C	2,61	3,12	3,63	5,33

## Type UMTT 045 MTDX-W (DY45)

Kølekapacitet W ved min. hastighed					Kølekapacitet W ved maks. hastighed				COP ved maks. hastighed					
Vandtemp.	Fordampningstemperatur				Vandtemp.	Fordampningstemperatur				Vandtemp.	Fordampningstemperatur			
	-15 °C	-10 °C	-5 °C	+5 °C		-15 °C	-10 °C	-5 °C	+5 °C		-15 °C	-10 °C	-5 °C	+5 °C
32 °C	741	887	1060	1473	32 °C	3402	3966	4624	6084	32 °C	1,82	2,06	2,41	3,23
20 °C	913	1082	1294	1809	20 °C	4096	4739	5556	7400	20 °C	2,61	3,03	3,63	5,33

## Type UMTT 067 MTDX-W (DY67)

Kølekapacitet W ved min. hastighed					Kølekapacitet W ved maks. hastighed				COP ved maks. hastighed					
Vandtemp.	Fordampningstemperatur				Vandtemp.	Fordampningstemperatur				Vandtemp.	Fordampningstemperatur			
	-15 °C	-10 °C	-5 °C	+5 °C		-15 °C	-10 °C	-5 °C	+5 °C		-15 °C	-10 °C	-5 °C	+5 °C
32 °C	1133	1361	1590	2115	32 °C	4758	5615	6496	8416	32 °C	1,71	1,98	2,21	2,75
20 °C	1404	1657	1945	2641	20 °C	5638	6586	7640	10026	20 °C	2,42	2,78	3,2	4,29

## Type UMTT 100 MTDX-W (RY100)

Kølekapacitet W ved min. hastighed					Kølekapacitet W ved maks. hastighed				COP ved maks. hastighed					
Vandtemp.	Fordampningstemperatur				Vandtemp.	Fordampningstemperatur				Vandtemp.	Fordampningstemperatur			
	-15 °C	-10 °C	-5 °C	+5 °C		-15 °C	-10 °C	-5 °C	+5 °C		-15 °C	-10 °C	-5 °C	+5 °C
32 °C	1692	1994	2345	4847	32 °C	7101	8290	9624	12347	32 °C	1,71	1,8+	2,15	2,55
20 °C	2036	2417	2846	3982	20 °C	8207	9638	11211	15097	20 °C	2,32	2,68	3,1	4,37



# CUBO2 Aqua frost



**CUBO2 AQUA er en serie miljøvenlige CO<sub>2</sub> Condensing Units til lavtemperatur køleanlæg med en kapacitet på op til 9 kW.**

**Et godt alternativ til traditionelle HFC aggregater og leveres med:**

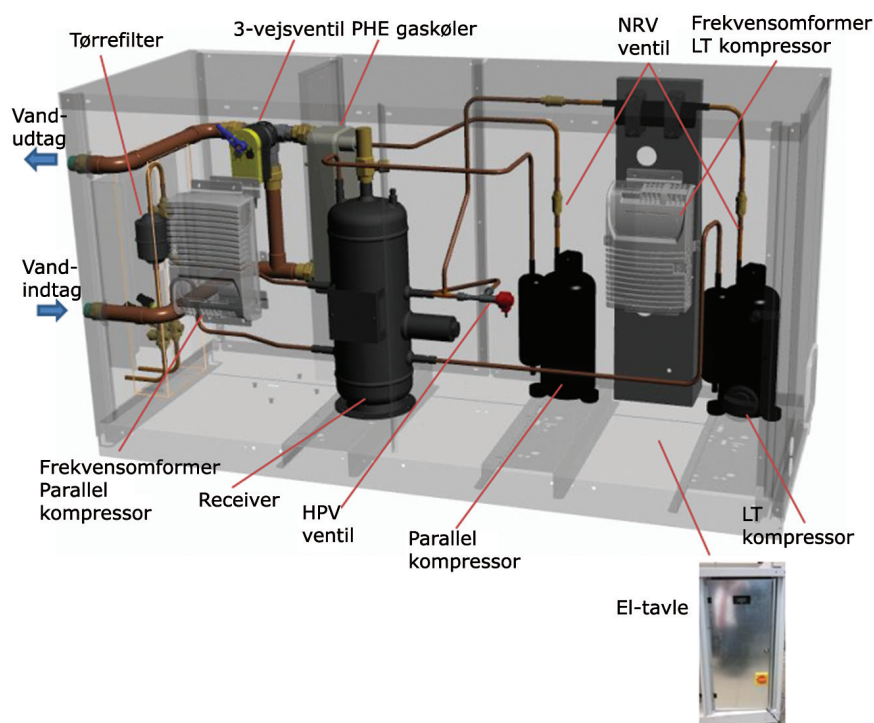
- Børsteløs DC skruekompressor
- Invertmodulation 25 % - 100 %
- Elektronisk HECU CO<sub>2</sub>-styring fra Carel
- BPHE varmeveksler
- K65 tilslutninger
- Væskereceiver 8 L
- Designtryk: 120 bar HT, 80 bar væskerør, 80 bar sugerør



## Frost

Type	Kompressor	Maksimal strøm A	Køleeffekt W		Brineflow (35%PG) kg/s		Receiver L	K65 tilslutninger		Varenr.
			Min.	Maks.	15 °C	32 °C		Sug	Væske	
UMTT 030 BTDX-W	DY30	13,9 (230V)	652	3343	0,23	0,23	1 x 8	3/8"	3/8"	53020 65395
UMTT 045 BTDX-W	DY45	20,7 (230V)	984	5049	0,32	0,32	1 x 8	3/8"	3/8"	53020 65394
UMTT 067 BTDX-W	DY67	20,4 (400V)	1677	6599	0,45	0,45	1 x 8	3/8"	3/8"	53020 65393
UMTT 100 BTDX-W	DY67	20,4 (400V)	2287	9187	-	-	1 x 8	1/2"	3/8"	53020 65392

Ydelserne er beregnet ved brine tilgangstemperatur på +15°C, Dt på 8K og fordampningstemperatur på: -5°C.



# CUBO2 Aqua frost



## Type UMTT 030 BTDX-W

Kølekapacitet W ved min. hastighed					Kølekapacitet W ved maks. hastighed					COP ved maks. hastighed				
Vandtemp.	Fordampningstemperatur				Vandtemp.	Fordampningstemperatur				Vandtemp.	Fordampningstemperatur			
	-35 °C	-30 °C	-25 °C	-20 °C		-35 °C	-30 °C	-25 °C	-20 °C		-35 °C	-30 °C	-25 °C	-20 °C
32°C	877	1066	1208	1342	32°C	3507	4263	4830	5369	32°C	1,82	2,06	2,41	3,23
20°C	877	1066	1208	1342	20°C	3507	4263	4830	5369	20°C	1,98	2,13	2,31	2,62

## Type UMTT 045 BTDX-W

Kølekapacitet W ved min. hastighed					Kølekapacitet W ved maks. hastighed					COP ved maks. hastighed				
Vandtemp.	Fordampningstemperatur				Vandtemp.	Fordampningstemperatur				Vandtemp.	Fordampningstemperatur			
	-35 °C	-30 °C	-25 °C	-20 °C		-35 °C	-30 °C	-25 °C	-20 °C		-35 °C	-30 °C	-25 °C	-20 °C
32°C	1307	1554	1725	1886	32°C	5227	6216	6899	7544	32°C	1,71	1,98	2,21	2,75
20°C	1307	1554	1725	1886	20°C	5227	6216	6899	7544	20°C	1,93	2,07	2,31	2,62

## Type UMTT 067 BTDX-W

Kølekapacitet W ved min. hastighed					Kølekapacitet W ved maks. hastighed					COP ved maks. hastighed				
Vandtemp.	Fordampningstemperatur				Vandtemp.	Fordampningstemperatur				Vandtemp.	Fordampningstemperatur			
	-35 °C	-30 °C	-25 °C	-20 °C		-35 °C	-30 °C	-25 °C	-20 °C		-35 °C	-30 °C	-25 °C	-20 °C
32°C	2019	2297	2513	2705	32°C	8075	9187	10050	10818	32°C	1,71	1,89	2,15	2,55
20°C	2019	2297	2513	2705	20°C	8075	9187	10050	10818	20°C	1,93	2,06	2,31	2,62



# CUBO2 Plus køl



**CUBO2 PLUS er en serie miljøvenlige CO<sub>2</sub> Condensing Units til medium-temperatur køleanlæg med en kapacitet på op til 44 kW.**

**Et godt alternativ til traditionelle HFC aggregater og leveres med:**

- Semihermetisk stempelkompressor (Bitzer)
- Frekvensstyret kompressor (MT)
- CR11 styring: Option
- EC ventilatorer
- Væskereceiver 15 L
- Væskereceiver 37 L: Option
- K65 tilslutninger
- Designtryk: 120 bar HT, 80 bar væskerør, 80 bar sugerør
- Carel styring: Standard
- Danfoss styring: Option



## Køl med inverter 30 til 60Hz

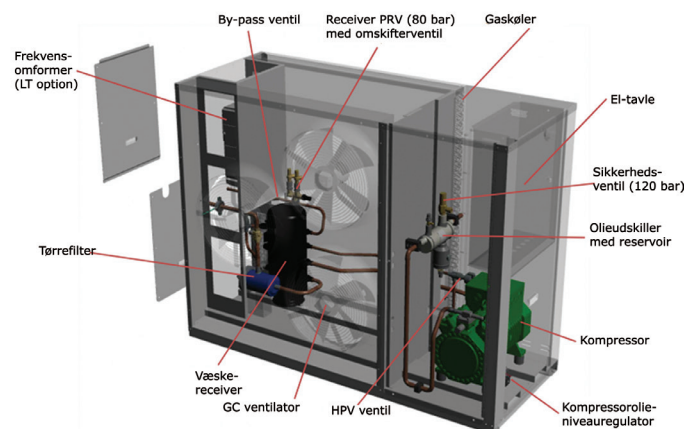
Type	Kompressor	Maksimal strøm A	Køleffekt W		Receiver L	K65 tilslutninger		Varenr.
			Min.	Maks.		Sug	Væske	
UMT 036 MTDX	Bitzer 2MTE-5K	15,9 (400V)	6200	12410	1 x 15	7/8"	1/2"	53014 43649
UMT 075 MTDX	Bitzer 2KTE-7K	20,5 (400V)	9020	18050	1 x 15	7/8"	5/8"	53014 43650
UMT 120 MTDX	Bitzer 4MTE-10K	26,3 (400V)	12210	24420	1 x 15	7/8"	5/8"	53014 43652
UMT 150 MTDX	Bitzer 4KTE-12K	33,4 (400V)	18100	36190	1 x 15	7/8"	5/8"	53014 43653
UMT 190 MTDX	Bitzer 4HTE-20K	42,4 (400V)	22060	44120	1 x 15	1 1/8"	5/8"	53014 43654

Ydelserne er beregnet ved omgivelsestemperatur på +20 °C og fordampningstemperatur på -5 °C.

## Køl med CR11 10 til 100% 50Hz

Type	Kompressor	Maksimal strøm A	Køleffekt W		Receiver L	K65 tilslutninger		Varenr.
			Min.	Maks.		Sug	Væske	
UMT 075VS MTDX	Bitzer 4PTE-7K	20,5 (400V)	1290	12850	1 x 15	7/8"	5/8"	53014 80731
UMT 120VS MTDX	Bitzer 4MTE-10K	26,3 (400V)	2080	20800	1 x 15	7/8"	5/8"	53014 80732
UMT 150VS MTDX	Bitzer 4KTE-12K	33,4 (400V)	3100	31000	1 x 15	7/8"	5/8"	53014 80733
UMT 190VS MTDX	Bitzer 4HTE-20K	42,4 (400V)	3920	39200	1 x 15	1 1/8"	5/8"	53014 80734

Ydelserne er beregnet ved omgivelsestemperatur på +20 °C og fordampningstemperatur på -5 °C.



# CUBO2 Plus køl



## Type UMT 036 MTDX

Kølekapacitet W ved min. hastighed					Kølekapacitet W ved maks. hastighed				COP ved maks. hastighed					
Udetemp.	Fordampningstemperatur				Udetemp.	Fordampningstemperatur				Udetemp.	Fordampningstemperatur			
	-15 °C	-10 °C	-5 °C	+5 °C		-15 °C	-10 °C	-5 °C	+5 °C		-15 °C	-10 °C	-5 °C	+5 °C
32 °C	3110	3870	4640	6550	32 °C	6220	7740	9290	13090	32 °C	1,54	1,81	2,13	2,99
20 °C	4340	5300	6200	8580	20 °C	8680	10600	12410	17160	20 °C	2,51	3,05	3,62	5,24

## Type UMT 075 MTDX

Kølekapacitet W ved min. hastighed					Kølekapacitet W ved maks. hastighed				COP ved maks. hastighed					
Udetemp.	Fordampningstemperatur				Udetemp.	Fordampningstemperatur				Udetemp.	Fordampningstemperatur			
	-15 °C	-10 °C	-5 °C	+5 °C		-15 °C	-10 °C	-5 °C	+5 °C		-15 °C	-10 °C	-5 °C	+5 °C
32 °C	4600	5560	6760	6550	32 °C	9190	11110	13520	13090	32 °C	1,53	1,81	2,13	3,01
20 °C	6280	7700	9020	12460	20 °C	12560	15410	18050	24910	20 °C	2,51	3,05	3,55	5,24

## Type UMT 120 MTDX

Kølekapacitet W ved min. hastighed					Kølekapacitet W ved maks. hastighed				COP ved maks. hastighed					
Udetemp.	Fordampningstemperatur				Udetemp.	Fordampningstemperatur				Udetemp.	Fordampningstemperatur			
	-15 °C	-10 °C	-5 °C	+5 °C		-15 °C	-10 °C	-5 °C	+5 °C		-15 °C	-10 °C	-5 °C	+5 °C
32 °C	6140	7580	9040	12700	32 °C	12280	15170	18070	25400	32 °C	1,46	1,75	2,1	2,99
20 °C	8380	10240	12210	16690	20 °C	16760	20480	24420	33370	20 °C	2,35	2,89	3,52	5,23

## Type UMT 150 MTDX

Kølekapacitet W ved min. hastighed					Kølekapacitet W ved maks. hastighed				COP ved maks. hastighed					
Udetemp.	Fordampningstemperatur				Udetemp.	Fordampningstemperatur				Udetemp.	Fordampningstemperatur			
	-15 °C	-10 °C	-5 °C	+5 °C		-15 °C	-10 °C	-5 °C	+5 °C		-15 °C	-10 °C	-5 °C	+5 °C
32 °C	9520	11560	13740	19050	32 °C	19030	23110	27480	38100	32 °C	1,62	1,8	2,2	3,04
20 °C	12680	15060	18100	24400	20 °C	25360	30120	36190	48800	20 °C	2,53	3,07	3,66	5,22

## Type UMT 190 MTDX

Kølekapacitet W ved min. hastighed					Kølekapacitet W ved maks. hastighed				COP ved maks. hastighed					
Udetemp.	Fordampningstemperatur				Udetemp.	Fordampningstemperatur				Udetemp.	Fordampningstemperatur			
	-15 °C	-10 °C	-5 °C	+5 °C		-15 °C	-10 °C	-5 °C	+5 °C		-15 °C	-10 °C	-5 °C	+5 °C
32 °C	11920	14200	16940	23760	32 °C	23840	28390	33890	39600	32 °C	1,58	1,85	2,17	2,97
20 °C	15670	18680	22060	26840	20 °C	31340	37370	44120	44740	20 °C	2,46	2,91	3,84	4,22

# CUBO2 Plus køl med CRII



Køl med CRII 10 til 100% 50Hz

## Type UMT 075VS MTDX

Kølekapacitet W ved min. hastighed					Kølekapacitet W ved maks. hastighed				COP ved maks. hastighed					
Udetemp.	Fordampningstemperatur				Udetemp.	Fordampningstemperatur				Udetemp.	Fordampningstemperatur			
	-15 °C	-10 °C	-5 °C	+5 °C		-15 °C	-10 °C	-5 °C	+5 °C		-15 °C	-10 °C	-5 °C	+5 °C
32 °C	640	790	960	1360	32 °C	6380	7900	9600	13640	32 °C	1,41	1,69	2,02	2,96
20 °C	860	1150	1290	1820	20 °C	8640	11480	12850	18240	20 °C	2,2	2,92	3,3	5,13

## Type UMT 120VS MTDX

Kølekapacitet W ved min. hastighed					Kølekapacitet W ved maks. hastighed				COP ved maks. hastighed					
Udetemp.	Fordampningstemperatur				Udetemp.	Fordampningstemperatur				Udetemp.	Fordampningstemperatur			
	-15 °C	-10 °C	-5 °C	+5 °C		-15 °C	-10 °C	-5 °C	+5 °C		-15 °C	-10 °C	-5 °C	+5 °C
32 °C	1050	1290	1560	2210	32 °C	10520	12920	15620	22100	32 °C	1,44	1,72	2,07	3,12
20 °C	1400	1710	2080	2980	20 °C	13960	17130	20800	29800	20 °C	2,22	2,73	3,39	5,46

## Type UMT 150VS MTDX

Kølekapacitet W ved min. hastighed					Kølekapacitet W ved maks. hastighed				COP ved maks. hastighed					
Udetemp.	Fordampningstemperatur				Udetemp.	Fordampningstemperatur				Udetemp.	Fordampningstemperatur			
	-15 °C	-10 °C	-5 °C	+5 °C		-15 °C	-10 °C	-5 °C	+5 °C		-15 °C	-10 °C	-5 °C	+5 °C
32 °C	1570	1950	2370	3360	32 °C	15730	19470	23700	33600	32 °C	1,52	1,83	2,2	3,22
20 °C	2080	2550	3100	4440	20 °C	20800	25500	31000	44400	20 °C	2,35	2,87	3,52	5,58

## Type UMT 190VS MTDX

Kølekapacitet W ved min. hastighed					Kølekapacitet W ved maks. hastighed				COP ved maks. hastighed					
Udetemp.	Fordampningstemperatur				Udetemp.	Fordampningstemperatur				Udetemp.	Fordampningstemperatur			
	-15 °C	-10 °C	-5 °C	+5 °C		-15 °C	-10 °C	-5 °C	+5 °C		-15 °C	-10 °C	-5 °C	+5 °C
32 °C	2060	2490	2980	4010	32 °C	20600	24900	29800	40100	32 °C	1,59	1,88	2,24	2,91
20 °C	2700	3260	3920	5570	20 °C	27000	32600	39200	55700	20 °C	2,46	2,97	3,63	5,63



# CUBO2 Plus frost



**CUBO2 PLUS er en serie miljøvenlige CO<sub>2</sub> Condensing Units til lavtemperatur køleanlæg med en kapacitet på op til 13 kW.**

**Et godt alternativ til traditionelle HFC aggregater og leveres med:**

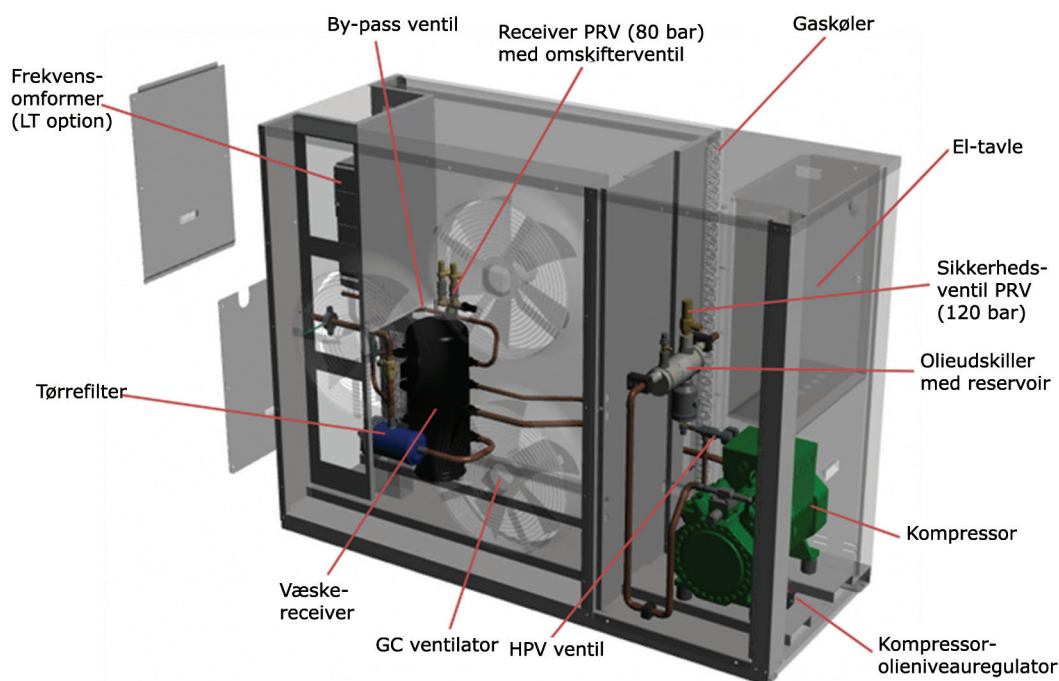
- Semihermetisk stempelkompressor (Dorin)
- Frekvensstyret kompressor (MT)
- EC ventilatorer
- Væskereceiver 15 L
- Væskereceiver 37 L: Option
- K65 tilslutninger
- Designtryk: 120 bar HT, 80 bar væskerør, 80 bar sugerør
- Carel styring: Standard
- Danfoss styring: Option



## Frost inverter 40 til 60Hz

Type	Kompressor	Maksimal strøm A	Køleeffekt W		Receiver L	K65 tilslutninger		Varenr.
			Min.	Maks.		Sug	Væske	
UMT 030 BTDX	Dorin CD2S 300	10,4 (400V)	1660	2480	1 x 15	5/8"	1/2"	53014 44726
UMT 035 BTDX	Dorin CD2S 350	11,7 (400V)	1980	2980	1 x 15	5/8"	1/2"	18240 47657
UMT 036 BDTX	Dorin CD2S 360	11,9 (400V)	2550	3830	1 x 15	5/8"	1/2"	53014 44728
UMT 120 BDTX	Dorin CD2S 1200	32,4 (400V)	9140	13720	1 x 15	5/8"	1/2"	53014 43656

Ydelserne er beregnet ved omgivelsestemperatur på +20 °C og fordampningstemperatur på -30 °C.



# CUBO2 Plus frost



## Type UMT 030 BTDX

Kølekapacitet W ved min. hastighed					Kølekapacitet W ved maks. hastighed				COP ved maks. hastighed					
Udetemp.	Fordampningstemperatur				Udetemp.	Fordampningstemperatur				Udetemp.	Fordampningstemperatur			
	-40°C	-35°C	-30°C	-25°C		-40°C	-35°C	-30°C	-25°C		-40°C	-35°C	-30°C	-25°C
32 °C	1080	1260	1530	1730	32 °C	1620	1900	2290	2590	32 °C	0,94	1,04	1,12	1,31
20 °C	1170	1370	1660	1900	20 °C	1750	2050	2480	2860	20 °C	1,25	1,39	1,6	1,77

## Type UMT 035 BTDX

Kølekapacitet W ved min. hastighed					Kølekapacitet W ved maks. hastighed				COP ved maks. hastighed					
Udetemp.	Fordampningstemperatur				Udetemp.	Fordampningstemperatur				Udetemp.	Fordampningstemperatur			
	-40°C	-35°C	-30°C	-25°C		-40°C	-35°C	-30°C	-25°C		-40°C	-35°C	-30°C	-25°C
32 °C	1300	1540	1780	2060	32 °C	1960	2300	2680	3100	32 °C	1,03	1,14	1,12	1,36
20 °C	1440	1690	1980	2310	20 °C	2160	2530	2980	3470	20 °C	1,35	1,49	1,66	1,84

## Type UMT 036 BTDX

Kølekapacitet W ved min. hastighed					Kølekapacitet W ved maks. hastighed				COP ved maks. hastighed					
Udetemp.	Fordampningstemperatur				Udetemp.	Fordampningstemperatur				Udetemp.	Fordampningstemperatur			
	-40°C	-35°C	-30°C	-25°C		-40°C	-35°C	-30°C	-25°C		-40°C	-35°C	-30°C	-25°C
32 °C	1670	1970	2290	2680	32 °C	2510	2950	3430	4020	32 °C	1,03	1,13	1,23	1,36
20 °C	1860	2190	2550	2970	20 °C	2780	3290	3830	4450	20 °C	1,34	1,5	1,64	1,81

## Type UMT 120 BTDX

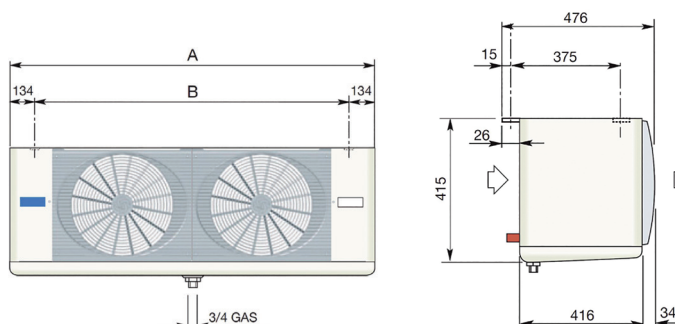
Kølekapacitet W ved min. hastighed					Kølekapacitet W ved maks. hastighed				COP ved maks. hastighed					
Udetemp.	Fordampningstemperatur				Udetemp.	Fordampningstemperatur				Udetemp.	Fordampningstemperatur			
	-40°C	-35°C	-30°C	-25°C		-40°C	-35°C	-30°C	-25°C		-40°C	-35°C	-30°C	-25°C
32 °C	6160	7350	8580	9960	32 °C	9240	11030	12860	14940	32 °C	1,01	1,13	1,23	1,34
20 °C	6560	7780	9140	10570	20 °C	9840	11680	13720	15850	20 °C	1,29	1,45	1,59	1,73

# Lu-Ve CO<sub>2</sub> fordampere køl



F31HC

- 60 bar
- EC ventilator
- Eurovent certificeret
- Fordampere med el-afrimning har som standard varmelegeme i drypbakken



## Type FHC31HC 60 bar

4,5 mm finneafstand	Effekt W	Coil volume dm <sup>3</sup>	Luftmængde m <sup>3</sup> /h	Luftkast m	Antal vent.	L x B x H mm	Varenr.
F31HC115N4	2990	1,5	1550	16	1 x 315	760 x 450 x 415	60020 59947
F31HC125N4	6000	2,8	3110	20	2 x 315	1210 x 450 x 415	60020 59949
F31HC126N4	7200	4,2	2750	18	2 x 315	1210 x 450 x 415	60020 59950
F31HC136N4	10500	6,3	4120	21	3 x 315	1660 x 450 x 415	60020 59952

Ydelserne for R744 ved fordampningstemperatur på -5 °C. Ydelse og delta T = 8K.

## Type FHC31HC 85 bar

4,5 mm finneafstand	Effekt W	Coil volume dm <sup>3</sup>	Luftmængde m <sup>3</sup> /h	Luftkast m	Antal vent.	L x B x H mm	Varenr.
F31HC115N4	2990	2,3	1550	15	1 x 315	760 x 450 x 415	Pris på opkald
F31HC125N4	6000	2,8	3110	19	2 x 315	1210 x 450 x 415	
F31HC126N4	7200	4,2	2750	18	2 x 315	1210 x 450 x 415	
F31HC136N4	10500	6,3	4120	21	3 x 315	1660 x 450 x 415	

Ydelserne for R744 ved fordampningstemperatur på -5 °C. Ydelse og delta T = 8K.

## Type FHA 60 bar

4,5 mm finneafstand	Effekt W	Coil volume dm <sup>3</sup>	Luftmængde m <sup>3</sup> /h	Luftkast m	Antal vent.	L x B x H mm	Varenr.
FHA53N50	3130	1,4	1460	10	2 x 275	1170 x 555 x 260	60020 45174
FHA79N50	4760	2,0	2180	11	3 x 275	1640 x 555 x 260	60020 44670
FHA106N50	6300	2,7	2910	12	4 x 275	2010 x 555 x 260	60020 45175

Ydelserne for R744 ved fordampningstemperatur på -5 °C. Ydelse og delta T = 8K.

## Type FHA 85 bar

4,5 mm finneafstand	Effekt W	Coil volume dm <sup>3</sup>	Luftmængde m <sup>3</sup> /h	Luftkast m	Antal vent.	L x B x H mm	Varenr.
FHA53N50	3000	1,4	1440	10	2 x 275	1170 x 555 x 260	Pris på opkald
FHA79N50	4610	2,0	2160	11	3 x 275	1640 x 555 x 260	
FHA106N50	6100	2,7	2880	12	4 x 275	2010 x 555 x 260	

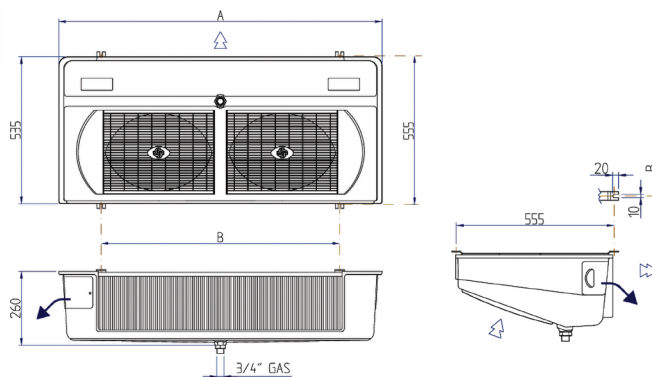
Ydelserne for R744 ved fordampningstemperatur på -5 °C. Ydelse og delta T = 8K.



# Lu-Ve CO<sub>2</sub> fordampere frost



- 60 og 85 bar
- Kabinet udført i forstærket hvid plast



## Type FHC31HC 60 bar

7 mm finneafstand	Effekt W	Coil volume dm <sup>3</sup>	Luftmængde m <sup>3</sup> /h	Luftkast m	Antal vent.	L x B x H mm	Varenr.
F31HC316E7	2360	2,3	2090	18	1 x 315	760 x 450 x 415	60020 59983
F31HC325E7	3790	2,8	4100	27	2 x 315	1210 x 450 x 415	60020 59984
F31HC335E7	5500	4,1	6140	30	3 x 315	1660 x 450 x 415	60020 59986
F31HC336E7	7300	6,3	5670	28	3 X 315	1660 x 450 x 415	60020 59987
F31HC346E7	10000	8,1	7560	30	4 X 315	2110 X 450 X 415	60020 59988

Ydelserne for R744 ved fordampningstemperatur på -28 °C. Ydelse og delta T = 8K.

## Type FHC31HC 85 bar

7 mm finneafstand	Effekt W	Coil volume dm <sup>3</sup>	Luftmængde m <sup>3</sup> /h	Luftkast m	Antal vent.	L x B x H mm	Varenr.
F31HC316E7	2360	2,3	2090	18	1 x 315	760 x 450 x 415	
F31HC325E7	3790	2,8	4100	27	2 x 315	1210 x 450 x 415	
F31HC335E7	5500	4,1	6140	30	3 x 315	1660 x 450 x 415	Pris på opkald
F31HC336E7	7300	6,3	5670	28	3 x 315	1660 x 450 x 415	
F31HC346E7	10000	8,1	7560	30	4 X 315	2110 X 450 X 415	

Ydelserne for R744 ved fordampningstemperatur på -28 °C. Ydelse og delta T = 8K.

## Type FHA 60 bar

7 mm finneafstand	Effekt W	Coil volume dm <sup>3</sup>	Luftmængde m <sup>3</sup> /h	Luftkast m	Antal vent.	L x B x H mm	Varenr.
FHA52E80	3060	2,0	2250	12	3 x 275	1640 x 555 x 260	60020 45197
FHA70E80	4060	2,7	3000	13	4 x 275	2010 x 555 x 260	60020 45198

Ydelserne for R744 ved fordampningstemperatur på -28 °C. Ydelse og delta T = 8K.

## Type FHA 85 bar

7 mm finneafstand	Effekt W	Coil volume dm <sup>3</sup>	Luftmængde m <sup>3</sup> /h	Luftkast m	Antal vent.	L x B x H mm	Varenr.
FHA52E80	3060	2,0	2250	12	3 x 275	1640 x 555 x 260	Pris på opkald
FHA70E80	4060	2,7	3000	13	4 x 275	2010 x 555 x 260	

Ydelserne for R744 ved fordampningstemperatur på -28 °C. Ydelse og delta T = 8K.

# Walter Roller CO<sub>2</sub> fordampere køl og frost



**Walter Roller FHVT** modellen er en kompakt og højeffektiv frostrumsfordamper, der anvendes til CO<sub>2</sub>-installationer. Frostrumsfordamperen er udstyret med EC-ventilatorer og en stor fordamperoverflade, som giver mindre affugtning og minimerer afrimningscyklussen. De indbyggede elektriske varmestave sikrer nem og hurtig afrimning af fordamperblokken.

- EC-ventilator
- Velegnet til kølerum mellem 0 til 40 °C
- Velegnet til frostrum mellem -40 til 0 °C
- 80 bar
- Lameller med finnestand på 4,0 til 6,0 mm
- Nem at servicere og rengøre
- Indbyggede elektriske varmestave
- Kompakt og slankt design

## Type FHVT-XXXEC-COI 80 bar - køl

4 mm finneafstand	Effekt W	Coil volume dm <sup>3</sup>	Luftmængde m <sup>3</sup> /h	Luftkast m	Antal vent.	L x B x H mm	Varenr.
FHVT-411EC-COI	2420	1,9	1580	8	1 x 300	702 x 460 x 430	49520 51767
FHVT-402EC-COI	3390	2,5	1920	6	2 x 250	1094 x 350 x 430	49520 51759
FHVT-403EC-COI	6060	3,7	2880	7	3 x 250	1486 x 350 x 430	49520 51761
FHVT-421EC-COI	9180	4,3	4300	15	1 x 450	1094 x 600 x 460	49520 51778

Ydelserne for R744 ved fordampningstemperatur på -5 °C. Ydelse og delta T = 8K.

## Type FHVT-XXXEC-COI 80 bar - køl

6 mm finneafstand	Effekt W	Coil volume dm <sup>3</sup>	Luftmængde m <sup>3</sup> /h	Luftkast m	Antal vent.	L x B x H mm	Varenr.
FHVT-611EC-COI	2000	1,9	1630	8	1 x 300	702 x 460 x 430	49520 51796
FHVT-612EC-COI	4730	3,4	3260	9	2 x 330	1094 x 460 x 430	49520 51804
FHVT-621EC-COI	7300	4,3	4400	15	1 x 450	1094 x 600 x 460	49520 51807
FHVT-621EC-COI	9460	6,5	6520	11	4 x 300	1878 x 460 x 430	49520 51802

Ydelserne for R744 ved fordampningstemperatur på -5 °C. Ydelse og delta T = 8K.

## Type FHVT-XXXEC-COI 80 bar - frost

6 mm finneafstand	Effekt W	Coil volume dm <sup>3</sup>	Luftmængde m <sup>3</sup> /h	Luftkast m	Antal vent.	L x B x H mm	Varenr.
FHVT-602EC-COI	2350	2,5	2040	6	2 x 250	1094 x 350 x 430	49520 51788
FHVT-612EC-COI	4040	3,4	3260	9	2 x 300	1094 x 460 x 430	49520 51804
FHVT-604EC-COI	6170	4,8	4080	8	4 x 250	1878 x 350 x 430	49520 51792
FHVT-606EC-COI	8470	6,9	6120	11	6 x 250	2662 x 350 x 430	49520 51794

Ydelserne for R744 ved fordampningstemperatur på -28 °C. Ydelse og delta T = 8K.

## Carel styring for optimal funktionsudnyttelse

### Smooth Lines - dynamisk modulation

- Optimeret overhedning efter kølebehov
- Dynamisk modulation af køleydelsen resulterer i mindre off-tid
- Færre afrimninger og mere stabil temperatur

CUBO<sub>2</sub>  
smart<sub>2</sub>



### Floating Suction kompressor hastighedsregulering

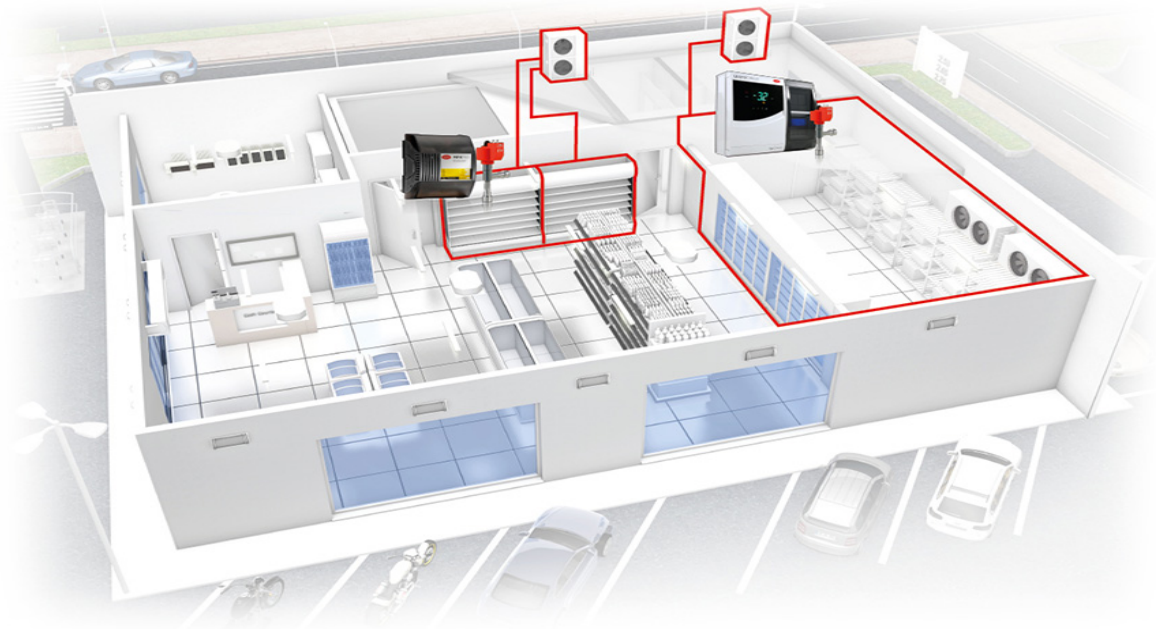
- Kontinuerlig tilpasning af omdrejningstal for at opnå optimalt og stabilt sugetryk
- Kompressor on/off er reduceret til et minimum



### Optimal kompressorsikkerhed

- Fuld kontrol med kompressorens indsatsområde
- Automatisk og synkroniseret returnering af olie fra fordampere
- Speedboost for optimal olietilbageførsel -sørger for lavest muligt kondenseringstryk

HECUsistema







## Carel UltraCella styring til køle- og frostrum

- En serie af køle- og frostrumsstyringer, der dækker ethvert behov
- Temperaturlog
- Modulært design med mange tillægsmoduler
- Hurtig installation på DIN skinne, som sikrer pæn finish
- IP65 også mellem modulerne, som samles med clips
- Modbus og Carel-kommunikation over RS485 netværk

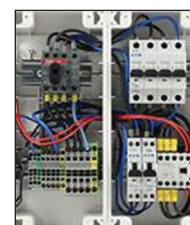
### Løsning for et rum

Beskrivelse	Varenr.
UltraCella med dobbelt linjeskærm 230V	18240 40568
Ultra EVD-modul med UltraCap til Carel ventil	18240 46189
0-60 bar tryktransmitter	18240 46308
5 m kabel til tryktransmitter	18240 05694
6 m NTC temperaturføler overhedning	18240 05591
6 m NTC temperaturføler -50 + 50 m (3 stk.)	18240 05982
UltraCella Servicedisplay + 3 m kabel	18240 54694



### Tilbehør til UltraCella

Beskrivelse	Styring	Vent.	Afrim.	Afrim.	Varenr.
3 faset afrimningsmodul med kontakter til afrimning og hovedafbryder	1x16 A	1x16 A	3x16 A	11 kW	18240 54692
3 faset afrimning med automatsikringer og kontakter 6 A			3x6 A	4 kW	18240 59215
3 faset afrimning med automatsikringer og kontakter 10 A			3x10 A	7 kW	18240 59216
3 faset afrimning med automatsikringer og kontakter 16 A			3x16 A	11 kW	18240 59201



## Carel køle/frostrumsstyring

Hos H. Jessen Jürgensen har vi samlet en komplet pakkeløsning til dit køle- eller frostrum. Sættet er klar til montage og inkluderer alt, der er behov for, for at udnytte de energioptimerede funktioner, som kan opnås via kommunikation mellem rumstyring og CUBO2 HECU styring.

### Komplet pakkeløsning: varenr. 18240 73226

Beskrivelse	Type
Ultracella 2 linjer grønt display 230V	WB000DG0F0
EVD-modul med ultracap uden display	WM00EUN000
NTC-føler 6m -50-105 °C IP68	NTC060WH01
NTC-føler 6m -50-105 °C IP67 (hurtig reagerende)	NTC060WF00
Tryktransducer 0-5V 0-60 bar (0-870psi)	SPKT00G1S0
CO <sub>2</sub> alarm infrarød IP66 (build-in)	GDWBI20A00
Lyd- og lyssignal 12-24V AC/DC IP65	DPWLKIT200
E2V-Z Anker med dyse og filter efter eget valg	E2VATT**Z0
E2V-Z ventilhus med skueglas 90Bar ½" loddemuffer	E2BR00WF01
E2V-Z spole/stator til E2V-Z med anker med dyse og filter	E2VSTAS230
Kabel til stepper/stator 5 m superseal stik	E2VCABS6I0
NTC overhedningsføler 6 m -50-105 °C IP67 (strap-on)	NTC060HF01



## Carel MPXPRO styring for kølediske, reoler og gondoler

MPXPRO er en kompakt og fleksibel regulator, der kan anvendes til rum, diske eller møbler. Regulatoren indeholder udgange til elektronisk ekspansionsventil, kompressor, magnetventil, fordamperblæser, afrimning, karmvarme mm. Ud over de normale funktioner, kan nævnes modulerende ventilatorhastighedsregulering af fordamperen.



### Komplet løsning

Beskrivelse	Varenr.
MPXPRO Master E2V ventil	18240 05581
0-60 bar tryktransmitter	18240 46308
5 m kabel til tryktransmitter	18240 05694
6 m NTC temperaturføler, overhedning	18240 05591
6 m NTC temperaturføler -50 + 50 m (3 stk.)	18240 05982

### Tilbehør

Beskrivelse	Varenr.
MPXPRO display med knapper, grøn visning	18240 05833
MPXPRO display, kun temperatur, grøn visning	18240 34110
Programmeringsnøgle til MPXPRO (230 Vac)	18240 05425



# Alarmer

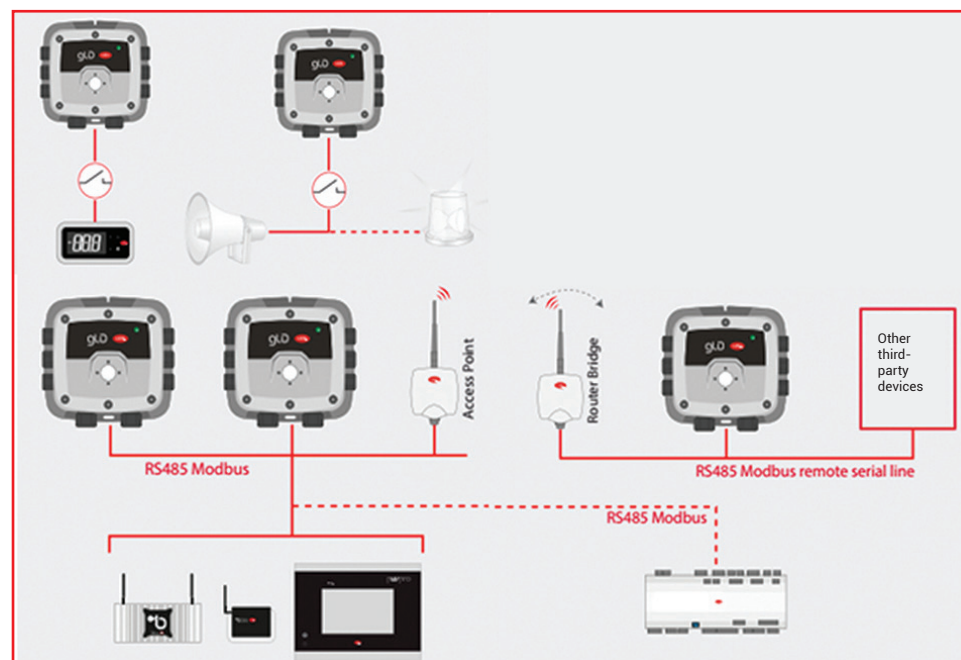
## CO<sub>2</sub> gasalarm - GLD serien fra Carel

Kan opsættes som "stand alone" eller integreres med styring. Dette sikres med forskellige output digital, analog og RS485. Det gør det muligt at tilslutte lækagealarmen til Boss overvågningsanlæg. Indstilling og kalibrering foretages i Rileva app. Opfylder krav til DS/EN378.

Beskrivelse	Type	Varenr.
Kølemiddelalarm infarød til CO <sub>2</sub> build-in	GDWBI20A00	18240 71120
Kølemiddelalarm infarød til CO <sub>2</sub> remote	GDWRI20A00	18240 71119

### Tilbehør

Beskrivelse	Type	Varenr.
Lyd- og lyssignal rødt 24VAC/DC	DPWLKIT200	18240 71031



## ColdWatch indespærringsalarm, dansk version 230V

Komplet tavle med indbygget lyd- og lyssignal, batteri. 1 eksternt tryk med dansk tekst. Trykknop til Coldwatch alarmanlæg inkl. plastunderlæg med dansk tekst.

Beskrivelse	Type	Varenr.
Indespærringsalarm	CM00006207	18240 05566
Trykknop til ColdWatch	KTCWPSDANI	18240 05547



# Elektronisk ekspansionsventil



## Carel E2VZ elektronisk ekspansionsventil til CO<sub>2</sub>

- E2V ventilen består af ventilhus, dyse, stator og kabel
- 60 bar arbejdstryk
- 90 bar stilstandstryk
- 35 bar MOPD

Beskrivelse	Størrelse	Dyse kapacitet i kW, åbningsgrad ved ca. 80% (R744)		Varenr.
		-10 °C	-30 °C	
<b>Dyse</b>				
Anker med dyse og filter	Dyse 03	0,5	1	18240 59054
Anker med dyse og filter	Dyse 05	1,5	2	18240 59058
Anker med dyse og filter	Dyse 09	2	3	18240 59056
Anker med dyse og filter	Dyse 11	4	6	18240 59059
Anker med dyse og filter	Dyse 14	8	12	18240 59060
Anker med dyse og filter	Dyse 18	12	19	18240 59062
Anker med dyse og filter	Dyse 24	16	23	18240 59111
Anker med dyse og filter	Dyse 30	25	40	18240 59112
Anker med dyse og filter	Dyse 35	36	65	18240 59113
<b>Ventilhus</b>				
Uden skueglas	1/2" loddemuffer			18240 59021
Med skueglas	1/2" loddemuffer			18240 59022
<b>Spole/stator/motor</b>				
Spole 0,3 m kabel og super-seal stik	Stator IP69K			18240 59115
<b>Kabel</b>				
3 m kabel med superseal stik IP67		3 meter		18240 59120
6 m kabel med superseal stik IP67		6 meter		18240 59124
9 m kabel med superseal stik IP67		9 meter		18240 59128





## Carel Boss - overvågning til alle anlæg

En ny generation af overvågning til alle typer anlæg.

Boss overvågning er en web-server baseret løsning, dette gør det muligt at tilgå Boss uden at installere software på eksempelvis tablets, mobiltelefon eller computer.

Beskrivelse	Type	Varenr.
Boss-Standard version op til 100 enheder 1500 loggede variabler	BMHST00XS0	18240 54938
Boss-Udvidet version op til 300 enheder 3500 loggede variabler	BHST00XE0	18240 54937
Boss-Mini Udvidet version op til 50 enheder 500 loggede variabler	BMEST03LE0	18240 65751
Boss-Micro WI-FI version op til 15 enheder 150 loggede variabler	BMBST00FP0	18240 78921
Boss-Micro 4G version op til 15 enheder 150 loggede variabler	BMBST00GP0	18240 78922



## Carel Boss/Boss mini/Boss micro - udvidelser og tilbehør

Beskrivelse	Type	Varenr.
1 stk. Boss plugin udvidelse	BMHST01P00	18240 54947
3 stk. Boss plugin udvidelse	BMHST03P00	18240 54948
5 stk. Boss plugin udvidelse	BMHST05P00	18240 55009
Strømforsyning Boss mini og micro 230VAC-24VDC til stikkontakt i flere lande	BMESTPWA00	18240 78924
Strømforsyning Boss mini 230VAC-24VDC DIN	PGTA00TRF0	18240 69304
Strømforsyning Boss micro 230VAC-24VDC DIN	PGTA00TRX0	18240 78923
SMS-modul Boss og Boss mini	BMHSTMDA00	18240 69308
Relæ-udvidelsesmodul Boss mini og micro	BMESTRLA00	18240 78927
WiFi-antenne forlænger kabel 3 m	BMBSTEWA00	18240 78921
4G antenne forlænger kabel 3 m	BMBSTEGA00	18240 78922
Beslag for DIN-skinne montering Boss mini	BMESTDNA0K	18240 69303



## Sikkerhedsventiler

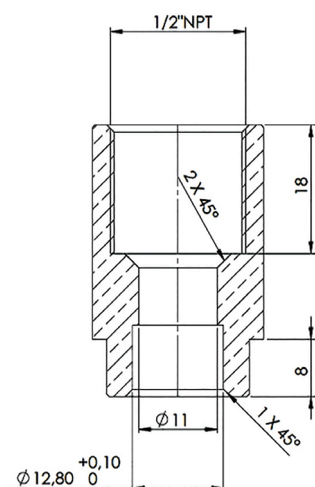
Bar	Tilslutning		Type	Varenr.
	Indgang NPT	Udgang Gas		
60	1/2"	3/4"	REF80.12.34.10.250	37042 29314
60	1/2"	1"	REF80.12.01.10.600	37042 44553

## Tilbehør

Bar	Beskrivelse	Type	Varenr.
120	Overgang fra 1/2" K65 til 1/2" NPT	VSREF_RAC12N-1280	37042 59075

## Omskifter manifold 120 bar

Tilslut. NPT		Dimensioner mm		Type	Varenr.
Ind	Ud	Højde	Længde		
1/2"	2 x 1/2"	85	164	REF2.1.012.012.012	37042 29302





## Kobberrør K

Dimension	Tykkelse (mm)	Varenr.
3/8"	0,65	43144 55618
1/2"	0,85	43144 55622

## Kobber fittings

Dimension	Beskrivelse	Varenr.
3/8"	Bøjning 90° muffe/m	43144 29535
1/2"	Bøjning 90° muffe/m	43144 29536
3/8"	T-stykke	43144 29543
1/2"	T-stykke	43144 29542
3/8"	Muffe	43144 29544
1/2"	Muffe	43144 29539
1/2" x 3/8"	Reduktion m x m	43144 45494

## Kommunikationskabel

Beskrivelse	Varenr.
2 leder med skærm op til 500 m	44140 63067
2 leder med skærm over 500 m	44140 63068

Til Carel Modbus kommunikation.

## Servicedisplay

Beskrivelse	Varenr.
UltraCella servicedisplay. Hurtig konfiguration og servicering, monteres i fronten	18240 54694



## Olie til CUBO2 Smart

Beskrivelse	Varenr.
PAG 100 dunk, 0,25 l	53082 60244

## Kølemiddel

Beskrivelse	Varenr.
R744 (CO2) kølemiddel, 15 kg	38380 70643

## Lækagegassøger

Beskrivelse	Varenr.
D-TEK Stratus med LED display Inkl. infrarød sensor, genopladeligt batteri, AC vægplader, DC billader, ekstra lang sonde, bæretaske, 5 udskiftningsfiltre og hovedtelefoner	40770 70192
CO <sub>2</sub> sensor D-TEK Stratus Tilbehør til D-TEK Stratus	40770 70190

## Programmeringsnøgle

Beskrivelse	Varenr.
Smart Key til kopiering af software fra HECU styringen	18240 05798



## CO<sub>2</sub> manometer

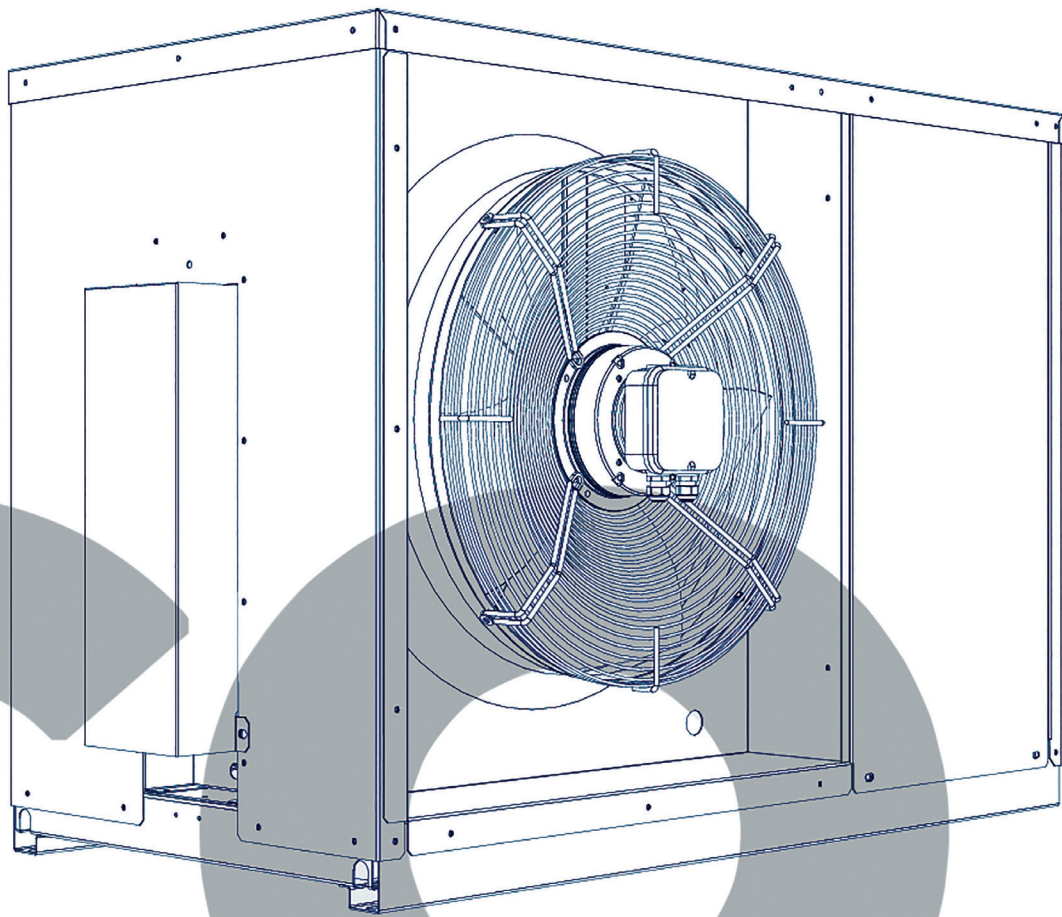
Beskrivelse	Varenr.
Manifold 2-vejs i kuffert inkl. 3 stk. slanger	11390 63054
Manifold 2-vejs ekskl. kuffert og slanger	11390 63055
Slange sæt, 3 stk. højtryksslanger	11390 63056
Løst lavtrykmanometer for CO <sub>2</sub> manifold	11390 63057
Løst højtrykmanometer for CO <sub>2</sub> manifold	11390 63058

-1 til 100 °C / 0 til 160 bar.









CO2





H. JESSEN JÜRGENSEN A/S

**H. Jessen Jürgensen A/S** - a Beijer Ref company  
+ 45 70 27 06 07 | [info@hjj.dk](mailto:info@hjj.dk) | [www.hjj.dk](http://www.hjj.dk)